

**PROPONENTE****PV01.RE S.r.l.**

Piazza del Grano, 3  
39100 Bolzano (BZ) - Italy  
Tel. +39 02 37905900  
info@supernova.eu - pv01.re@legalmail.it

**MANAGEMENT****Supernova Management**

Galleria Pasarella 1  
20122 Milano, Italy  
Tel. +39 02 37095900  
www.supernova.eu  
info@supernova.eu

Project Manager: Arch. M. Panzini  
Collaboratori: Arch. A. Premoli, Arch. R. Mangini

Senior Advisor: Ing. E. Facchin  
Ing. G. Verga

**INGEGNERIA****Strutture/Impianti/infrastrutture/Edilizia****Heliopolis Engineering**

via Alto Adige 160  
38121 Trento, Italy  
t +39 0461 1732700  
www.supernova.eu  
Info@supernova.eu

Direttore tecnico: Ing. N. Zuech  
Collaboratori: Ing. E. Bombardelli, Ing. L. Maccani,  
Ing. A. Amadori, Ing. F. Sommariva

**INGEGNERIA  
Ingegneria del territorio e dei trasporti**

Transplan S.r.l.  
via G.P. da Palestrina 35  
20124 Milano, Italy  
Tel. +39 0267493506  
www.transplan.it  
transplan@transplan.it

Referente: Ing. A. V. Molinari  
Collaboratori: dott.ssa L. Bossi

**URBANISTICA E ARCHITETTURA**

Arup Italia S.r.l.  
Corso Italia, 1  
20122 Milano, Italy  
Tel. 02 8597 9301  
www.arup.com  
Info@heliopolis.eu

Referenti: Arch. D. Hirsch, Arch. S. Recalcati, Ing. M. Neri  
Collaboratori: Arch. F. Cefis, Arch. A. Migliarese,  
Arch. M. Dozio, Arch. S. Settecasì, Arch. A. Chivikova

**ASPETTI AMBIENTALI**

Lybra ambiente e territorio s.r.l.  
Via E. Caviglia, 5  
20139 Milano  
t. 02 45470559  
info@lybra-at.it

Referente: Dott. A. Romano

**CONSULENZA LEGALE**

Amministrativisti Associati  
Via Visconti di Mondrone, 12  
20122 Milano, Italy  
t. 026 208161  
segreteria@ammlex.it

Referente: Avv. Guido Bardelli

**PROGETTAZIONE VIABILITÀ E INFRASTRUTTURE****ANALISI NUOVI PREZZI**

OE-G07.1

SCALA -  
DATA APRILE 2022  
NOME FILE CARTIGLI OE.DWG

N. REV.	DATA	REVISIONE	ELABORATO	VERIFICATO	VALIDATO
0	13/04/2022	EMISSIONE	E.Bombardelli	N.Zuech	
1	01/06/2022	ADEGUAMENTO DL50/22	E.Bombardelli	N.Zuech	



**Nota:** Con riferimento all'art. 26 comma 1 del Decreto Legge 17.05.2022 n. 50, gli allegati nuovi prezzi sono stati, nell'allegato Elenco Prezzi Unitari, aumentati del 20%.



Scheda 1.a

Committente: COMUNE DI PAVIA

Lavori di: RADIALE ESTERNA

Art.	Descrizione	u.m	p.analisi (€) (1)	Riferimento ANAS 2021 codice	p.u.
V.N.1C.01.030.0051	Demolizione integrale di strutture in c.a.	mc	25,41	A.03.019	25,30
V.N.1C.04.850.10	Scatolare prefabbricato: Classe A1 (LxH) (4x3)	m	3 081,78	B.08.070.1.d	3 068,20
V.N.1C.04.860.10	Strutture in acciaio per ponti e cavalcavia: acciaio laminato S355J2	kg	2,17	B.05.017.c	2,16
V.N.1C.04.860.20	Sovrapprezzo all'acciaio per zincatura a caldo	kg	0,55	B.05.060	0,55
V.N.1C.04.860.30	Verniciatura anticorrosiva su strutture in acciaio zincato a caldo	mq	16,07	B.09.160.a	16,00
V.N.1C.04.860.40	Coppella (dalla) prefabbricata o cassaforma per solette su travi varate	mq	35,67	B.04.016	35,51
V.N.1C.04.860.50	Cls strutturali per opere elevazione e solette: C32/40	mc	133,17	B.03.035.c	132,58
V.N.1C.04.860.60	Giunto dilatazione a pettine: scorrimento fino a 200 mm	m	1 908,98	B.07.055.c	1 900,57
V.N.1C.04.860.70	Apparecchi appoggio multidirezionali: carichi 2501÷10000 kN	kN	1,36	B.07.006.c	1,35
V.N.1C.12.700.10	Bocchetta di raccolta e scarico acque impalcato	cad	97,24	I.02.105	96,81
V.N.1C.12.700.20	Scarichi acqua per impalcato: DE 160 mm	m	12,25	I.02.115.c	12,20

(1) Essendo nel listino ANAS le spese generali al 13%, mentre quello Regione Lombardia al 13,5%: coefficiente omogeneizzazione = 1,00442

Scheda **1.b**

Committente: COMUNE DI PAVIA

Lavori di: RADIALE ESTERNA

Art.	Descrizione	u.m	p.analisi (€) (1)	Riferimento PAB 2022 codice	p.u.
V.N.1C.13.210.10	Impermeabilizzazione con malta polimerica: 10 mm	mq	55,26	70.10.25.01	55,99

(1) Essendo nel listino PAB le spese generali al 15%, mentre quello Regione Lombardia al 13,5%: coefficiente omogeneizzazione = 1,00442

Scheda 1.C

Committente: COMUNE DI PAVIA

Lavori di: RADIALE ESTERNA

Art.	Descrizione	u.m	p.analisi (€) (1)	Riferimento PAT 2022 codice	p.u.
V.N.1U.05.400.10.a	Realizzazione attenuatore d'urto redirettivo: Classe attenuatore 80	cad	11 133,81	D.51.55.0600.005	11 280,95

(1) Essendo nel listino PAT le spese generali al 15%, mentre quello Regione Lombardia al 13,5%: coefficiente omogeneizzazione = 1,00442

Scheda

Committente:

COMUNE PAVIA

Lavori di:

RADIALE ESTERNA

Art.	Descrizione	u.m	p.unitario (€)	Riferimento
V.N.1U.04.600.010	Fornitura e posa impianto sollevamento ponte	cad	180 000,00	Offerta F.I.Z. s.r.l.
V.N.1C.12.620.0200	Stazione raccolta e sollevamento acque meteoriche spese generali ed utile impresa	cad cad <b>cad</b>	12 150,00 3 019,28 <b>15 169,28</b>	Offerta Veneta Prefabbricati





**F.I.Z. S.r.l.** con socio unico  
Viale del Progresso, 6 - 37038 SOAVE (VR)  
Tel. 0457614000 ric.aut. - Fax 0457614706  
e-mail: info@fizspa.it - web: [www.fizsrl.it](http://www.fizsrl.it)  
Cap. Soc. 100.000€i.v. - Reg. Imprese n.04140960230  
R.E.A. di VR N.395567 - Cod.fisc. e P.Iva 04140960230

<b>Documento numero :</b> 00107/2015	<b>Data:</b> 10/09/2015	<b>Spett.le :</b>
<b>All'attenzione :</b> Ing. ZANTEDESCHI	<b>Validità offerta :</b>	
<b>Termine di consegna :</b>		
<b>Resa :</b> Franco Soave - VR		
<b>Imballo :</b> Escluso		
<b>Garanzia :</b> 12 mesi dal collaudo max 18 dalla consegna		
<b>Modalità di Pagamento :</b> da concordare		

**OGGETTO:** Descrizione impianto Sollevamento Ponte della Motta in S. Bonifacio - VR

*L'impianto si compone di 2 parti principali:*

- 1) Gruppo di potenza, comando e divisione
- 2) Gruppo cilindri

### **Gruppo di potenza, comando e divisione**

- Il sistema di sollevamento in oggetto, sarà comandato e controllato da PLC, per effettuare e gestire in maniera automatica il sollevamento del ponte, in caso di piena, e la successiva discesa ad allarme cessato.
- Il sistema deve garantire di mantenere un livellamento del ponte con un errore max di  $\pm 10$  mm sull'asse trasversale e  $\pm 25$  mm sull'asse longitudinale
- Il sollevamento deve avvenire, orientativamente, nel tempo di  $\sim 30'$
- Il sistema deve fare l'avvicinamento a contatto dei cilindri col ponte e dopo autorizzazione dell'operatore iniziare la salita, con controllo di posizione, quindi, e di forza; inoltre deve permettere la registrazione istantanea dei valori di sollevamento e di discesa, con file leggibile da applicativo tipo Excel
- Deve essere permessa la manovra anche con uno qualsiasi dei cilindri in avaria
- Il funzionamento dev'essere garantito anche in assenza di energia elettrica dalla rete, con gruppo elettrogeno
- L'alloggiamento è previsto all'interno della cabina, che si trova sulla sponda lato S. Bonifacio



**F.I.Z. S.r.l.** con socio unico  
Viale del Progresso, 6 - 37038 SOAVE (VR)  
Tel. 0457614000 ric.aut. - Fax 0457614706  
e-mail: [info@fizspa.it](mailto:info@fizspa.it) - web: [www.fizsrl.it](http://www.fizsrl.it)  
Cap. Soc. 100.000€ i.v. - Reg. Imprese n. 04140960230  
R.E.A. di VR N. 395567 - Cod. fisc. e P. Iva 04140960230

## Gruppo cilindri

- N° 8 cilindri s.e. con corsa 1.700 mm, ingombro max tutto chiuso 1.000 mm
- Carico totale da sollevare di 4.300 KN
- Il ponte potrebbe rimanere sollevato per diverse ore/giorni, senza che perda quota e orizzontalità (con tolleranze già indicate)

## Avvertenze

- Il completamento dei lavori sarà tale solo dopo il buon esito del collaudo funzionale e di un training agli operatori
- L'impianto di sollevamento dovrà essere accompagnato da certificazione CE, secondo DM2006/42CE, inoltre saranno parte integrante anche le procedure di: utilizzo, funzionamento, manutenzione e controllo.
- Adottare tutte le precauzioni possibili per il funzionamento in sicurezza e la conservazione in efficienza dell'impianto

# SISTEMA DI MOVIMENTAZIONE SINCRONA PONTE DELLA MOTTA A SAN BONIFACIO (VR)

## 1. DESCRIZIONE

Il sistema di sollevamento sincronizzato in oggetto controllato tramite PLC, è in grado di gestire in maniera automatica il sollevamento, in caso di piena, e la successiva discesa del ponte della Motta (sito in S. Bonifacio – VR) con un errore massimo sul livellamento pari a +/- 5 mm.

Il sistema è costruito in maniera tale da operare con cilindri a semplice effetto; l'operatore avrà la possibilità di impostare una forza massima di soglia sul singolo cilindro in modo che non si vada a sovrasollecitare localmente la struttura del ponte.

Il sistema permette di effettuare una prima manovra di "appoggio" dei cilindri alla struttura da sollevare in maniera automatizzata. Premendo l'apposito tasto il sistema manda tutti i cilindri selezionati a contatto con la struttura e una volta arrivati avvisa l'operatore con un messaggio a video.

Il sistema permette la registrazione istantanea dei valori di corsa e pressione per ogni singolo cilindro che viene effettuata su di un file leggibile con un applicativo tipo excel.

In caso di avaria di un singolo cilindro il sistema è stato studiato in modo che il ponte possa essere comunque sollevato andando ad utilizzare gli altri 3 + 4 cilindri funzionanti.

## 2. COMPOSIZIONE SISTEMA MOVIMENTAZIONE SINCRONO

Il sistema di movimentazione sincrona del Ponte della Motta, sopra brevemente descritto, si andrà a comporre di:

- N.4 cilindri a semplice effetto telescopici mod. CSE-60/1700-T2 per sollevamento ponte lato spalla sx (vedi paragrafo 3.1 e allegato I)
- N.4 cilindri a semplice effetto telescopici mod. CSE-60/1700-T2 per sollevamento ponte lato spalla dx (vedi paragrafo 3.1 e allegato I)
- N.8 sensori di corsa a filo 0-2000 mm linearità +/- 0,1% (disposti in prossimità di ogni singolo cilindro)
- N.2 centraline di alimentazione elettroidrauliche-idrauliche a 4 mandate indipendenti
- N.1 quadro elettrico di comando basato su logica PLC
- N.1 unità di comando
- Sistemi di segnalazione acustici/visivi
- Tubazioni rigide, flessibili, raccordi e cavi elettrici per collegamento dei vari componenti

### 3. CARATTERISTICHE TECNICHE DEI SINGOLI COMPONENTI

#### 3.1. CARATTERISTICHE TECNICHE DEI CILINDRI IDRAULICI

- Cilindro idraulico a semplice effetto
- Ritorno in posizione per effetto del peso proprio del ponte
- Esecuzione telescopica a 2 sfilamenti
- Pressione di esercizio 200 bar
- Pressione di collaudo 250 bar
- Massima capacità in spinta su 1° sfilamento pari a 1.145 kN alla pressione di esercizio
- Massima capacità in spinta su 2° sfilamento pari a 628 kN alla pressione di esercizio
- Corsa massima 1° sfilamento 860 mm
- Corsa massima 2° sfilamento 840 mm
- Corsa totale del cilindro idraulico 1700 mm
- Diametro esterno del cilindro  $\varnothing 320$  mm
- Altezza chiusa 1130 mm
- Completo di flangia tonda per fissaggio cilindro a tubo di acciaio preventivamente annegato nel calcestruzzo
- Completo di testina autolivellante per compensare eventuali disallineamenti del carico
- Completo piastra di scorrimento in teflon per permettere lo scorrimento della strutture in base alle dilatazioni termiche attese
- Completo di valvola di ritegno pilotata per mantenimento in posizione in sicurezza del ponte
- Trattamento di nitrurazione post-ossidata degli steli
- Volume olio necessario per completa estensione del singolo cilindro 75,7 l

#### 3.2. CARATTERISTICHE TECNICHE DELLE CENTRALINE ELETTRICO-IDRAULICHE DI ALIMENTAZIONE DEI CILINDRI

- Pompa a pistoncini radiali a 4 mandate indipendenti
- Portata per ogni mandata 2,5 l/min
- Massima pressione di lavoro 200 bar
- Massima pressione di picco 250 bar
- Motore elettrico trifase 5,5 kW, 1450 rpm 230-400V/50Hz
- n.4 elettrovalvole direzionali 4 vie/3 posizioni (centro ad H) 24VDC completi di dispositivi di azionamento manuale d'emergenza
- n.4 valvole di regolazione pressione tarabile 0-250 bar su linea "P"
- n.4 valvole di regolazione pressione tarabile 0-250 bar sulla linea "B"
- n.4 valvole di regolazione di flusso unidirezionale a comando manuale
- n.4 filtro olio sulla linea di ritorno;
- serbatoio da 500 l utili (effettivamente pompabili) di olio idraulico.
- n.4 trasduttori di pressione 0-250 bar con uscita 4-20 mA su linea "P"
- n.4 trasduttori di pressione 0-250 bar con uscita 4-20 mA su linea "B"
- n.4 manometro analogico sulla linea "P" 0-250 bar, diametro 63 mm
- dimensioni di massima 1.250 x 670 x H = 1.200 mm

### 3.3. CARATTERISTICHE TECNICHE QUADRO ELETTRICO DI COMANDO

- Contenitore stagno IP67 con chiusura a chiave
- PLC Siemens da definire
- n.16 relè di comando per la gestione delle 4 + 4 elettrovalvole
- Avviatori stella/triangolo
- Interruttore magnetotermico
- n.8 ingressi analogici dagli 8 traduttori di corsa
- n.16 ingressi analogici dagli 8 + 8 sensori di pressione
- schermo per visualizzazione delle singole corse/valori di pressione
- predisposizione per collegamento generatore trifase 400V/50Hz
- dimensioni di massima 1500 x 800 x 300 mm

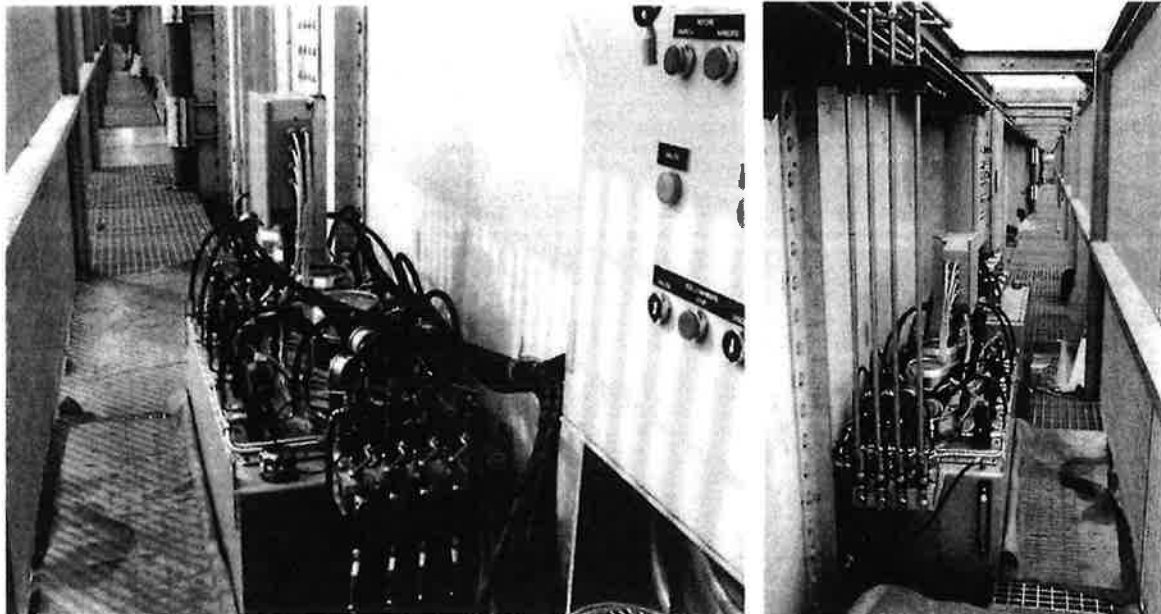
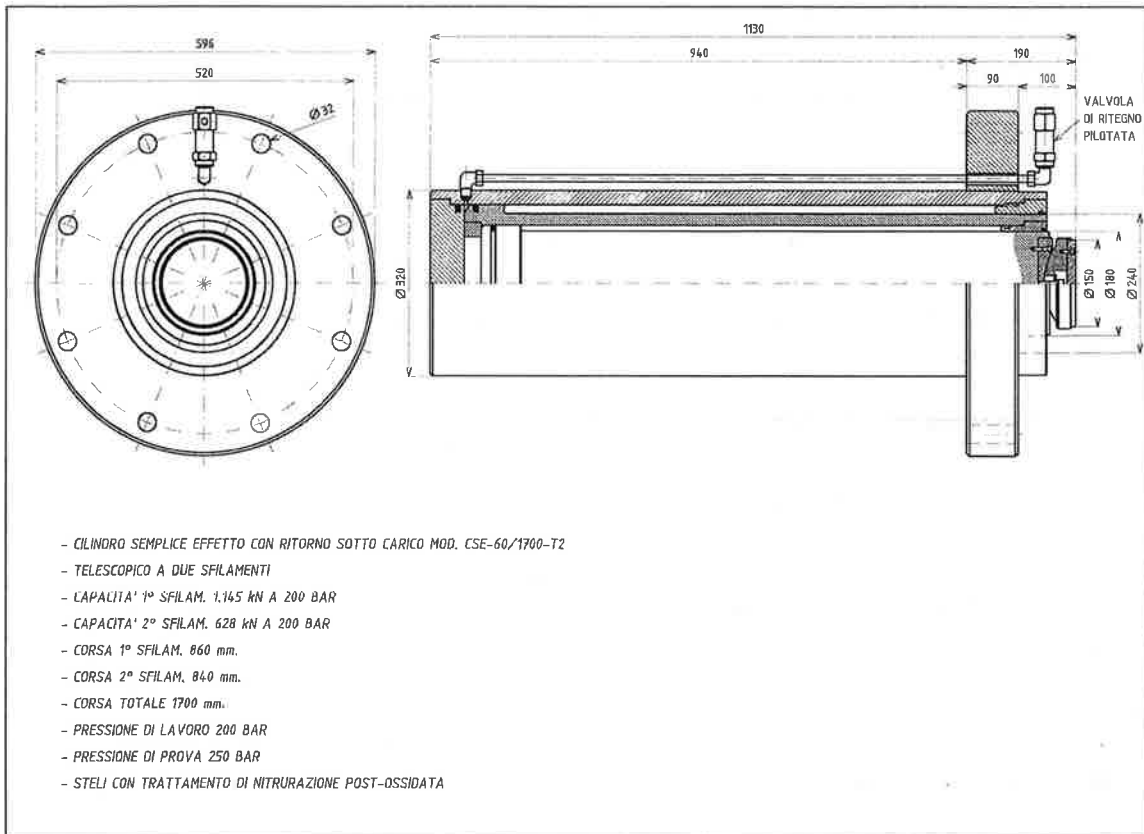
### 3.4. CARATTERISTICHE TECNICHE UNITA' DI COMANDO

- Contenitore stagno IP67 con chiusura a chiave
- Pulsante a chiave x abilitazione comandi
- Pulsante x la manovra di sollevamento del ponte
- Pulsante x la discesa del ponte
- Pulsante emergenza

### 3.5. GRUPPO ELETTROGENO

- Generatore di corrente elettrica 30kw compresa messa in opera.

Costo 180.000 €



## Impianti di sollevamento in CLS

UNI EN 12050-1 **CE**

La certificazione CE completa è disponibile su richiesta.

Gli impianti di sollevamento sono costituiti da una vasca monoblocco a pianta circolare, quadrata o rettangolare, completa di copertura ispezionale; la vasca è accessoriata di una o due elettropompe sommergibili, regolatori di livello, tubazione di mandata ed accessori, quadri elettrici di comando. Le elettropompe impiegate hanno girante arretrata di tipo Vortex che garantisce ampi passaggi liberi; sono quindi idonee per trasferire liquami fognari ed acque sporche in genere.

**Quotazioni a richiesta.**

### descrizione del prodotto

Cod.art	Descrizione articolo	Dimen. Esterne	Pompe	Potenza KW	Portata (Rif. a Preval. MT4)	Peso Kg.	Prezzo Euro Cad.
26.100	Impianto di sollevamento ISA/1	Ø h.220	1	0,37	12 m³/ora	2180	a richiesta
26.101	Impianto di sollevamento ISA/2	Ø h.225	1	0,55	16 m³/ora	3670	a richiesta
26.102	Impianto di sollevamento ISA/3	Ø h.225	1	0,88	22 m³/ora	6060	a richiesta
26.103	Impianto di sollevamento ISA/4	176x176 h188	1	0,88	22 m³/ora	4340	a richiesta
26.105	Impianto di sollevamento ISA/6	220x300 h210	1	1,50	33 m³/ora	9890	a richiesta
26.106	Impianto di sollevamento ISA/7	Ø h.220	2	0,37	12 m³/ora	2240	a richiesta
26.107	Impianto di sollevamento ISA/8	Ø h.225	2	0,55	16 m³/ora	3720	a richiesta
26.108	Impianto di sollevamento ISA/9	Ø h.225	2	0,88	22 m³/ora	6110	a richiesta
26.109	Impianto di sollevamento ISA/10	176x176 h188	2	0,88	22 m³/ora	4390	a richiesta
26.111	Impianto di sollevamento ISA/12	220x300 h210	2	1,50	33 m³/ora	9890	a richiesta

**Completi di Coperchio Carrabile**

- Le dimensioni e pesi sono indicativi e comprendono la vasca con coperchio
- La gamma di produzione comprende inoltre altri modelli particolari per esigenze diverse
- È disponibile la descrizione tecnica generale degli Impianti di sollevamento serie ISA

Costo Trasporto  
compreso

12.150 €

# IMPIANTO ILLUMINAZIONE - SEGNALAZIONE ROTATORIA TIPO

pag. 1

Num.Ord. TARIFFA	INDICAZIONE DEI LAVORI E DELLE SOMMINISTRAZIONI	Quantità	IMPORTI	
			unitario	TOTALE
	<b>RIPORTO</b>			
	<b>LAVORI A MISURA</b>			
1 B.62.22.0120.100	CPR - CAVO POSA FISSA FG16(O)R16 - 0,6/1kV sezione 2x2.5 mm <sup>2</sup>	SOMMANO m 610,00	3,20	1'952,00
2 B.62.22.0120.160	CPR - CAVO POSA FISSA FG16(O)R16 - 0,6/1kV sezione 2x6 +1G6 mm <sup>2</sup>	SOMMANO m 5,00	6,08	30,40
3 B.62.22.0120.230	CPR - CAVO POSA FISSA FG16(O)R16 - 0,6/1kV sezione 4x6 mm <sup>2</sup>	SOMMANO m 515,00	7,60	3'914,00
4 B.62.38.0440.040	INT. AUT. MAGNETOTERMICO PDI 6kA (Icn), C Bipolare; (2P) 6+32 A	SOMMANO cadauno 1,00	53,65	53,65
5 B.62.38.0440.080	INT. AUT. MAGNETOTERMICO PDI 6kA (Icn), C Quadripolare; (4P) 6+32 A	SOMMANO cadauno 1,00	92,18	92,18
6 B.62.87.0050.015	CORDA RAME NUDA sezione 35 mm <sup>2</sup>	SOMMANO m 30,00	4,93	147,90
7 B.62.87.0080.015	DISPERSORE PROFILATO A CROCE in acciaio/rame, altezza 1500 mm	SOMMANO cadauno 2,00	38,63	77,26
8 V.N.B.62.22.350.10	MUFFOLE DI GIUNZIONE 275x148 mm IN RESINA TERMOINDURENTE	SOMMANO cadauno 9,00	99,00	891,00
9 V.N.B.66.10.05.10	RIMOZIONE E RECUPERO LINEE ELETTRICHE INTERRATE	SOMMANO m 300,00	0,75	225,00
10 V.N.B.66.10.10.10	RIMOZIONE, RECUPERO ED ACCATASTAMENTO PALO/PALINA/LANTERNA SEMAFORICA: Palina con max 2 lanterne	SOMMANO cadauno 4,00	181,00	724,00
11 V.N.B.66.10.20.10	RIMOZIONE, RECUPERO ED ACCATASTAMENTO PALO/PALINA/LANTERNA SEMAFORICA: Pastorale con 1 lanterna + 1 pannello di contrasto	SOMMANO cadauno 3,00	272,00	816,00
12 V.N.B.66.10.30.10	RIMOZIONE DI TORRE FARO	SOMMANO cadauno 1,00	432,00	432,00
13 V.N.B.66.10.35.10	RIMOZIONE DI PALO DI ILLUMINAZIONE	SOMMANO cadauno 3,00	218,00	654,00
14 V.N.B.66.10.40.10	MODIFICA AL QUADRO ESISTENTE	SOMMANO cadauno 1,00	132,00	132,00
15 V.N.B.66.75.10.10	SISTEMA COMPLETO A PALO CON CORPO ILLUMINANTE 3 MODULI LED 81W OTTICA STRADALE - Testa palo Hft = 7,0m (Tipo A)	SOMMANO cadauno 1,00	1'843,00	1'843,00
16 V.N.B.66.75.10.20	SISTEMA COMPLETO A PALO CON CORPO ILLUMINANTE 2 MODULI LED 34,2W OTTICA STRADALE - Testa palo Hft = 7,0m (Tipo B)	SOMMANO cadauno 2,00	1'773,00	3'546,00
17 V.N.B.66.75.10.30	SISTEMA COMPLETO A PALO CON CORPO ILLUMINANTE 2 MODULI LED 39,1W OTTICA STRADALE - Testa palo Hft = 7,0m (Tipo C)	SOMMANO cadauno 1,00	1'773,00	1'773,00
18 V.N.B.66.75.10.40	SISTEMA COMPLETO A PALO CON CORPO ILLUMINANTE 3 MODULI LED 96W OTTICA STRADALE - Testa palo Hft = 7,0m (Tipo D)	SOMMANO cadauno 2,00	1'843,00	3'686,00
19 V.N.B.66.75.10.50	SISTEMA COMPLETO A PALO CON CORPO ILLUMINANTE 2 MODULI LED 59W OTTICA STRADALE - Testa palo Hft = 7,0m (Tipo E)	SOMMANO cadauno 2,00	1'773,00	3'546,00
20 V.N.B.66.75.10.60	SISTEMA COMPLETO A PALO CON 4 CORPI ILLUMINANTI 4 MODULI LED 78,2W OTTICA STRADALE - Testa palo Hft = 8,0m (Tipo T)	SOMMANO cadauno 1,00	5'562,00	5'562,00
21 V.N.B.66.75.10.70	SISTEMA COMPLETO A PALO CON CORPO ILLUMINANTE 3 MODULI LED 66,1W OTTICA ATTR. PEDONALE - Testa palo Hft = 7,0m (Tipo P)	SOMMANO cadauno 4,00	3'965,00	15'860,00
	<b>A RIPORTARE</b>			45'957,39



Num.Ord. TARIFFA	INDICAZIONE DEI LAVORI E DELLE SOMMINISTRAZIONI	Quantità	I M P O R T I	
			unitario	TOTALE
	R I P O R T O			45'957,39
22 V.N.B.66.75.10.80	CORPO ILLUMINANTE 3 MODULI LED 66,1W OTTICA ATTRAVERSAMENTO PEDONALE (Tipo P1) <span style="float: right;">SOMMANO cadauno</span>	2,00	1'581,00	3'162,00
23 V.N.B.66.75.10.90	PANNELLO BIFACCIALE RETROILLUMINATO A LED ATTRAVERSAMENTO PEDONALE 60x60 cm <span style="float: right;">SOMMANO cadauno</span>	2,00	2'005,00	4'010,00
24 V.N.B.66.75.11.150	UNITA' DI SEGNALAZIONE OTTICA PER DELIMITAZIONE CAREGGIATA <span style="float: right;">SOMMANO cadauno</span>	20,00	203,00	4'060,00
25 V.N.B.66.75.11.155	QUADRO DI ALIMENTAZIONE PER SISTEMA DI SEGNALAZIONE OTTICA PER DELINEAZIONE DI CARREGGIATA <span style="float: right;">SOMMANO cadauno</span>	1,00	1'140,00	1'140,00
	<b>Parziale LAVORI A MISURA euro</b>			58'329,39
				<b>T O T A L E euro</b>
				58'329,39
	Data, 05/02/2022			
	<b>Il Tecnico</b>			
<span style="background-color: yellow; display: inline-block; width: 30px; height: 15px;"></span>	Morker			
			$\frac{€ 5 \cdot 200 \times 1,15}{20} = 300 \text{ € / cod}$	
<span style="border: 1px solid black; display: inline-block; width: 30px; height: 15px;"></span>	Illuminazione Pubblica			
			$\frac{€ 53 \cdot 130 \times 1,15}{17} = 3.600 \text{ € / cod}$	
	A R I P O R T A R E			

COMUNE DI PAVIA

RADIALE ESTERNA

Descrizione della lavorazione						
	V.N.1C.16.50.35			Unità di Misura:	MQ	
SOVRAPPREZZO CUBETTI PORFIDO DIM. MAGGIORATE E POSA CON RESINA						
N.	Elementi dell'analisi	u.m.	Quantità	Prezzo	Importo	
1	<b>Manodopera</b> Operaio Specializzato 3° Livello	h	0,020	29,95	0,60	MA.00.005.005
2	<b>Materiali a piè d'opera</b>					
	Cubetti di porfido del trentino: dimensioni di circa 10/12	mq	-1,000	42,62	-42,62	D.5.10.11.20
	Cubetti di porfido del trentino: dimensioni di circa 14/18	mq	1,000	55,51	55,51	D.5.10.11.30
	Ghiaino granulometria 7÷15 mm	mc	0,650	16,65	10,82	D.5.5.10.5
	Sabbia media granulometria 0÷8 mm	mc	-0,650	14,06	-9,14	D.5.10.11.20
	Resina poliuretana di produzione europea	mq	1,000	12,65	12,65	offerta di mercato
3	<b>Noli e trasporti</b>					
<b>Sommano</b>					<b>27,82</b>	
4	<b>Spese generali</b>		13,50%		3,76	
<b>Sommano</b>					<b>31,58</b>	
5	<b>Utile Impresa</b>		10,00%		3,16	
<b>Sommano</b>					<b>34,73</b>	
6	<b>Arrotondamento (+/-)</b>				0,27	
<b>PREZZO DI APPLICAZIONE</b>					<b>EURO/ MQ</b>	<b>35,00</b>

**COMUNE DI PAVIA**

**RADIALE ESTERNA**

Descrizione della lavorazione

V.N.1U.04.600.020

Unità di  
Misura: CAD

**VANO TECNICO ALLOGGIAMENTO POMPE**

N.	Elementi dell'analisi	u.m.	Quantità	Prezzo	Importo
1	Strutture varie: C25/30	mc	1C.04.750.0040.b	207,55	2 529,52
	Casseforme per strutture in c.a. in tavole d'abete	mq	1C.04.400.0020.c	45,88	2 167,83
	Ferro tondino in c.a.: B450C	kg	1C.04.450.0010.a	1,79	2 181,56
	Massetto alleggerito: 5 cm	mq	1C.08.100.0010	15,65	195,63
	Pavimento in battuto di cemento: 8 cm	mq	1C.08.300.0010	31,91	199,44
	Porta REI 60 ad 1 battente: dim. cm. 90x200	cad	1C.09.240.0020.c	352,26	352,26
	Fornitura guaina bituminosa: 4 mm	mq	MC.13.150.0010.b	3,88	155,20
	Posa guaina bituminosa	mq	1C.13.150.0010	9,45	378,00
<b>Sommario</b>					<b>8 159,43</b>

2 Arrotondamento (+/-)

340,57

**PREZZO DI APPLICAZIONE**

**EURO/ CAD**

**8 500,00**