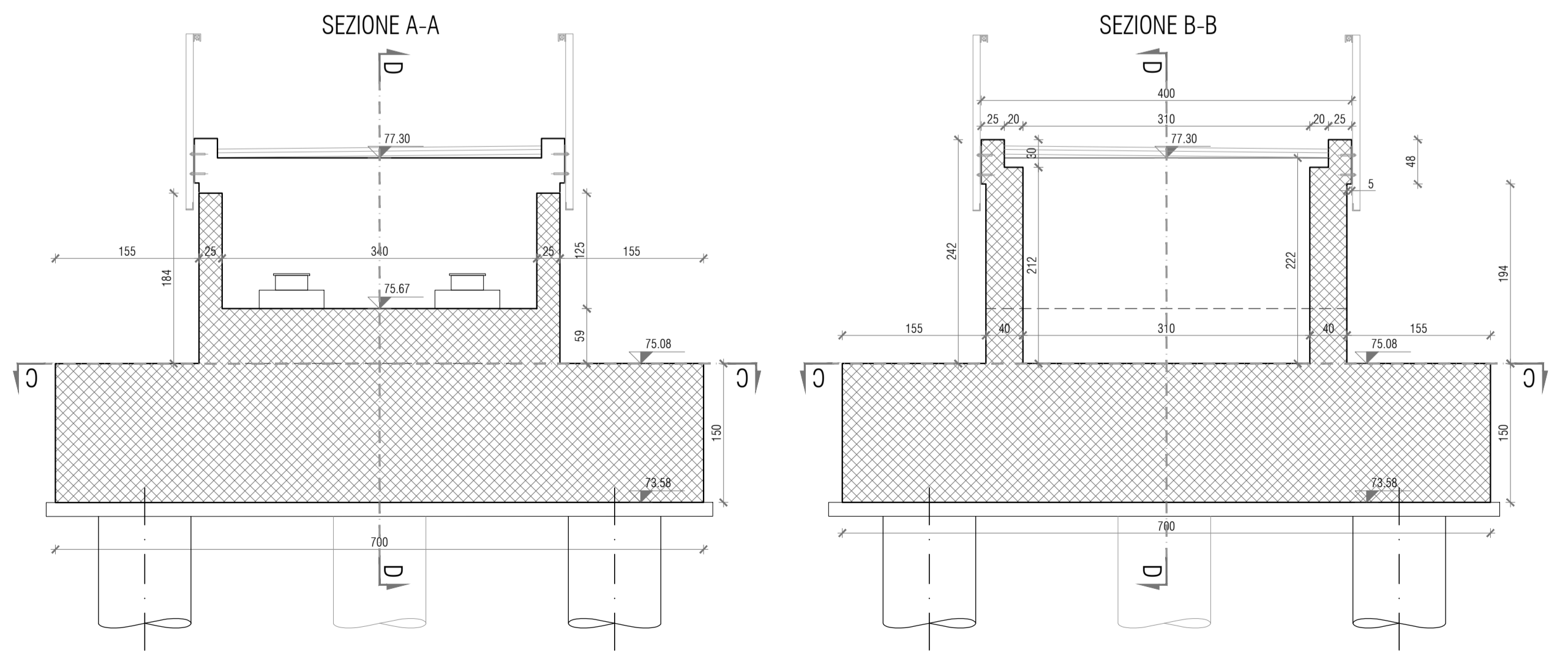
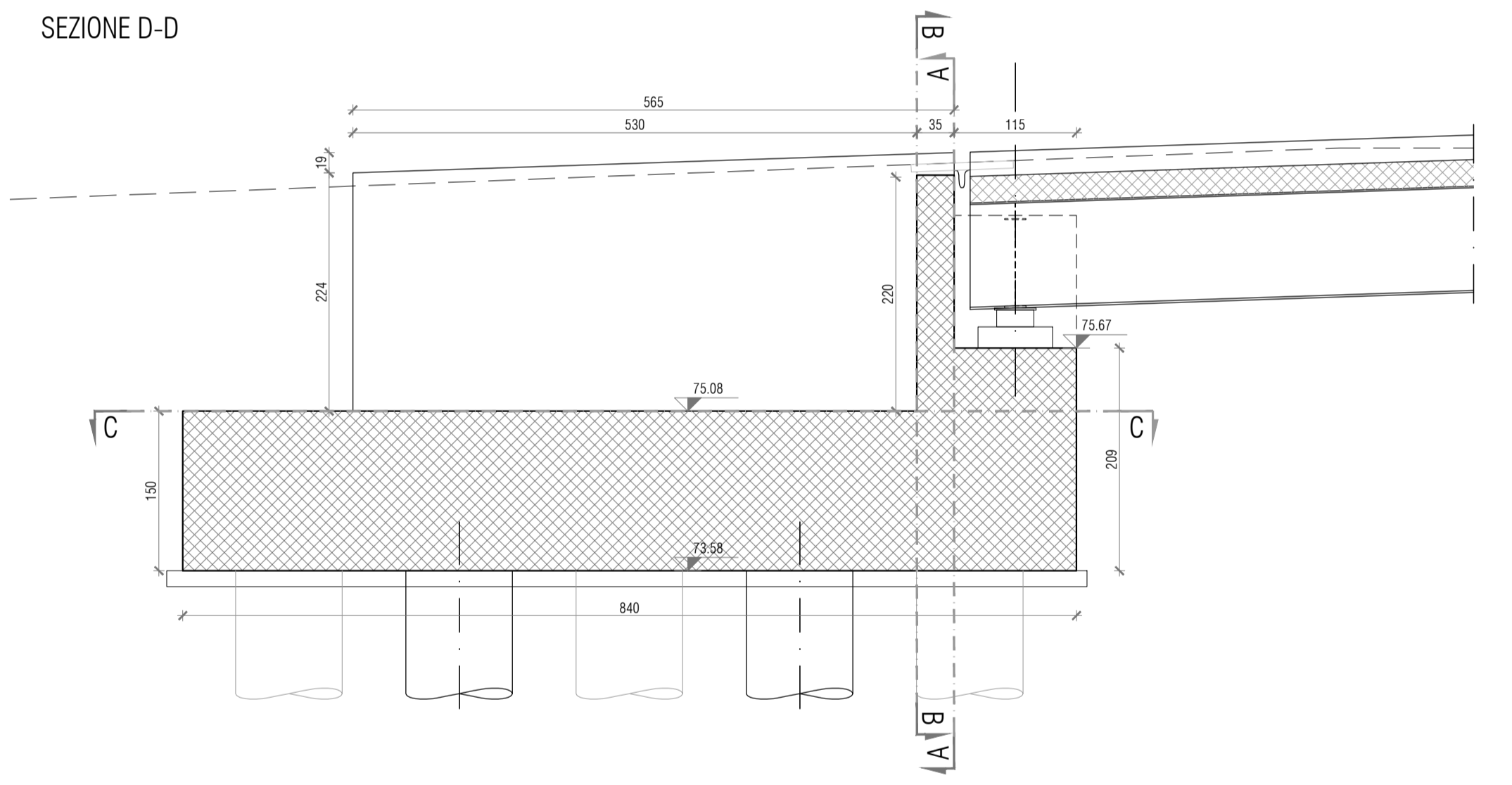
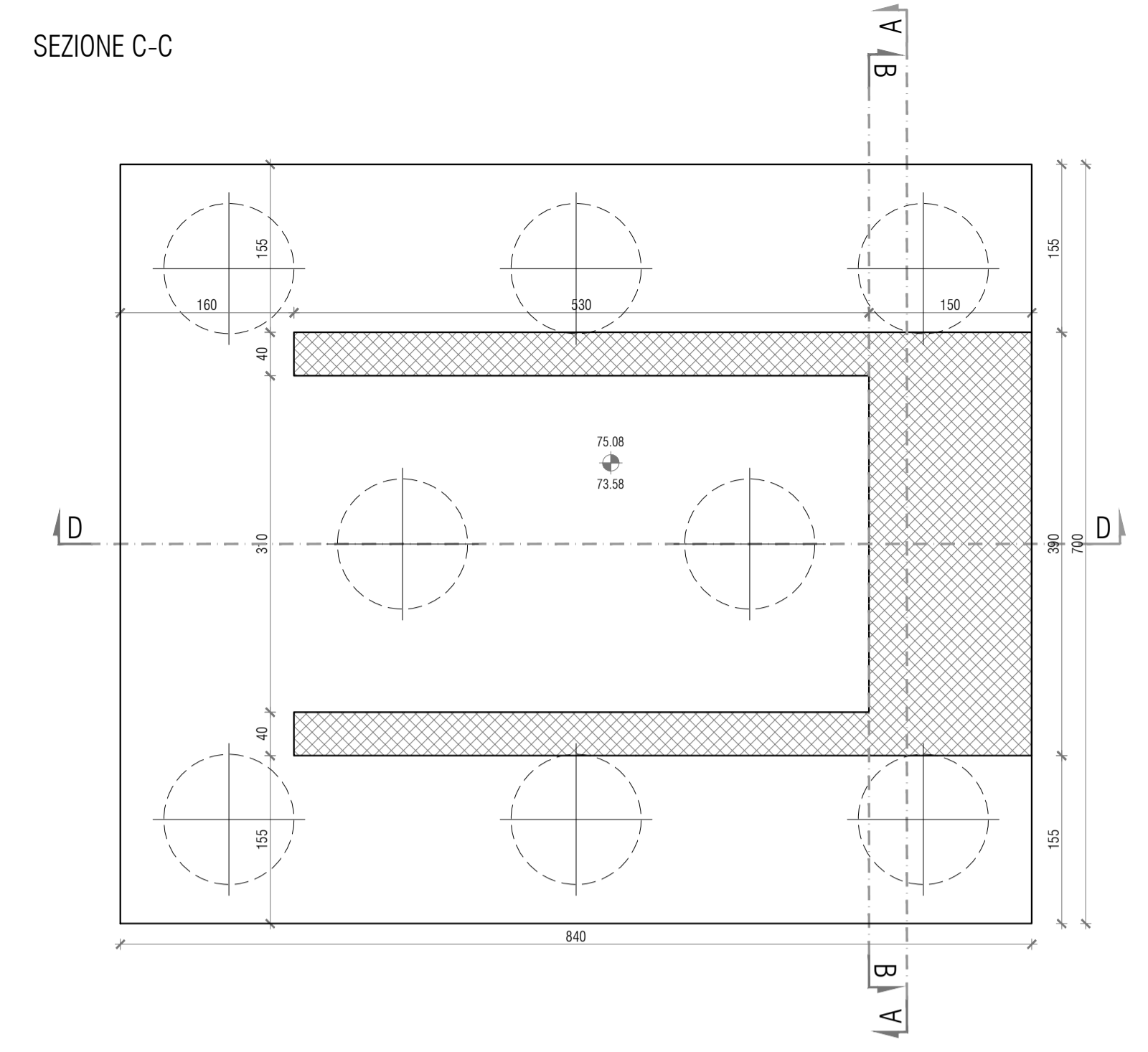
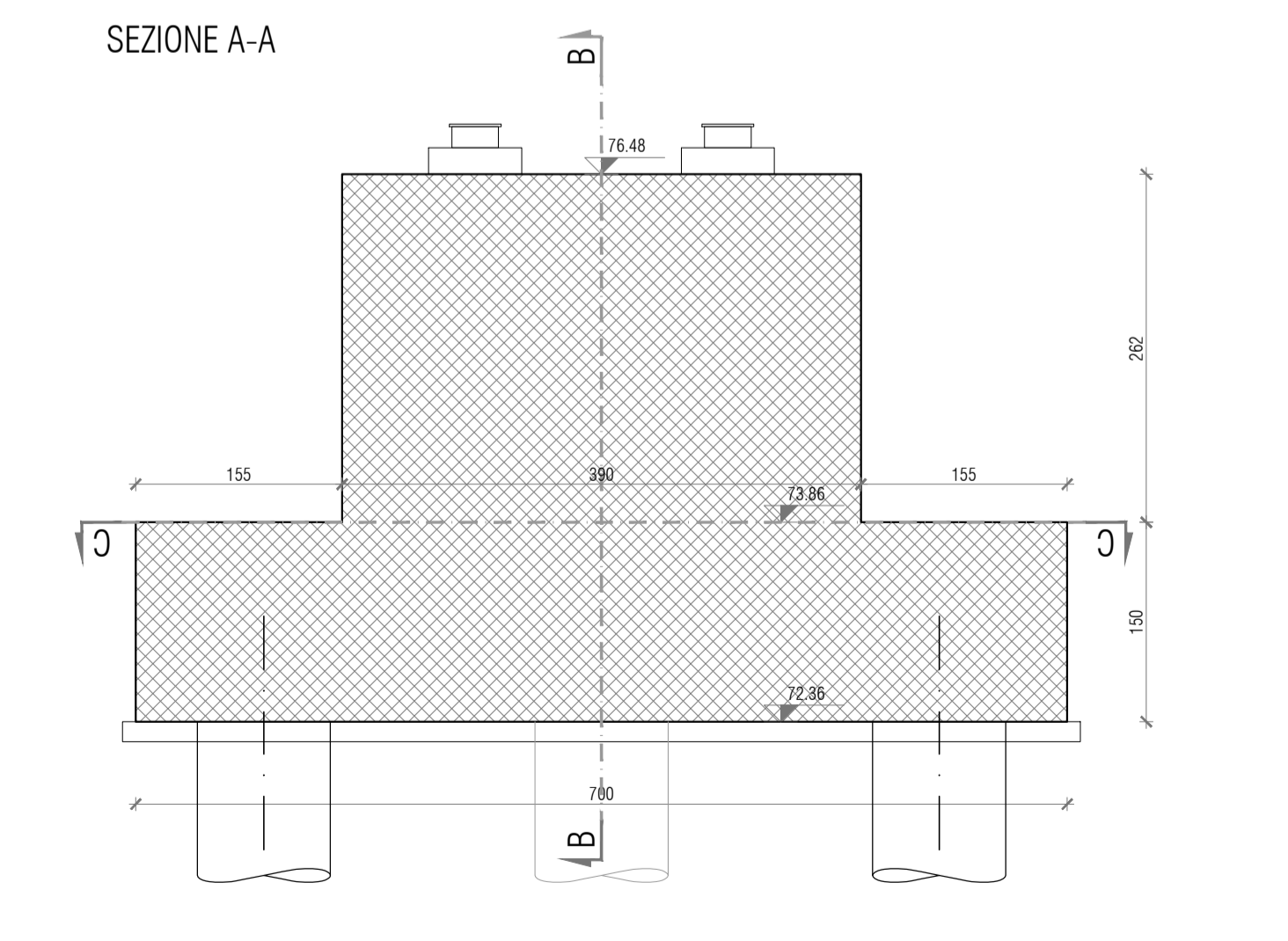
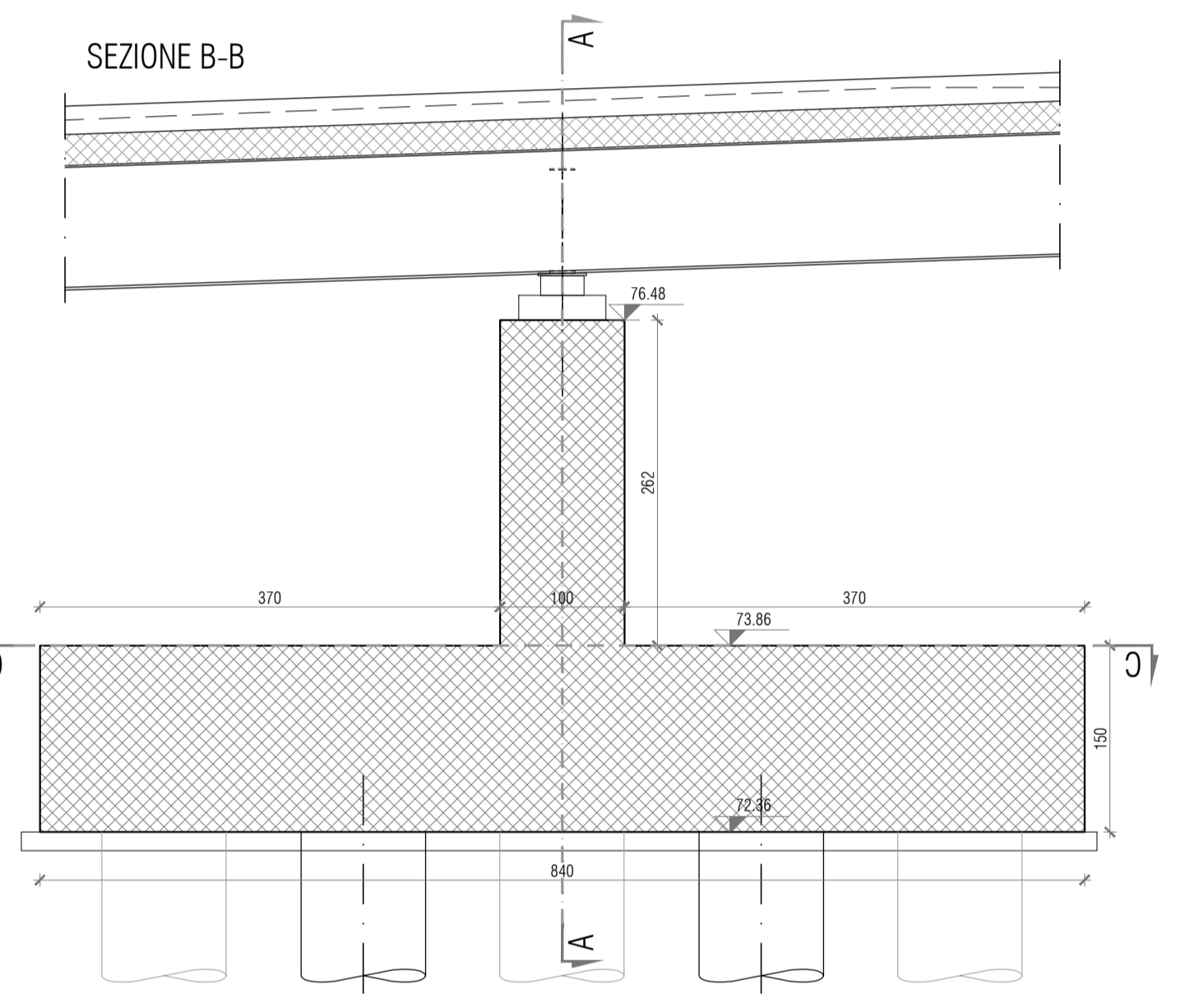
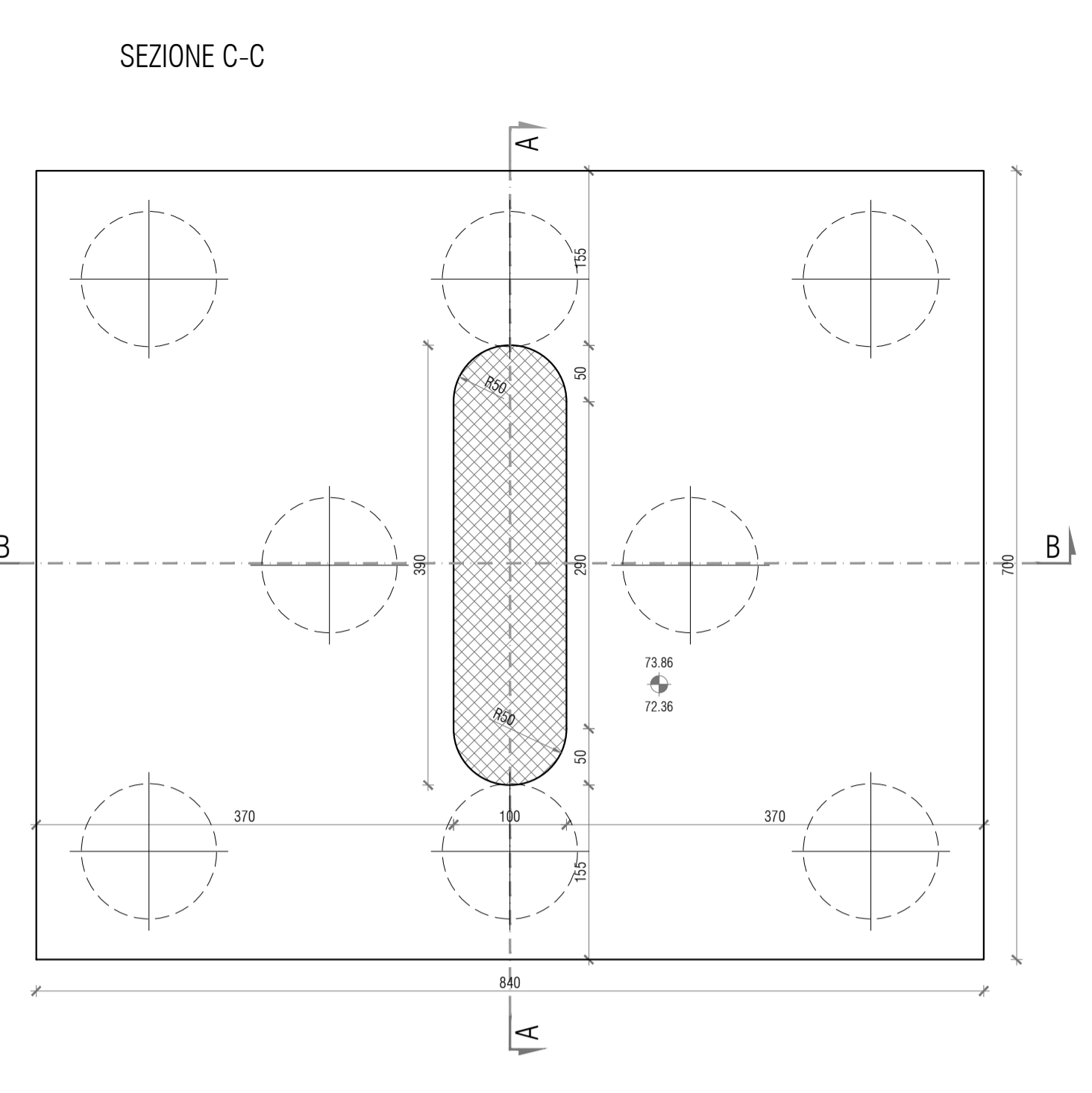


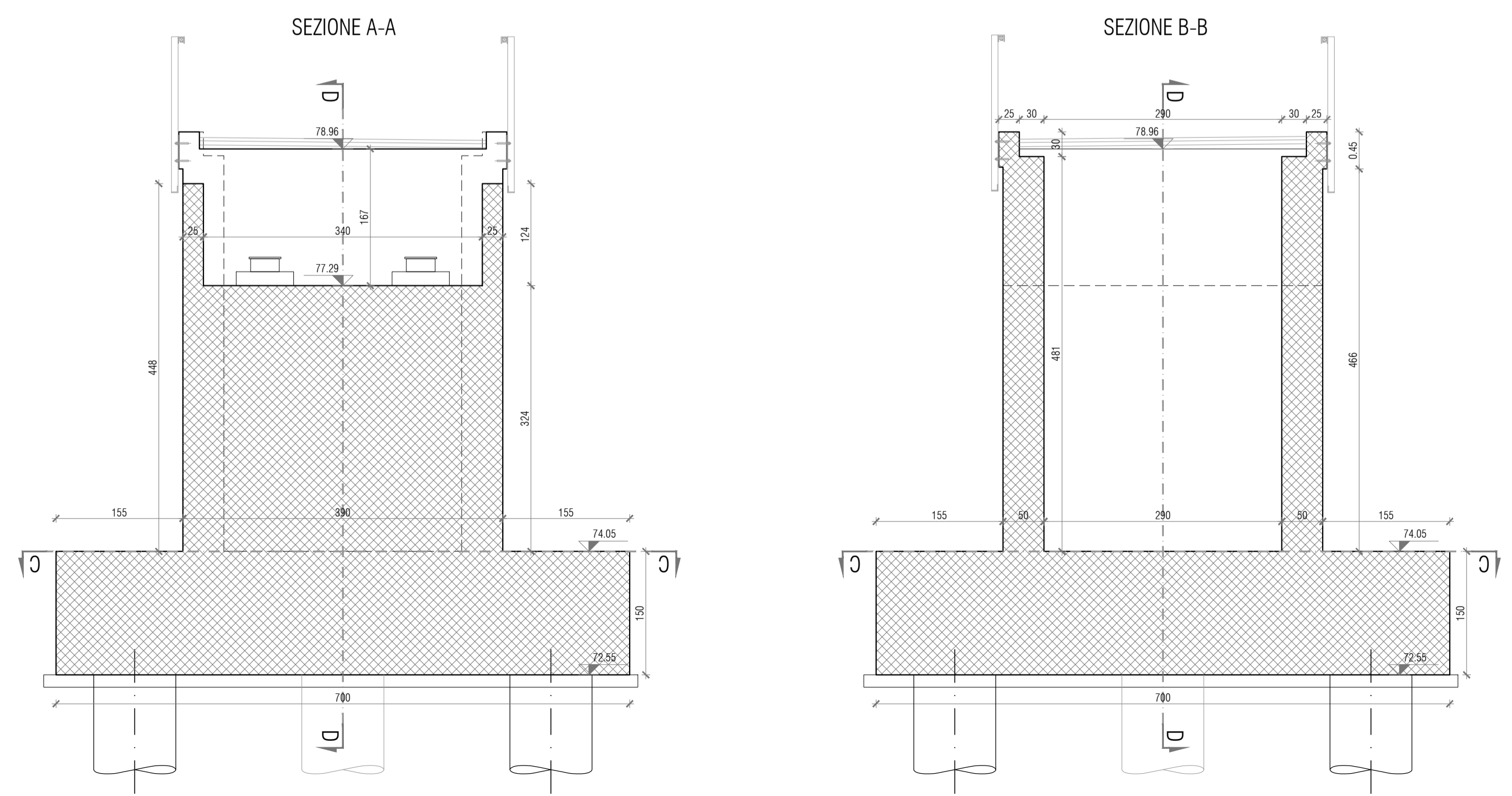
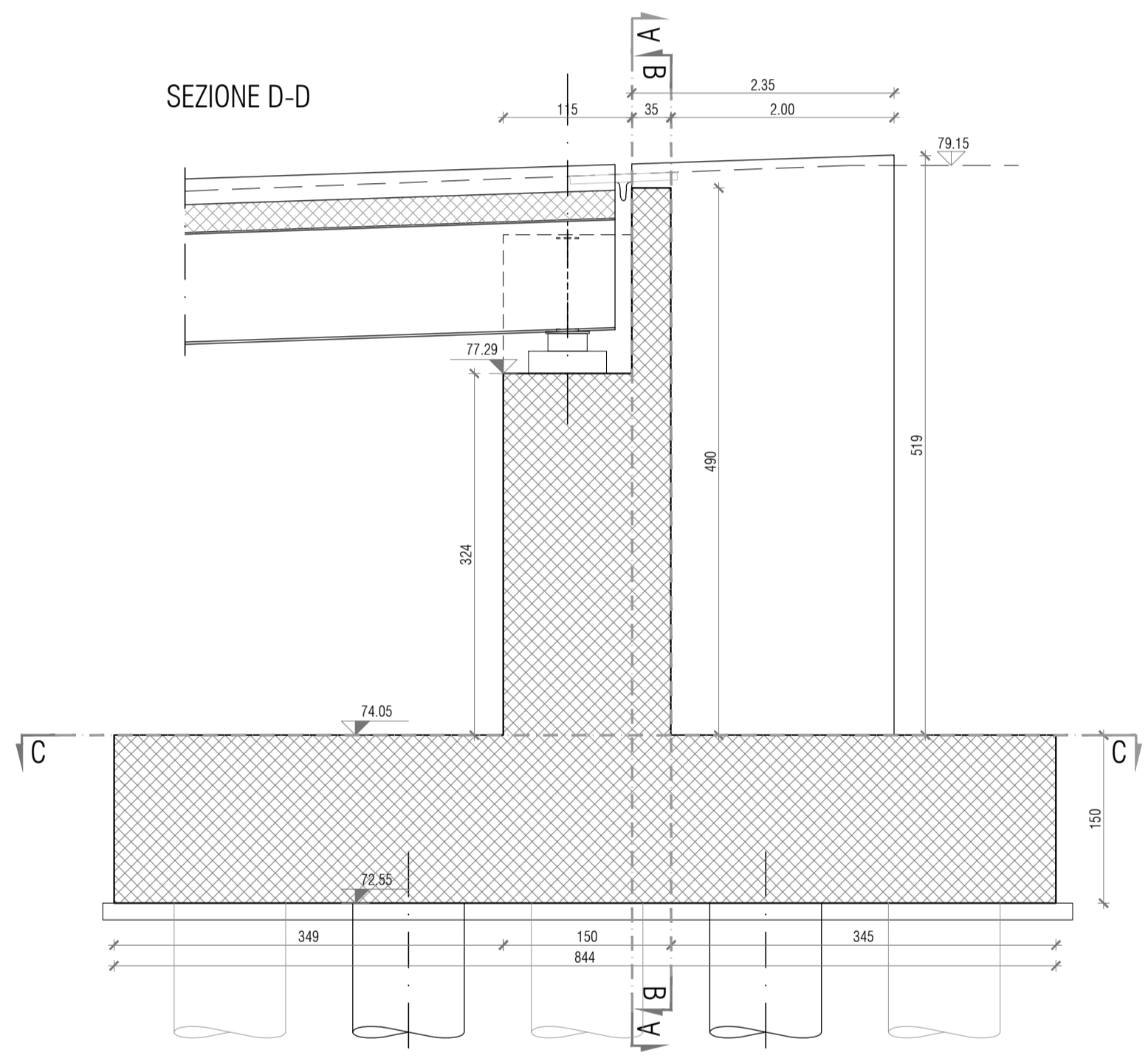
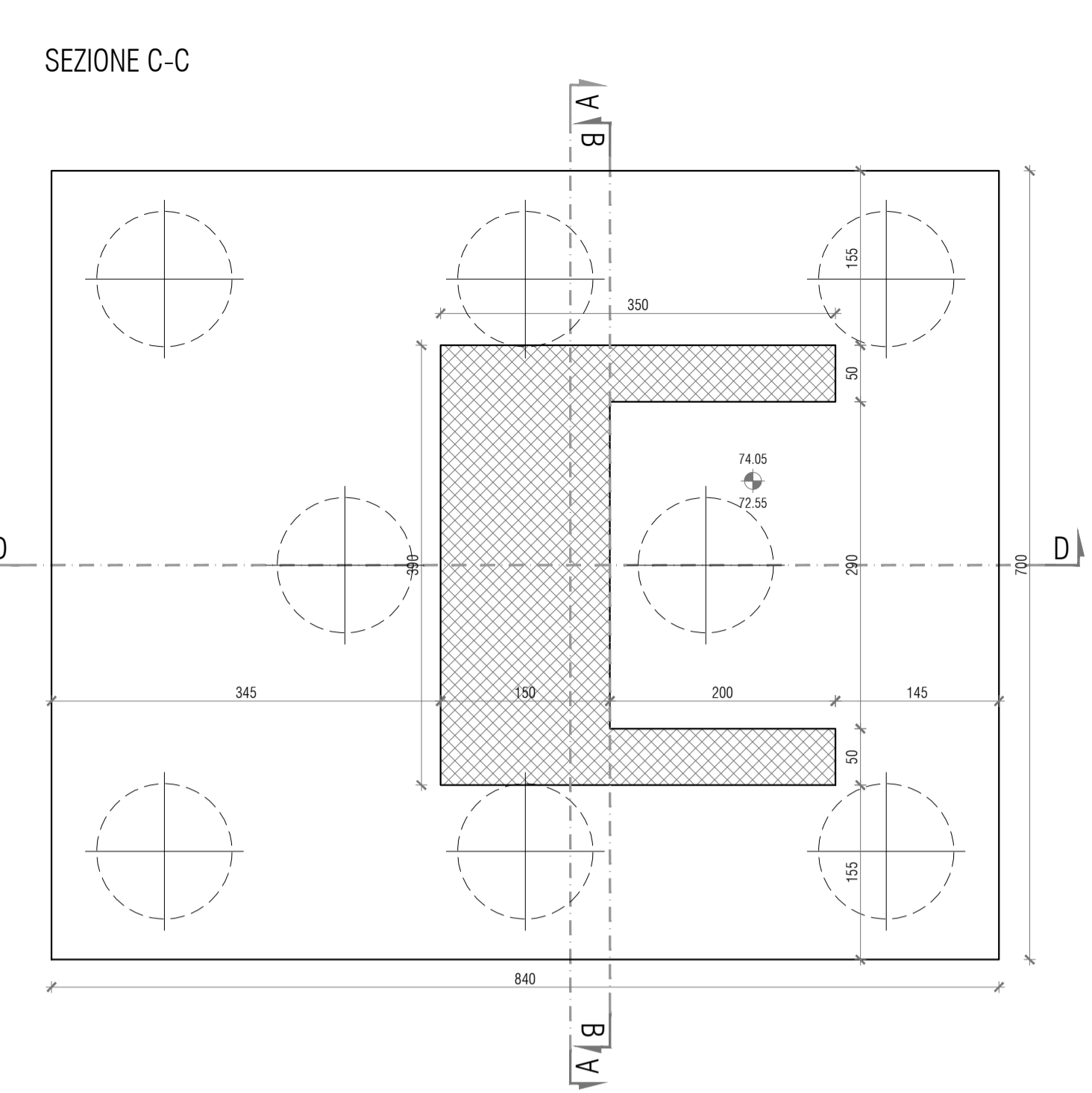
SPALLA A



PILA



SPALLA B



**SPECIFICHE TECNICHE**

- RIFERIMENTI NORMATIVI  
CARATTERISTICHE DEI MATERIALI E MODALITÀ ESECUTIVE DEVONO ESSERE CONFORMI AL DM 17/01/2018, ALLE NORME EUROPEE EN206, ALLA C.P.R. 20/03/2003 n° 3274 e S.I. ALLE NORME CEN-EN 10119/5 E ALLE STRUTTURE IN ACCIAIO EN 1090
- CALCESTRUZZO PER GETTI IN OPERA:  
2.1 CLASSE DI ESPOSIZIONE:  
MAGRINE: X0  
FONDAZIONI: X02  
ELEVAZIONI, TRAVI, SOLETTE: X02  
2.2 CLASSE DI CONSISTENZA:  
FONDAZIONI: S3  
ELEVAZIONI, TRAVI, SOLETTE: S3  
2.3 CLASSI DI RESISTENZA CALCESTRUZZI:  
MAGRINE: C12/15  
FONDAZIONI: C25/30  
ELEVAZIONI, TRAVI, SOLETTE: C30/37  
2.4 DIMENSIONI MAX INERTE:  
CLASSE C12/15: SF MAX = 27 mm  
CLASSE C25/30: SF MAX = 27 mm  
CLASSE C30/37: SF MAX = 27 mm  
2.5 RAPPORTO ACQUA/CEMENTO:  
CLASSE C12/15: A/C = 0,60  
CLASSE C25/30: A/C = 0,60  
CLASSE C30/37: A/C = 0,55  
PER OTTENERE LA LAVORABILITÀ NECESSARIA IMPREGARE ADDITIVI SUPERLUBRIFICANTI CONFORMI A EN 12618/16 E 12618/17/18  
3. ACCIAIO PER ARMATURE LENTE:  
TIPO BASIC, CONTROLLATO IN STABILIMENTO - SOVRAPPPOSIZIONE MINIMA 500 DOVE NON DIVERSAMENTE INDICATO  
RETI ELETTRISALDATE: ACCIAIO B450C  
4. COPRIFERRO:  
COPRIFERRO NETTO FONDAZIONI: 4 cm  
COPRIFERRO NETTO ALTRI: 4 cm  
COPRIFERRO NETTO MENSOLE: 3 cm  
5. CARPENTERIA METALLICA:  
CLASSE DI RESISTENZA: S355 J2  
CLASSE DI ESPOSIZIONE: X02  
SALDATURE: 1° CLASSE  
BULLONERIA: 10.9  
PROTEZIONE: ZINCATURA  
6. MICROPIALI:  
PER LA REALIZZAZIONE DELLE OPERE PROVVISORIE IN CARPENTERIA METALLICA, SI PRESERÀ UTILIZZO DI UN ACCIAIO TIPO S355JR (EX FE 510B), CHE PRESENTA LE SEGUENTI CARATTERISTICHE:  
TUBOLARI:  
CLASSE DI RESISTENZA: S355 J2  
MALTA DI INIEZIONE: C25/30  
CLASSE DI RESISTENZA: A/C < 0,50  
CORDELO:  
CLASSE DI RESISTENZA: C25/30  
RAPPORTO ACQUA/CEMENTO: A/C < 0,50

**Comune di Pavia** Regione Lombardia

**RIGENERAZIONE DEL QUADRANTE NORD DI PAVIA**

**PROPRONTE**  
PVOI RE S.r.l.  
Piazza del Grano, 3  
39100 Bolzano (BZ) - Italy  
Tel. +39 0471 270500  
info@supernova.eu - pvoire@pvoire.it

**MANAGEMENT**  
Supernova Management  
Galvani Rizzardi 1  
20122 Milano, Italy  
Tel. +39 02 3705000  
www.supernova.eu  
info@supernova.eu  
Project Manager: Arch. M. Piacini  
Collaboratori: Arch. A. Piacini, Arch. R. Mengoni  
Senior Advisor: Ing. E. Facchin  
Ing. G. Virga

**INGEGNERIA**  
Strutture/Impianti/Infrastrutture/Edilizia  
Heliopolis Engineering  
via Aldo Moro 102  
39107 Trento, Italy  
Tel. +39 0461 170700  
www.heliopolis.eu  
info@heliopolis.eu  
Direttore Tecnico: Ing. N. Zucchi  
Collaboratori: Ing. E. Bombardieri, Ing. L. Maccani,  
Ing. A. Anselmi, Ing. F. Symonetta

**INGEGNERIA**  
Ingegneria del territorio e dei trasporti  
TRANSPAN  
Transplan S.r.l.  
via C.P. da Poletta 35  
20124 Milano, Italy  
Tel. +39 02 8745505  
www.transplan.it  
transplan@transplan.it  
Relatore: Ing. A. V. Molteni  
Collaboratori: Dott.ssa L. Bossi

**URBANISTICA E ARCHITETTURA**  
ARUP  
Arup Italia S.r.l.  
Corso Italia, 1  
20122 Milano, Italy  
Tel. +39 02 8979301  
www.arup.com  
info@arup.com  
Relatore: Arch. D. Hirsch, Arch. S. Riccardi, Ing. M. Neri  
Collaboratori: Arch. F. Cerri, Arch. A. Mignone,  
Arch. M. Diaco, Arch. S. Sestacci, Arch. A. Chikova

**ASPETTI AMBIENTALI**  
L'YBIA  
L'YBIA Ambientale s.r.l.  
Via E. Caviglioli, 5  
20122 Milano, Italy  
Tel. +39 02 45470559  
info@lybia.it  
Relatore: Dott. A. Romano

**CONSULENZA LEGALE**  
SEPERNA  
Amministrativi/Assocati  
Via Vicini di Montone, 11  
20122 Milano, Italy  
Tel. +39 02 281111  
seperna@seperna.it  
Relatore: Avv. Guido Baraldi

**PROGETTAZIONE NUOVA PASSERELLA CICLO-PEDONALE E COLLEGAMENTO CON IL POLICLINICO (RECUPERO AMBIENTALE DEL "NAVIGLIACCIO" - POP146)**  
**CARPENTERIA SPALLE E PILA**

**OO-POP146-PS02.0**

SCALA: 1:50/1:100  
DATA: APRILE 2022  
NOME FILE: PASSERELLA - CARPENTERIA.DWG

| N. REV. | DATA       | REVISIONE | ELABORATO | VERIFICATO | VALIDATO |
|---------|------------|-----------|-----------|------------|----------|
| 0       | 13/04/2022 | EMISSIONE | L.Maccani | N.Zucchi   |          |

QUESTO DOCUMENTO NON POTRÀ ESSERE COPRITO, RIPRODOTTO O ALTRIMENTI PUBLICATO IN TUTTO O IN PARTE SENZA IL CONSENSO SCRITTO DI QUESTO STUDIO. LEGGE 22 APRILE 1961, N. 633 ART. 29/1 E SEGG. C.C.