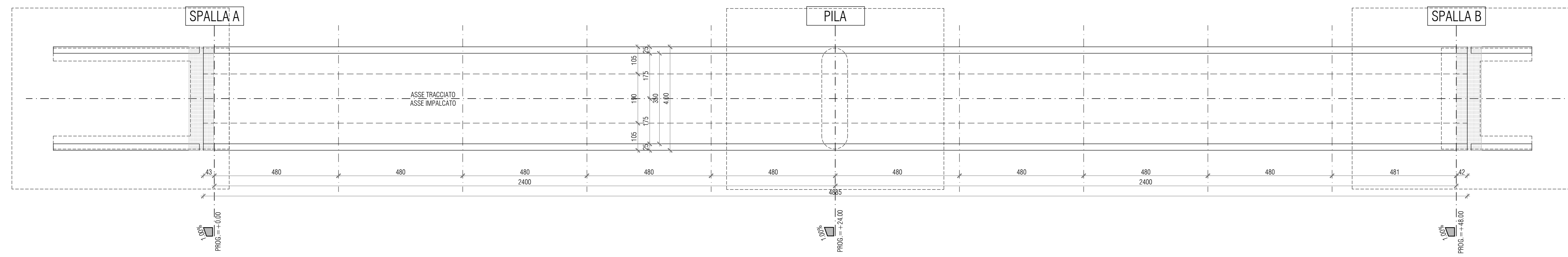
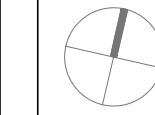
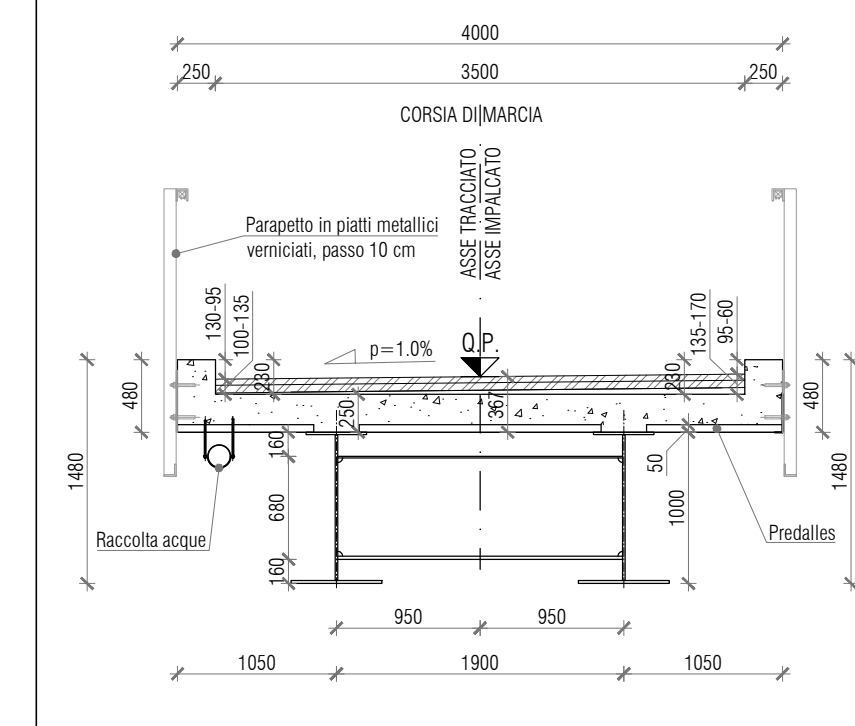


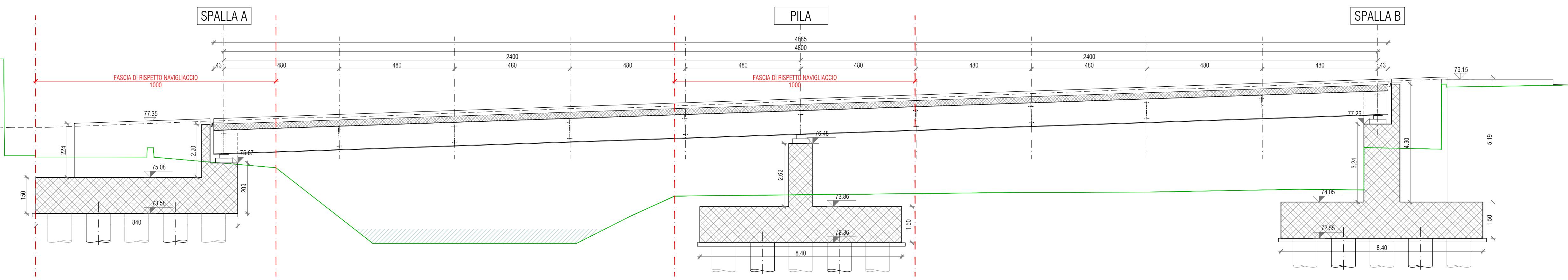
PIANTA  
1:100



SEZIONE TIPICA SU TRAVERSO  
1:50



SEZIONE  
1:100



SPECIFICHE TECNICHE

- RIFERIMENTI NORMATIVI  
CARATTERISTICHE DEI MATERIALI E MODALITÀ ESECUTIVE DEVONO ESSERE CONFORMI AL D.M. 17/01/2018, ALLE NORME EUROPEE EN206, ALLA C.P.R. 20/03/2003 n°3274 e s.s., ALLE NORME CNR-UNI 10011/85 E ALLE ISTRUZIONI N°VSC/FS-OM/2298
- CALCESTRUZZO PER GETTI IN OPERA:  
2.1 CLASSE DI ESPOSIZIONE  
MAGRONI: XC0  
FONDAZIONI: XC2  
ELEVAZIONI, TRAVI, SOLETTE: XC2  
2.2 CLASSE DI CONSISTENZA  
FONDAZIONI: S3  
ELEVAZIONI, TRAVI, SOLETTE: S3  
2.3 CLASSI DI RESISTENZA CALCESTRUZZI  
MAGRONE: C12/15  
FONDAZIONI: C25/30  
ELEVAZIONI, TRAVI, SOLETTE: C30/37  
2.4 DIMENSIONE MAX INERTE  
CLASSE C12/15 SP MAX = 27 mm  
CLASSE C25/30 SP MAX = 27 mm  
CLASSE C30/37 SP MAX = 27 mm  
2.5 RAPPORTO ACQUA/CEMENTO  
CLASSE C12/15 A/C = 0.60  
CLASSE C25/30 A/C = 0.60  
CLASSE C30/37 A/C = 0.55  
PER OTTENERE LA LAVORABILITÀ NECESSARIA IMPIEGARE ADDITIVI SUPERFLUIDIFICANTI CONFORMI A UNI 7102.8145 E 7104 O 7108
- ACCIAIO PER ARMATURE LENTE:  
TIPO B450C CONTROLLATO IN STABILIMENTO - SOVRAPPPOSIZIONE MINIMA 500 DOVE NON DIVERSAMENTE INDICATO  
RETI ELETTROSALDATE: ACCIAIO B450C  
4. COPRIFERRO  
COPRIFERRO NETTO FONDAZIONI: 4 cm  
COPRIFERRO NETTO ALTRIO: 4 cm  
COPRIFERRO NETTO MENSOLE: 3 cm
- CARPENTERIA METALLICA  
CLASSE DI RESISTENZA: S355 J2  
CLASSE DI ESECUZIONE: XC2  
SALDATURE: 1<sup>a</sup> CLASSE  
BULLONERIA: 10.9  
PROTEZIONE: ZINCATURA
- MICROPALI  
PER LA REALIZZAZIONE DELLE OPERE PROVVISORIE IN CARPENTERIA METALLICA, SI PREVEDE L'UTILIZZO DI UN ACCIAIO TIPO S355JR (EX FE 510B), CHE PRESENTA LE SEGUENTI CARATTERISTICHE:  
TUBOLARE:  
CLASSE DI RESISTENZA: S355 J2  
MALTA DI INIEZIONE:  
CLASSE DI RESISTENZA: C25/30  
RAPPORTO ACQUA/CEMENTO: A/C < 0.50  
CORRADO:  
CLASSE DI RESISTENZA: C25/30  
RAPPORTO ACQUA/CEMENTO: A/C < 0.50

Comune di Pavia  
Regione Lombardia



RIGENERAZIONE DEL QUADRANTE  
NORD DI PAVIA

PROVENIENTE  
PV01.RE S.r.l.  
Piazza del Grano, 3  
39100 Bolzano (BZ) - Italy  
Tel. +39 02 37905900  
info@supernova.eu - pv01.re@legalmail.it

PVO1.RE

MANAGEMENT  
Supernova Management  
Galleria Pasarella 1  
20122 Milano, Italy  
Tel. +39 02 37905900  
www.supernova.eu  
info@supernova.eu

SUPERNOVA  
Management

Project Manager: Arch. M. Panzini  
Collaboratori: Arch. A. Premoli, Arch. R. Mangini  
Senior Advisor: Ing. E. Facchin  
Ing. G. Verga

INGEGNERIA  
Strutture/Impianti/Infrastrutture/Edilizia  
Heliopolis Engineering  
via Aldo Adige 150  
38121 Trento, Italy  
+39 0461 1732700  
www.heliopolis.eu  
Info@heliopolis.eu

Heliopolis  
Engineering

Direttore tecnico: Ing. N. Zuech  
Collaboratori: Ing. E. Bombardelli, Ing. L. Maccani,  
Ing. A. Amadori, Ing. F. Sommariva

INGEGNERIA  
Ingegneria del territorio e dei trasporti  
TRANSPLAN  
Transplan S.r.l.  
via G.P. da Palestrina 35  
20124 Milano, Italy  
Tel. +39 0267493506  
www.transplan.it  
transplan@transplan.it

URBANISTICA E ARCHITETTURA  
ARUP  
Arup Italia S.r.l.  
Corso Italia, 1  
20122 Milano, Italy  
Tel. 02 8597 5301  
www.arup.com  
Info@heliopolis.eu

ARUP

Referente: Ing. A. V. Molinari  
Collaboratori: dott.ssa L. Bossi

ASPETTI AMBIENTALI  
Lybra ambiente e territorio s.r.l.  
Via E. Cavaglia, 5  
20139 Milano, Italy  
T. 02 45470559  
info@lybra-at.it



CONSULENZA LEGALE  
Amministrativisti Associati  
Via Visconti di Modrone, 12  
20122 Milano, Italy  
T. 025 208161  
segreteria@ammitex.it



Referente: Dott. A. Romano

Referente: Avv. Guido Bardelli

PROGETTAZIONE NUOVA PASSERELLA CICLO-PEDONALE E COLLEGAMENTO CON IL POLICLINICO ( RECUPERO AMBIENTALE DEL "NAVIGLIACCIO" - POP146)

PIANTA, SEZIONE LONGITUDINALE, SEZIONE TRASVERSALE

OO-POP146-PS01.0

SCALA 1:50/1:100  
DATA APRILE 2022  
NOME FILE PASSERELLA - CARPENTERIA.DWG

N. REV.	DATA	REVISIONE	ELABORATO	VERIFICATO	VALIDATO
0	13/04/2022	EMISSIONE	L.Maccani	N.Zuech	