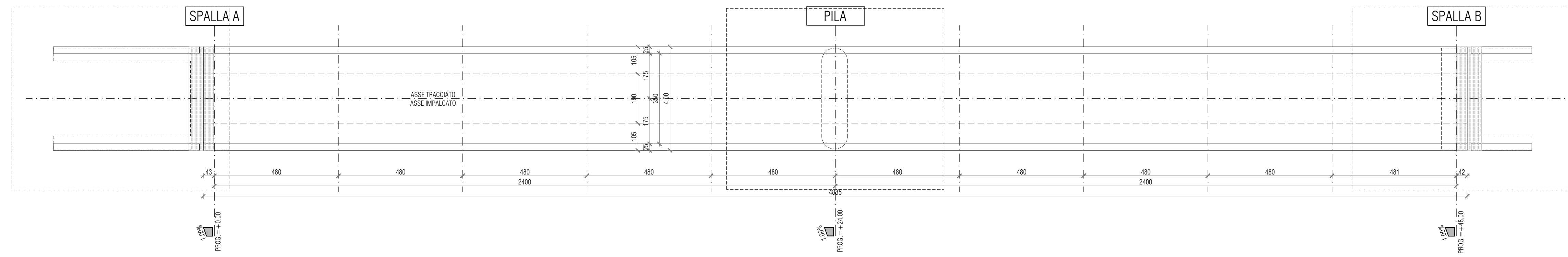
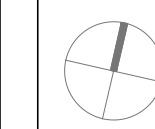
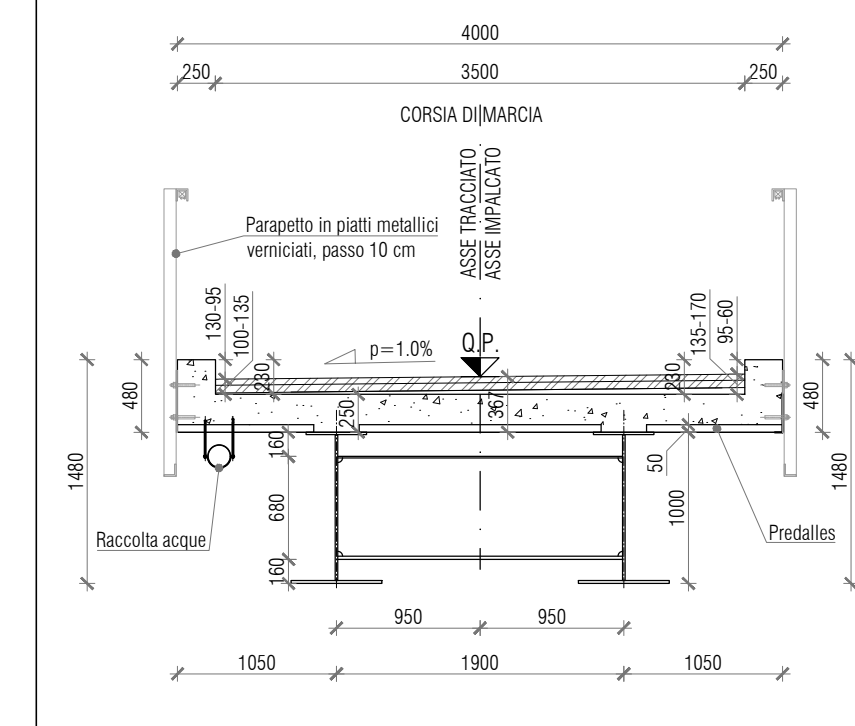


PIANTA
1:100



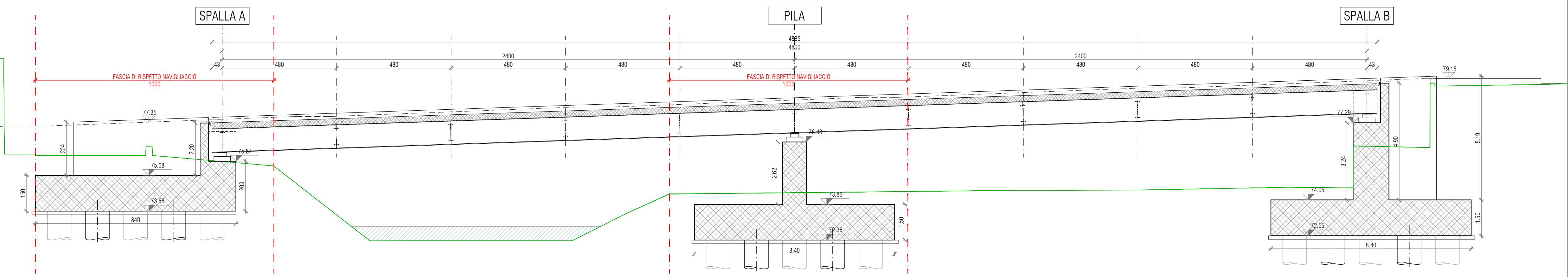
SEZIONE TIPICA SU TRAVERSO
1:50



SPECIFICHE TECNICHE

- RIFERIMENTI NORMATIVI
CARATTERISTICHE DEI MATERIALI E MODALITÀ ESECUTIVE DEVONO ESSERE CONFORMI AL D.M. 17/01/2018, ALLE NORME EUROPEE EN206, ALLA C.P.R. 20/03/2003 n°3274 e s.s., ALLE NORME CNR-UNI 10011/85 E ALLE ISTRUZIONI N°VSC/FS-OM/2298
- CALCESTRUZZO PER GETTI IN OPERA:
2.1 CLASSE DI ESPOSIZIONE
MAGRONI: XC2
FONDAZIONI: XC2
ELEVAZIONI, TRAVI, SOLETTE: XC2
2.2 CLASSE DI CONSISTENZA
FONDAZIONI: S3
ELEVAZIONI, TRAVI, SOLETTE: S3
2.3 CLASSI DI RESISTENZA CALCESTRUZZI
MAGNONE: C12/15
FONDAZIONI: C25/30
ELEVAZIONI, TRAVI, SOLETTE: C30/37
2.4 DIMENSIONE MAX INERTE
CLASSE C12/15 SP. MAX = 27 mm
CLASSE C25/30 SP. MAX = 27 mm
CLASSE C30/37 SP. MAX = 27 mm
2.5 RAPPORTO ACQUA/CEMENTO
CLASSE C12/15 A/C = 0.60
CLASSE C25/30 A/C = 0.60
CLASSE C30/37 A/C = 0.55
PER OTTENERE LA LAVORABILITÀ NECESSARIA IMPIEGARE ADDITIVI SUPERFLUIDIFICANTI CONFORMI A UNI 7102.8145 E 7104 O 7108
- ACCIAIO PER ARMATURE LENTE:
TIPO B450C CONTROLLATO IN STABILIMENTO - SOVRAPPORZIONE MINIMA 500 DOVE NON DIVERSAMENTE INDICATO
RETI ELETTROSALDATE: ACCIAIO B450C
4. COPRIFERRO
COPRIFERRO NETTO FONDAZIONI: 4 cm
COPRIFERRO NETTO ALTRIO: 4 cm
COPRIFERRO NETTO MENSOLE: 3 cm
- CARPENTERIA METALLICA
CLASSE DI RESISTENZA: S355 J2
CLASSE DI ESECUZIONE: XC2
SALDATURE: 1° CLASSE
BULLONERIA: 10.9
PROTEZIONE: ZINCATURA
- MICROPALI
PER LA REALIZZAZIONE DELLE OPERE PROVVISORIE IN CARPENTERIA METALLICA, SI PREVEDE L'UTILIZZO DI UN ACCIAIO TIPO S355JR (EX FE 510B), CHE PRESENTA LE SEGUENTI CARATTERISTICHE:
TUBOLARE:
CLASSE DI RESISTENZA: S355 J2
MALTA DI INIEZIONE:
CLASSE DI RESISTENZA: C25/30
RAPPORTO ACQUA/CEMENTO: A/C < 0.50
CORRADO:
CLASSE DI RESISTENZA: C25/30
RAPPORTO ACQUA/CEMENTO: A/C < 0.50

SEZIONE
1:100



Comune di Pavia
Regione Lombardia
RIGENERAZIONE DEL QUADRANTE
NORD DI PAVIA



PROPOSITORE
PV01.RE S.r.l.
Piazza del Grano, 3
39100 Bolzano (BZ) - Italy
Tel. +39 02 37905900
info@supernova.eu - pv01.re@legalmail.it

MANAGEMENT
Supernova Management
Galleria Passarella 1
20122 Milano, Italy
Tel. +39 02 37905900
www.supernova.eu
info@supernova.eu

Project Manager: Arch. M. Panzini
Collaboratori: Arch. A. Premoli, Arch. R. Mangini
Senior Advisor: Ing. E. Facchin
Ing. G. Verga

INGEGNERIA
Strutture/Impianti/Infrastrutture/Edilizia
Heliopolis Engineering
via Aldo Adige 150
38121 Trento, Italy
+39 0461 1732700
www.heliopolis.eu
Info@heliopolis.eu

Direttore tecnico: Ing. N. Zuech
Collaboratori: Ing. E. Bombardelli, Ing. L. Maccani,
Ing. A. Amadori, Ing. F. Sommariva

INGEGNERIA
Ingegneria del territorio e dei trasporti
TRANSPLAN
Transplan S.r.l.
via G.P. da Palestrina 35
20124 Milano, Italy
Tel. +39 0267493506
www.transplan.it
transplan@transplan.it

Referente: Ing. A. V. Molinari
Collaboratori: dott.ssa L. Bossi

URBANISTICA E ARCHITETTURA
ARUP
Arup Italia S.r.l.
Corso Italia, 1
20122 Milano, Italy
Tel. 02 8597 5301
www.arup.com
Info@heliopolis.eu

Referenti: Arch. D. Hirsch, Arch. S. Recalcati, Ing. M. Neri
Collaboratori: Arch. F. Galis, Arch. A. Migliorini,
Arch. M. Dozio, Arch. S. Settesca, Arch. A. Chivikova

ASPETTI AMBIENTALI
Lybra ambiente e territorio s.r.l.
Via E. Cavaglia, 5
20139 Milano, Italy
T. 02 45470559
info@lybra-att.it

Referente: Dott. A. Romano

CONSULENZA LEGALE
Amministrativisti Associati
Via Visconti di Modrone, 12
20122 Milano, Italy
T. 025 208161
segreteria@ammat.it

Referente: Avv. Guido Bardelli

PROGETTAZIONE NUOVA PASSERELLA CICLO-PEDONALE E COLLEGAMENTO CON IL POLICLINICO (RECUPERO AMBIENTALE DEL "NAVIGLIACCIO" - POP146)
PIANTA, SEZIONE LONGITUDINALE, SEZIONE TRASVERSALE

OO-POP146-PS01.0
SCALA 1:50/1:100
DATA APRILE 2022
NOME FILE PASSERELLA - CARPENTERIA.DWG

N. REV.	DATA	REVISIONE	ELABORATO	VERIFICATO	VALIDATO
0	13/04/2022	EMISSIONE	L.Maccani	N.Zuech	