

**SCHEMA IN PIANTA – SPINOTTI, CATENE**

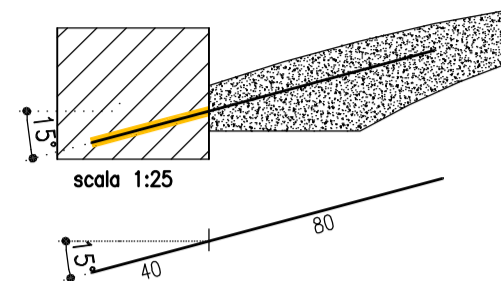
scala 1:50

- MURI P. INTERRATO
- MURI P. TERRA

① SPINOTTI 3Ø12 D'ANGOLO

② SPINOTTO 1Ø12/80"

IN ACCIAIO B450C - L=120  
FORO NELLA MURATURA Ø16  
ANCORAGGIO CHIMICO CON RESINA

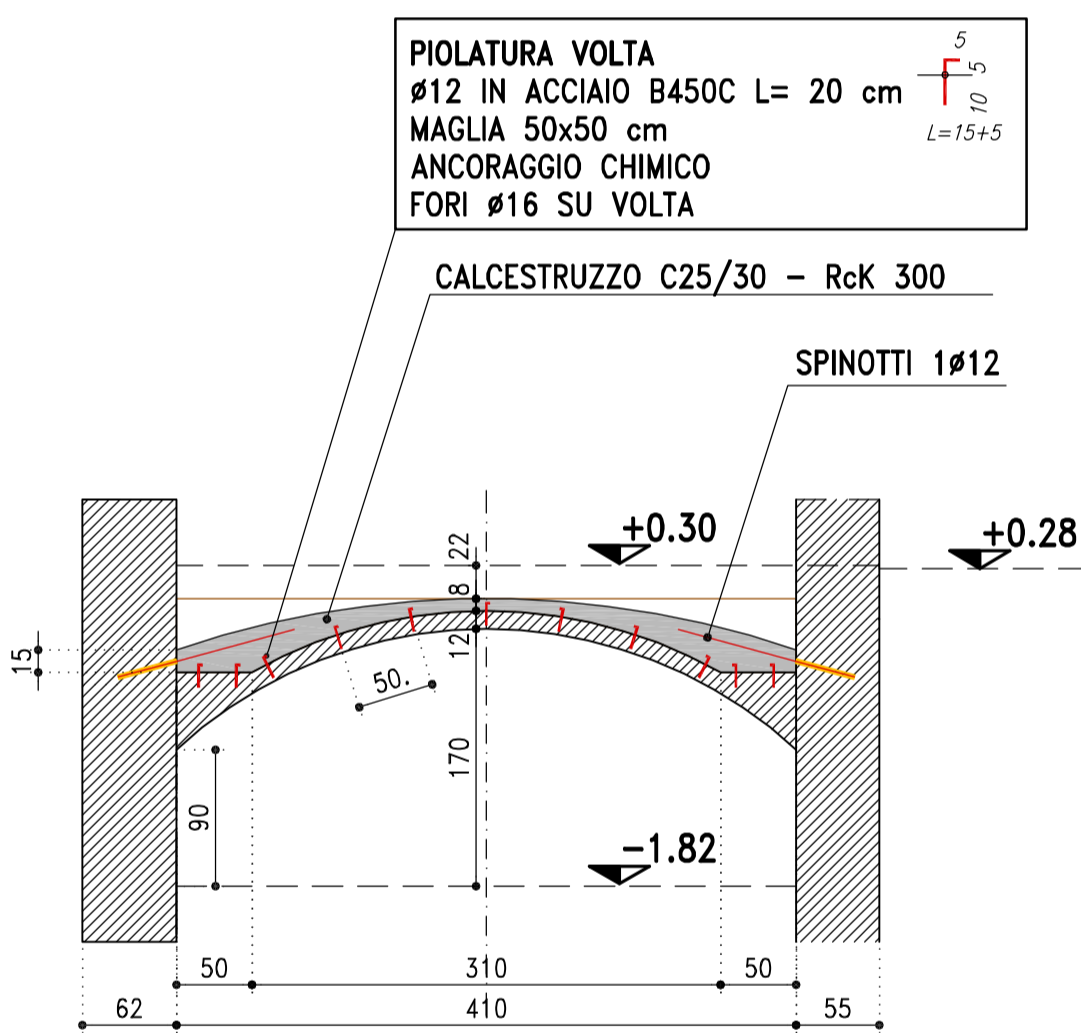


**MATERIALI:**

**CALCESTRUZZO:** PER GETTI DI COMPLETAMENTO IN OPERA  
**C25/30 Rck 300 daN/cm<sup>2</sup>**  
rapporto massimo a/c 0,60 – dosaggio minimo di cemento 300 kg/mc  
Classe di esposizione: **XC1**  
Classe di consistenza: **S4**  
diametro massimo aggregato: **15 mm**  
(COPRIFERRO INFERIORE, SUPERIORE E LATERALE = 2,5 cm)

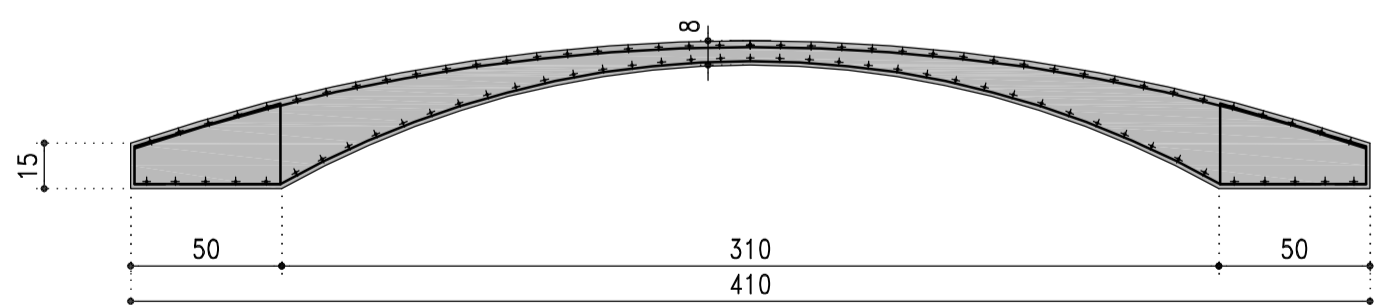
**ACCIAIO:** –PER STRUTTURE IN CEMENTO ARMATO: **ACCIAIO B450C**

**SPINOTTI:** IN ACCIAIO **B450C** ANCORAGGIO CHIMICO CON RESINA



**SEZIONE A-A**

scala 1:50



RETE ELETTROSALDATA  
Ø5 10x10 SUP.

RETE ELETTROSALDATA  
Ø5 10x10 INF.

**SEZIONE A-A  
ARMATURA TIPO VOLTA V1**

scala 1:25



**COMUNE DI PAVIA**  
SETTORE LAVORI PUBBLICI  
PROGETTI E DIREZIONE LAVORI PUBBLICI

**PIANO PER LE CITTA'**

INTERVENTO DI VALORIZZAZIONE E RIQUALIFICAZIONE DEL COMPLESSO MONUMENTALE DEL MONASTERO DI SANTA CLARA, EX CASERMA CALCHI, PER LA CREAZIONE DI UN POLO CULTURALE, COMMERCIALE E TERZIARIO

**RESTAURO CHIESA SUD-OVEST E RECUPERO PARZIALE ALA SUD, RESTAURO FACCIATE DEL CHIOSTRO INTERNO; STRUTTURE FISSE DI COMPLETAMENTO, SISTEMI DI ARCHIVIAZIONE E PARETI ATTREZZATE**

**PROGETTO DEFINITIVO**

**PROGETTO STRUTTURALE**  
Consolidamento Volta Piano Terra: V1  
Pianta - sezioni - particolari costruttivi

ELAB. N.  
**ST01**

Nome file:  
ST01\_volta\_V1\_CALDANA.dwg

Scala:  
1:50 - 1:25

Data:  
FEBBRAIO 2015

PROGETTAZIONE ARCHITETTONICA:  
Arch. Silvia Canevari  
Ufficio Tecnico Settore Lavori Pubblici

COLLABORAZIONE PROGETTAZIONE ARCHITETTONICA:  
Arch. Massimo Giuliani  
Studio BCG Associati - Pavia

PROGETTAZIONE STRUTTURALE:  
Ing. Enrico Cobianchi  
con studio in Milano p.zza Arcole, 4

PROGETTAZIONE OPERE IMPIANTISTICHE:  
S.T.AR.IN. s.r.l.  
Studio di Ingegneria - Voghera

Settore Lavori Pubblici  
Via Scopoli, 1 - 27100 PAVIA

RESPONSABILE DEL PROCEDIMENTO E DIRIGENTE DEL SETTORE

Ing. Francesco GRECCHI