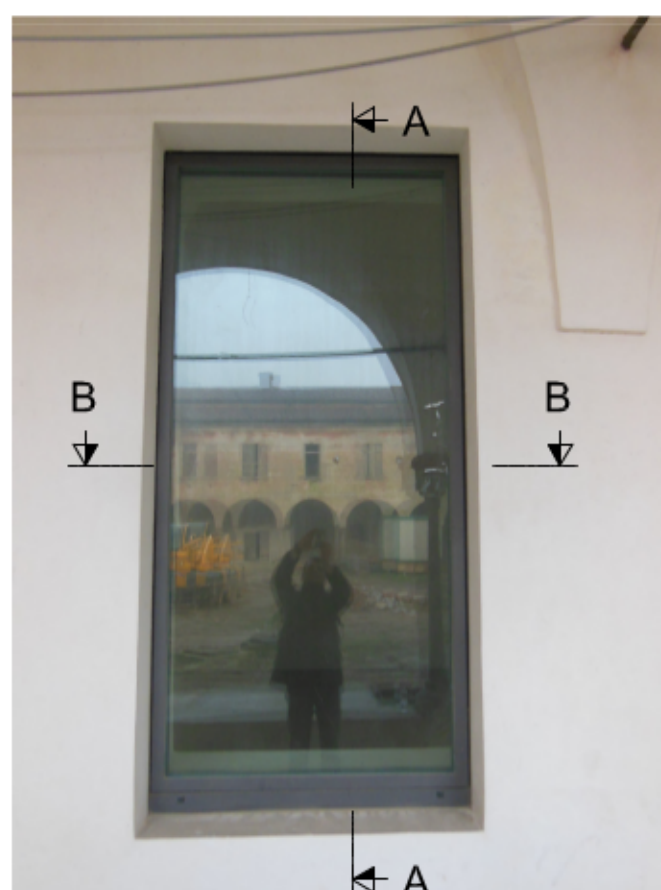
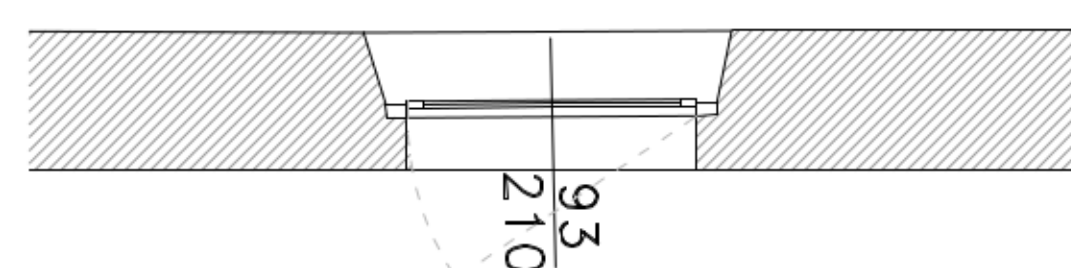


CODICE	F1
DIM. LUCE NETTA	VARIE 91X125, 98X122, 94X216, 94X225, 94X225, 93X210, 93X210, 93X210, 93X210, 93X210
NUMERO	11
DESCRIZIONE	FINESTRA IN FERRO CON VETROCAMERA DI SICUREZZA APRIBILE ANTARIBALTA A 1 ANTA SINGOLA

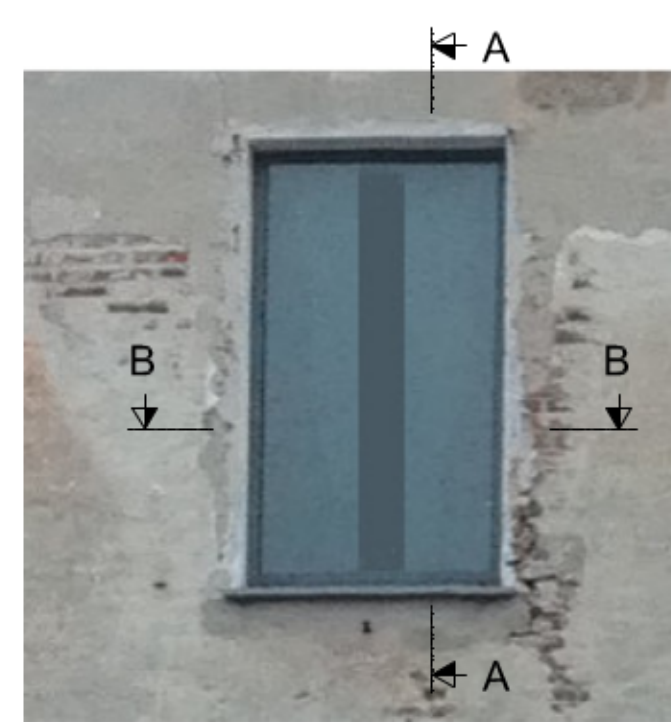


SERRAMENTO DI RIFERIMENTO

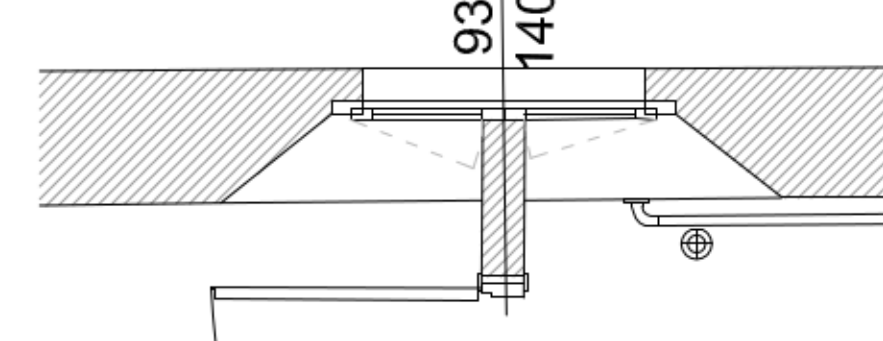


SCHEMA PIANTA

CODICE	F2
DIM. LUCE NETTA	93X210
NUMERO	1
DESCRIZIONE	FINESTRA IN FERRO CON VETROCAMERA DI SICUREZZA APRIBILE ANTARIBALTA A 2 ANTE CON MONTANTE CENTRALE PER COPERTURA TESTA MURO (SPES. 15 cm)

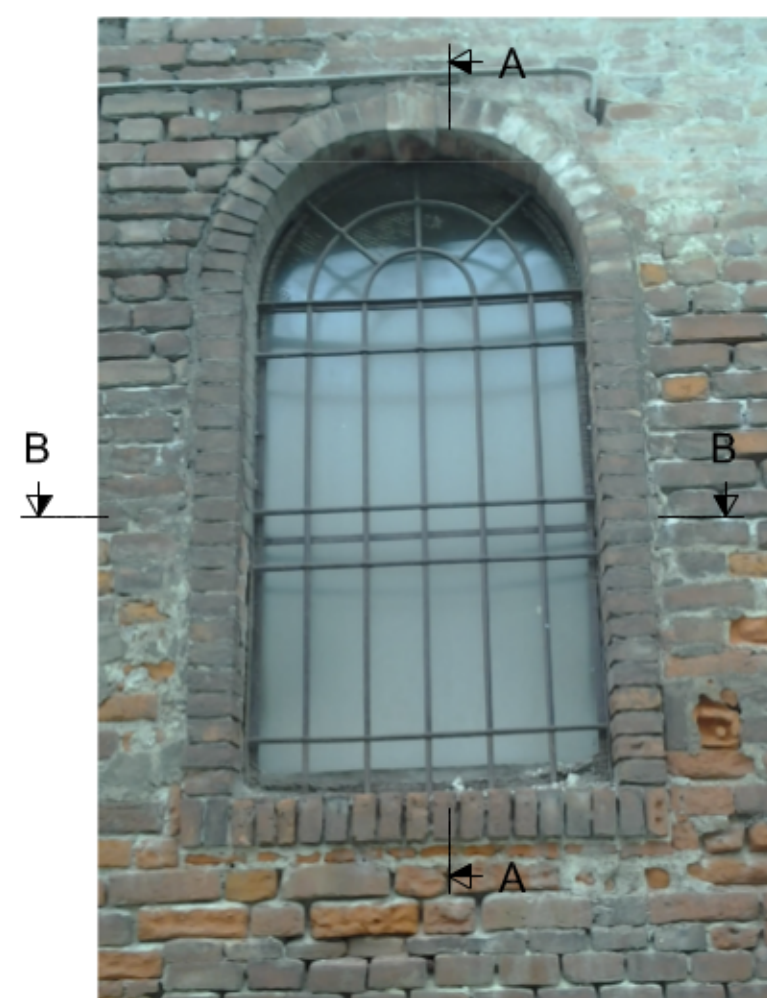


SERRAMENTO DI RIFERIMENTO

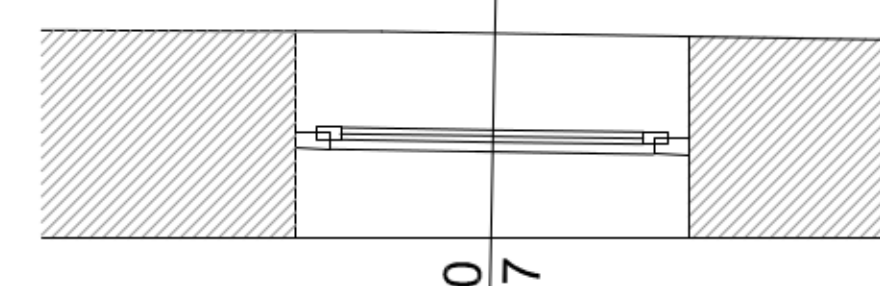


SCHEMA PIANTA

CODICE	F3
DIM. LUCE NETTA	130X217 (Raggio 65)
NUMERO	2
DESCRIZIONE	FINESTRA IN FERRO CON VETROCAMERA DI SICUREZZA APRIBILE ANTARIBALTA A 1 ANTA CON SPECCHIATURA UNICA



SERRAMENTO DI RIFERIMENTO

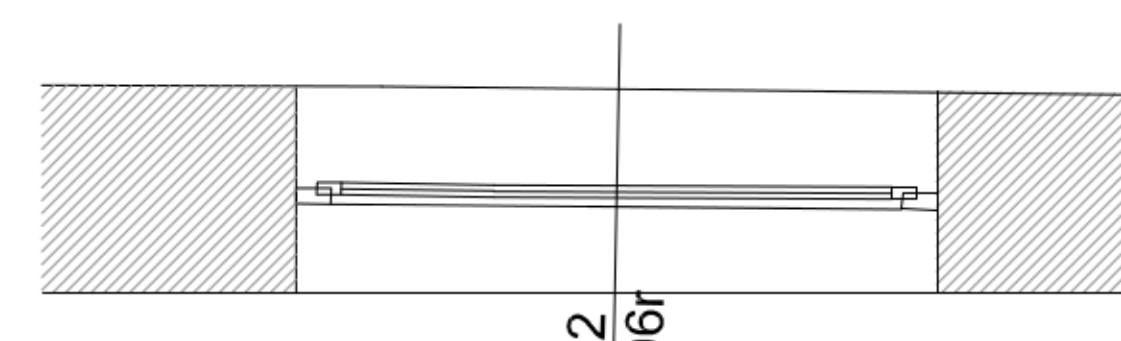


SCHEMA PIANTA

CODICE	F4
DIM. LUCE NETTA	212X106 (Raggio 106)
NUMERO	1
DESCRIZIONE	FINISTRATA IN FERRO CON VETROCAMERA DI SICUREZZA FISSA



SERRAMENTO DI RIFERIMENTO

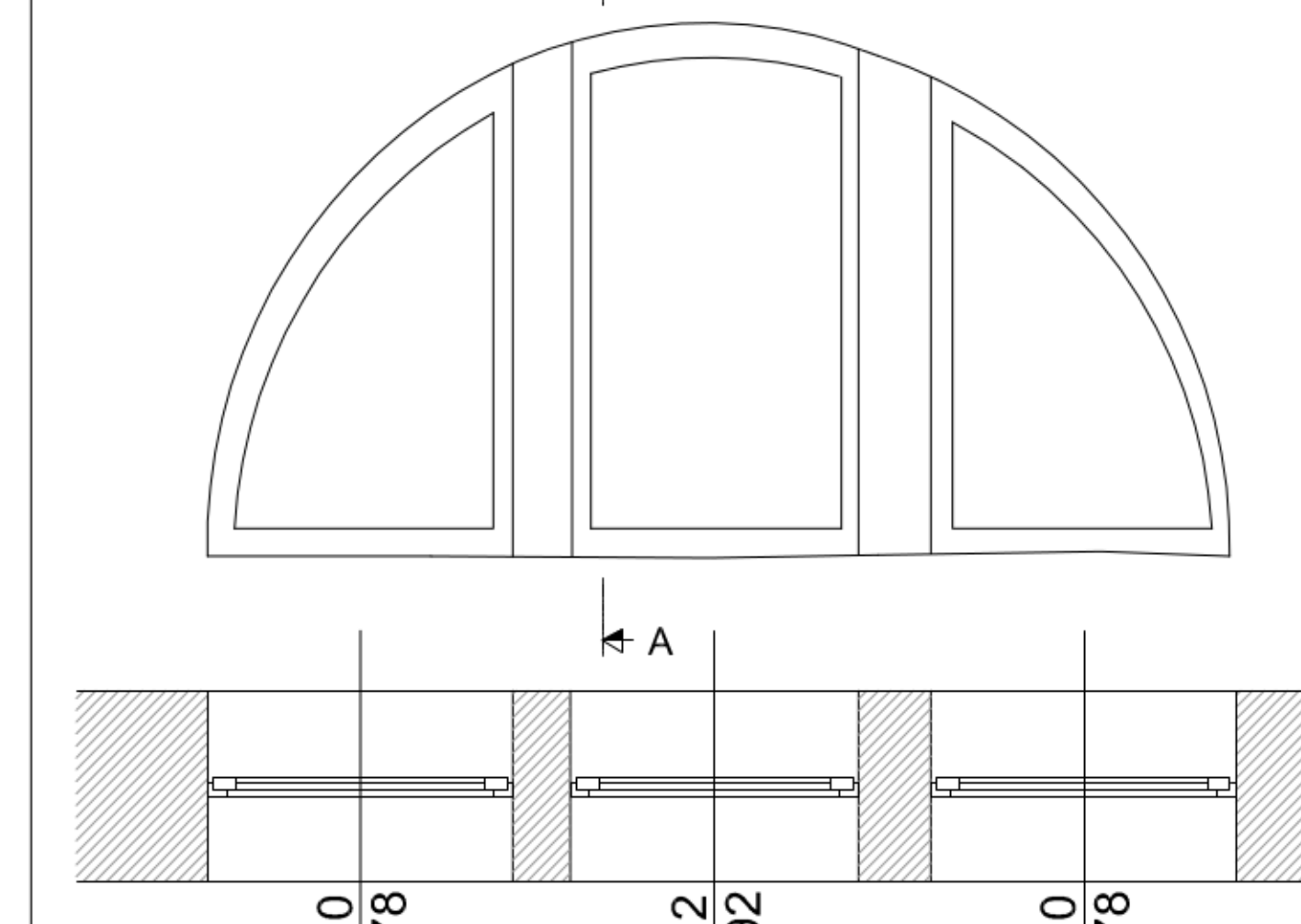


SCHEMA PIANTA

CODICE	F5
DIM. LUCE NETTA	370 192
NUMERO	1
DESCRIZIONE	FINISTRATA IN FERRO CON VETROCAMERA DI SICUREZZA A 3 SPECCHIATURE CON SERRAMENTO CENTRALE APRIBILE ELETTRICAMENTE

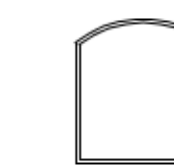


SERRAMENTO DI RIFERIMENTO

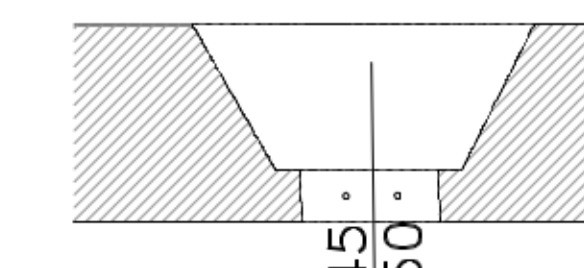


SCHEMA PIANTA

CODICE	F6
DIM. LUCE NETTA	45X50 (PARTE SUPERIORE A ARCO)
NUMERO	1
DESCRIZIONE	FINESTRA IN FERRO CON VETROCAMERA DI SICUREZZA APRIBILE A 1 ANTA CON PARTE SUPERIORE A ARCO (CAMPANILE)



SERRAMENTO DI RIFERIMENTO

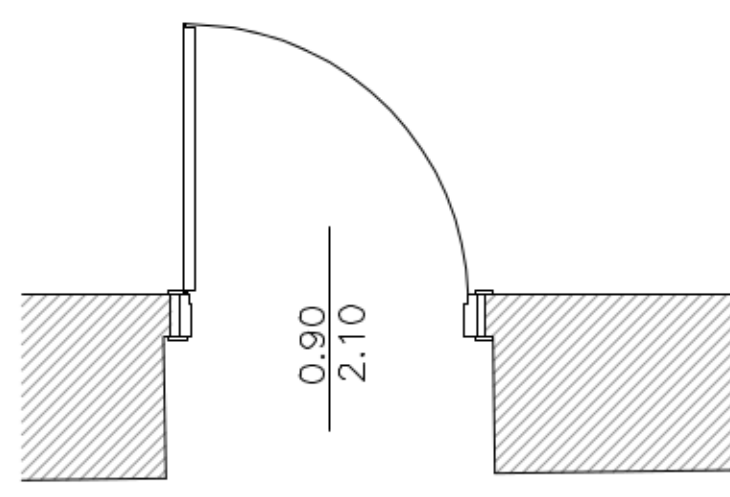


SCHEMA PIANTA

CODICE	P1
DIM. LUCE NETTA	n.2 90X 210 , - n.2 90X210 con vetro opaco, - n.1 50x200, - n.4 90 x 216
NUMERO	10 (DI CUI 2 CON VETRO OPACO)
DESCRIZIONE	PORTE INTERNE A 1 ANTA CON VETRO DI SICUREZZA (VETRO OPACO NEI LOCALI WC)



SERRAMENTO DI RIFERIMENTO

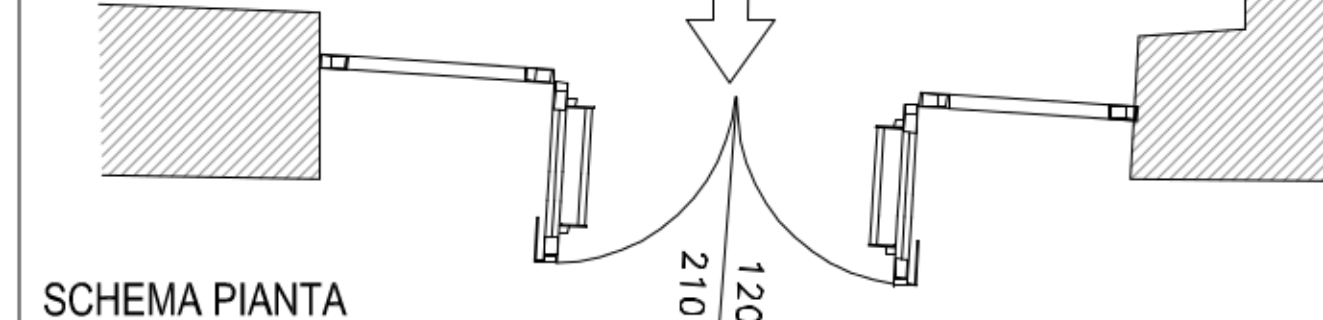


SCHEMA PIANTA

CODICE	P2
DIM. LUCE NETTA	435 X 267 200X267
NUMERO	2
DESCRIZIONE	SERRAMENTO ESTERNO IN FERRO CON VETROCAMERA DI SICUREZZA CON USCITA DI SICUREZZA 120 CM SERRATURA DOPPIA MAPPA E SOPRALUCE VETRATO AD ARCO



SERRAMENTO DI RIFERIMENTO

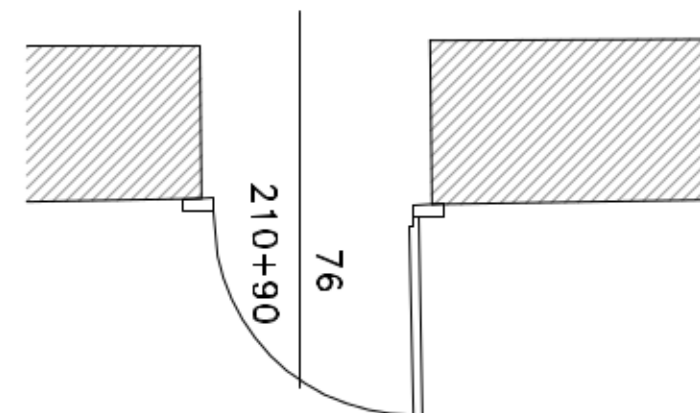


SCHEMA PIANTA

CODICE	P3
DIM. LUCE NETTA	76 X 210 +90
NUMERO	1
DESCRIZIONE	PORTE ESTERNA IN FERRO CON VETROCAMERA DI SICUREZZA A 1 ANTA CON SERRATURA DOPPIA MAPPA E SOPRALUCE VETRATO

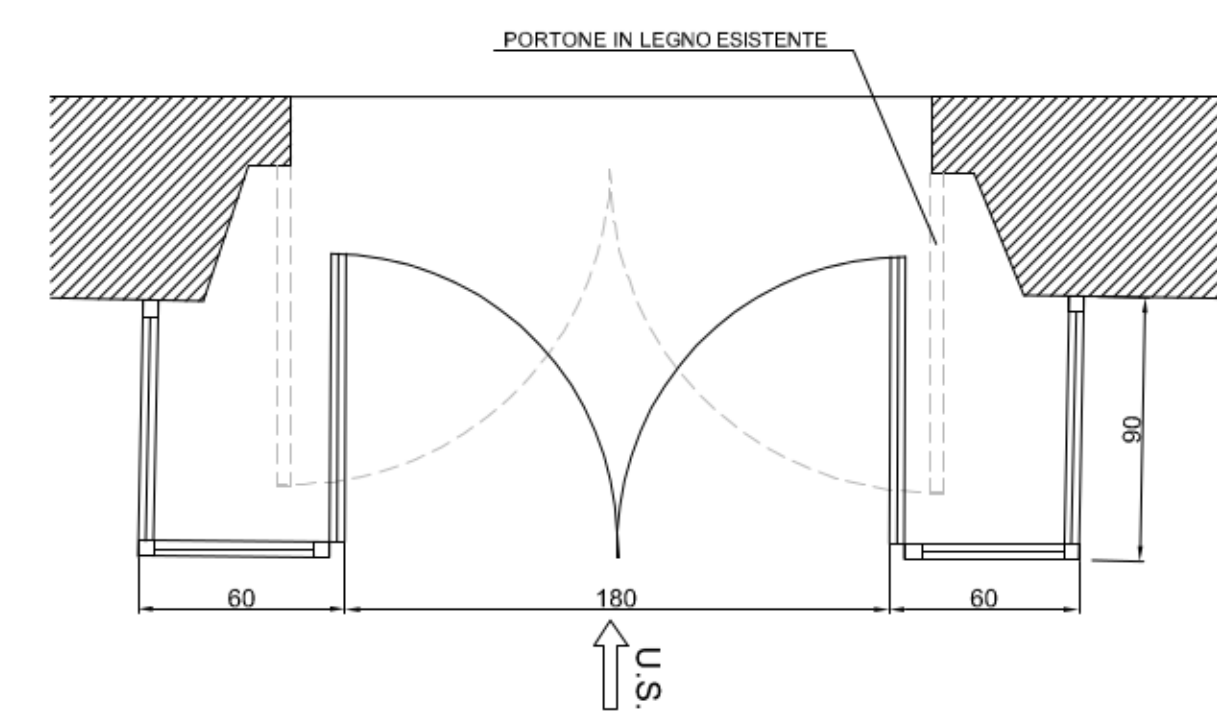


SERRAMENTO DI RIFERIMENTO

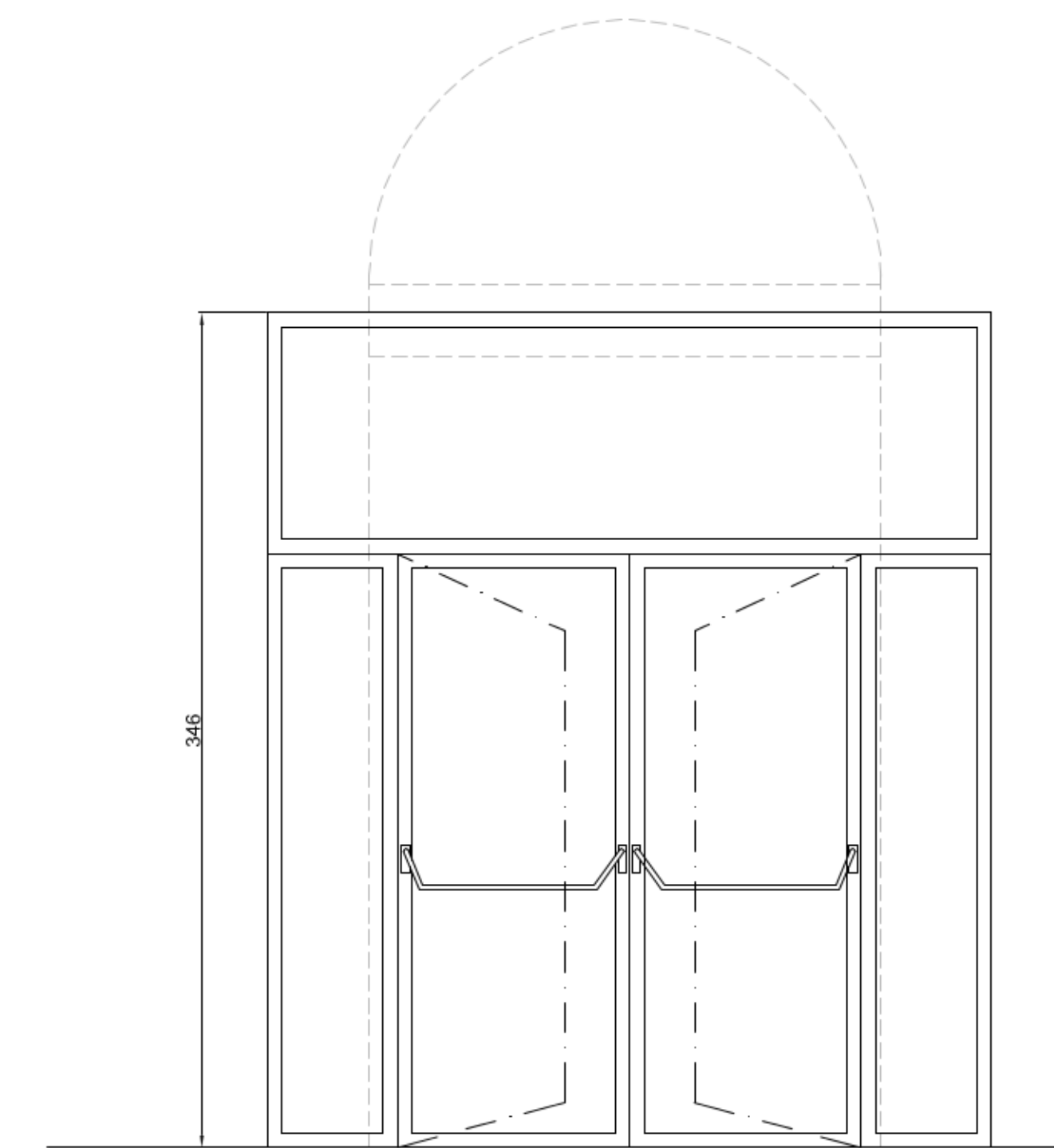


SCHEMA PIANTA


CODICE	P4
DIM. LUCE NETTA	85 x 300 x 346
NUMERO	1
DESCRIZIONE	BUSSOLA DI INGRESSO ALLA SALA CONFERENZE. PORTA A 2 ANTE CON MANIGLIONE ANTIPANICO (LUS) E SERRATURA DOPPIA MAPPA VETROCAMERA ANTIFONDAMENTO - CIELINO BUSSOLA IN METALLO COIBENTATO 10 CM POLIURETANO ESPANSO



SCHEMA PIANTA



SERRAMENTO DI RIFERIMENTO



**COMUNE DI PAVIA**  
SETTORE LAVORI PUBBLICI  
PROGETTI E DIREZIONE LAVORI PUBBLICI

**PIANO PER LE CITTÀ'**

INTERVENTO DI VALORIZZAZIONE E RIQUALIFICAZIONE DEL COMPLESSO MONUMENTALE DEL MONASTERO DI SANTA CLARA, EX CASERMA CALCHI, PER LA CREAZIONE DI UN POLO CULTURALE, COMMERCIALE E TERZIARIO

**RESTAURO CHIESA SUD-OVEST E RECUPERO PARZIALE ALA SUD, RESTAURO FACCIATE DEL CHIOSTRO INTERNO; STRUTTURE Fisse DI COMPLETAMENTO, SISTEMI DI ARCHIVIAZIONE E PARETI ATTEZZATE**

**PROGETTO DEFINITIVO**

<b>PROGETTO ARCHITETTONICO</b>		ELAB. N.
<b>ABACO SERRAMENTI - TIPOLOGIE</b>		<b>P19</b>
Nome file: P19 P20 -ABACO SERRAMENTI -Rev	Scala: 1:20	Data: FEBBRAIO 2015
PROGETTAZIONE ARCHITETTONICA: Arch. Silvia Canevari <small>Ufficio Tecnico Settore Lavori Pubblici</small>	Settore Lavori Pubblici <small>Via Scopoli, 1 - 27100 PAVIA</small>	
COLLABORAZIONE PROGETTAZIONE ARCHITETTONICA: Arch. Massimo Giuliani <small>Studio BCG Associati - Pavia</small>	RESPONSABILE DEL PROCEDIMENTO E DIRIGENTE DEL SETTORE: <b>Ing. Francesco GRECCHI</b>	
PROGETTAZIONE STRUTTURALE: Ing. Enrico Cobiانchi <small>Studio in Milano p.zza Arco, 4</small>	PROGETTAZIONE OPERE IMPIANTISTICHE: <b>S.T.AR.IN. s.r.l.</b> <small>Studio di Ingegneria - Voghera</small>	