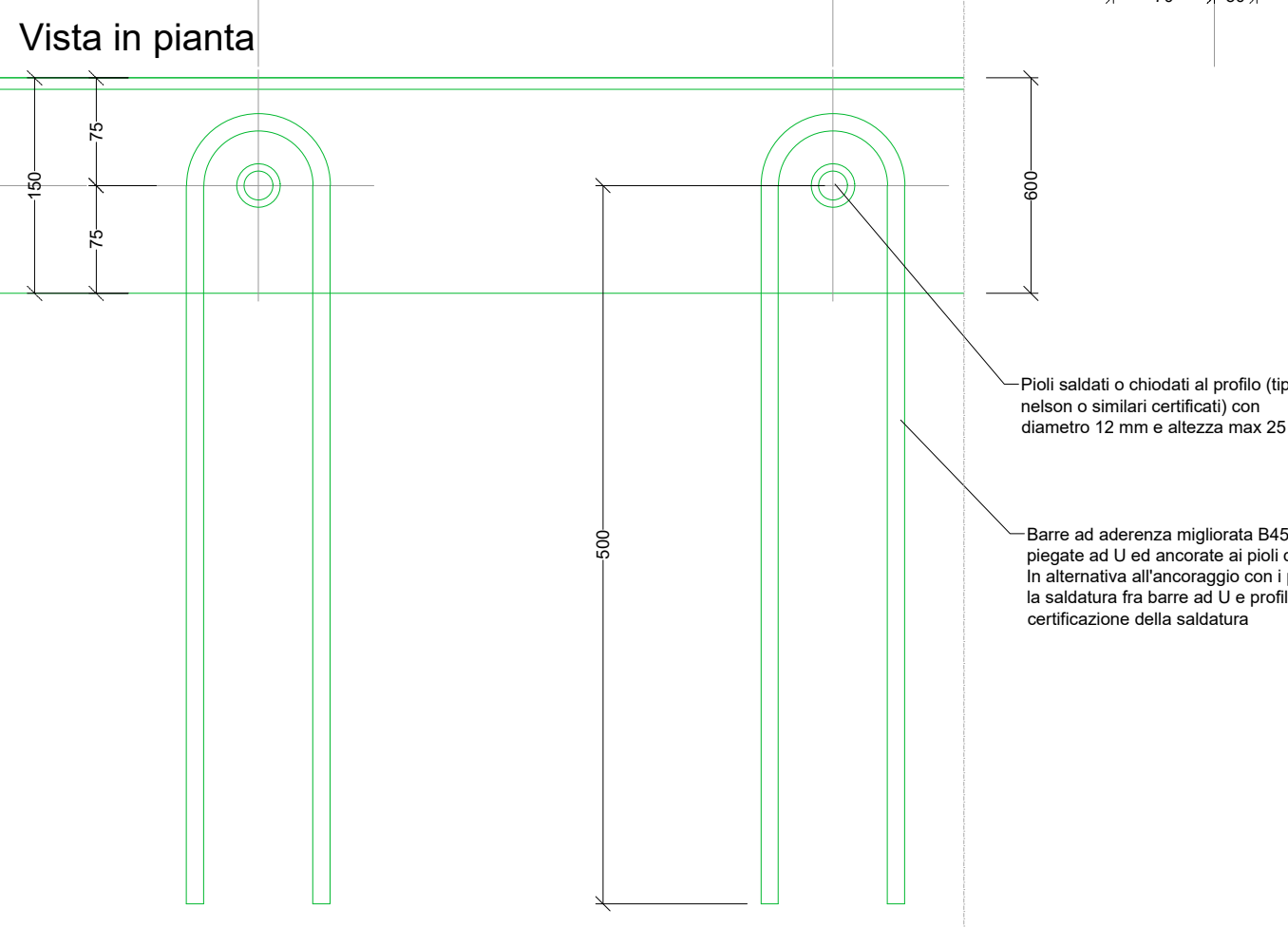
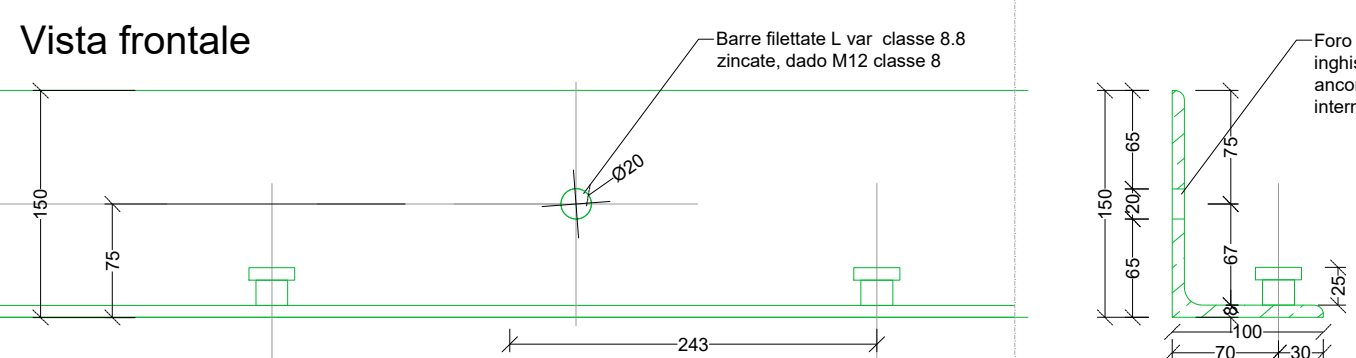


Dettaglio 1 - Connessione cordolo metallico
Scala 1:5



MATERIALI
ACCIAIO PER CARPENTERIE METALLICHE:

- Elementi strutturali Rinzforzo solai esistenti
- Denominazione S275 JR da UNI10025
- Protezione Vernice antiruggine (2 passate) (classe di esecuzione EXC2 secondo UNI EN 1090)

NUOVO LEGNO: C18

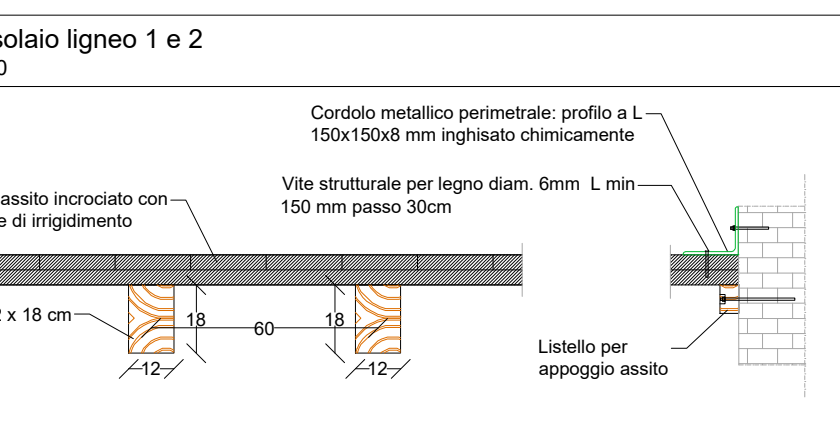
NUOVO ASSITO sp. 40 mm:

- Assito strutturale classe C18, con marcatura CE (tavole ad uso strutturale) in accordo alla UNI EN 14081-1 e dei requisiti di resistenza come previsto dalla UNI EN 338 (classi "C" nel caso si tratti di Confere).

RESINA CHIMICA PER ANCORAGGI NELLA MURATURA
Similare a HIT-HY 270 della Hilti o equivalente
Resina resina chimica epossidica

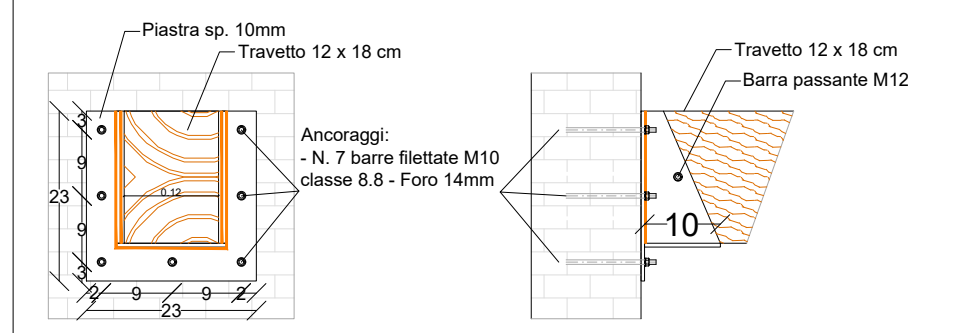
SALDATURE

- Applicare un preriscaldamento non inferiore a 50°C
- Eseguire le saldature in accordo alla norma EN 1090-2 e EN 1993-1-8
- Eseguire le saldature mediante saldatrice semiautomatica a filo continuo
- Per saldature a cordone d'angolo ed a parziale penetrazione il massimo gap ammissibile tra i pezzi da unire non deve superare il 10% della gola e comunque non deve essere superiore a 2mm. Nel caso in cui il limite del gap non rientra nella limitazione indicata, procedere al corrispondente incremento della dimensione del cordone.
- Tutte le saldature non indicate si intendono continue a doppio cordone d'angolo. La dimensione Z del lato del singolo cordone non deve essere inferiore a 0,7 dello spessore minimo degli elementi da collegare, ma comunque non inferiore a Z=4,5mm.

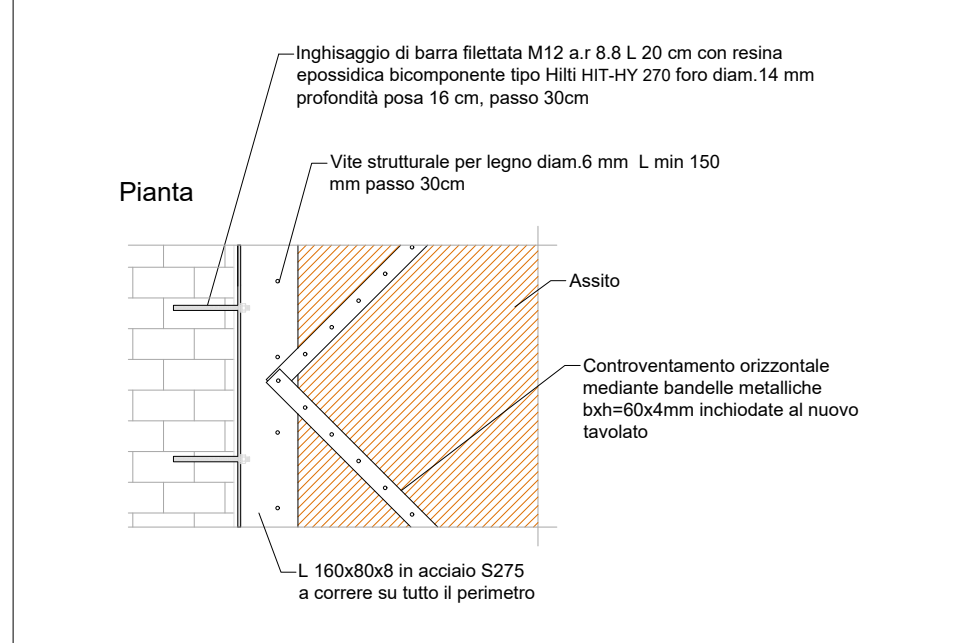


NB: I NUOVI ELEMENTI LIGNEI, QUANDO POSSIBILE, DEVONO ESSERE ALLOGGIATI NEGLI SCASSI ESISTENTI DEI VECCHI ELEMENTI. IN CASO DI IMPOSSIBILITÀ PREVEDERE PIASTRA O TRAVETTI PERIMETRALI D'APPOGGIO.

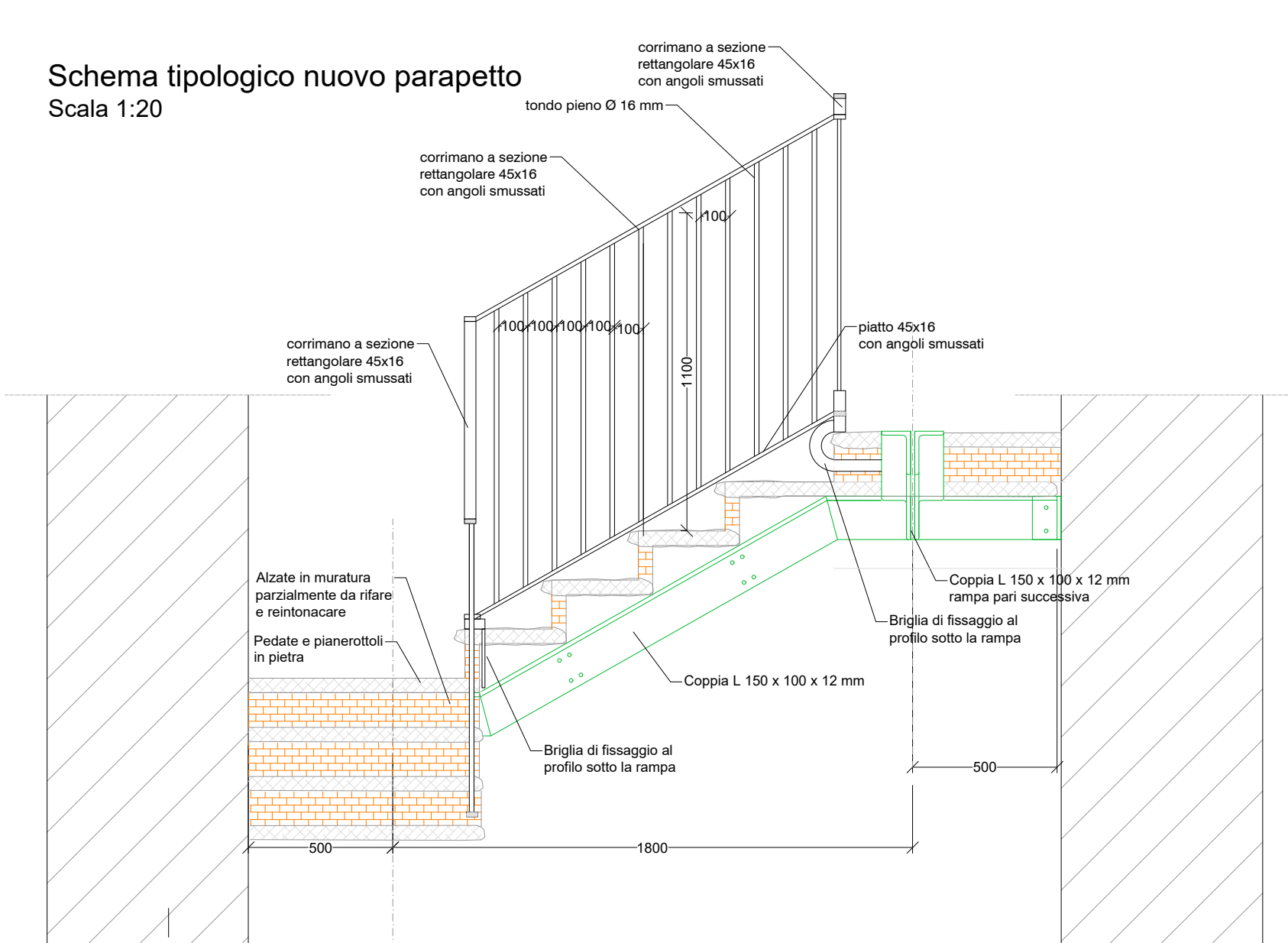
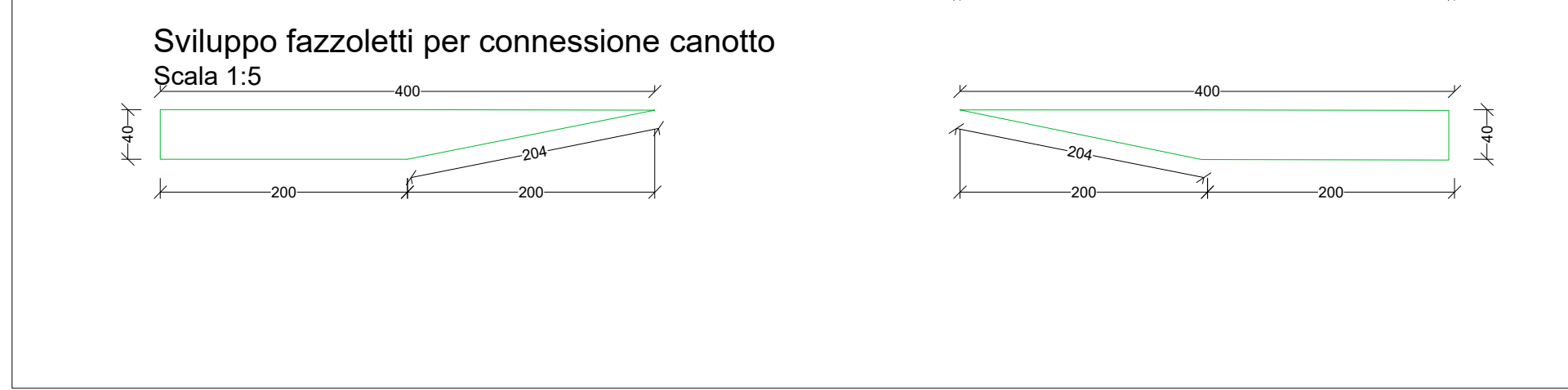
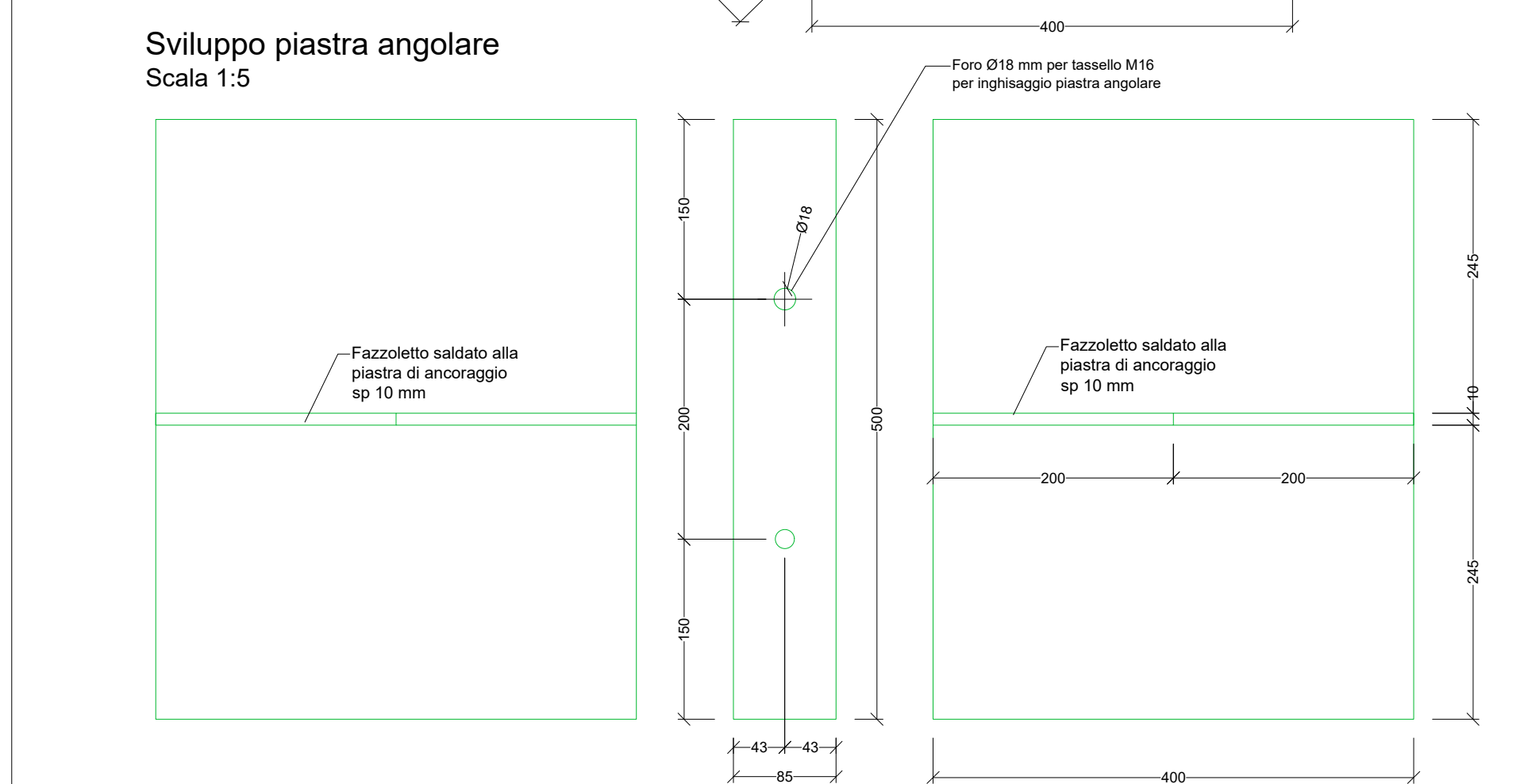
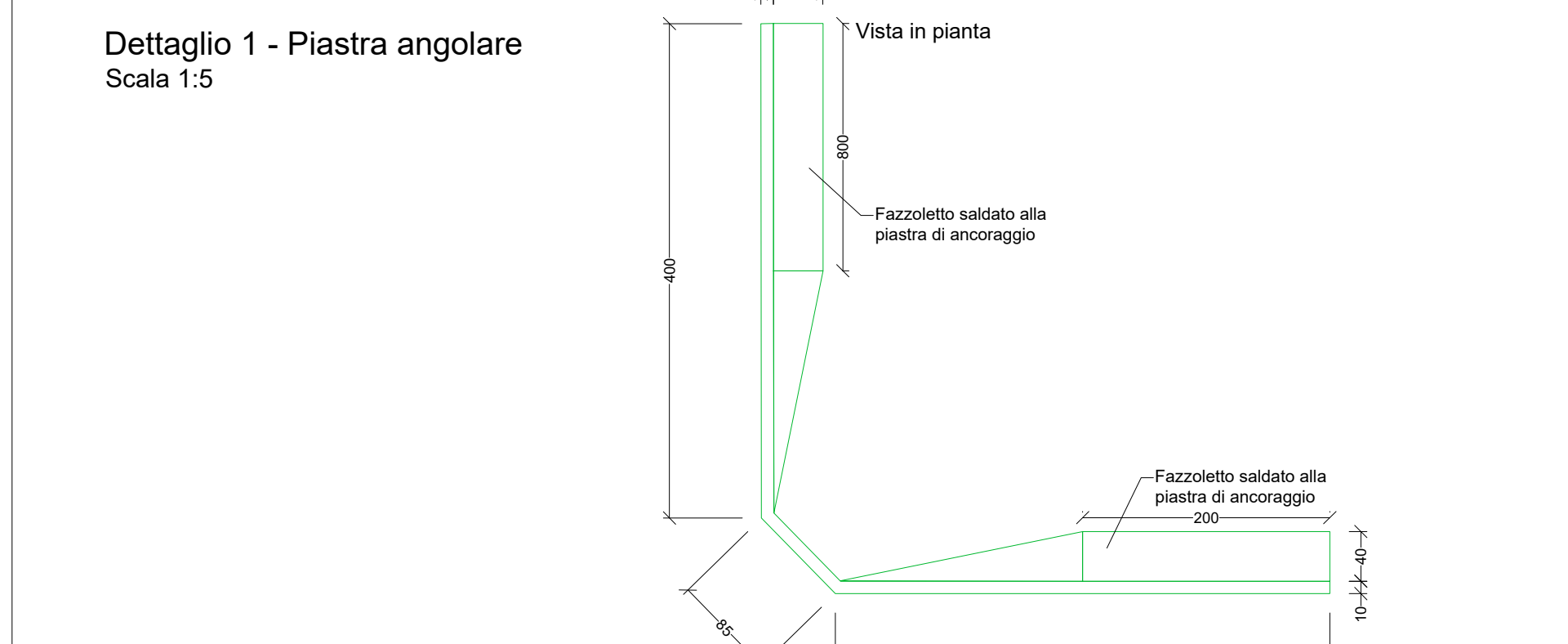
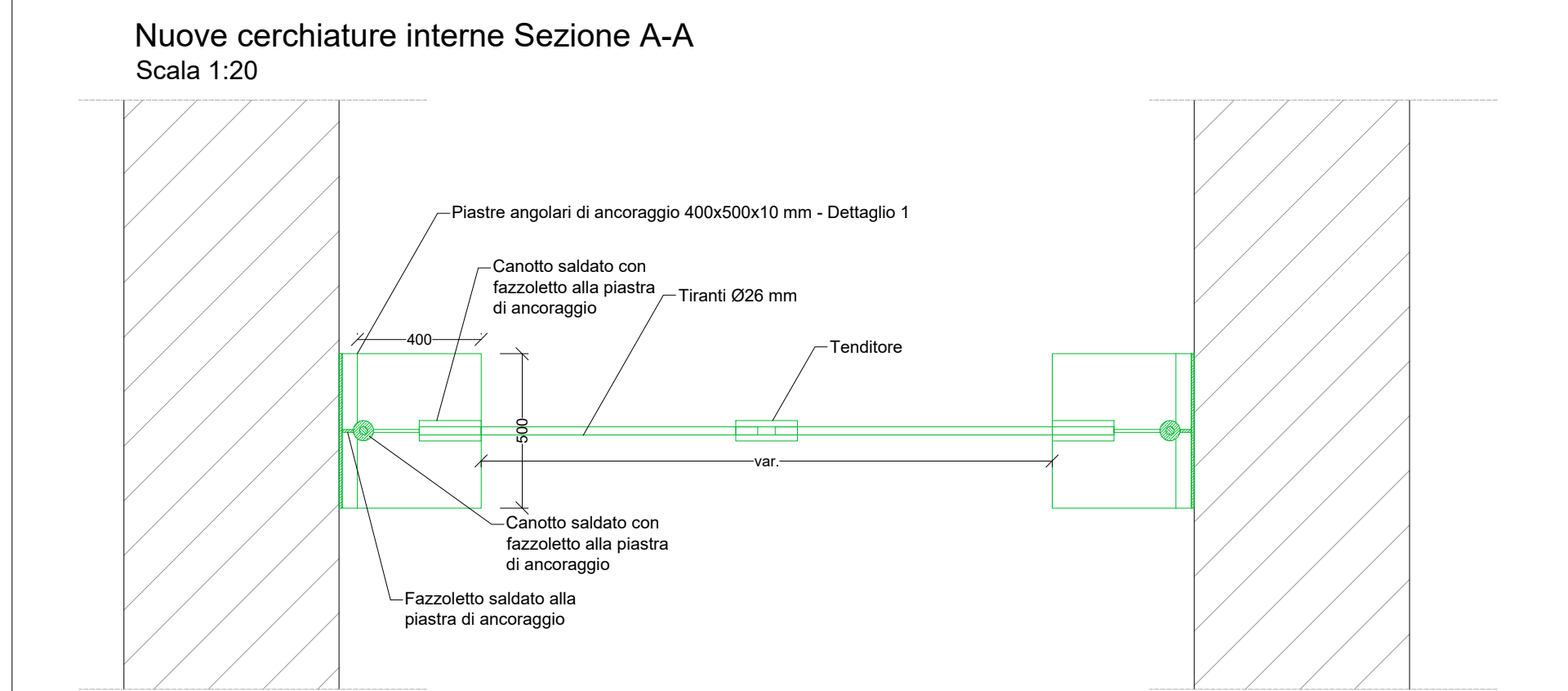
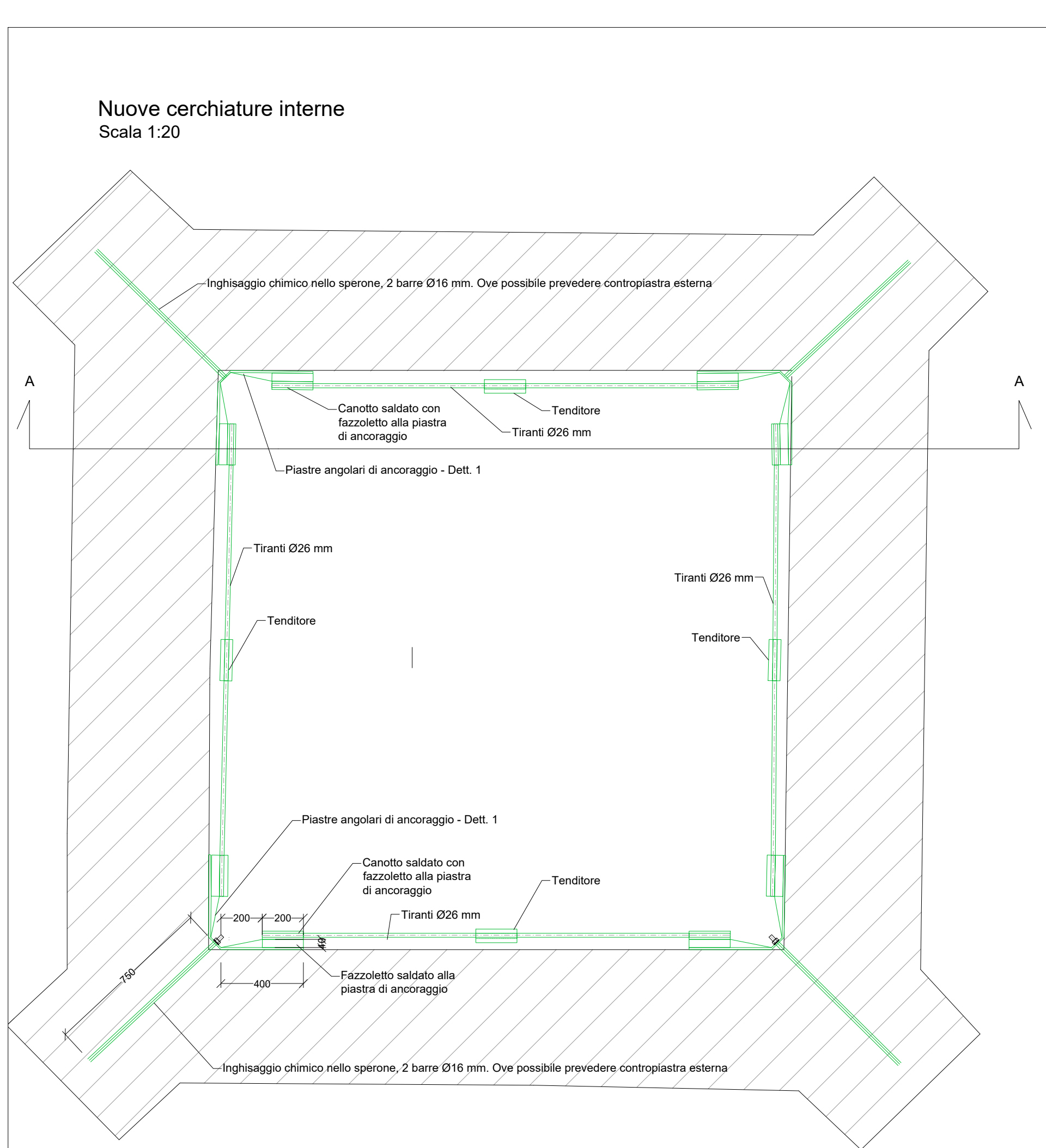
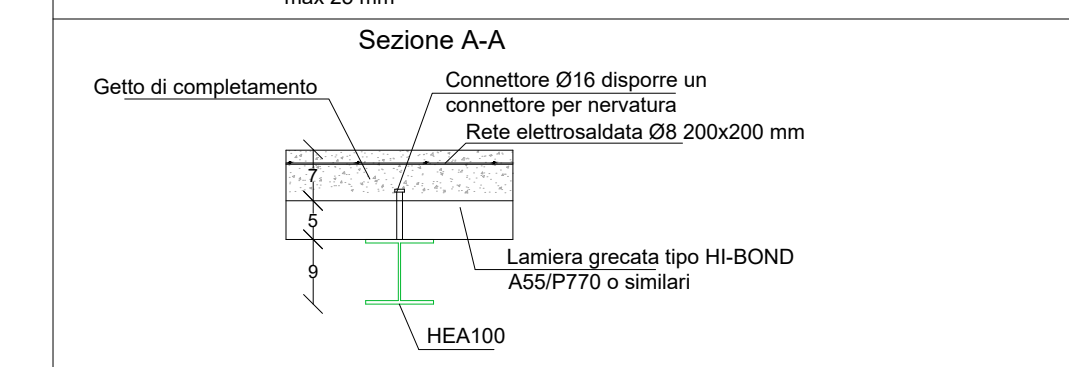
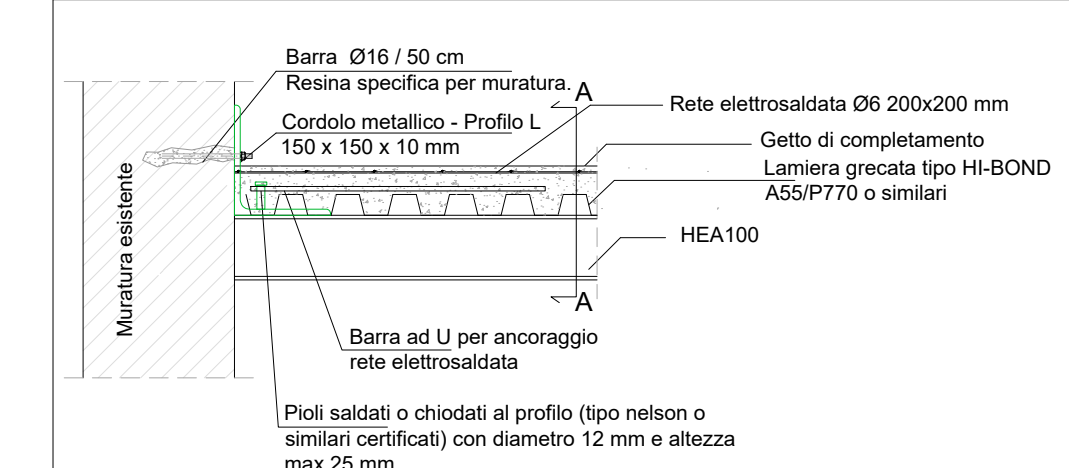
Connessione travetti alla muratura esistente con piastra inghiessata chimicamente
Scala 1:10



Irrigidimento solaio con bandelle metalliche avvitate
Scala 1:10



Nuovo solaio con struttura metallica - Cella campanaria
Scala 1:10



AVVERTENZE

- Qualora nel corso dell'esecuzione dei lavori si riscontrassero eventuali difformità nelle caratteristiche meccaniche strutturali degli edifici rispetto a quanto oggi ipotizzabile in relazione alla documentazione esistente e a quanto osservabile dai saggi a campione, tali difformità dovranno essere tempestivamente segnalate alla direzione lavori che avrà l'obbligo di trasmetterle al progettista al fine di determinare eventuali idonee modifiche progettuali.
- Tutte le quote lineari delle strutture esistenti sono da ritenersi indicative. Pertanto una volta portata al rustico la struttura effettuare in accordo con la D.L. delle misurazioni di precisione.
- Per le operazioni di pulitura e finitura dei diversi elementi fare riferimento alle tavole delle opere di restauro.
- Prevedere prove preliminari di estrazione degli inghiessaggi e ancoraggi.
- Tutte le strutture in legno conservate devono essere sottoposte a trattamento antiparassitario e trattamento ignifugo.
- Prevedere trattamento antiruggine sugli elementi metallici conservati

Compete all'Appaltatore la redazione del progetto costruttivo d'officina

- LEGENDA**
- Doppio assito (4 cm + 4 cm) con bandelle metalliche di irrigidimento
 - Cordolo metallico perimetrale - profilo L 150 sp 10 mm
 - Travetti solaio ligneo 12 cm x 18 cm
 - Muratura al livello sottostante
 - Muratura in elevazione dalla quota del solaio / sbarco
 - Nuovi profili metallici tipo L, H

CAMPANILE DELLA CHIESA CATTEDRALE DI SANTO STEFANO MARTIRE E SANTA MARIA ASSUNTA
PIAZZA DUOMO N. 11 - 27100 PAVIA (PV)



INTERVENTI DI MIGLIORAMENTO SISMICO
FINANZIATO DALL'UNIONE EUROPEA NEXTGENERATIONEU - CUP F16J220040006 [Cod. Int. POP427] - PNRR21 POP 427 M1C3I2.4 - CIG 9751487DA1



COMMITTENTE
Comune di Pavia
P.IVA: 00208180185
Piazza Municipio n.2 - 27100 Pavia (PV)
tel. 0382.3951 - fax 0382.399227
PEC: Protocollo@comune.pavia.it

PROGETTISTI
R.T.P. (Raggruppamento temporaneo di professionisti)
Ing. NICOLA VERDI
C.F. VRDNCL72H2233880 - P.IVA 01806320188
Viale Antropio Nocchi 4 - 27100 Pavia (PV)

Settore: 6 - LAVORI PUBBLICI, MANUTENZIONI, ESPROPRI, MOBILITA'
Ufficio: U.O. - SUPPORTO GIURIDICO DEL SETTORE 6
Arch. STEFANO ZANNI
C.F. ZNNSFN3E28M102N - P.IVA 02326440183
Piazza Emanuele Filiberto, n. 4 - 27100 Pavia (PV)

Ing. GIORGIO RUBINI
RINAGRO9810G33838 - P.IVA 02207150185
Corso Carlo Alberto 38 - 27100 Pavia (PV)

Responsabile del Procedimento:
Arch. Silvia Canevari

FORMATO (ISO)	OGGETTO	NUMERO
A1	PROGETTO ESECUTIVO	
SCALA	TITOLO	
1:50-1:20-1:10-1:5	PROGETTO - DETTAGLI COSTRUTTIVI	12
DATA	DISEGNO	APPROVATO / AUTORIZZATO
Novembre 2023	TAV12 Dettagli Strutture 1/2	SZ