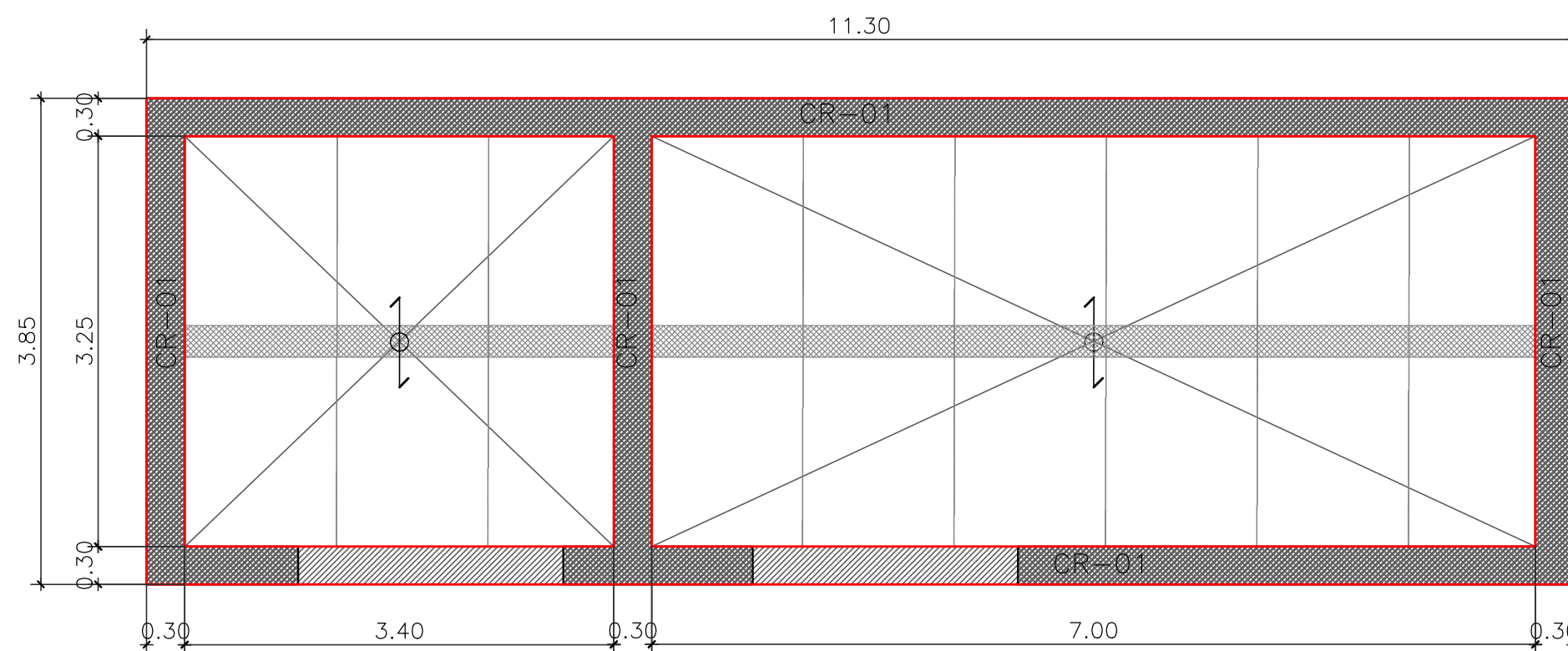
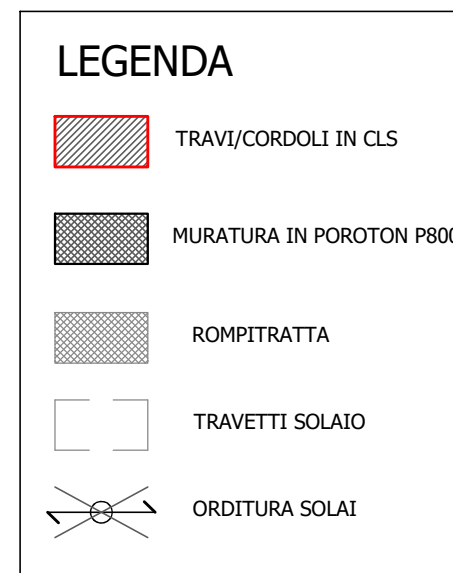
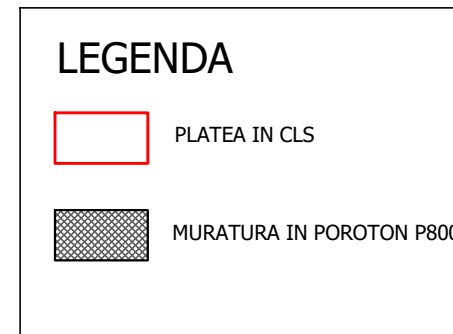
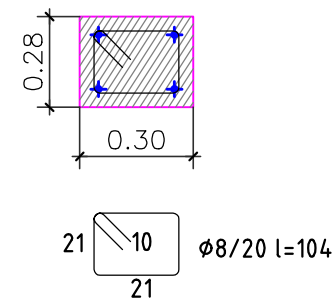


PIANTAFONDAZIONI LOCALI TECNICI ESTERNI scala 1:50

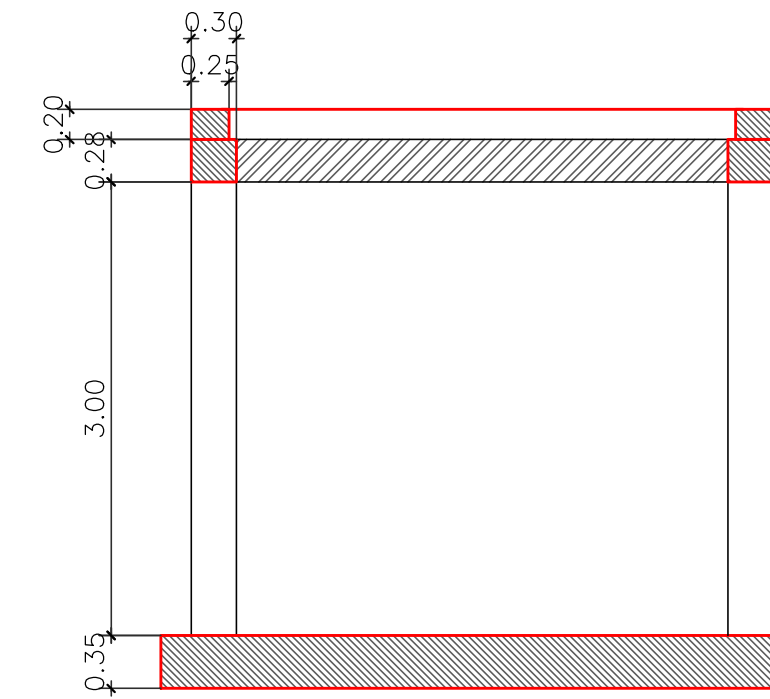


PIANTA COPERTURA LOCALI TECNICI ESTERNI scala 1:50

SEZIONE CR-01  
scala 1:20



SEZIONE TIPO LOCALI TECNICI ESTERNI scala 1:50



NOTE SOLAIO LOCALI TECNICI  
SOLAI TIPO PREDALLES H=5+18+5=28 cm

I solai devono essere calcolati dalla Ditta fornitrice completi di ferri di corredo ed opportuna certificazione per denuncia opere in c.a. ai sensi dell'art. 4 L. 5/11/71 n.1086

CARATTERISTICHE RICHIESTE

CARICO PERMANENTE 450 daN/mq  
CARICO ACCIDENTALE 130 daN/mq  
peso proprio presunto 350 daN/mq

CARICO TOTALE 930 daN/mq

Spessore soletta superiore non inferiore a 4 cm.

I ferri di corredo superiori lungo il perimetro dovranno essere muniti di "gambetta" ( )

CARATTERISTICHE DEI MATERIALI

- CALCESTRUZZO TRAVI-CORDOLI: CLASSE DI RESISTENZA C25/30 N/mm<sup>2</sup> [Rck 300] CLASSE DI ESPOSIZIONE XC2 CLASSE DI CONSISTENZA S4 DIMENSIONE MASSIMA DEGLI AGGREGATI 30 mm
- ACCIAIO AD ADERENZA MIGLIORATA B450C fyk > 450 N/mm<sup>2</sup> (controllato in stabilimento)
- MURATURA TIPO POROTON P800



COMUNE DI PAVIA  
Provincia di Pavia

RIQUALIFICAZIONE SOCIALE E ARCHITETTONICA DELL'AREA URBANA  
DELL'EX MONASTERO DI SAN DALMAZIO IN PAVIA (POP297)

CUI S00296180185202100032 CUP G15F21000090001  
CIG 87209324C0

PROGETTO ESECUTIVO

STRUTTURALE - STATO DI PROGETTO

LOCALI TECNICI ESTERNI: PIANTA FONDAZIONI, PARETI, PIANTA COPERTURA E SEZIONE CORDOLO

IL SINDACO  
Mario Fabrizio Fracassi

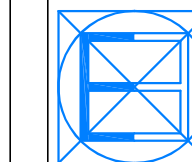
ASS. LAVORI PUBBLICI  
Dott. Antonio Bobbio Pallavicini

IL RUP  
Ing. Adriano Sora

DIRIGENTE SETTORE 6  
Arch. Mara Latini

PROGETTISTI  
COORDINAMENTO PROGETTUALE: ING. ROBERTO MONTAGNA

R.T.P.:



**Ebner srl**

Società Unipersonale Capitale sociale € 50.000 i.v.

Sede operativa: Via G. Mazzini 1, 27043 Broni (PV)  
Tel/Fax 0385.51584  
e-mail: direttivo@ebnersas.it - ebner@pec.it  
Sito web: www.ebnersas.it

Progettista: Ing. Roberto Montagna  
(Capogruppo mandataria)

ARCH. PAOLO MARCHESI (Mandante)

DOTT. MAURIZIO VISCONTI (Mandante)

ING. DANIELE GRAMEGNA (Mandante)

Tavola: <b>E-S13</b>	Scala: 1:50	Disegnatore: G.G.	N. progetto: 1221EBS	Nome file: 1221EBS-E-Tav.S13
----------------------	-------------	-------------------	----------------------	------------------------------

PIANO DI SVILUPPO CONTROLLO E REGISTRAZIONE DELLA PROGETTAZIONE

FASI DELLA PROGETTAZIONE	CONTROLLI E MODIFICHE			
	Rev. 0	Rev. 1	Rev. 2	Rev. 3
Progetto fattibilità tecnica economica	Novembre 2015-Marzo 2021			
Progetto Definitivo	Dicembre 2021			
Progetto Esecutivo	Agosto 2022	Gennaio 2023		
As. Built e Validazione e collaudo				
Perizia di variante				

A norma di legge il presente disegno non potrà essere riprodotto né consegnato a terzi né utilizzato per scopi diversi da quello di destinazione senza l'autorizzazione scritta di questa società che ne detiene la proprietà