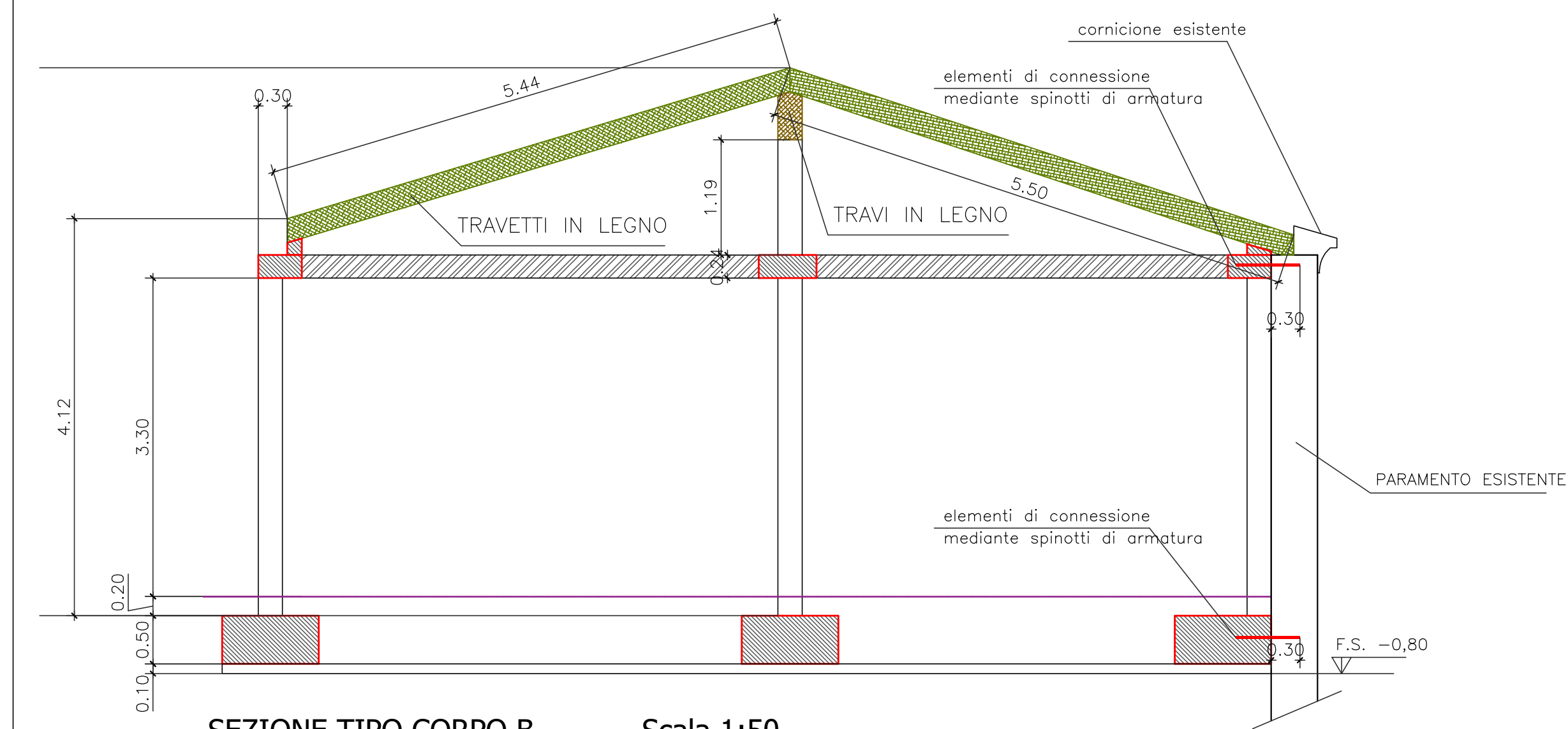
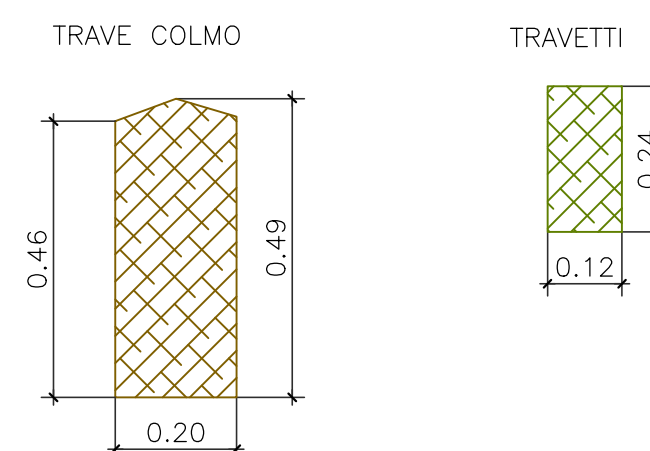


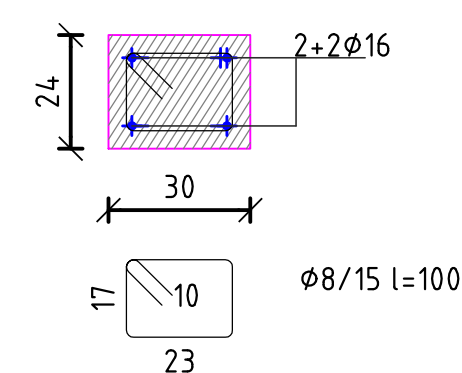
PIANTA COPERTURA CORPO B Scala 1:50



SEZIONE TIPO CORPO B Scala 1:50



Sezione cordoli inclinati scala 1/20



CARATTERISTICHE DEI MATERIALI

- CALCESTRUZZO CORDOLI: CLASSE DI RESISTENZA C25/30 N/mm² [Rck 300]
- CLASSE DI ESPOSIZIONE XC2
- CLASSE DI CONSISTENZA S4
- DIMENSIONE MASSIMA DEGLI AGGREGATI 30 mm
- ACCIAIO AD ADERENZA MIGLIORATA B450C fyk > 450 N/mm² (controllato in stabilimento)
- ACCIAIO DA CARPENTERIA S235J0
- LEGNO MASSICCIO

DISPOSIZIONI ESECUTIVE RELATIVE AL C.A.:

- Sovrapposizione dei ferri d'armatura minimo 50Ø
- Sovrapposizioni reti elettrosaldate minimo 2 maglie
- Copriferro staffe per fondazioni e muri controterra 4 cm
- Copriferro staffe per elementi in elevazione 3 cm

VIETATA L'AGGIUNTA DI ACQUA IN AUTOBETONIERA, E' CONSENTITO L'USO ESCLUSIVO DI CALCESTRUZZI A PRESTAZIONE GARANTITA (UNI EN 206).

NOTE:

- E' obbligo dell'impresa verificare in cantiere tutte le misure del presente progetto con quelle del reale stato dei luoghi;
- Prima di ordinare il legname di copertura controllare bene eventuali interferenze con le strutture esistenti, in particolare gronde e pendenze delle falde.
- aperture, forometrie, scarichi, passaggio tubi, ecc..., sono da verificare con disegni architettonici e con impiantisti;
- controllare le quote in cantiere e avvertire la D.L. prima dei getti.

LEGENDA

- TRAVI/CORDOLI IN CLS
- PILASTRI IN CLS
- TRAVETTI DI COPERTURA IN LEGNO
- TRAVI DI COPERTURA IN LEGNO
- MURATURA ESISTENTE

NOTE PER COPERTURE IN LEGNO

CARATTERISTICHE RICHIESTE:

CARICO PERMANENTE	80 daN/mq
CARICO ACCIDENTALE	120 daN/mq
peso proprio presunto	50 daN/mq
CARICO TOTALE	250 daN/mq



COMUNE DI PAVIA
Provincia di Pavia

RIQUALIFICAZIONE SOCIALE E ARCHITETTONICA DELL'AREA URBANA
DELL'EX MONASTERO DI SAN DALMAZIO IN PAVIA (POP297)
CUI S00296180185202100032 CUP G15F21000090001
CIG 87209324C0

PROGETTO ESECUTIVO

STRUTTURALE - STATO DI PROGETTO

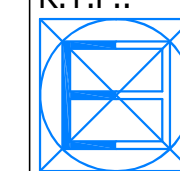
CORPO B: PIANTA FALDE COPERTURA, SEZIONE EDIFICIO E SEZIONI TRAVI LIGNEE

IL SINDACO
Mario Fabrizio Fracassi
IL RUP
Ing. Adriano Sora

ASS. LAVORI PUBBLICI
Dott. Antonio Bobbio Pallavicini
DIRIGENTE SETTORE 6
Arch. Mara Latini

PROGETTISTI
COORDINAMENTO PROGETTUALE: ING. ROBERTO MONTAGNA

R.T.P.:



Ebner srl

Società Unipersonale Capitale sociale € 50.000 i.v.

Sede operativa: Via G. Mazzini 1, 27043 Broni (PV)
Tel/Fax 0385.51584
e-mail: direttore@ebnersas.it - ebner@pec.it
Sito web: www.ebnersas.it

Progettista: Ing. Roberto Montagna
(Capogruppo mandataria)

ARCH. PAOLO MARCHESI
(Mandante)

DOTT. MAURIZIO VISCONTI
(Mandante)

ING. DANIELE GRAMEGNA
(Mandante)

Tavola:	E-S08	Scala:	1:50	Disegnatore:	G.G.	N. progetto:	1221EBS	Nome file:	1221EBS-E-Tav.S08
---------	--------------	--------	------	--------------	------	--------------	---------	------------	-------------------

PIANO DI SVILUPPO CONTROLLO E REGISTRAZIONE DELLA PROGETTAZIONE

FASI DELLA PROGETTAZIONE	CONTROLLI E MODIFICHE			
	Rev. 0	Rev. 1	Rev. 2	Rev. 3
Progetto fattibilità tecnica economica	Novembre 2015-Marzo 2021			
Progetto Definitivo	Dicembre 2021			
Progetto Esecutivo	Agosto 2022	Gennaio 2023		
As. Built e Validazione e collaudo				
Perizia di variante				

A norma di legge il presente disegno non potrà essere riprodotto né consegnato a terzi né utilizzato per scopi diversi da quello di destinazione senza l'autorizzazione scritta di questa società che ne detiene la proprietà