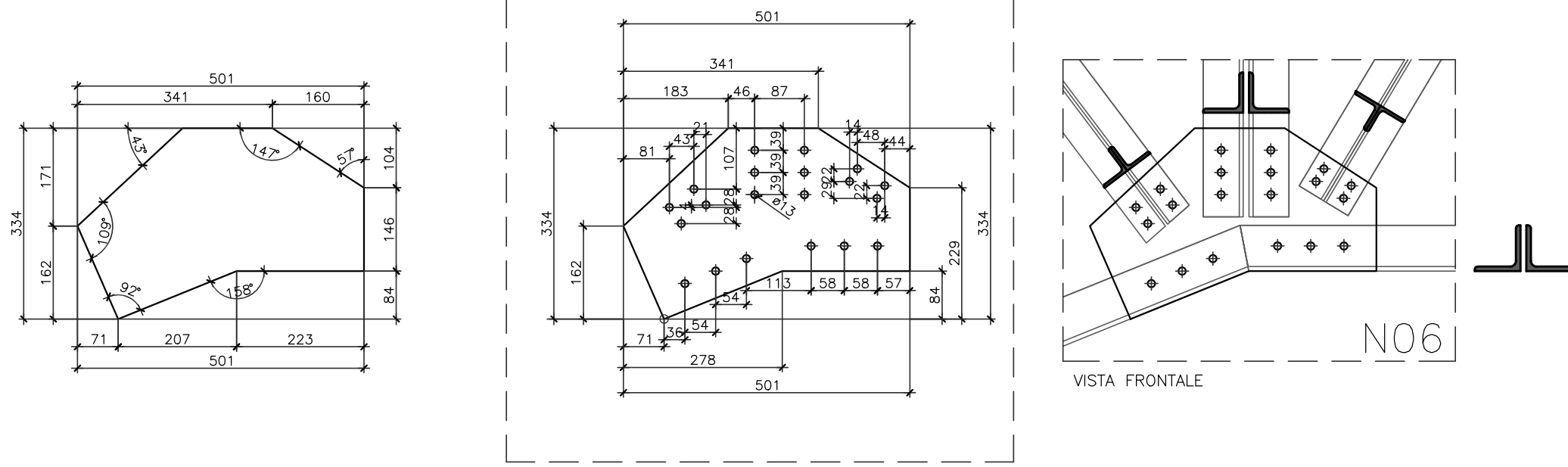
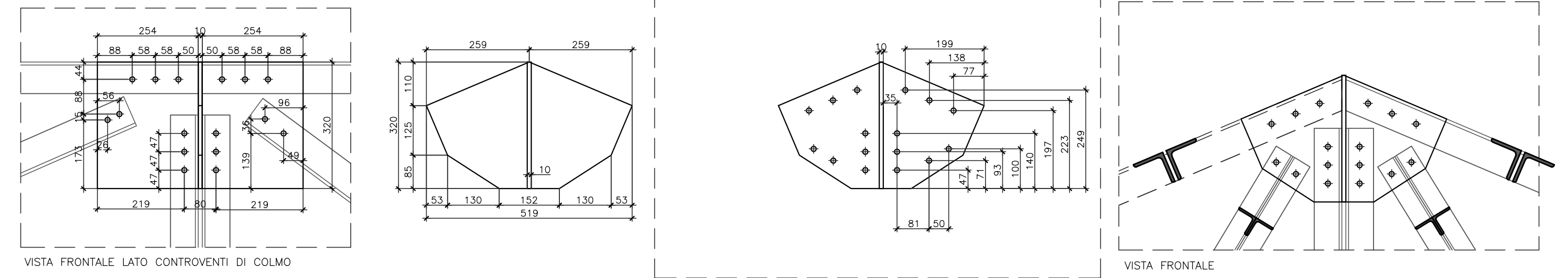


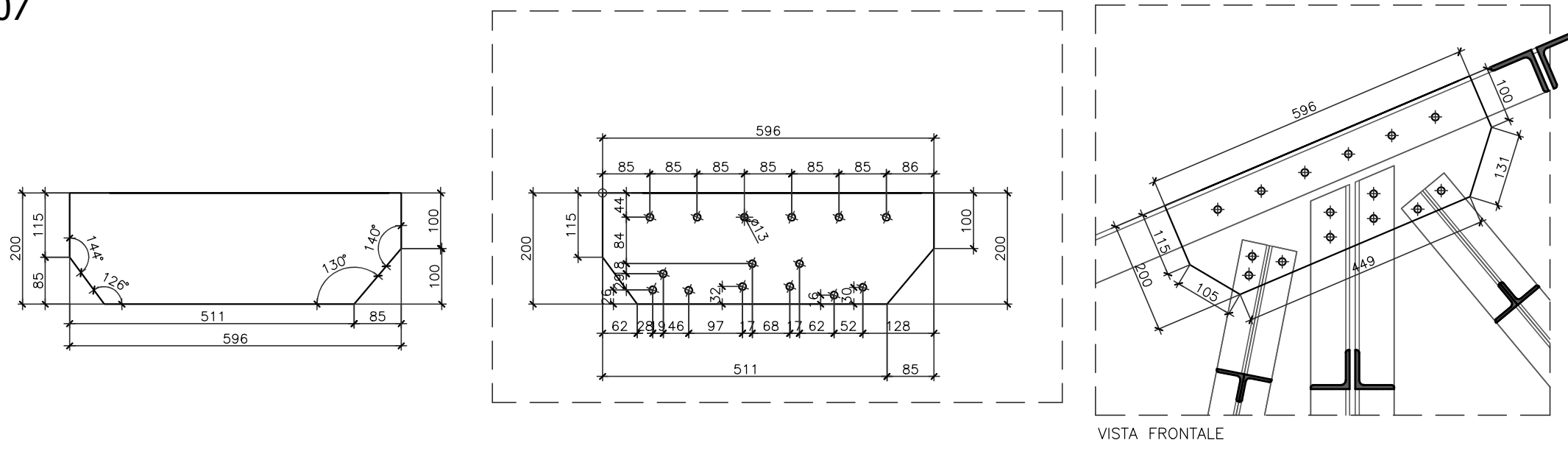
N06



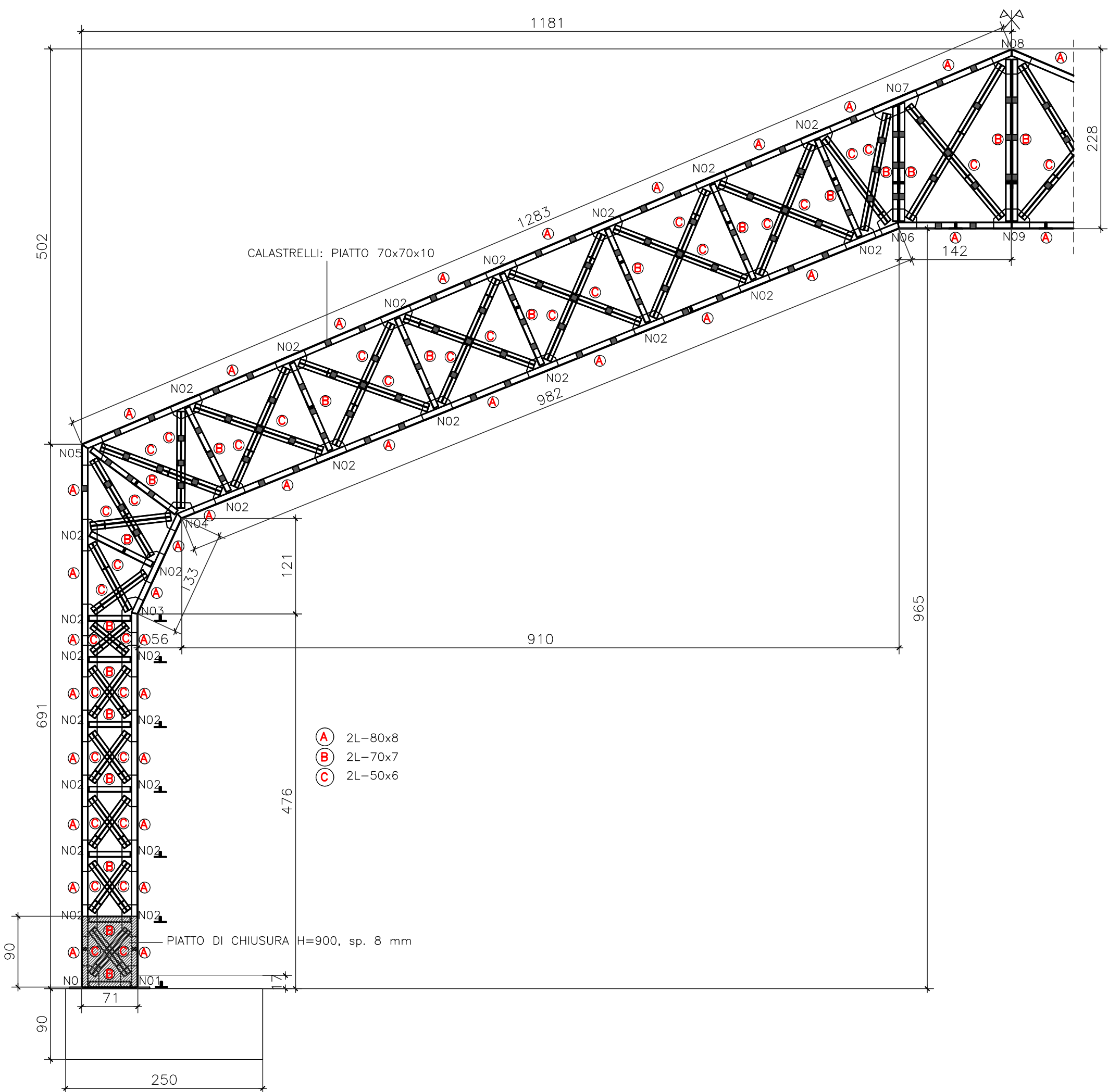
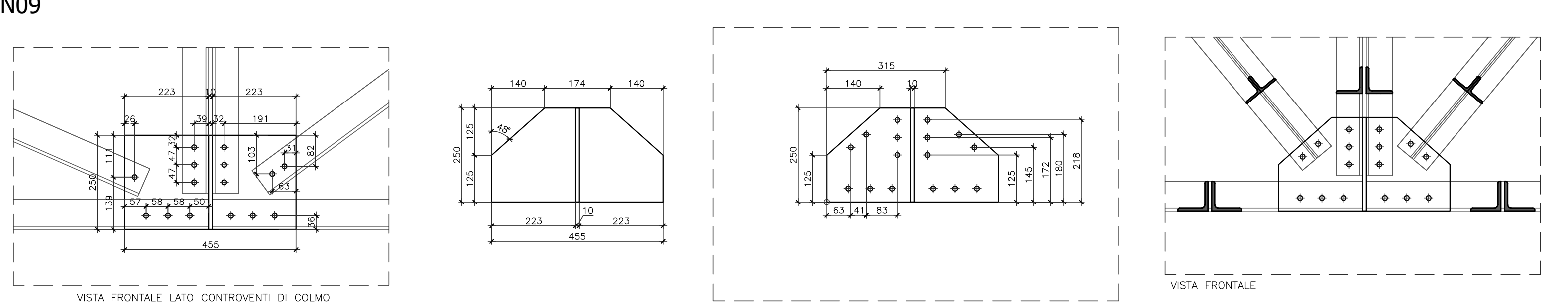
N08



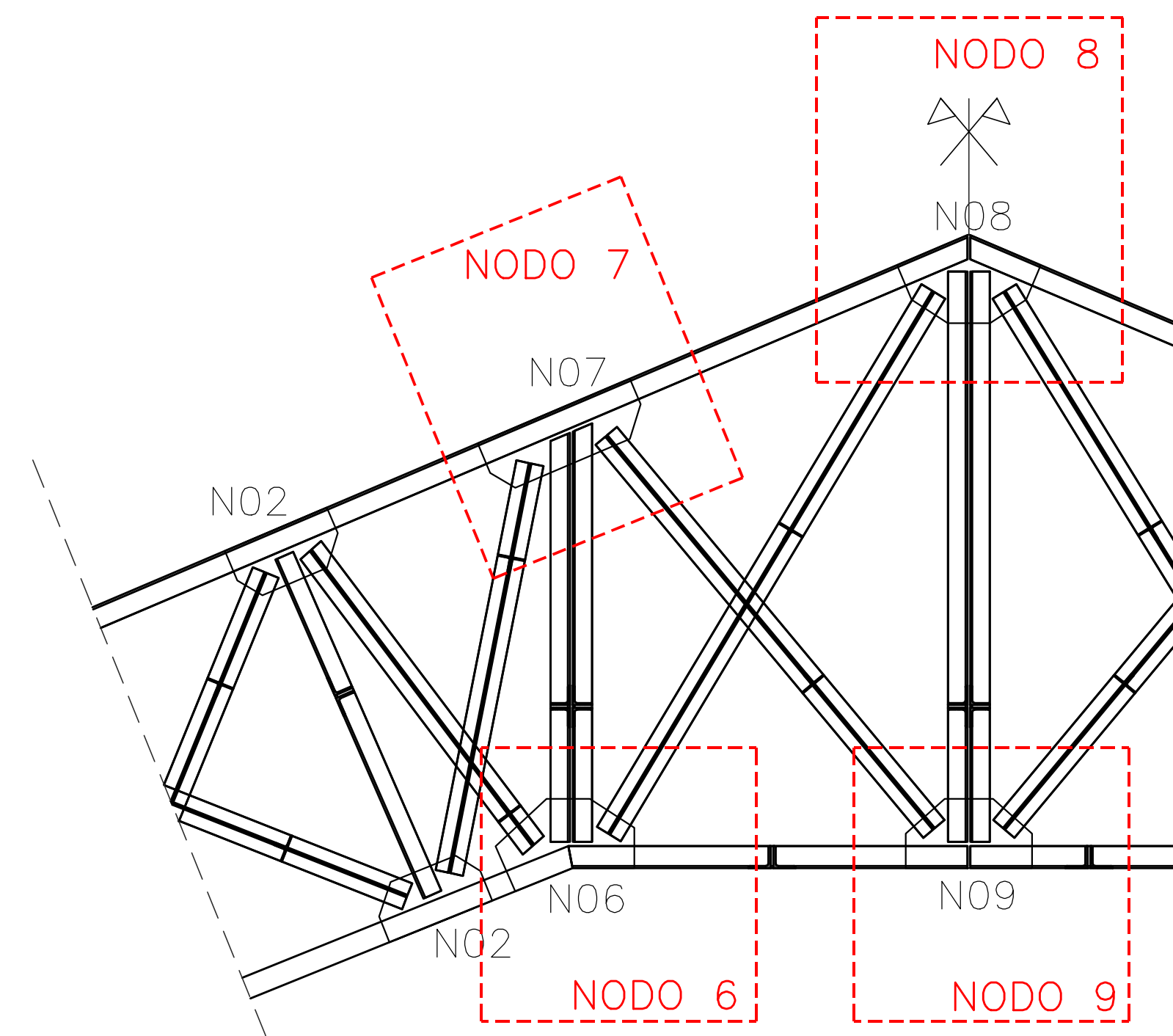
N07



N09



**CARATTERISTICHE DEI MATERIALI**  
 - ACCIAIO DA CARPENTERIA S275  
 - BULLONI CLASSE 10.9



PROSPETTO CAPRIATA TIPO 1 - NUMERO 8      Scala 1:50

IDENTIFICAZIONE NODI      Scala 1:20



**COMUNE DI PAVIA**  
 Provincia di Pavia

**RIQUALIFICAZIONE SOCIALE E ARCHITETTONICA DELL'AREA URBANA DELL'EX MONASTERO DI SAN DALMAZIO IN PAVIA (POP297)**  
 CUI S00296180185202100032 CUP G15F21000090001  
 CIG 87209324C0

**PROGETTO ESECUTIVO**  
 STRUTTURALE - STATO DI PROGETTO  
 CORPO A: PROSPETTO CAPRIATA TIPO 1 SIMMETRICA E DETTAGLI COSTRUTTIVI NODI


**IL SINDACO**  
 Mario Fabrizio Fracassi

**IL RUP**  
 Ing. Adriano Sora

**ASS. LAVORI PUBBLICI**  
 Dott. Antonio Bobbio Pallavicini

**DIRIGENTE SETTORE 6**  
 Arch. Mara Latini

PROGETTISTI  
 COORDINAMENTO PROGETTUALE: ING. ROBERTO MONTAGNA  
 R.T.P.:



**Ebner srl**  
 Società Unipersonale Capitale sociale € 50.000 i.v.

Sede operativa: Via G. Mazzini 1, 27043 Broni (PV)  
 Tel/Fax 0385.51584  
 e-mail: direttore@ebnersas.it - ebner@pec.it  
 Sito web: www.ebnersas.it

Progettista: Ing. Roberto Montagna  
 (Capogruppo mandatario)

ARCH. PAOLO MARCHESI  
(Mandante)

DOTT. MAURIZIO VISCONTI  
(Mandante)

ING. DANIELE GRAMEGNA  
(Mandante)

Tavola:	<b>E-S5</b>	Scala:	1:50	Disegnatore:	G.G.	N. progetto:	1221EBS	Nome file:	1221EBS-E-Tav.S5
---------	-------------	--------	------	--------------	------	--------------	---------	------------	------------------

FASI DELLA PROGETTAZIONE	CONTROLLI E MODIFICHE			
	Rev. 0	Rev. 1	Rev. 2	Rev. 3
Progetto fattibilità tecnica economica	Novembre 2015-Marzo 2021			
Progetto Definitivo	Dicembre 2021			
Progetto Esecutivo	Agosto 2022	Gennaio 2023		
As. Built e Validazione e collaudo				
Perizia di variante				

A norma di legge il presente disegno non potrà essere riprodotto né consegnato a terzi né utilizzato per scopi diversi da quello di destinazione senza l'autorizzazione scritta di questa società che ne detiene la proprietà