

**CAMPANILE DELLA CHIESA CATTEDRALE  
DI SANTO STEFANO MARTIRE E SANTA MARIA ASSUNTA  
PIAZZA DUOMO N. 11 - 27100 PAVIA (PV)**



**INTERVENTI DI MIGLIORAMENTO SISMICO**

FINANZIATO DALL'UNIONE EUROPEA NEXTGENERATIONEU -

CUP F16J22000440006 [Cod. Int. POP427] - PNRR21 POP 427 M1C3I2.4 - CIG 9751487DA1



**Finanziato  
dall'Unione europea**  
NextGenerationEU



**MINISTERO  
DELLA  
CULTURA**

**COMMITTENTE**



**Comune di Pavia**  
P. IVA: 00296180185  
Piazza Municipio n.2 - 27100 Pavia (PV)  
tel. 0382 3991 - fax 0382 399227  
PEC: [Protocollo@pec.comune.pavia.it](mailto:Protocollo@pec.comune.pavia.it)

*Settore: 6 - LAVORI PUBBLICI,  
MANUTENZIONI, ESPROPRI, MOBILITA'  
Ufficio: U.O.I. - SUPPORTO GIURIDICO  
DEL SETTORE 6*

*Responsabile del Procedimento:  
Arch. Silvia Canevari*

**PROGETTISTI**

**R.T.P. (Raggruppamento temporaneo di professionisti)**

**Ing. NICOLA VERDI**  
C.F. VRDNCL72H22G388Q - P.IVA 01806320188  
Viale Ambrogio Necchi 4 - 27100 Pavia (PV)

**Arch. STEFANO ZANNI**  
C.F. ZNNSFN83E28M102N - P.IVA 02326440183  
Piazza Emanuele Filiberto, n. 4 - 27100 Pavia (PV)

**Ing. GIORGIO RUBINI**  
RBNGRG98T09G388X - P.IVA 02907150185  
Corso Carlo Alberto 38 - 27100 Pavia (PV)

**FORMATO (ISO)**

A4

**OGGETTO**

**PROGETTO ESECUTIVO**

**SCALA**

-

**TITOLO**

**RELAZIONE TECNICA E DI CALCOLO  
OPERE STRUTTURALI**

**NUMERO**

**R-OS**

**DATA**

novembre 2023

**DOCUMENTO**

R-OS.doc

**APPROVATO /  
AUTORIZZATO**

**NV-SZ**

## RELAZIONE TECNICA E DI CALCOLO OPERE STRUTTURALI

### INDICE

<b>1</b>	<b>PREMESSA</b> .....	<b>3</b>
<b>2</b>	<b>NORMATIVE DI RIFERIMENTO</b> .....	<b>4</b>
<b>3</b>	<b>BREVE DESCRIZIONE DELLA STRUTTURA</b> .....	<b>4</b>
<b>4</b>	<b>SINTETICA DESCRIZIONE DELLE OPERE DA REALIZZARE</b> .....	<b>9</b>
<b>5</b>	<b>METODI DI CALCOLO</b> .....	<b>10</b>
5.1	Programmi di calcolo utilizzati .....	10
5.1.1	<i>Analisi strutturale mediante VcaSlu</i> .....	10
5.1.2	<i>Analisi strutturale mediante Profili_v6 (Gelfi)</i> .....	11
5.1.3	<i>Analisi strutturale mediante SAP2000</i> .....	11
5.2	Validazione dei programmi .....	12
5.3	Tipi di analisi e modellazione .....	12
<b>6</b>	<b>CARATTERISTICHE DEI MATERIALI E LIVELLO DI CONOSCENZA</b> .....	<b>14</b>
6.1	Muratura esistente .....	15
6.2	Materiale lapideo scale .....	18
6.3	Nuova carpenteria metallica .....	19
6.3.1	<i>Acciaio per carpenteria e piastre di collegamento</i> .....	19
6.3.2	<i>Bulloni per carpenteria</i> .....	19
6.3.3	<i>Saldature</i> .....	19
6.4	Pianificazione indagini non distruttive .....	19
<b>7</b>	<b>RELAZIONE GEOLOGICA-GEOTECNICA</b> .....	<b>20</b>
<b>8</b>	<b>CARICHI AGENTI</b> .....	<b>21</b>
8.1	AZIONI ATMOSFERICHE .....	21
8.1.1	<i>Carichi da neve</i> .....	21
8.1.2	<i>Carichi da vento</i> .....	22
8.2	CARICHI GRAVITAZIONALI .....	26
8.3	AZIONI SISMICHE .....	26
8.3.1	<i>Periodo di riferimento per l'azione sismica</i> .....	26
8.3.2	<i>Categoria di sottosuolo</i> .....	27
8.3.3	<i>Parametri dello spettro di risposta</i> .....	27
8.3.4	<i>Spettro di risposta elastico in accelerazione orizzontale</i> .....	28
8.3.5	<i>Spettro di risposta elastico in accelerazione verticale</i> .....	29
8.3.6	<i>Spettro di progetto</i> .....	31
8.3.7	<i>Spettro di risposta elastico alla quota di stacco del campanile</i> .....	32
<b>9</b>	<b>COMBINAZIONI DELLE AZIONI AGLI STATI LIMITE</b> .....	<b>34</b>
9.1	Combinazioni delle azioni .....	34
9.2	Stati limite ultimi .....	35
<b>10</b>	<b>STATO DI FATTO</b> .....	<b>37</b>
10.1	MODELLAZIONE GLOBALE DEL CAMPANILE (SDF) .....	37
10.2	TASSO DI LAVORO NELLA MURATURA (SDF) – GRAVITAZIONALE .....	41
10.3	TASSO DI LAVORO NELLA MURATURA (SDF) – VENTO .....	42
10.4	VERIFICA SLU VENTO .....	44

## RELAZIONE TECNICA GENERALE

10.5	VERIFICA DELLA SCALA IN PIETRA.....	47
10.6	TASSO DI LAVORO NELLA MURATURA (SDF) – COMBINAZIONE SISMICA.....	50
10.7	VERIFICA SISMICA CON PROCEDURA LINEE GUIDA (SDF) .....	51
10.8	VERIFICA DELLA CELLA CAMPANARIA (SDF).....	59
<b>11</b>	<b>STATO DI PROGETTO.....</b>	<b>60</b>
11.1	VERIFICA GRAVITAZIONALE VENTO(SDP).....	63
11.2	VERIFICA SCALE .....	67
11.3	TASSO DI LAVORO NELLA MURATURA (SDP) – COMBINAZIONE SISMICA.....	68
11.4	VERIFICA SISMICA CON PROCEDURA LINEE GUIDA (SDP) .....	69
11.5	VERIFICA DELLA CELLA CAMPANARIA (SDP).....	73
<b>12</b>	<b>VERIFICA NUOVI ELEMENTI STRUTTURALI.....</b>	<b>74</b>
12.1	SOSTEGNI RAMPE .....	74
12.2	SOTTARCHI METALLICI .....	79
12.3	CERCHIATURE.....	80
12.4	NUOVO SOLAIO LIGNEO A QUOTA +4,57m .....	81
12.5	NUOVO SOLAIO LIGNEO A QUOTA +16,20m .....	83
12.6	NUOVO SOLAIO SBARCO CELLA CAMPANARIA.....	84
<b>13</b>	<b>ALLEGATI .....</b>	<b>89</b>

## **RELAZIONE TECNICA GENERALE**

### **1 PREMESSA**

La Cattedrale di Pavia è costituita da un edificio di notevoli dimensioni con pianta a croce greca, con tre navate affiancate da cappelle semicircolari. La cupola centrale, a pianta ottagonale, visibile dalla campagna circostante la città, con un'altezza di 97 metri, una luce di 34 ed un peso nell'ordine delle 20 mila tonnellate, è la quarta in Italia per dimensioni, superata soltanto dalla basilica di San Pietro, dalla cupola del Pantheon di Roma e dalla cattedrale di Firenze.

Parte della Cattedrale è il campanile di epoca settecentesca, ubicato sul lato nord est e parzialmente inglobato nel fabbricato di culto: le dimensioni in pianta del campanile sono circa 4,7x4,7 m e si sviluppa in altezza per circa 48 metri dal piano stradale.

L'utilizzo dell'impianto campanario, costituito da un concerto di 8 campane, è stato sospeso a seguito del crollo della Torre Civica del 1989 per motivi prudenziali.

Scopo del presente progetto è quello realizzare un intervento organico di adeguamento statico delle strutture attualmente puntellate e di miglioramento della sicurezza sismica del manufatto attuando le opere strutturali necessarie e le connesse opere di carattere edile volte alla conservazione degli elementi costitutivi del campanile, oltre alle opere intrinseche di attuazione dei piani di sicurezza.

Come validazione delle ipotesi assunte in questa fase progettuale, verranno realizzate delle prove non distruttive finalizzate alla verifica della resistenza della malta dei corsi (3 prove durometriche) e all'individuazione con georadar della eventuale presenza di incatenamenti metallici non visibili (3 stese georadar). Si prevede inoltre l'esecuzione di prove di identificazione dinamica dopo la rimozione dei puntelli attualmente inseriti a sostegno delle scale.

La committenza del presente lavoro è rappresentata da Comune di Pavia nella persona dell' Arch. Silvia Canevari, responsabile unica de procedimento.

## RELAZIONE TECNICA GENERALE

### 2 NORMATIVE DI RIFERIMENTO

Nel seguito si adotta come riferimento quanto disposto dalle seguenti normative nazionali e linee guida:

- **Nuove Norme tecniche per le costruzioni:** D.M. del 17.1.2018 pubblicato su S.O. n. 8 alla G.U. 20 febbraio 2018, n.42;
- **Circolare delle norme tecniche per le costruzioni:** Circolare 21 gennaio 2019, n. 7 CSLP, S. O. n. 5 alla G.U. dell'11 febbraio 2019, n. 35;
- **Linee Guida per la valutazione e riduzione del rischio sismico del patrimonio culturale** allineate alle Norme tecniche per le costruzioni (D.M. 14 gennaio 2008), di cui alla Circolare 26/2010 del Ministero per i Beni e le Attività Culturali.

Per quanto non in contrasto con le precedenti normative si adotta inoltre quanto suggerito dalle seguenti norme volontarie:

- **UNI - EN 1090:** "Prodotti in carpenteria metallica".

### 3 BREVE DESCRIZIONE DELLA STRUTTURA

La chiesa di S. Stefano Martire e Santa Maria Assunta (Duomo di Pavia) è situata nel centro storico della città ed è posta lungo due lati dell'isolato di impianto romano, tra via Omodeo a nord e via Cardinal Riboldi a sud.

Nell'estremità nord-est dell'edificio, lungo via Omodeo, sorge il Campanile.



Planimetria di inquadramento generale.

## RELAZIONE TECNICA GENERALE



Planimetria di inquadramento generale: il bollino rosso indica il campanile.

La costruzione del campanile viene collocata intorno all'anno 1757, secondo quanto reperibile nel testo "Le Chiese di Pavia" a cura della Prof.ssa Luisa Erba. Non sono stati ritrovati ulteriori riferimenti storici.

Impostato sopra l'angolo sud-ovest della sacrestia, al lato sinistro del transetto, il campanile risulta inglobato nel fabbricato di culto per circa un terzo dell' altezza.

Vi si accede unicamente da una scala interna posta a lato del campanile che si connette, sempre internamente, con quest'ultimo al livello in cui la torre campanaria emerge dalle coperture della cattedrale.

## RELAZIONE TECNICA GENERALE

Dal punto di vista strutturale il Campanile (m 47 circa di altezza da terra alla base della croce), è caratterizzato da una sezione quadrata con caratteristici speroni inclinati di  $45^\circ$  ai quattro angoli. La muratura ha una tessitura regolare ed è costituita da mattoni pieni e malta di calce, risulta prevalentemente intonacata a partire dalla prima cornice orizzontale. Nella muratura a vista sono presenti alcune feritoie costituite dalle buche pontate; su tutti i lati sono presenti alcune aperture finestrate, sia rettangolari che circolari, prive di serramenti salvo le due porte che conducono all'esterno su camminamenti in pietra che collegano esternamente il campanile a relativi varchi di accesso ai sottotetti della Cattedrale.



Vista del fronte nord della Cattedrale da Piazza della Vittoria: si nota il campanile

La cella campanaria è a pianta quadrata con quattro aperture di forma poligonale delimitate da pilastri in muratura di mattoni di laterizio intonacati con decori.

La sommità è formata da cuspide di copertura a bulbo con manto in lamiera metallica, terminante in alto nella croce metallica.

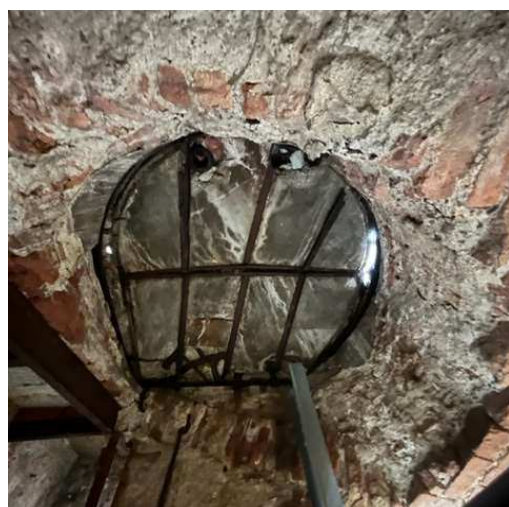
**RELAZIONE TECNICA GENERALE**



Vista della cella campanaria.

Internamente la struttura del campanile è visibile a partire dalla quota della sacrestia fino all'intradosso del solaio della cella campanaria attraverso una botola presente nel primo orizzontamento ligneo posto a quota +4,55 m, è presente un secondo orizzontamento ligneo a quota +16,20 m.

Entrambi gli orizzontamenti non risultano accessibili e versano in pessime condizioni.



Vista all'intradosso del solaio ligneo a quota 16,20 m e solaio metallo/laterizio a quota 32,90 m.



## RELAZIONE TECNICA GENERALE

Internamente il campanile risulta accessibile dalla quota di 19 metri circa. A tale altezza parte infatti la scala che conduce sino alla cella campanaria ed è costituita da pedate/pianerottoli in pietra incastrati nelle murature perimetrali ed alzate in mattoni di laterizio originariamente intonacati ed attualmente fortemente degradati e lacunosi. Le pedate in pietra sono di conseguenza assimilabili a mensole slegate, talora fessurate e allo stato attuale sono puntellate con elementi metallici.



Scala in pietra.



Stato di conservazione di alzate e pedate.

## **RELAZIONE TECNICA GENERALE**

### **4 SINTETICA DESCRIZIONE DELLE OPERE DA REALIZZARE**

Le opere in progetto sono finalizzate all'adeguamento statico della struttura (attualmente accessibile grazie alla presenza di puntellazioni delle scale esistenti) e al suo miglioramento sismico.

In particolare si prevede la sostituzione dei solai lignei esistenti che si trovano in stato di degrado e la sostituzione del solaio in profili metallici e laterizi della cella campanaria, anch'esso fortemente deteriorato. Si prevede l'inserimento di profili metallici all'intradosso delle rampe delle scale in pietra in grado di sopportare il peso proprio ed accidentale delle scale in caso di rottura fragile di uno o più gradini e l'inserimento di porzioni di sott'archi metallici per migliorare la diffusione del carico delle murature del campanile in corrispondenza dell'innesto con le strutture murarie delle volte della sacrestia sottostanti.

Inerenti al miglioramento strutturale in generale e, in particolar modo, al miglioramento del comportamento delle strutture del campanile nei confronti delle azioni orizzontali da vento e sismiche si prevedono interventi di cerchiatura che verranno realizzati a quattro livelli con catene ancorate negli angoli del campanile, irrigidimenti con doppio assito, bandelle metalliche e cordoli perimetrali metallici dei due solai lignei in sostituzione e affiancamento di elementi metallici sulla faccia interna dei piedritti della cella campanaria per contrastare il meccanismo locale di rottura della cella campanaria.

Si prevede inoltre la risarcitura con tecnica cuci-scuci a livello locale di alcune lesioni e l'inserimento di profili metallici per la realizzazione appoggi adeguati per la passerella di collegamento con il tamburo della cupola ottagonale in sostituzione / affiancamento alla mensola in pietra attualmente in opera.

## RELAZIONE TECNICA GENERALE

### 5 METODI DI CALCOLO

I risultati sono stati ottenuti implementando modelli tridimensionali delle strutture mediante l'ausilio dei codici ad elementi finiti (vedere paragrafo di sotto). In alcuni casi di validazione il calcolo delle membrature è stato condotto mediante analisi analitiche classiche secondo i dettami della Scienza delle Costruzioni.

Le verifiche sono state condotte secondo la teoria degli Stati Limite.

#### 5.1 Programmi di calcolo utilizzati

La struttura in oggetto è stata verificata avvalendosi dei seguenti programmi di calcolo:

- SAP2000 - per analisi globale della struttura nei confronti dei carichi gravitazionali e per lo studio del comportamento dinamico modale sotto sollecitazione sismica;
- VcaSLU (Gelfi) – per la verifica a pressoflessione di sezioni non reagenti a trazione;
- Profili V6 (Gelfi) - per la verifica di profilati metallici;

##### 5.1.1 *Analisi strutturale mediante VcaSlu*

Le verifiche allo SLU e allo SLE delle diverse sezioni strutturali sono state effettuate attraverso il programma di calcolo “Sezione generica in C.A. e C.A.P. – VERIFICHE A PRESSO – FLESSIONE – Stato limite ultimo e Metodo n (elastico lineare) – Progetto a flessione e taglio di sezione rettangolare – Progetto di pilastri in zona sismica” prodotto dal prof. Piero Gelfi, versione 7.1.

Il programma VcaSlu consente la Verifica di sezioni in Cemento Armato normale e precompresso, soggette a presso-flessione o tenso-flessione retta o deviata sia allo Stato Limite Ultimo che con il Metodo n. Permette inoltre di tracciare il Domino M-N, il diagramma Momento-Curvatura per la verifica di stabilità con il metodo della Colonna-Modello ed il Dominio Mx-My. Il programma è corredato da una serie di file esemplificativi della procedura di utilizzo e delle verifiche. Maggiori informazioni sono reperibili all'indirizzo <http://dicata.ing.unibs.it/gelfi/software>.

Il programma viene utilizzato definendo un materiale fittizio aventi le caratteristiche meccaniche della muratura esistente.

Per le verifiche effettuate utilizzando il programma “Verifica C.A. S.L.U” (Gelfi) si utilizzano le convenzioni relative: l'azione assiale è positiva se di compressione mentre i momenti flettenti Mx e My sono positivi se comprimono le fibre dalla parte degli assi positivi (spigolo in alto a destra); sono positive le tensioni di trazione sia nel calcestruzzo che nell'acciaio; i segni sono inoltre indicati dal colore blu per le trazioni e rosso per le compressioni. Per le verifiche allo SLE le tensioni di compressione sono negative e quelle di tensione sono positive.

## RELAZIONE TECNICA GENERALE

### 5.1.2 *Analisi strutturale mediante Profili\_v6 (Gelfi)*

Le verifiche allo SLU e allo SLE dei profili in acciaio, delle sezioni miste acciaio-calcestruzzo, sono state effettuate attraverso il programma di calcolo "Profili\_v6: Database profilati Doppio T - L - U con verifiche di resistenza secondo Eurocodice 3: Compressione, flessione deviata, pressoflessione, instabilità flesso-torsionale, verifica Bulloni e Saldature, Eurocodice 4: Travi Acciaio-Calcestruzzo- Help sensibile al contesto - plottaggio sezioni. Progetto Giunto Flangiato - Connettori acciaio-calcestruzzo - Sezioni definite dall'utente - Database in Excel. Profili a L e U accoppiati - Sezione generica in C.A. e C.A.P. – VERIFICHE A PRESSO – FLESSIONE – Stato limite ultimo e Metodo n – Progetto a flessione e taglio di sezione rettangolare – Progetto di pilastri in zona sismica" prodotto da Piero Gelfi, versione 7.7 (free distribution).

Per l'utilizzo del programma sono disponibili manuali specifici e una serie di files esemplificativi della procedura e delle verifiche.

Per le verifiche effettuate utilizzando il programma "Profili\_v6" (Gelfi) si considera la convenzione riportata nella seguente figura.

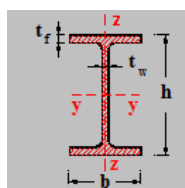


Figura 1 Convenzione segni per "Profili\_v6" (Gelfi)

### 5.1.3 *Analisi strutturale mediante SAP2000*

Le analisi sono state condotte attraverso il software di calcolo SAP2000 prodotto dalla Computers and Structures, Inc, Berkeley, California, USA. Tale programma permette l'analisi ad elementi finiti di strutture attraverso l'analisi statica lineare e non lineare, dinamica lineare e non lineare e di tipo P-delta. Il software consente l'utilizzo di spettri di risposta o accelerogrammi, l'inserimento di carichi mobili con il calcolo delle linee di influenza, la modellazione di elementi frame, shell, plane, solid, link. Al fine di controllare i risultati, a corredo del codice di calcolo sono disponibili manuali d'uso sia in forma cartacea che su supporto informatico, in cui è indicata la teoria di base di tutte le procedure implementate dal codice. Maggiori informazioni sono reperibili al sito web [www.csi-italia.eu/software/sap2000/](http://www.csi-italia.eu/software/sap2000/).

Per i dati di sollecitazione ottenuti dal programma SAP si utilizza la stessa convenzione adottata dal programma di calcolo (come indicato nella figura successiva). Si osserva che gli assi locali sono indicati come segue: asse 1 = rosso; asse 2 = bianco, 3 = azzurro.

**RELAZIONE TECNICA GENERALE**

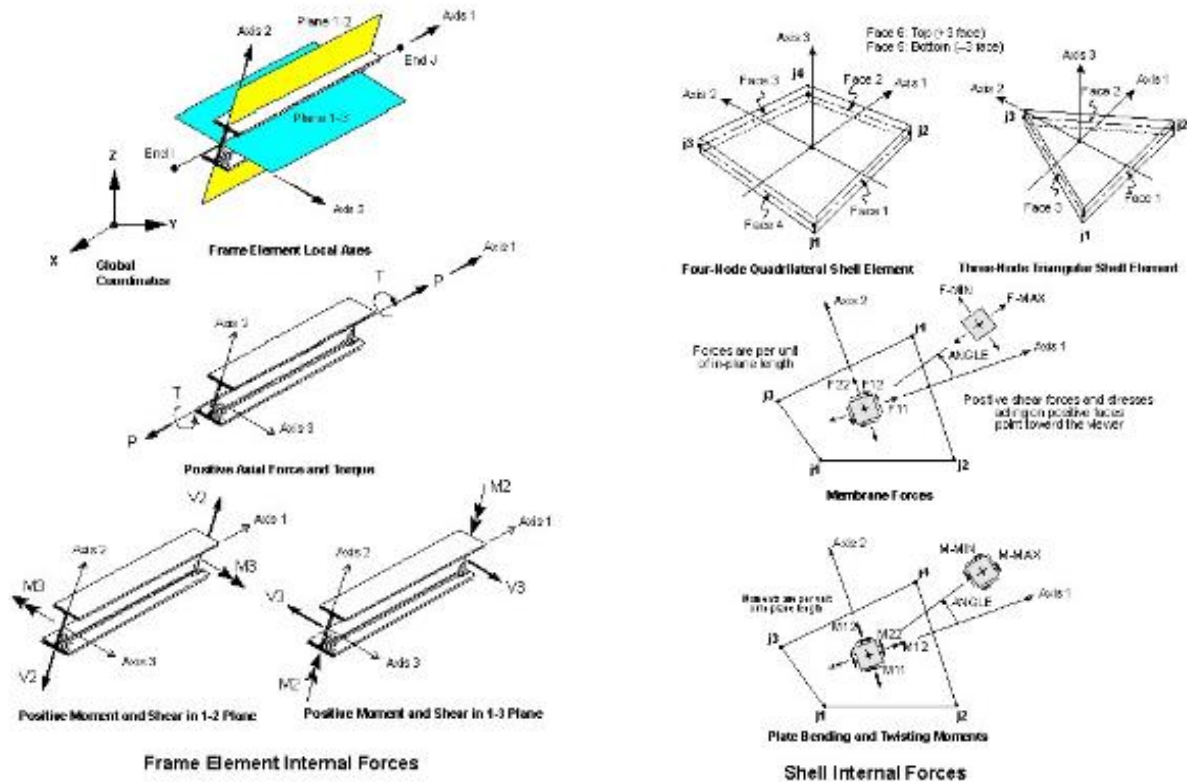


Figura 2. Convenzione segni per frame e shell (SAP2000)

**5.2 Validazione dei programmi**

Per le verifiche di validazione sono state definite verifiche semplificate dei carichi agenti sulla struttura e delle azioni sui principali elementi.

**5.3 Tipi di analisi e modellazione**

Per il calcolo del tasso di lavoro nella muratura sono state effettuate delle modellazioni ad EEFF con analisi elastiche lineari di tipo statico per le sollecitazioni gravitazionali e da vento e di tipo dinamico modale per le azioni sismiche.

I paramenti murari sono schematizzati con elementi shell di spessore e rigidità opportuni. Le lastre in pietra di pianerottoli e scale sono ugualmente modellati con elementi tipo shell, mentre catene e profilati metallici sono elementi monodimensionali di sezione corrispondente.

Per lo studio della vulnerabilità a pressoflessione del campanile si è seguita la formulazione proposta nella Circolare 26/2010 - *Linee Guida per la valutazione e riduzione del rischio sismico del patrimonio culturale* al paragrafo "5.4.4 Torri, campanili ed altre strutture a prevalente sviluppo

## **RELAZIONE TECNICA GENERALE**

*verticale*” che pone a confronto il momento agente ed il momento resistente della sezione lungo tutto lo sviluppo in altezza.

In particolare si sono sviluppati due modelli:

Modello 1: Modello della struttura a partire dalla quota del terreno, con vincoli che simulano il contatto con la struttura adiacente della cattedrale

Modello 2: Modello della struttura a partire dalla quota di stacco del campanile dalle strutture adiacenti della cattedrale, utilizzato per lo studio del periodo di vibrare del campanile considerato come “appoggiato” sulle murature sottostanti della Cattedrale.

## RELAZIONE TECNICA GENERALE

### 6 CARATTERISTICHE DEI MATERIALI E LIVELLO DI CONOSCENZA

La base degli elaborati grafici è costituita dal rilievo geometrico di tutto il manufatto con rilievo Laser Scanner e restituzione grafica 2D.

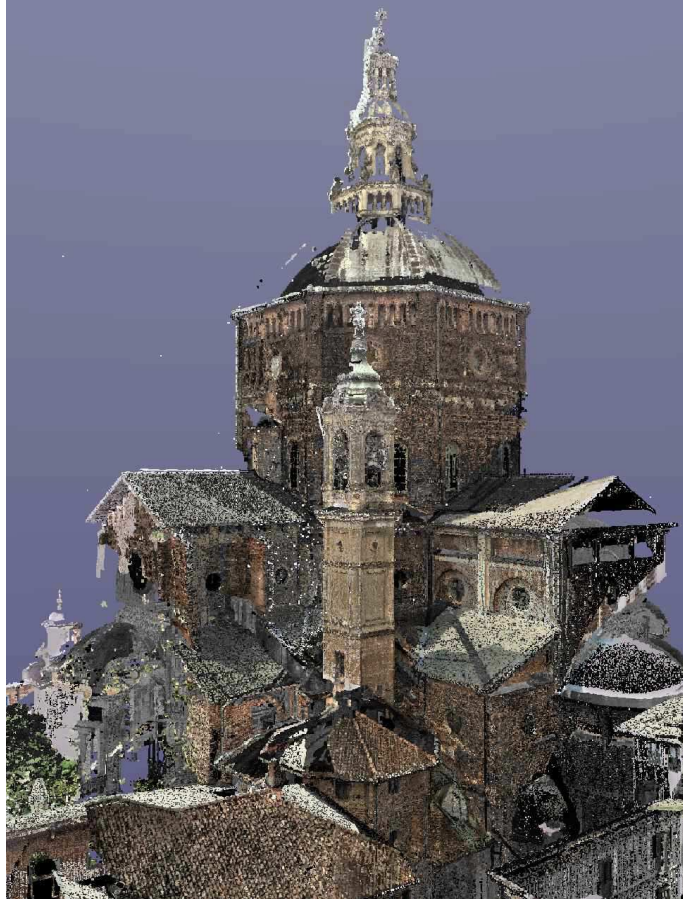


Immagine di rilievo della cattedrale restituita con nuvola di punti

Parallelamente al suddetto rilievo geometrico si è proceduto a redigere quello morfologico e materico che è stato condotto essenzialmente in modo visivo e ove necessario mediante indagini documentali sulla bibliografia esistente. Si sono così classificati tutti i materiali costruttivi presenti e si sono riportate tali indicazioni su apposite tavole di rilievo ottenendo in questo modo una mappatura completa, indispensabile per comprendere meglio i fenomeni di degrado che si sono successivamente rilevati.

I materiali strutturali individuati sono:

- Murature in laterizio;
- Materiale lapideo;
- Legno;
- Metallo.

## RELAZIONE TECNICA GENERALE

Per quanto riguarda le verifiche strutturali si osserva che per le pedate in pietra viene valutato il tasso di lavoro e confrontato con valori presenti in letteratura, si ritiene tuttavia fondamentale inibire il comportamento a rottura fragile delle mensole in pietra mediate l'inserimento di un elemento metallico portante all'intradosso.

Gli elementi lignei presenti verranno sostituiti o integrati con nuovi elementi che saranno in grado di supportare tutto il carico dei solai, lasciano la possibilità di mantenere in loco quelli esistenti per mera funzione conservativa.

Gli elementi metallici presenti costituiscono in genere rinforzi inseriti in tempi recenti che verranno sostituiti dalle nuove strutture di irrigidimento. I parapetti attualmente presenti verranno rimossi e e sostituiti a meno di valutazioni più approfondite in fase esecutiva.

Per la vera e propria struttura in muratura si valuta invece un fattore di confidenza come indicato nella Circolare 26/2010 - *Linee Guida per la valutazione e riduzione del rischio sismico del patrimonio culturale*.

### 6.1 Muratura esistente

In base alla circolare 26/2010 - *Linee Guida per la valutazione e riduzione del rischio sismico del patrimonio culturale* il fattore di confidenza viene calcolato con la seguente formula:

$$F_C = 1 + \sum_{k=1}^4 F_{Ck}$$

Nella quale i coefficienti parziali  $F_{Ck}$  sono definiti nella tabella "Tabella 4.1 – Definizione dei livelli di approfondimento delle indagini sui diversi aspetti della conoscenza e relativi fattori parziali di confidenza":



**RELAZIONE TECNICA GENERALE**

Rilievo geometrico	rilievo geometrico completo	$F_{C1} = 0.05$
	rilievo geometrico completo, con restituzione grafica dei quadri fessurativi e deformativi	$F_{C1} = 0$
Identificazione delle specificità storiche e costruttive della fabbrica	restituzione ipotetica delle fasi costruttive basata su un limitato rilievo materico e degli elementi costruttivi associato alla comprensione delle vicende di trasformazione (indagini documentarie e tematiche)	$F_{C2} = 0.12$
	restituzione parziale delle fasi costruttive e interpretazione del comportamento strutturale fondate su: a) limitato rilievo materico e degli elementi costruttivi associato alla comprensione e alla verifica delle vicende di trasformazione (indagini documentarie e tematiche, verifica diagnostica delle ipotesi storiografiche); b) esteso rilievo materico e degli elementi costruttivi associato alla comprensione delle vicende di trasformazione (indagini documentarie e tematiche)	$F_{C2} = 0.06$
	restituzione completa delle fasi costruttive e interpretazione del comportamento strutturale fondate su un esaustivo rilievo materico e degli elementi costruttivi associato alla comprensione delle vicende di trasformazione (indagini documentarie e tematiche, eventuali indagini diagnostiche)	$F_{C2} = 0$
Proprietà meccaniche dei materiali	parametri meccanici desunti da dati già disponibili	$F_{C3} = 0.12$
	limitate indagini sui parametri meccanici dei materiali	$F_{C3} = 0.06$
	estese indagini sui parametri meccanici dei materiali	$F_{C3} = 0$
Terreno e fondazioni	limitate indagini sul terreno e le fondazioni, in assenza di dati geotecnici e disponibilità d'informazioni sulle fondazioni	$F_{C4} = 0.06$
	disponibilità di dati geotecnici e sulle strutture fondazionali; limitate indagini sul terreno e le fondazioni	$F_{C4} = 0.03$
	estese o esaustive indagini sul terreno e le fondazioni	$F_{C4} = 0$

Nel caso in esame:

**Fattore di confidenza:**

$F_{C1} = 0,00$

$F_{C2} = 0,06$

$F_{C3} = 0,12$

$F_{C4} = 0,06$

**$F_c = 1,24$**  (Livello di conoscenza 2).

Con riferimento alla tabella C8.5.1 della Circolare NTC2019 la tipologia di muratura corrisponde a quella individuata come "Muratura in mattoni pieni a malta di calce"

## RELAZIONE TECNICA GENERALE

Tabella C8.5.I -Valori di riferimento dei parametri meccanici della muratura, da usarsi nei criteri di resistenza di seguito specificati (comportamento a tempi brevi), e peso specifico medio per diverse tipologie di muratura. I valori si riferiscono a:  $f$  = resistenza media a compressione,  $\tau_0$  = resistenza media a taglio in assenza di tensioni normali (con riferimento alla formula riportata, a proposito dei modelli di capacità, nel §C8.7.1.3),  $f_{v0}$  = resistenza media a taglio in assenza di tensioni normali (con riferimento alla formula riportata, a proposito dei modelli di capacità, nel §C8.7.1.3),  $E$  = valore medio del modulo di elasticità normale,  $G$  = valore medio del modulo di elasticità tangenziale,  $w$  = peso specifico medio.

Tipologia di muratura	$f$ (N/mm <sup>2</sup> )	$\tau_0$ (N/mm <sup>2</sup> )	$f_{v0}$ (N/mm <sup>2</sup> )	$E$ (N/mm <sup>2</sup> )	$G$ (N/mm <sup>2</sup> )	$w$ (kN/m <sup>3</sup> )
	min-max	min-max		min-max	min-max	
Muratura in pietrame disordinata (ciottoli, pietre erratiche e irregolari)	1,0-2,0	0,018-0,032	- -	690-1050	230-350	19
Muratura a conci sbazzati, con paramenti di spessore disomogeneo (*)	2,0	0,035-0,051	- -	1020-1440	340-480	20
Muratura in pietre a spacco con buona tessitura	2,6-3,8	0,056-0,074	- -	1500-1980	500-660	21
Muratura irregolare di pietra tenera (tufo, calcarenite, ecc.,)	1,4-2,2	0,028-0,042	- -	900-1260	300-420	13 ÷ 16(**)
Muratura a conci regolari di pietra tenera (tufo, calcarenite, ecc.,) (**)	2,0-3,2	0,04-0,08	0,10-0,19	1200-1620	400-500	
Muratura a blocchi lapidei squadriati	5,8-8,2	0,09-0,12	0,18-0,28	2400-3300	800-1100	22
Muratura in mattoni pieni e malta di calce (***)	2,6-4,3	0,05-0,13	0,13-0,27	1200-1800	400-600	18
Muratura in mattoni semipieni con malta cementizia (es.: doppio UNI foratura ≤40%)	5,0-8,0	0,08-0,17	0,20-0,36	3500-5600	875-1400	15

(\*) Nella muratura a conci sbazzati i valori di resistenza tabellati si possono incrementare se si riscontra la sistematica presenza di zeppe profonde in pietra che migliorano i contatti e aumentano l'ammorsamento tra gli elementi lapidei; in assenza di valutazioni più precise, si utilizzi un coefficiente pari a 1,2.

(\*\*) Data la varietà litologica della pietra tenera, il peso specifico è molto variabile ma può essere facilmente stimato con prove dirette. Nel caso di muratura a conci regolari di pietra tenera, in presenza di una caratterizzazione diretta della resistenza a compressione degli elementi costituenti, la resistenza a compressione  $f_{pu}$  può essere valutata attraverso le indicazioni del § 11.10 delle NTC.

(\*\*\*) Nella muratura a mattoni pieni è opportuno ridurre i valori tabellati nel caso di giunti con spessore superiore a 13 mm; in assenza di valutazioni più precise, si utilizzi un coefficiente riduttivo pari a 0,7 per le resistenze e 0,8 per i moduli elastici.

A tale tipologia. In caso di tessitura regolare è possibile applicare dei coefficienti migliorativi per presenza di connessioni trasversali.

Tabella C8.5.II -Coefficienti correttivi massimi da applicarsi in presenza di: malta di caratteristiche buone; ricorsi o listature; sistematiche connessioni trasversali; consolidamento con iniezioni di malta; consolidamento con intonaco armato; ristilatura armata con connessione dei paramenti.

Tipologia di muratura	Stato di fatto			Interventi di consolidamento			
	Malta buona	Ricorsi o listature	Connessione trasversale	Iniezione di miscele leganti (*)	Intonaco armato (**)	Ristilatura armata con connessione dei paramenti (**)	Massimo coefficiente complessivo
Muratura in pietrame disordinata (ciottoli, pietre erratiche e irregolari)	1,5	1,3	1,5	2	2,5	1,6	3,5
Muratura a conci sbazzati, con paramenti di spessore disomogeneo	1,4	1,2	1,5	1,7	2,0	1,5	3,0
Muratura in pietre a spacco con buona tessitura	1,3	1,1	1,3	1,5	1,5	1,4	2,4
Muratura irregolare di pietra tenera (tufo, calcarenite, ecc.,)	1,5	1,2	1,3	1,4	1,7	1,1	2,0
Muratura a conci regolari di pietra tenera (tufo, calcarenite, ecc.,)	1,6	-	1,2	1,2	1,5	1,2	1,8
Muratura a blocchi lapidei squadriati	1,2	-	1,2	1,2	1,2	-	1,4
Muratura in mattoni pieni e malta di calce	(***)	-	1,3 (****)	1,2	1,5	1,2	1,8
Muratura in mattoni semipieni con malta cementizia (es.: doppio UNI foratura ≤40%)	1,2	-	-	-	1,3	-	1,3

(\*) I coefficienti correttivi relativi alle iniezioni di miscele leganti devono essere commisurati all'effettivo beneficio apportato alla muratura, riscontrabile con verifiche sia nella fase di esecuzione (iniettabilità) sia a-posteriori (riscontri sperimentali attraverso prove soniche o similari).

(\*\*) Valori da ridurre convenientemente nel caso di pareti di notevole spessore (p.es. > 70 cm).

(\*\*\*) Nel caso di muratura di mattoni si intende come "malta buona" una malta con resistenza media a compressione  $f_m$  superiore a 2 N/mm<sup>2</sup>. In tal caso il coefficiente correttivo può essere posto pari a  $f_m^{0,35}$  ( $f_m$  in N/mm<sup>2</sup>).

(\*\*\*\*) Nel caso di muratura di mattoni si intende come muratura trasversalmente connessa quella apparecchiata a regola d'arte.

## RELAZIONE TECNICA GENERALE

In caso infatti di muratura “apparecchiata a regola d’arte” si può applicare ai parametri di resistenza un coefficiente migliorativo pari a 1,3 .

I parametri meccanici sono i seguenti:

- Resistenza caratteristica a compressione (valore medio dell'intervallo proposto x coeff. migliorativo):

$$f_{mk} = 3,45 \times 1,3 \text{ MPa} = 4,485 \text{ MPa}$$

- Valore di progetto per verifiche sismiche:

$$f_{md} = 4,485 / (1,24 \times 2) = 1,81 \text{ MPa}$$

- Valore di progetto per verifiche gravitazionali e rotture fragili

$$f_{md} = 4,485 / (1,24 \times 3) = 1,21 \text{ MPa}$$

- Resistenza caratteristica a taglio:

$$\tau_{0k} = 0.19 \times 1,3 \text{ MPa} = 0,247 \text{ MPa}$$

- Valore di progetto

$$\tau_{0d} = 0,247 / (1,24 \times 3) = 0,066 \text{ MPa}$$

-- Modulo di elasticità normale:  $E = 1500 \text{ MPa}$

## 6.2 Materiale lapideo scale

Per la verifica dei tassi di lavoro nella pietra si utilizzano valori convenzionali presenti in letteratura per materiale tipo Beola:

- Densità:  $2600 \text{ kg/m}^3$
- Modulo elastico:  $30000 \text{ MPa}$
- Carico di rottura a flessione:  $14 \text{ MPa}$

## RELAZIONE TECNICA GENERALE

### 6.3 Nuova carpenteria metallica

#### 6.3.1 Acciaio per carpenteria e piastre di collegamento

Denominazione:	S275J0
Resistenza allo snervamento:	$f_{yk} \geq 275 \text{ MPa}$
Resistenza a rottura:	$f_{tk} \geq 430 \text{ MPa}$
Modulo elastico	$E = 210000 \text{ MPa}$
Coefficiente di espansione termica lineare	$\alpha = 12 \times 10^{-6} \text{ per } ^\circ\text{C}^{-1}$

#### 6.3.2 Bulloni per carpenteria

Denominazione	vite	8.8 (alta resistenza)
Denominazione	dado	8 (alta resistenza)
Allungamento ultimo di progetto	1.00 %	
Resistenza allo snervamento	$f_{yb} = 640 \text{ MPa}$	
Resistenza a rottura	$f_{tb} = 800 \text{ MPa}$	
Coefficiente di sicurezza	$\gamma_s = 1.25$ (giunzioni)	

#### 6.3.3 Saldature

Saldature in base alla norma UNI EN ISO 4063:2001 (arco elettrico). I saldatori e le saldature devono essere qualificate secondo indicazioni in 11.3.4.5 delle NTC2018.

### 6.4 Pianificazione indagini non distruttive

Contestualmente all'inizio dei lavori verranno realizzate delle prove non distruttive finalizzate alla verifica della resistenza della malta dei corsi (3 prove durometriche) e all'individuazione con georadar della eventuale presenza di incatenamenti metallici non visibili (3 stese georadar). Si prevede inoltre l'esecuzione di prove di identificazione dinamica dopo la rimozione dei puntelli attualmente inseriti a sostegno delle scale.

## RELAZIONE TECNICA GENERALE

### 7 RELAZIONE GEOLOGICA-GEOTECNICA

Per le caratteristiche fisiche e meccaniche del terreno di fondazione si rimanda alla relazione geologica redatta dal dott. Geol. Gianluca Nascimbene, di cui si riportano a seguire le principali osservazioni:

SITO IN ESAME	VALORE
latitudine:	45,185998
longitudine:	9,15349
Vita nominale:	50
Classe d'uso dell'edificio:	II
PARAMETRI SISMICI	VALORE
Categoria sottosuolo:	C
Categoria topografica:	T1
Coefficiente cu:	1,0

- ✓ il territorio comunale di **Pavia** ricade in Zona 3 nella classificazione sismica nazionale.
- ✓ il sottosuolo, a seguito dell'indagine sismica eseguita (MASW) e della verifica di II livello, è da assumere in categoria **C** (Tab. 3.2.II delle NTC);
- ✓ le condizioni morfologiche sono da inserire nella categoria **T1**.
- ✓ Il terreno non è suscettibile alla liquefazione

## RELAZIONE TECNICA GENERALE

### 8 CARICHI AGENTI

#### 8.1 AZIONI ATMOSFERICHE

##### 8.1.1 Carichi da neve

La determinazione del carico da neve si ricava in funzione delle prescrizioni riportate al §3.4 delle Norme Tecniche per le Costruzioni (DM 17 gennaio 2018).

Il carico della neve al suolo dipende dalle condizioni locali di clima e di esposizione, considerata la variabilità delle precipitazioni nevose da zona a zona. In mancanza di adeguate indagini statistiche e specifici studi locali, che tengano conto sia dell'altezza del manto nevoso che della sua densità, il carico di riferimento della neve al suolo, per località poste a quota inferiore a 1500 m sul livello del mare, non dovrà essere assunto minore di quello calcolato in base alle espressioni riportate nel seguito, cui corrispondono valori associati ad un periodo di ritorno pari a 50 anni per le varie zone indicate nella Figura 3. Tale zonazione non tiene conto di aspetti specifici e locali che, se necessario, devono essere definiti singolarmente.

Il carico da neve si ricava dalla seguente espressione:

$$q_s = q_{sk} \cdot \mu_i \cdot C_E \cdot C_t$$

Si considera la zona 1 – Mediterranea (verde nella figura seguente) con un'altitudine sul livello del mare inferiore a 200 m; si ottiene quindi un valore di riferimento del carico della neve al suolo pari a

$$q_{sk} = 1,50 \text{ kN/m}^2$$

**RELAZIONE TECNICA GENERALE**



**Figura 3 - Zone di carico da neve**

Considerando un'inclinazione della copertura inferiore a 30° si ottiene un coefficiente di forma  $\mu_1 = 0,8$ .

Il coefficiente di esposizione si assume pari a  $C_E = 1,0$ .

Il coefficiente termico  $C_t$  è posto uguale ad 1.

Si considera, a favore di sicurezza, un carico da neve pari a  $q_s = 1,20 \text{ kN/m}^2$  che considera anche eventualmente sovrappressioni dovute al vento.

**8.1.2 Carichi da vento**

L'azione del vento è calcolata in base al § 3.3 delle NTC.

La velocità base di riferimento  $v_b$  è il valore medio su 10 minuti, a 10 m di altezza sul suolo su un terreno pianeggiante e omogeneo di categoria di esposizione II (vedi tabella seguente), riferito ad un periodo di ritorno  $T_R = 50$  anni.

In mancanza di specifiche ed adeguate indagini statistiche  $v_b$  è data dall'espressione:

$$V_{b,0} = v_b \cdot c_s$$

$V_{b,0}$  è la velocità base di riferimento al livello del mare, assegnata nella Tab. 3.3.I in funzione della zona in cui sorge la costruzione;

$c_s$  è il coefficiente di altitudine fornito dalla relazione:

$$c_s = 1 \quad \text{per } a_s \leq a_0$$

$$c_s = 1 + k_s \left( \frac{a_s}{a_0} - 1 \right) \quad \text{per } a_0 < a_s \leq 1500 \text{ m}$$

dove:  
 $a_0, k_s$  sono parametri forniti nella Tab. 3.3.I in funzione della zona in cui sorge la costruzione (Fig. 3.3.I);  
 $a_s$  è l'altitudine sul livello del mare del sito ove sorge la costruzione.

**RELAZIONE TECNICA GENERALE**

I parametri identificativi dell'azione del vento sono riportati nella tabella seguente.

**Tabella 1: Valori dei parametri  $v_{b,0}$ ,  $a_0$ ,  $k_s$**

Zona	Descrizione	$v_{b,0}$ [m/s]	$a_0$ [m]	$k_s$
1	Valle d'Aosta, Piemonte, Lombardia, Trentino Alto Adige, Veneto, Friuli Venezia Giulia (con l'eccezione della provincia di Trieste)	25	1000	0,40
2	Emilia Romagna	25	750	0,45
3	Toscana, Marche, Umbria, Lazio, Abruzzo, Molise, Puglia, Campania, Basilicata, Calabria (esclusa la provincia di Reggio Calabria)	27	500	0,37
4	Sicilia e provincia di Reggio Calabria	28	500	0,36
5	Sardegna (zona a oriente della retta congiungente Capo Teulada con l'Isola di Maddalena)	28	750	0,40
6	Sardegna (zona a occidente della retta congiungente Capo Teulada con l'Isola di Maddalena)	28	500	0,36
7	Liguria	28	1000	0,54
8	Provincia di Trieste	30	1500	0,50
9	Isole (con l'eccezione di Sicilia e Sardegna) e mare aperto	31	500	0,32

Si ottiene quindi  $v_b = 25$  m/s.

La velocità di riferimento corrisponde alla velocità base di riferimento poiché si considera un periodo di ritorno pari a 50 anni:  $v_r = 25$  m/s.

Si considera una classe di rugosità del terreno B con riferimento a Tabella 2.

**Tabella 2 Classi di rugosità del terreno**

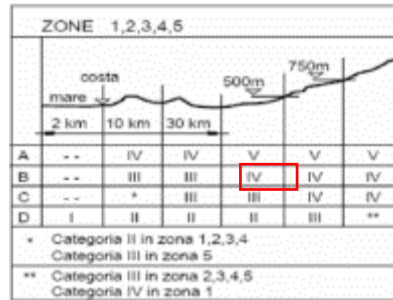
Classe di rugosità del terreno	Descrizione
A	Aree urbane in cui almeno il 15% della superficie sia coperto da edifici la cui altezza media superi i 15 m
B	Aree urbane (non di classe A), suburbane, industriali e boschive
C	Aree con ostacoli diffusi (alberi, case, muri, recinzioni,...); aree con rugosità non riconducibile alle classi A, B, D
D	a) Mare e relativa fascia costiera (entro 2 km dalla costa); b) Lago (con larghezza massima pari ad almeno 1 km) e relativa fascia costiera (entro 1 km dalla costa) c) Aree prive di ostacoli o con al più rari ostacoli isolati (aperta campagna, aeroporti, aree agricole, pascoli, zone paludose o sabbiose, superfici innevate o ghiacciate, ....)

L'assegnazione della classe di rugosità non dipende dalla conformazione orografica e topografica del terreno. Si può assumere che il sito appartenga alla Classe A o B, purché la costruzione si trovi nell'area relativa per non meno di 1 km e comunque per non meno di 20 volte l'altezza della costruzione, per tutti i settori di provenienza del vento ampi almeno 30°. Si deve assumere che il sito appartenga alla Classe D, qualora la costruzione sorga nelle aree indicate con le lettere a) o b), oppure entro un raggio di 1 km da essa vi sia un settore ampio 30°, dove il 90% del terreno sia del tipo indicato con la lettera c). Laddove sussistano dubbi sulla scelta della classe di rugosità, si deve assegnare la classe più sfavorevole (l'azione del vento è in genere minima in Classe A e massima in Classe D).



**RELAZIONE TECNICA GENERALE**

Si considera una categoria di esposizione IV con riferimento a Figura 4.



**Figura 4 Definizione delle categorie di esposizione**

La pressione del vento è data da:

$$p = q_r \cdot c_e \cdot c_p \cdot c_d$$

La pressione cinetica di riferimento  $q_r$  è pari a:

$$q_r = \frac{1}{2} \cdot \rho \cdot v_r^2 = 390,625 \text{ N/m}^2$$

Il coefficiente di esposizione  $C_e$  dipende dall'altezza  $z$  sul suolo del punto considerato, dalla topografia del terreno e dalla categoria di esposizione del sito ove sorge la costruzione. In assenza di analisi specifiche che tengano in conto la direzione di provenienza del vento e l'effettiva scabrezza e topografia del terreno che circonda la costruzione, per altezze sul suolo non maggiori di  $z = 200 \text{ m}$ , esso è dato dalla formula:

$$c_e(z) = k_r^2 \cdot c_t \cdot \ln(z/z_0) [7 + c_t \cdot \ln(z/z_0)] \quad \text{per } z \geq z_{\min}$$

$$c_e(z) = c_e(z_{\min}) \quad \text{per } z < z_{\min}$$

dove  $k_r$ ,  $z_0$ ,  $z_{\min}$  sono assegnati in tabella seguente in funzione della categoria di esposizione del sito ove sorge la costruzione;  $c_t$  è il coefficiente di topografia, posto pari ad 1.

**Tabella 3 Parametri per la definizione del coefficiente di esposizione**

Categoria di esposizione del sito	$k_r$	$z_0$ [m]	$z_{\min}$ [m]
I	0,17	0,01	2
II	0,19	0,05	4
III	0,20	0,10	5
IV	0,22	0,30	8
V	0,23	0,70	12

$$c_e(z) = k_r^2 \cdot c_t \cdot \ln(z/z_0) [7 + c_t \cdot \ln(z/z_0)] \quad \text{per } z \geq z_{\min}$$

$$c_e(z) = c_e(z_{\min}) \quad \text{per } z < z_{\min}$$

$z$ [m]	$c_e$
$z \leq 8$	1,634
$z = 41$	2,836
$z = 48$	2,966

**RELAZIONE TECNICA GENERALE**

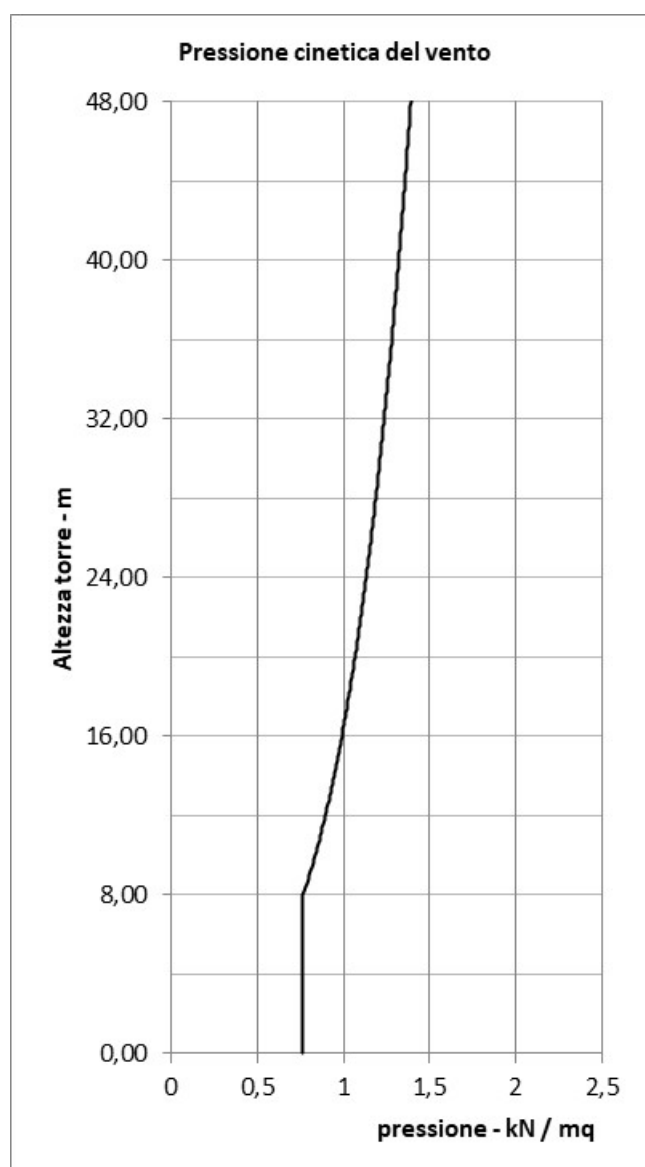
$c_p$  è il coefficiente aerodinamico, calcolato come indicato nella tabella C3.3.I della Circolare Applicativa 2019.

Tabella C3.3.I: Edifici a pianta rettangolare:  $c_{pe}$  per facce sopravento, sottovento e laterali

Faccia sopravento	$C_U = 2,0$	$C_U = 1,5$
$h/d \leq 1: c_{pe} = 0,7 + 0,1 \cdot h/d$	$h/d \leq 0,5: c_{pe} = -0,5 - -0,8 \cdot h/d$	$h/d \leq 1: c_{pe} = -0,3 - 0,2 \cdot h/d$
$h/d > 1: c_{pe} = 0,8$	$h/d > 0,5: c_{pe} = -0,9$	$1 < h/d \leq 5: c_{pe} = -0,5 - 0,05 \cdot (h/d - 1)$

Nelle verifiche si utilizzerà  $c_p = 0,8$  per le facce dopravento e  $c_p = 0,4$  per le facce sottovento.

Nella figura seguente la pressione cinetica ottenuta con somma della pressione sulla faccia sopravento e sottovento



## RELAZIONE TECNICA GENERALE

### 8.2 CARICHI GRAVITAZIONALI

Per determinare i carichi gravitazionali agenti sulla struttura si sono assunti i seguenti valori:

Peso proprio muratura 18 kN/mc

Peso proprio pietra scale 26 kN/mc

Carico accidentale scale 4 kN/mq

Carico accidentale solai intermedi accessibili solo per manutenzione 0,5 kN/mq

Carico accidentale solaio di sbarco della cella campanaria 4,0 kN/mq

### 8.3 AZIONI SISMICHE

Si riportano di seguito i dati relativi all'elaborazione degli spettri di progetto ai sensi delle Norme tecniche per le Costruzioni (NTC), approvate con D.M. 17 gennaio 2018.

Ai fini delle verifiche sismiche, secondo quanto previsto dal D.M. del 17 gennaio 2018, vengono individuati due stati limite di esercizio e due stati limite ultimi.

- Stato Limite di Operatività (SLO)
- Stato Limite di Danno (SLD)
- Stato Limite di Salvaguardia della Vita (SLV)
- Stato Limite di Collasso (SLC)

Per le verifiche dell'intervento in oggetto la normativa vigente richiede sugli edifici esistenti, il solo SLV.

#### 8.3.1 *Periodo di riferimento per l'azione sismica*

La vita nominale di progetto  $V_N$  di un'opera è convenzionalmente definita come il numero di anni nel quale è previsto che l'opera, purché soggetta alla necessaria manutenzione, mantenga specifici livelli prestazionali; tenendo conto che si tratta di un'opera ordinaria, la costruzione appartiene al tipo 2. Si assume una vita nominale minima pari a  $V_N=50$  (tabella 2.4.I delle NTC).

In presenza di azione sismica le costruzioni sono suddivise in classi d'uso in base alle conseguenze di una interruzione di operatività o di un eventuale collasso; in questo caso si considera la classe d'uso II che raggruppa le costruzioni il cui uso preveda normali affollamenti.

A questa classe corrisponde il coefficiente d'uso  $C_U = 1$ .

Dai dati sopra citati, si ottiene un periodo di riferimento per l'azione sismica pari a  $V_R = V_N \times C_U = 50$  che corrisponde ad un periodo di ritorno pari a  $T_R = 475$  anni per SLV (probabilità di superamento del 10%).

**RELAZIONE TECNICA GENERALE**



Figura 5: Valori di progetto per l'azione sismica

**8.3.2 Categoria di sottosuolo**

I risultati delle indagini geologiche e geotecniche, interpretate nel documento a cura del dott. Geol. Gianluca Nascimbene, classificano il suolo di fondazione in categoria C.

Nella determinazione della valutazione dell'azione sismica tale versante ricade nella Categoria Topografica T1, pendii con inclinazione media < 15° per la quale si ottiene un coefficiente topografico  $S_T = 1,0$ .

**8.3.3 Parametri dello spettro di risposta**

Ai fini della normativa corrente, le forme spettrali sono definite, per ciascuna delle probabilità di superamento  $P_{VR}$  nel periodo di riferimento  $V_R$ , a partire dai valori dei seguenti parametri su sito di riferimento rigido orizzontale:

- $a_g$  accelerazione orizzontale massima al sito;
- $F_o$  valore massimo del fattore di amplificazione dello spettro in accelerazione orizzontale;
- $T^*_C$  valore di riferimento per la determinazione del periodo di inizio del tratto a velocità costante dello spettro in accelerazione orizzontale.

**RELAZIONE TECNICA GENERALE**

Per i valori dei parametri sopra citati si fa riferimento agli Allegati A e B al Decreto del Ministro delle Infrastrutture 14 gennaio 2008, pubblicato nel S.O. alla Gazzetta Ufficiale del 4 febbraio 2008, n.29, ed eventuali successivi aggiornamenti. La tabella seguente mostra i risultati per i vari stati limite.

Per il Comune di Pavia, classificato ai sensi dell'OPCM 3274 in zona sismica 3, sono indicati risultati i seguenti valori caratteristici di  $a_g$ ,  $F_0$  e  $T_C$  in funzione dello Stato Limite considerato:

**Tabella 4: Valori dei parametri  $a_g$ ,  $F_0$ ,  $T_C$  per i periodi di ritorno  $T_R$  associati a ciascuno**

SLATO LIMITE	$T_R$ [anni]	$a_g$ [g]	$F_0$ [-]	$T_C^*$ [s]
SLO	30	0,022	2,538	0,184
SLD	50	0,029	2,522	0,206
SLV	475	0,070	2,509	0,281
SLC	975	0,093	2,497	0,285

**8.3.4 Spettro di risposta elastico in accelerazione orizzontale**

Lo spettro di risposta elastico è desunto dalla normativa corrente:

$$0 \leq T < T_B \quad S_e(T) = a_g \cdot S \cdot \left[ 1 + \frac{T}{T_B} \cdot (\eta \cdot F_0 - 1) \right]$$

$$T_B \leq T < T_C \quad S_e(T) = a_g \cdot S \cdot \eta \cdot F_0$$

$$T_C \leq T < T_D \quad S_e(T) = a_g \cdot S \cdot \eta \cdot F_0 \cdot \left( \frac{T_C}{T} \right)$$

$$T_D \leq T \quad S_e(T) = a_g \cdot S \cdot \eta \cdot F_0 \cdot \left( \frac{T_C T_D}{T^2} \right)$$

Nelle quali:

$T$  è il periodo proprio di vibrazione [s]

$a_g$  è l'accelerazione orizzontale massima al sito

$S = S_s \times S_T$  è un coefficiente che tiene conto della categoria di sottosuolo e delle condizioni topografiche

$$\eta = \sqrt{10/5 + \xi} \geq 0.55$$

$F_0$  è il fattore che quantifica l'amplificazione spettrale massima;

## RELAZIONE TECNICA GENERALE

$T_C = C_C \times T_C^*$  è il periodo di inizio del tratto a velocità costante dello spettro

$T_B = \frac{T_C}{3}$  è il periodo di inizio del tratto ad accelerazione costante dello spettro

$T_D = 4,0 \times \frac{a_g}{g} + 1,6$  è il periodo di inizio del tratto a spostamento costante dello spettro.

I valori dei parametri sismici sopra indicati variano in base allo stato limite considerato.

### 8.3.5 Spettro di risposta elastico in accelerazione verticale

Lo spettro di progetto è desunto dalla normativa corrente e la sua corrispettiva espressione analitica risulta:

$$0 \leq T < T_B \quad S_e(T) = a_g \cdot S \cdot \left[ 1 + \frac{T}{T_B} \cdot (\eta \cdot F_v - 1) \right]$$

$$T_B \leq T < T_C \quad S_e(T) = a_g \cdot S \cdot \eta \cdot F_v$$

$$T_C \leq T < T_D \quad S_e(T) = a_g \cdot S \cdot \eta \cdot F_v \cdot \left( \frac{T_C}{T} \right)$$

$$T_D \leq T \quad S_e(T) = a_g \cdot S \cdot \eta \cdot F_v \cdot \left( \frac{T_C T_D}{T^2} \right)$$

Nelle quali:

T è il periodo proprio di vibrazione (nella direzione verticale)

$F_v$  è il fattore che quantifica l'amplificazione spettrale massima

I valori di  $a_g$ ,  $F_o$ ,  $S$ ,  $\eta$  sono quelli definiti al paragrafo precedente per lo spettro orizzontale.

$S_s = 1,0$  è il coefficiente stratigrafico;

$T_B = 0,05$  s è il periodo di inizio del tratto ad accelerazione costante dello spettro;

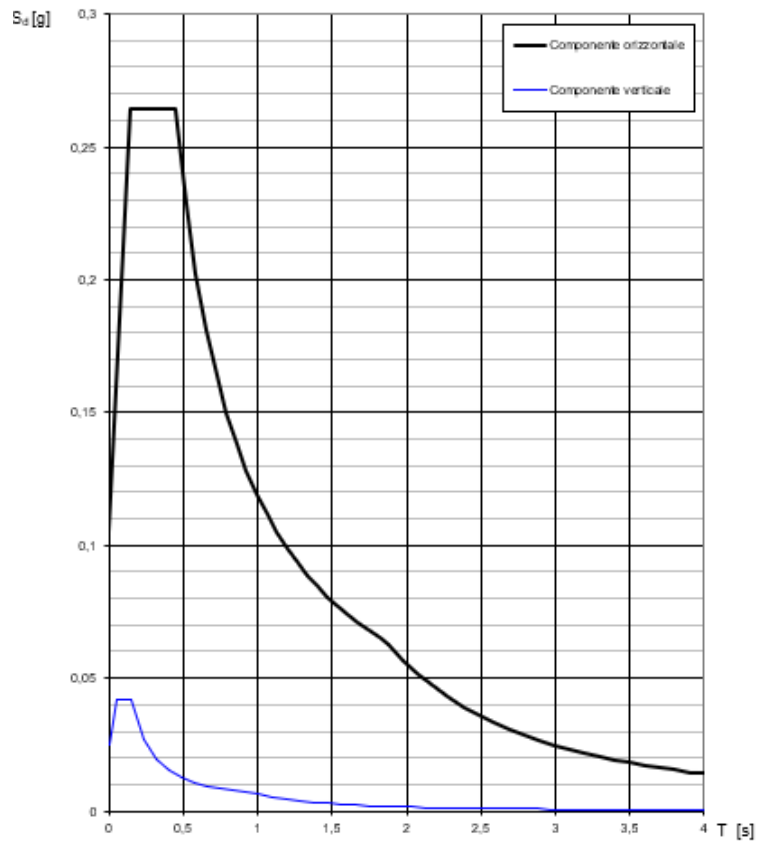
$T_C = 0,15$  s è il periodo di inizio del tratto a velocità costante dello spettro;

$T_D = 1,0$  s è il periodo di inizio del tratto a spostamento costante dello spettro.

I valori dei parametri sismici sopra indicati variano in base allo stato limite considerato.

Si riporta in Figura 6 lo spettro di risposta elastico, in accelerazione orizzontale e verticale, per lo stato limite di salvaguardia della vita.

Spettri di risposta (componenti orizz. e vert.) per lo stato lim SLV



**Figura 6: Spettro di risposta elastico in accelerazione orizzontale e verticale SLV**

### 8.3.6 Spettro di progetto

Lo spettro di progetto viene ricavato applicando allo spettro elastico il fattore di struttura proposto al punto "5.4.4 Torri, campanili e altre strutture a sviluppo prevalentemente verticale" della circolare 26/2010 - Linee Guida per la valutazione e riduzione del rischio sismico del patrimonio culturale. Si sceglie, a favore di sicurezza, il valore 2,8 (suggerito in caso di bruschi cambiamenti di rigidità o contatto con strutture adiacenti) e l'ulteriore fattore correttivo per irregolarità in altezza pari a 0,8:

$$q = q_0 \times K_r = 2,8 \times 0,8 = 2,24$$

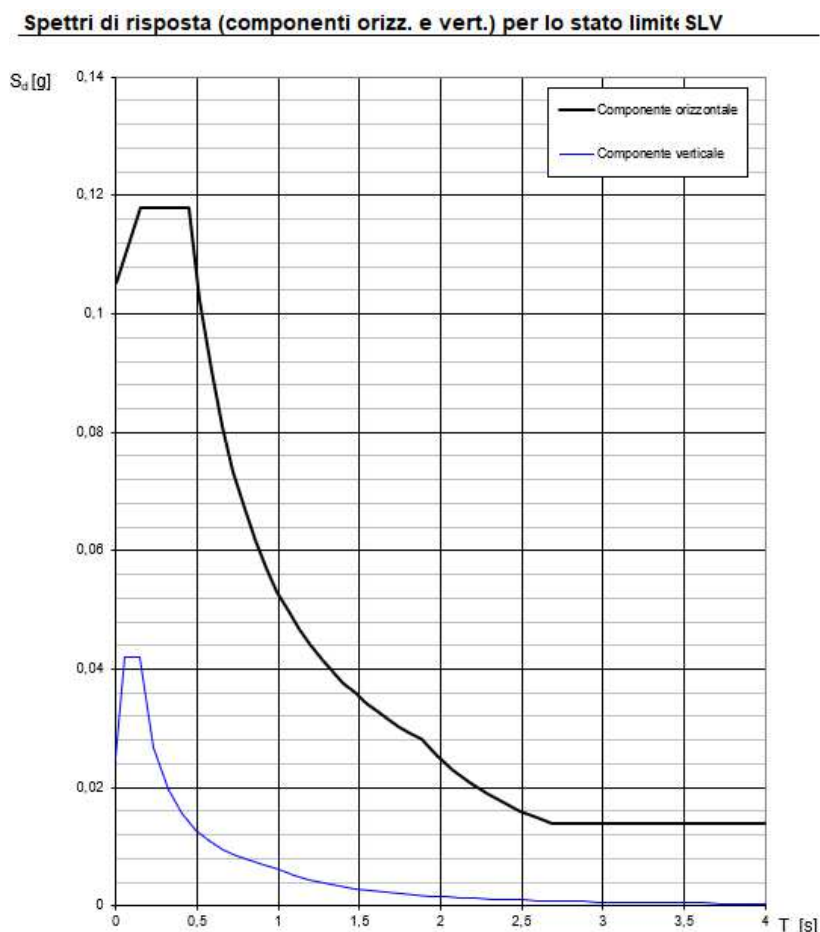


Figura 7: Spettro di progetto elastico in accelerazione orizzontale e verticale SLV



**RELAZIONE TECNICA GENERALE**

**8.3.7 Spettro di risposta elastico alla quota di stacco del campanile**

A favore di sicurezza tuttavia si effettua anche il calcolo dell'azione sismica amplificata considerando il campanile come una struttura secondaria appoggiata sulle strutture sottostanti del Duomo. La quota assunta per lo stacco è 16 m ed il baricentro della struttura 27,7 m.

Per il calcolo dello spettro in quota si utilizzano le formule della Circolare NTC2019 proposte nella formulazione semplificata:

$$S_{eZ}(T, \xi, z) = \sqrt{\sum (S_{eZ,k}(T, \xi, z))^2} \quad (\geq S_e(T, \xi) \text{ per } T > T_1) \quad [C7.2.5]$$

$$S_{eZ,k}(T, \xi, z) = \begin{cases} \frac{1.1 \xi_k^{-0.5} \eta(\xi) a_{Z,k}(z)}{1 + [1.1 \xi_k^{-0.5} \eta(\xi) - 1] \left(1 - \frac{T}{aT_k}\right)^{1.6}} & \text{per } T < aT_k \\ 1.1 \xi_k^{-0.5} \eta(\xi) a_{Z,k}(z) & \text{per } aT_k \leq T < bT_k \\ \frac{1.1 \xi_k^{-0.5} \eta(\xi) a_{Z,k}(z)}{1 + [1.1 \xi_k^{-0.5} \eta(\xi) - 1] \left(\frac{T}{bT_k} - 1\right)^{1.2}} & \text{per } T \geq bT_k \end{cases} \quad [C7.2.6]$$

$$a_{Z,k}(z) = S_e(T_k, \xi_k) |\gamma_k \psi_k(z)| \sqrt{1 + 0.0004 \xi_k^2} \quad [C7.2.7]$$

dove:

- $S_e(T, \xi)$  è lo spettro di risposta elastico al suolo, valutato per il periodo equivalente  $T$  e lo smorzamento viscoso equivalente  $\xi$  dell'elemento non strutturale, dell'impianto o del meccanismo locale considerato;
- $S_{eZ,k}$  è il contributo allo spettro di risposta di piano fornito dal  $k$ -esimo modo della struttura principale, di periodo proprio  $T_k$  e smorzamento viscoso equivalente  $\xi_k$  (in percentuale);
- $a$  e  $b$  sono coefficienti che definiscono l'intervallo di amplificazione massima dello spettro di piano, che possono essere assunti pari a 0.8 e 1.1 rispettivamente;
- $\gamma_k$  è il  $k$ -esimo coefficiente di partecipazione modale della costruzione;
- $\psi_k(z)$  è il valore della  $k$ -esima forma modale alla quota  $z$ , nella posizione in pianta dove è collocato il meccanismo locale da verificare;
- $\eta$  è il fattore che altera lo spettro elastico per un coefficiente di smorzamento  $\xi$  diverso dal 5%, dato dalla (3.2.4) nel § 3.2.3.2.1;
- $a_{Z,k}$  è il contributo del  $k$ -esimo modo alla accelerazione massima di piano.

**RELAZIONE TECNICA GENERALE**

L'accelerazione massima alla quota z è quindi fornita dalla seguente espressione:

$$a_z(z) = \sqrt{\sum (a_{z,k}(z))^2} \quad [C7.2.8]$$

mentre il contributo al picco di accelerazione spettrale in corrispondenza del periodo  $T_k$ , fornito dal  $k$ -esimo modo, vale:

$$S_{eZ,k}(T_k, \xi, z) = 1.1 \xi_k^{-0.5} \eta(\xi) a_{z,k}(z) \quad [C7.2.9]$$

Nel presente caso si utilizzerà solamente il primo modo di vibrare, assumendo il valore convenzionale per strutture in muratura proposto dalle NTC con la formula:

$$T_1 = C_1 \cdot H^{3/4}$$

Dove  $C_1 = 0,05$  ed  $H$  è l'altezza della costruzione assunta pari a 54 m, quota corrispondente con la gronda del tamburo del Duomo.

La quota del baricentro del campanile nella parte svettante dal Duomo, assunta pari a 27,7 m, viene indicata con  $Z$ .

I dati di ingresso sono pertanto i seguenti:

$\xi_{sLC}$ [-]		0,05	coeff. di smorzamento
T1	[sec]	0,996	primo modo di vibrare struttura principale
a		0,8	
b		1,1	
a x T1	[sec]	0,797	
b x T1	[sec]	1,096	

$$a \times T1 < Ta < b \times T1$$

Quindi il valore di

$$S_{eZ,k}(T, \xi, z)$$

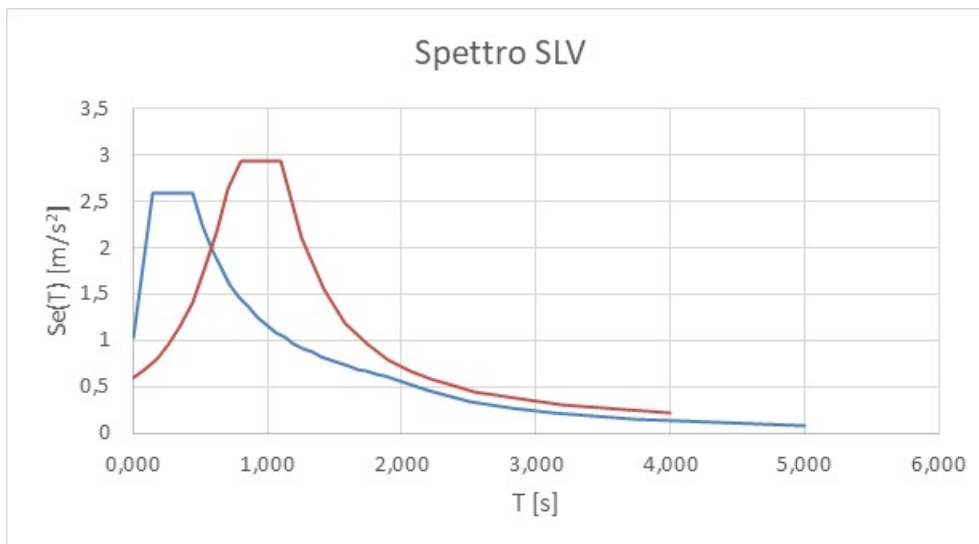
Si ricava dall'espressione

$$1.1 \xi_k^{-0.5} \eta(\xi) a_{z,k}(z) \quad \text{per } aT_k \leq T < bT_k \quad [C7.2.6]$$

$Y_1$		1	partecipazione modale
$\Psi_1(Z)$		0,513	prima forma modale: Z/H
Se (T1)	[g]	0,119	
$a_{z,k}(Z)$	[g]	0,061	
Se $z,k$	[g]	0,299	accelerazione amplificata elemento in quota

## RELAZIONE TECNICA GENERALE

Nella figura seguente il confronto fra lo spettro di risposta elastico (in blu) e lo spettro di risposta elastico in quota (in rosso).



## 9 COMBINAZIONI DELLE AZIONI AGLI STATI LIMITE

Nel seguito si riportano, in accordo col D.M. del 17 gennaio 2018, le condizioni di carico considerate nel progetto e nella verifica dei singoli elementi strutturali dell'edificio.

### 9.1 Combinazioni delle azioni

Ai fini delle verifiche degli stati limite si definiscono le seguenti combinazioni delle azioni.

- Combinazione fondamentale, generalmente impiegata per gli stati limite ultimi (SLU):

$$Y_{G1} G_1 + Y_{G2} G_2 + Y_P P + Y_{Q1} Q_{k1} + Y_{Q2} \psi_{02} Q_{k2} + Y_{Q3} \psi_{03} Q_{k3} + \dots$$

- Combinazione caratteristica (rara), generalmente impiegata per gli stati limite di esercizio (SLE) irreversibili:

$$G_1 + G_2 + P + Q_{k1} + \psi_{02} Q_{k2} + \psi_{03} Q_{k3} + \dots$$

- Combinazione frequente, generalmente impiegata per gli stati limite di esercizio (SLE) reversibili:

$$G_1 + G_2 + P + \psi_{11} Q_{k1} + \psi_{22} Q_{k2} + \psi_{23} Q_{k3} + \dots$$

- Combinazione quasi permanente (SLE), generalmente impiegata per gli effetti a lungo termine:

$$G_1 + G_2 + P + \psi_{21} Q_{k1} + \psi_{22} Q_{k2} + \psi_{23} Q_{k3} + \dots$$

- Combinazione sismica, impiegata per gli stati limite ultimi e di esercizio connessi all'azione sismica E (v. § 3.2 della normativa):

$$E + G_1 + G_2 + P + \psi_{21} Q_{k1} + \psi_{22} Q_{k2} + \dots$$

## **RELAZIONE TECNICA GENERALE**

- Combinazione eccezionale, impiegata per gli stati limite ultimi connessi alle azioni eccezionali di progetto Ad (v. § 3.6 della normativa):

$$G_1 + G_2 + P + A_d + \psi_{21} Q_{k1} + \psi_{22} Q_{k2} + \dots$$

Gli effetti dell'azione sismica saranno valutati tenendo conto delle masse associate ai seguenti carichi gravitazionali:

$$G_1 + G_2 + \sum \psi_{2j} Q_{kj}$$

Nelle combinazioni si intende che vengono omessi i carichi  $Q_{kj}$  che danno un contributo favorevole ai fini delle verifiche e, se del caso, i carichi  $G_2$ .

I coefficienti di combinazione sono riportati nel seguente prospetto.

Categoria/Azione variabile	$\psi_{0j}$	$\psi_{1j}$	$\psi_{2j}$
Categoria A: ambienti ad uso residenziale	0,7	0,5	0,3
Categoria B: uffici	0,7	0,5	0,3
Categoria C: ambienti suscettibili di affollamento	0,7	0,7	0,6
Categoria D: Ambienti ad uso commerciale	0,7	0,7	0,6
Categoria E: Biblioteche, archivi, magazzini e ambienti ad uso industriale	1,0	0,9	0,8
Categoria F: Rimesse e parcheggi (per autoveicoli di peso fino a 30 kN)	0,7	0,7	0,6
Categoria G: Rimesse e parcheggi (per autoveicoli di peso oltre 30 kN)	0,7	0,5	0,3
Categoria H: Coperture accessibili per sola manutenzione	0,0	0,0	0,0
Categoria I: Coperture praticabili			
Categoria K: Coperture per usi speciali (impianti, eliporti,...)			
Vento	0,6	0,2	0,0
Neve (quota fino a 1000 mslm)	0,5	0,2	0,0
Neve (quota oltre 1000 mslm)	0,7	0,5	0,2
Variazioni termiche	0,6	0,5	0,0

## **9.2 Stati limite ultimi**

Nelle verifiche agli stati limite ultimi si distinguono:

- lo stato limite di equilibrio come corpo rigido: **EQU**
- lo stato limite di resistenza della struttura compresi gli elementi di fondazione: **STR**
- lo stato limite di resistenza del terreno: **GEO**

## **RELAZIONE TECNICA GENERALE**

Per le verifiche nei confronti dello stato limite ultimo di equilibrio come corpo rigido (EQU) si utilizzano i coefficienti parziali  $\gamma_F$  relativi alle azioni riportati nella colonna EQU della tabella seguente.

Per la progettazione di componenti strutturali che non coinvolgano azioni di tipo geotecnico, le verifiche nei confronti degli stati limite ultimi strutturali (STR) si eseguono adottando i coefficienti  $\gamma_F$  riportati nella colonna A1 della Tabella seguente.

Per la progettazione di elementi strutturali che coinvolgano azioni di tipo geotecnico (plinti, platee, pali, muri di sostegno, ...) le verifiche nei confronti degli stati limite ultimi strutturali (STR) e geotecnici (GEO) si eseguono adottando due possibili approcci progettuali, fra loro alternativi. Nell'Approccio 1, le verifiche si conducono con due diverse combinazioni di gruppi di coefficienti parziali, rispettivamente definiti per le azioni ( $\gamma_F$ ), per la resistenza dei materiali ( $\gamma_M$ ) e, eventualmente, per la resistenza globale del sistema ( $\gamma_R$ ). Nella Combinazione 1 dell'Approccio 1, per le azioni si impiegano i coefficienti  $\gamma_F$  riportati nella colonna A1 della seguente. Nella Combinazione 2 dell'Approccio 1, si impiegano invece i coefficienti  $\gamma_F$  riportati nella colonna A2. In tutti i casi, sia nei confronti del dimensionamento strutturale, sia per quello geotecnico, si deve utilizzare la combinazione più gravosa fra le due precedenti.

Nell'Approccio 2 si impiega un'unica combinazione dei gruppi di coefficienti parziali definiti per le Azioni ( $\gamma_F$ ), per la resistenza dei materiali ( $\gamma_M$ ) e, eventualmente, per la resistenza globale ( $\gamma_R$ ). In tale approccio, per le azioni si impiegano i coefficienti  $\gamma_F$  riportati nella colonna A1.

**Tabella 5: Coefficienti parziali per le azioni o per l'effetto delle azioni nelle verifiche SLU**

		Coefficiente $\gamma_F$	EQU	A1 STR	A2 GEO
Carichi permanenti $G_1$	favorevoli	$\gamma_{G1}$	0,9	1,0	1,0
	sfavorevoli		1,1	1,3	1,0
Carichi permanenti non strutturali $G_2$	favorevoli	$\gamma_{G2}$	0,8	0,8	0,8
	sfavorevoli		1,5	1,5	1,3
Carichi variabili Q	favorevoli	$\gamma_{Qi}$	0,0	0,0	0,0
	sfavorevoli		1,5	1,5	1,3

Nel caso in cui l'azione sia costituita dalla spinta del terreno, per la scelta dei coefficienti parziali di sicurezza valgono le indicazioni riportate nel Cap. 6 della normativa. Altri valori di coefficienti parziali sono riportati nei capitoli successivi con riferimento a particolari azioni specifiche.

## RELAZIONE TECNICA GENERALE

### 10 STATO DI FATTO

Per quanto riguarda lo stato di fatto il campanile è stato studiato con un modello globale lineare elastico per individuare i tassi di lavoro della struttura in condizioni di carico gravitazionale da vento e sismico (analisi dinamica modale). La modellazione ha permesso di ricavare i modi di vibrare fondamentali della struttura. È stato fatto inoltre uno studio dell'influenza dei vincoli che schematizzano il contatto con le strutture adiacenti. La capacità della struttura nei confronti delle azioni sismiche è stata analizzata mediante la procedura proposta al punto "5.4.4 Torri, campanili e altre strutture a sviluppo prevalentemente verticale" della circolare "26/2010 - *Linee Guida per la valutazione e riduzione del rischio sismico del patrimonio culturale*", utilizzando a favore di sicurezza l'ordinata dello spettro di progetto corrispondente al primo periodo di vibrazione propria del modello più gravoso (vincolo orizzontale delle struttura adiacenti a quota circa 16 m).

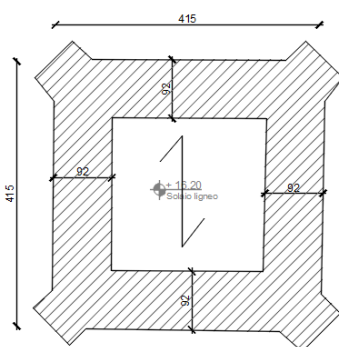
Le verifiche sviluppate prevedono la discretizzazione in conci di sezione omogenea del campanile e il calcolo del momento flettente agente e resistente.

I risultati sono raccolti nei seguenti paragrafi.

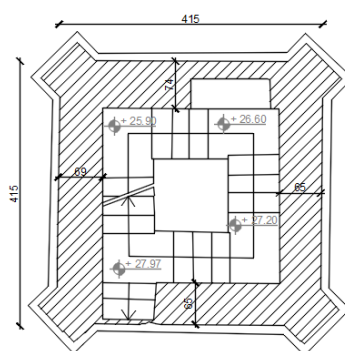
#### 10.1 MODELLAZIONE GLOBALE DEL CAMPANILE (SDF)

Il modello allo stato di fatto schematizza i paramenti murari con elementi shell di spessore e rigidità equivalenti a quelli reali. Le lastre in pietra di pianerottoli e scale sono ugualmente modellati con elementi tipo shell.

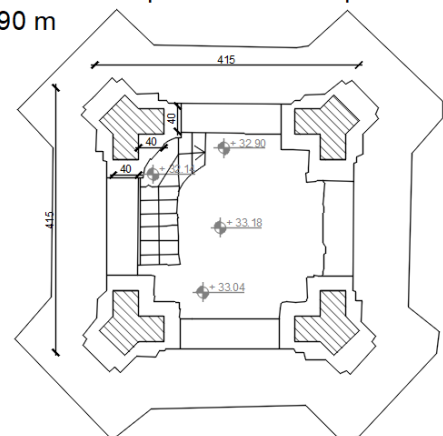
Sezione fino a quota 22,40 m



Sezione da quota 22,40 m a quota 32,90 m



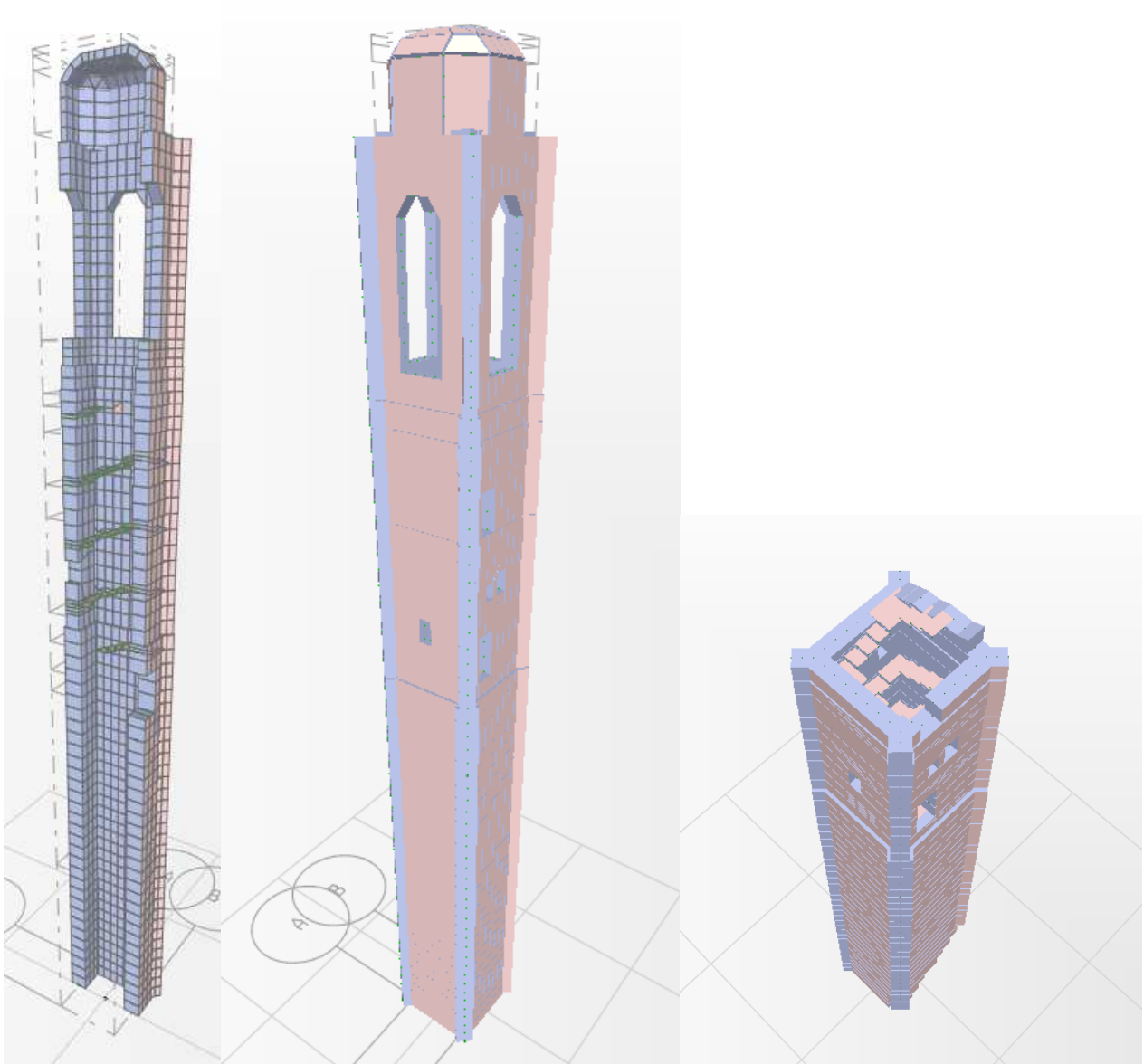
Sezione pilastri cella campanaria



Il modello ottenuto viene utilizzato per una valutazione globale delle sollecitazioni gravitazionali e da vento mediante analisi elastiche lineari di tipo statico e per la valutazione globale delle

## RELAZIONE TECNICA GENERALE

sollecitazioni dovute alle azioni sismiche mediante analisi dinamiche modali. Tramite il modello si individuano inoltre i modi propri di vibrare della struttura.

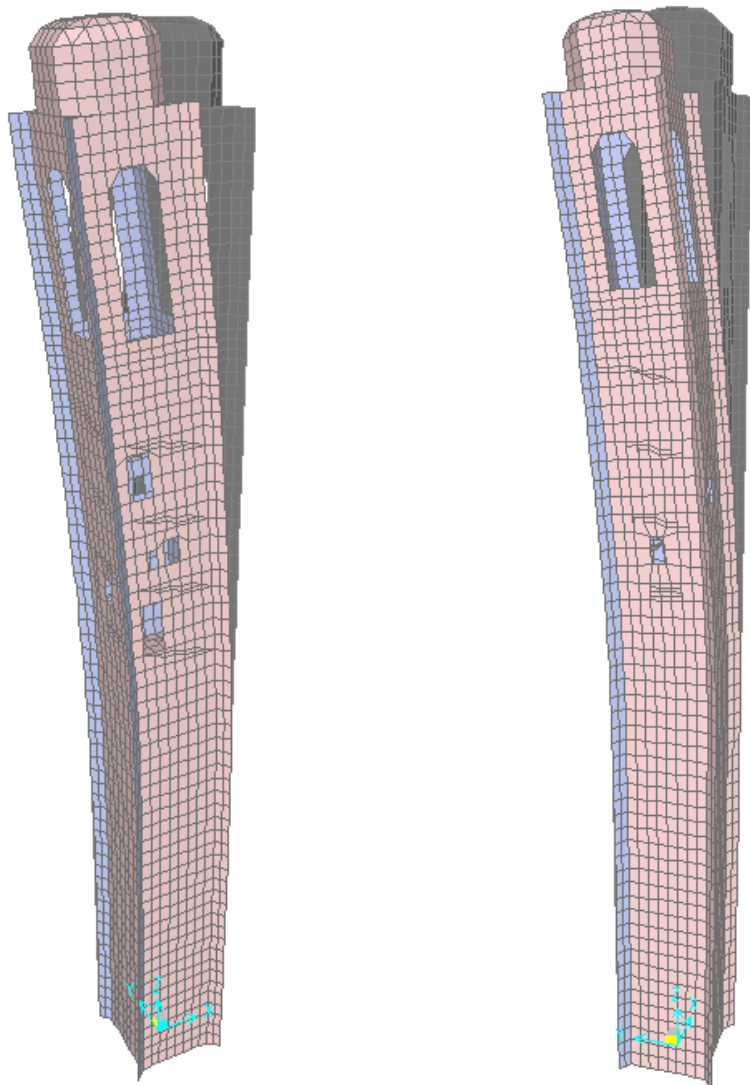


Alcune viste in prospettiva e sezione del modello ad EEFF.

La presenza delle strutture adiacenti viene studiata mediante due modellazioni: la prima riguarda tutto il campanile a partire da terra con applicati dei vincoli in corrispondenza del contatto con le strutture adiacenti (Modello 1), la seconda riguarda la sola porzione di campanile dallo stacco in elevazione (Modello 2).

**RELAZIONE TECNICA GENERALE**

Modi di vibrare Modello 1



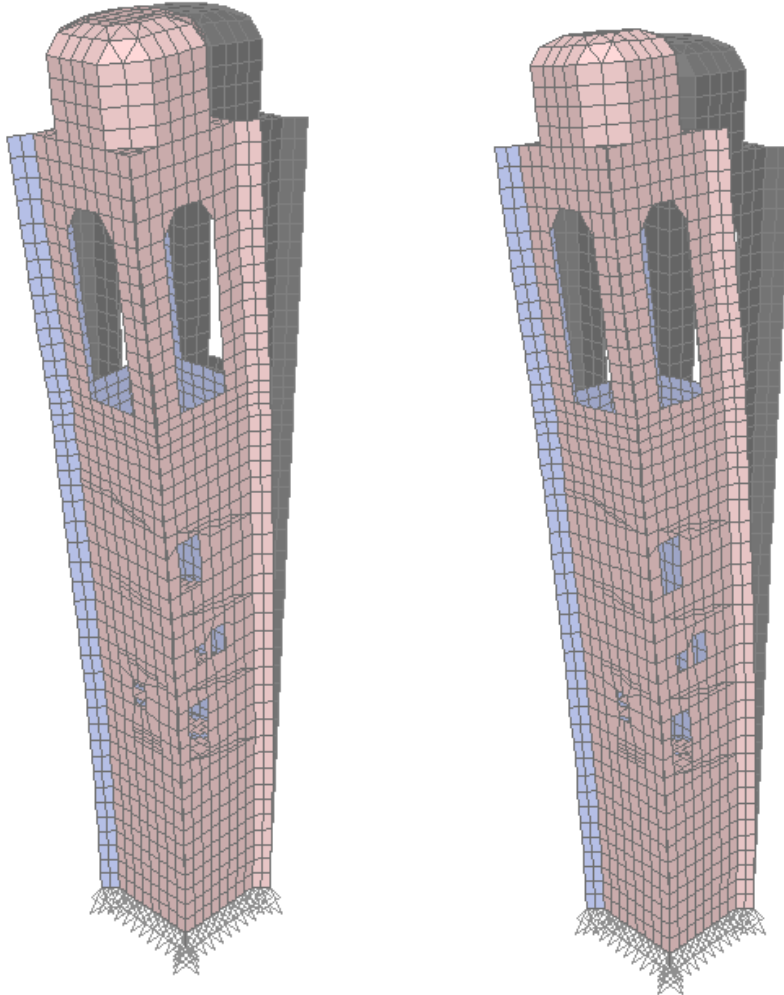
Primo modo T=0,862 sec	Secondo modo T=0,790 sec
massa partecipante: 28%	massa partecipante: 27%

Direzione X			Direzione Y		
N° modo	T [sec]	Massa partecipante	N° modo	T [sec]	Massa partecipante
8	0.11	27%	9	0.104	31%
12	0.0924	19%	11	0.093	12%



**RELAZIONE TECNICA GENERALE**

Modi di vibrare Modello 2:



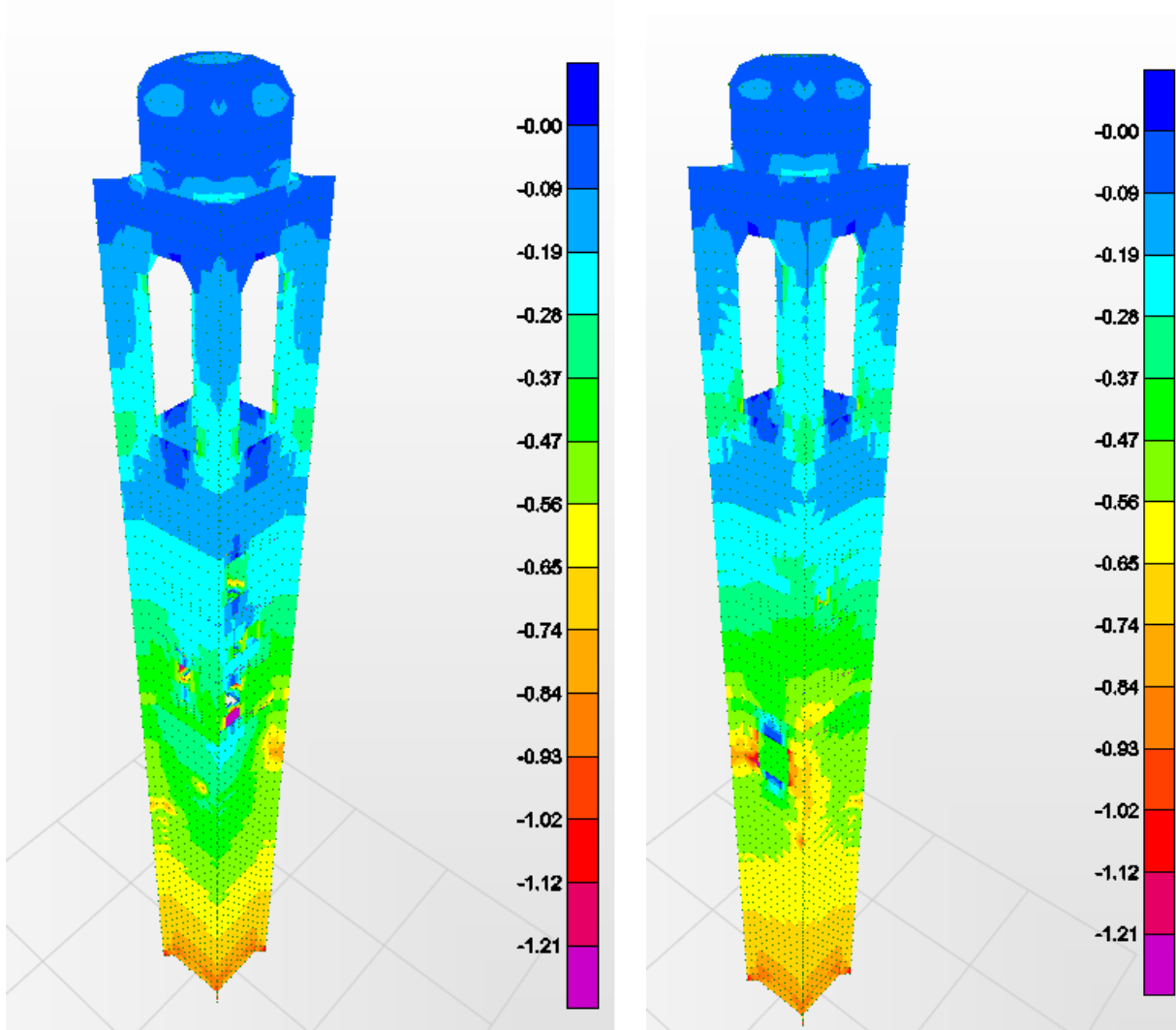
Primo modo T=0,806 sec	Secondo modo T=0,790 sec
massa partecipante: 53%	massa partecipante: 53%

Direzione X			Direzione Y		
N° modo	T [sec]	Massa partecipante	N° modo	T [sec]	Massa partecipante
5	0.232	19%	4	0.326	19%
8	0.104	13%	7	0.108	12%

**RELAZIONE TECNICA GENERALE**

**10.2 TASSO DI LAVORO NELLA MURATURA (SDF) – GRAVITAZIONALE**

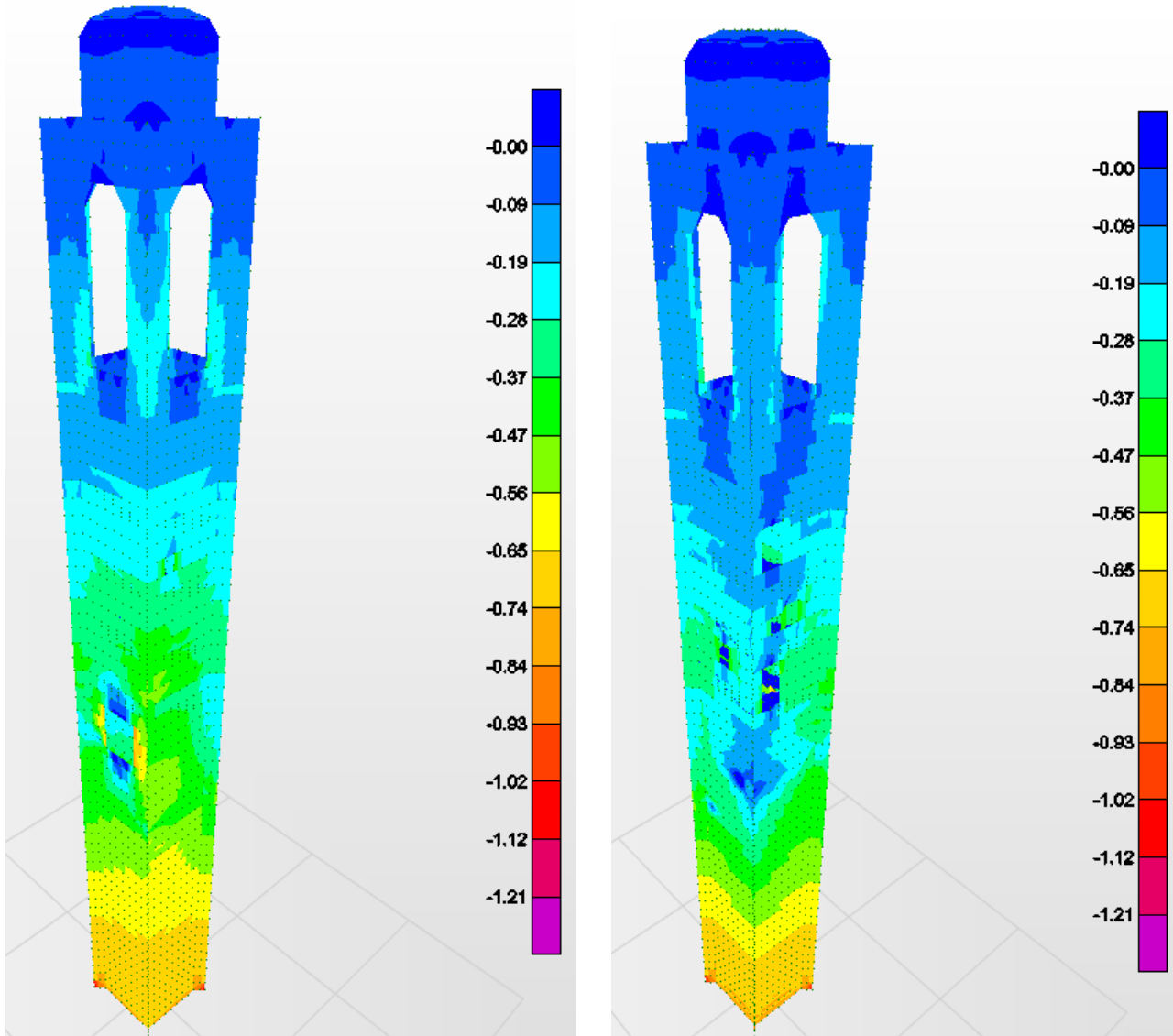
Tensioni verticali per SLU – minimo involucro



Tensioni verticali SLU [MPa]

### 10.3 TASSO DI LAVORO NELLA MURATURA (SDF) – VENTO

Tensioni verticali per SLU involucro massimi (trazioni)

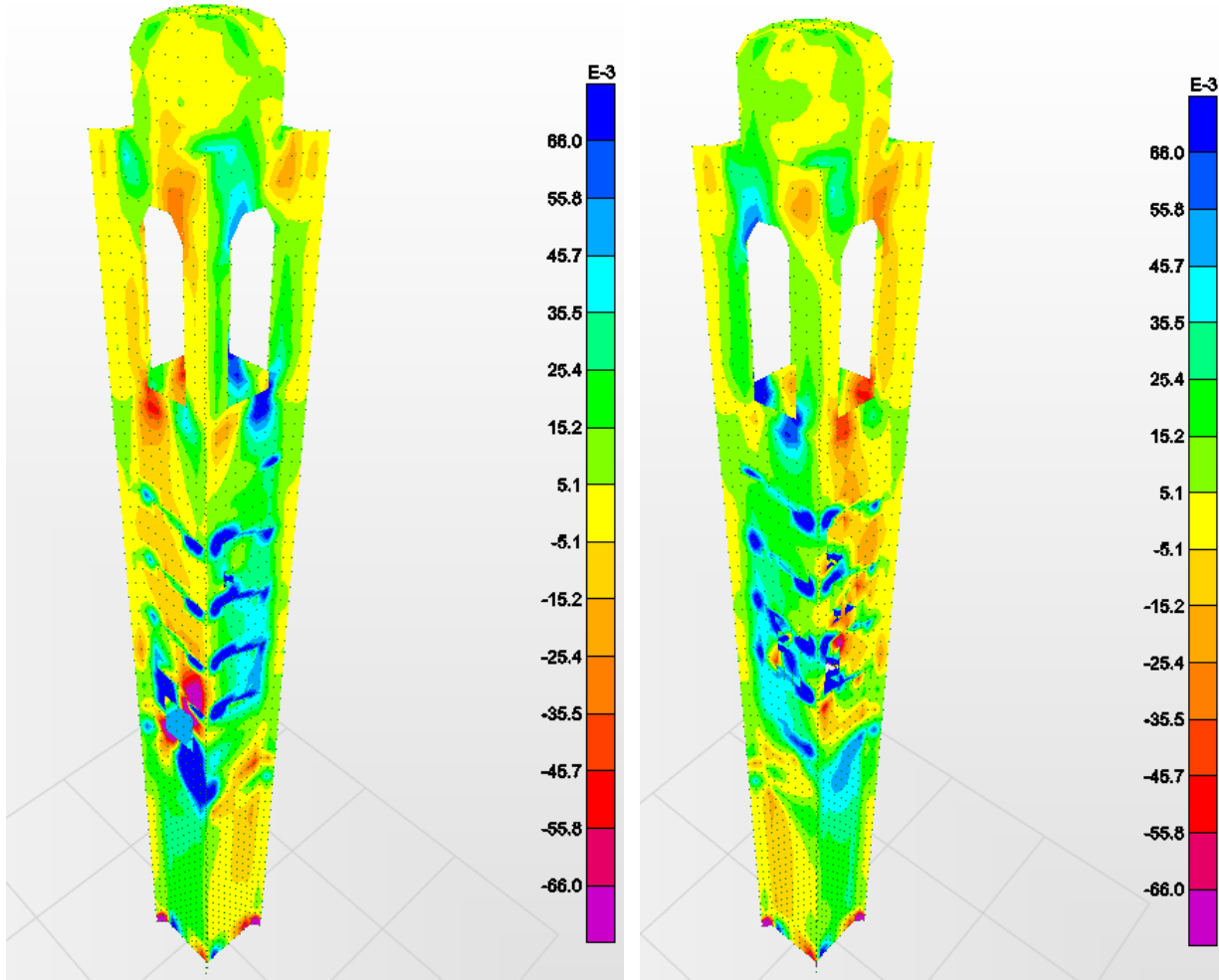


Tensioni verticali - SLU [MPa]

**RELAZIONE TECNICA GENERALE**

Tensioni tangenziali massime per involucro SLU

Max locale tau: 0,14 MPa



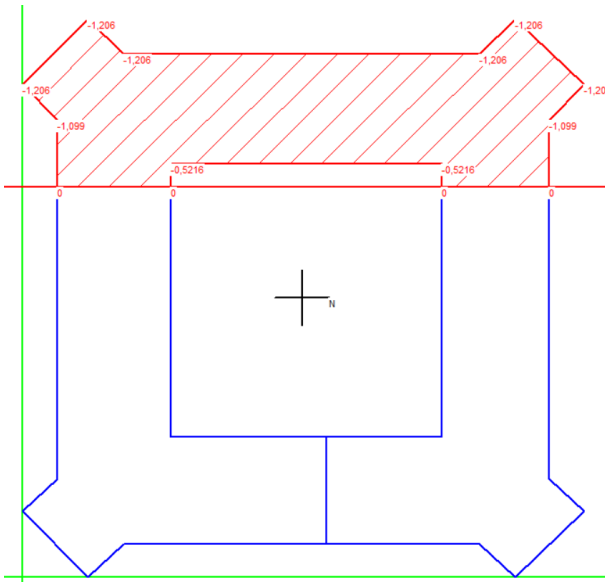
Sforzi tangenziali – involucro SLU [MPa]

## 10.4 VERIFICA SLU VENTO

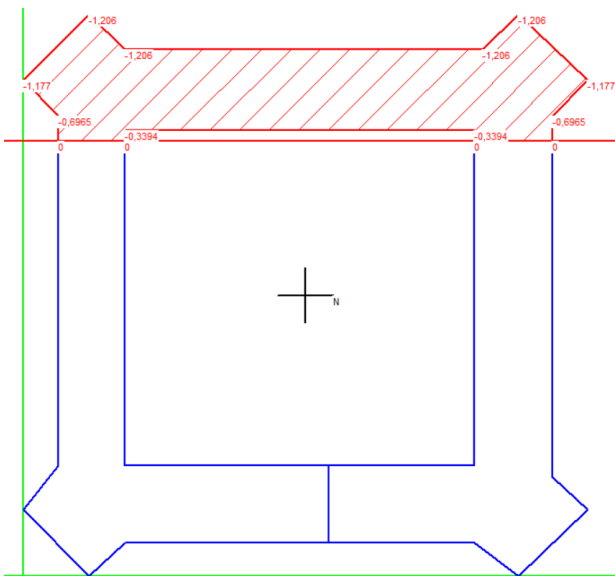
Le sollecitazioni di flessione per vento si ricavano dalle azioni ricavate dalla normativa. I momenti flettenti resistenti della sezione vengono ricavati considerando il peso proprio e le azioni verticali ridotte del 10 % in quanto a favore di sicurezza ed utilizzando la resistenza a compressione per combinazioni gravitazionali.

Il momento resistente viene calcolato a diverse quote:

Quota 16 m –  $N=4623$  kN –  $M_{res} = 7672$  kNm – spessore parete 90 cm

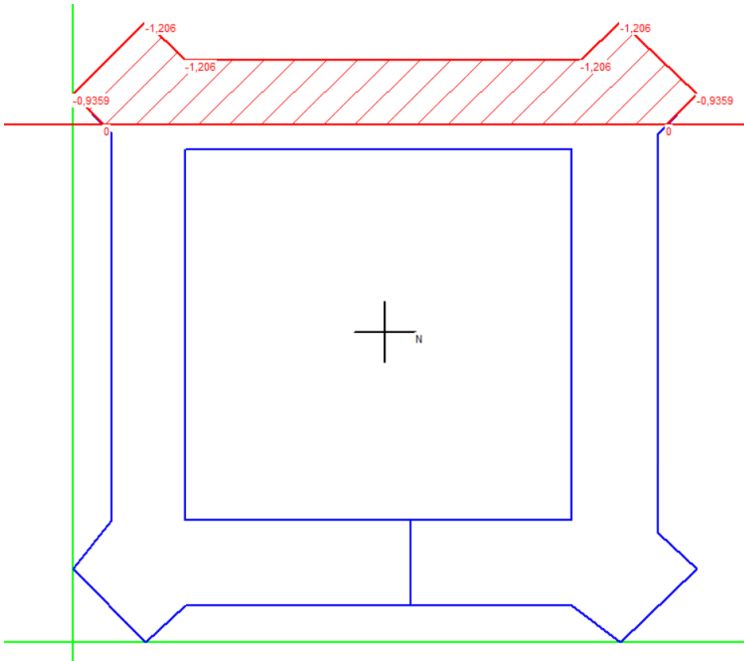


Quota 22,40 m –  $N=3252$  kN –  $M_{res} = 5856$  kNm – spessore parete 65 cm

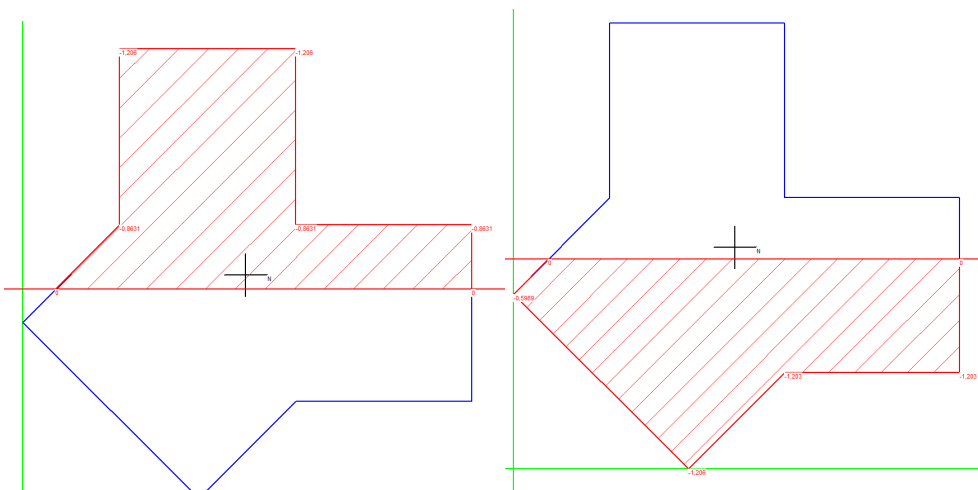


CAMPANILE DELLA CHIESA CATTEDRALE DI SANTO STEFANO MARTIRE E SANTA MARIA ASSUNTA  
INTERVENTI DI MIGLIORAMENTO SISMICO - FINANZIATO DALL'UNIONE EUROPEA NEXTGENERATIONEU -  
CUP F16J22000440006 [Cod. Int. POP427] - PNRR21 POP 427 M1C3I2.4 - CIG 9751487DA1  
**RELAZIONE TECNICA GENERALE**

Quota 27,65 m –  $N=2116$  kN –  $M_{res} = 4028$  kNm – spessore parete 65 cm



Quota 34,6 m –  $N=1090$  kN –  $M_{res} = 237$  kNm – somma dei momenti resistenti dei pilastri della cella



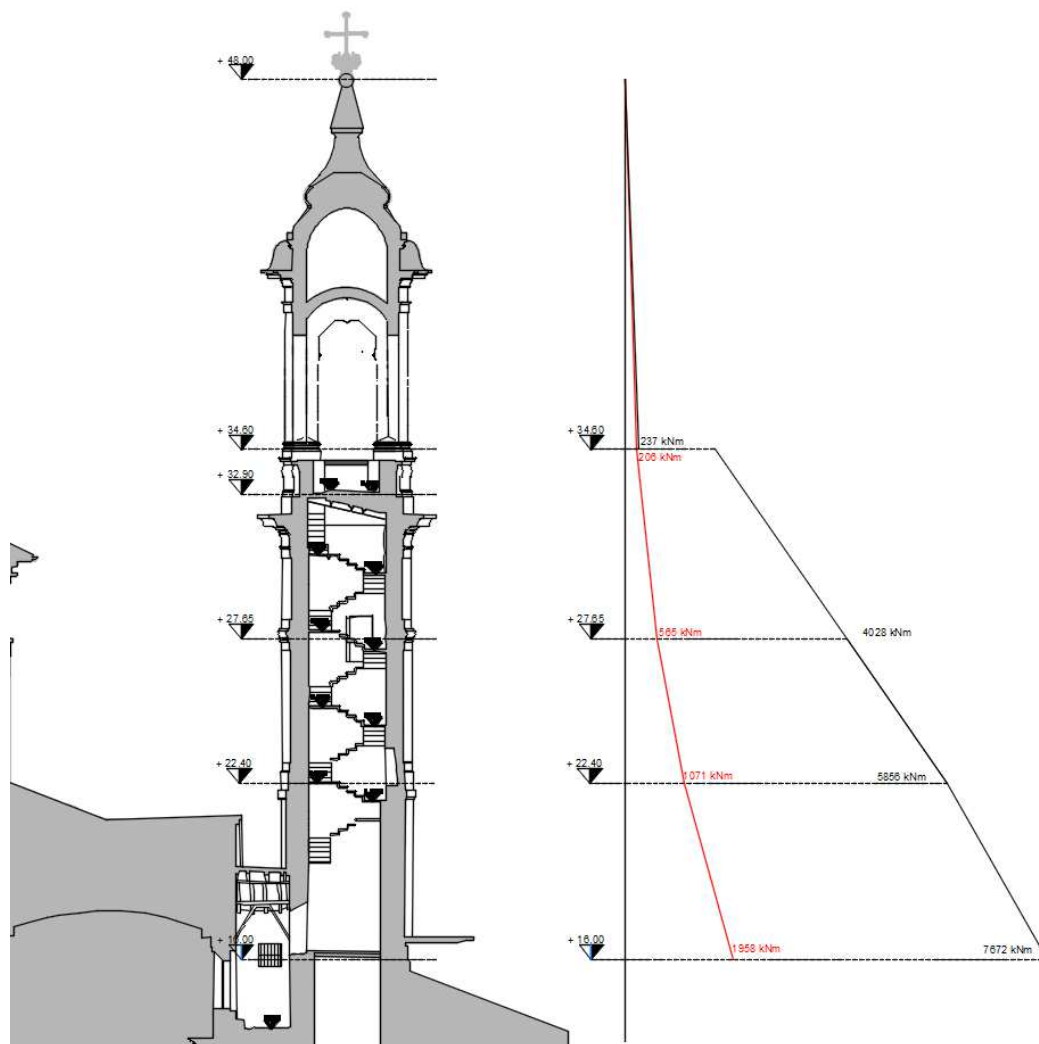
Nella seguente tabella il riepilogo delle verifiche a pressoflessione con combinazione gravitazionale SLU vento

**RELAZIONE TECNICA GENERALE**

quota verifica [m]	$N_{(z,i)}$ [kN]	$N \times 0,9$	$M_{d,SLU}$ vento [kNm]	$M_{res}$ [kNm]	$\sigma_0$ [MPa]	$Md, vento / M_{res}$
16,00	5137	4623,30	1958	7672	0.44	0,26
22,40	3613	3251,70	1071	5856	0.40	0,18
27,65	2351	2115,90	565	4028	0.26	0,14
34,60	1090	981,00	206	237	0.12	0,87

Il momento resistente è sempre maggiore di quello agente, la verifica è soddisfatta.

Nella figura seguente: in rosso i momenti agenti per combinazione allo SLU con vento come azione principale ed in nero i momenti resistenti.



## RELAZIONE TECNICA GENERALE

### 10.5 VERIFICA DELLA SCALA IN PIETRA

Gli elementi lapidei delle scale presentano alcune patologie che vanno dal semplice degrado superficiale dovuto all'usura nel tempo a fenomeni di indebolimento localizzato per la realizzazione di fori e manomissioni varie per l'attuazione di passaggi impiantistici ed infine presentano punti con rotture/mancanze oltre a fenomeni fessurativi come si evince dalle immagini seguenti.



Vista interna: dettaglio pedate in pietra con fori o rotture



Vista interna: pedate in pietra fessurate



## RELAZIONE TECNICA GENERALE

La precarietà della scala ne ha reso necessaria la puntellazione che è stata attuata in passato, subito dopo il crollo della torre civica, ed è stata completata nelle ultime rampe verso la cella, ove mancante, prima dell'attuazione dei rilievi necessari per la stesura del presente progetto.



Vista interna: scala messa in sicurezza con puntelli metallici

Ogni gradino lavora indipendentemente come una mensola di larghezza 0,3 m e luce 0,8 m. Con il peso proprio ed il carico accidentale la sollecitazione in esercizio per la pietra è pari a:

$$M_{\text{agente}}: (4 + 26 \times 0,05) \times 0,3 \times 0,8 \times 0,8 / 2 = 0,51 \text{ kNm}$$

Si assume uno spessore medio di 4 cm all'incastro a favore di sicurezza:

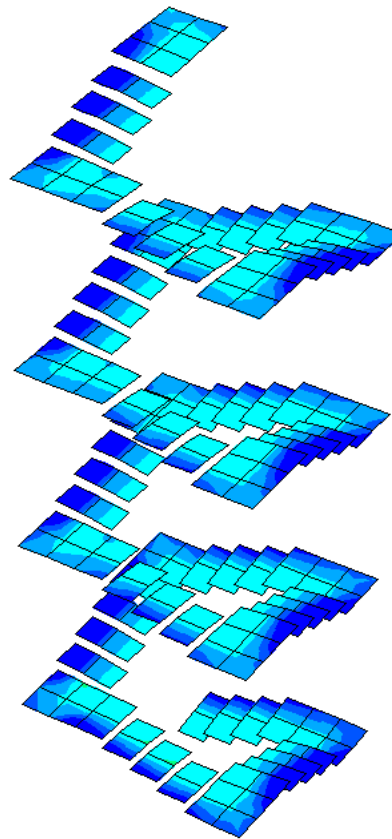
$$\text{tensione nella pietra: } 0,51 \times 1000 \times 1000 / ((300 \times 40^2)/6) = 6,38 \text{ MPa}$$

Per lo SLU gravitazionale:

$$\text{tensione nella pietra} = 1,5 \times 6,38 = 9,57 \text{ MPa}$$

Confrontando la sollecitazione con il valore di rottura per flessione si ottiene un coefficiente di sicurezza pari a  $14 / 9,57 = 1,46$  che non risulta compatibile con la variabilità del comportamento fragile di un materiale quale la pietra costituente i gradini.

**RELAZIONE TECNICA GENERALE**



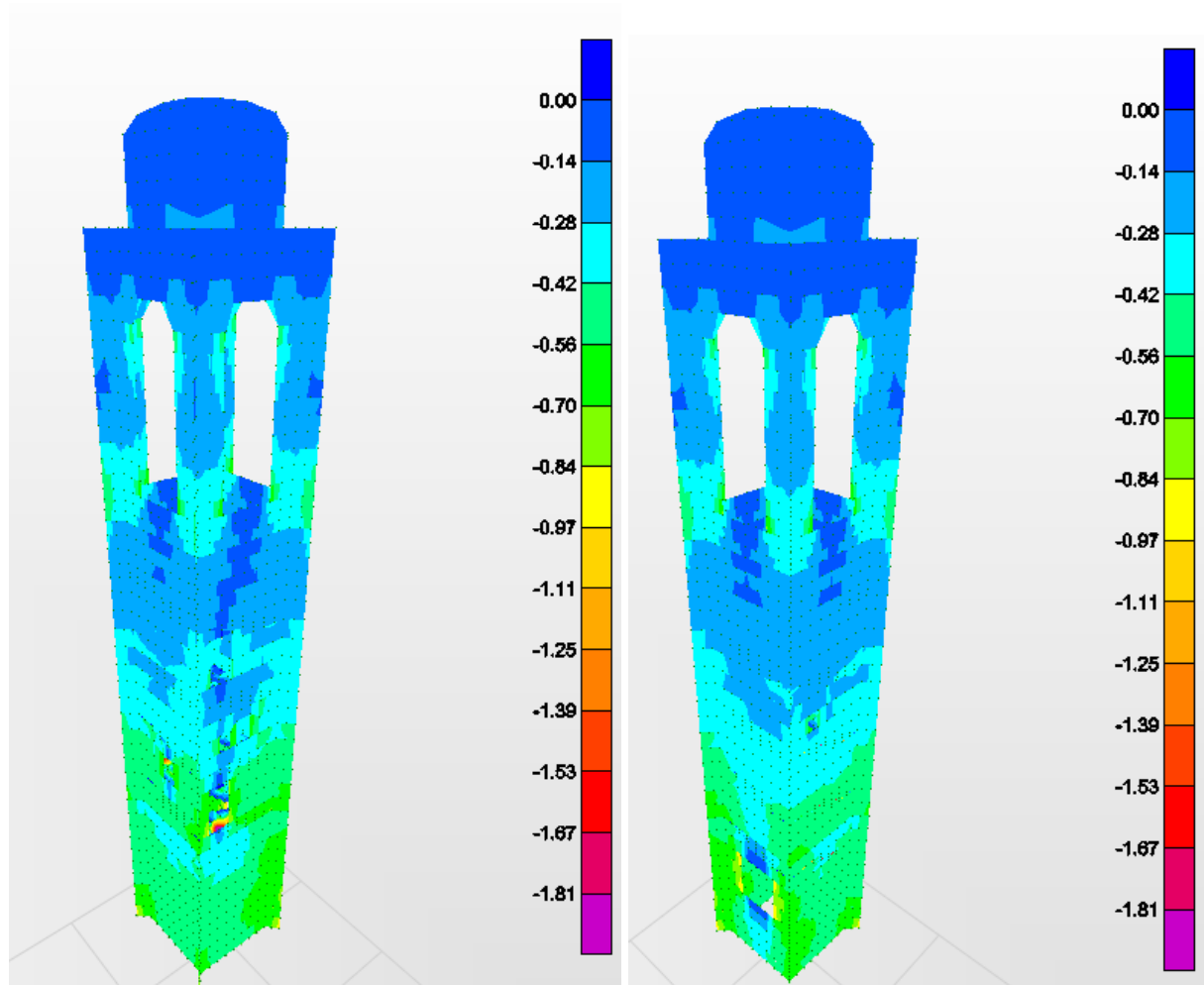
Andamento delle sollecitazioni di trazione all'estradosso delle pedate in pietra [MPa]

## RELAZIONE TECNICA GENERALE

### 10.6 TASSO DI LAVORO NELLA MURATURA (SDF) – COMBINAZIONE SISMICA

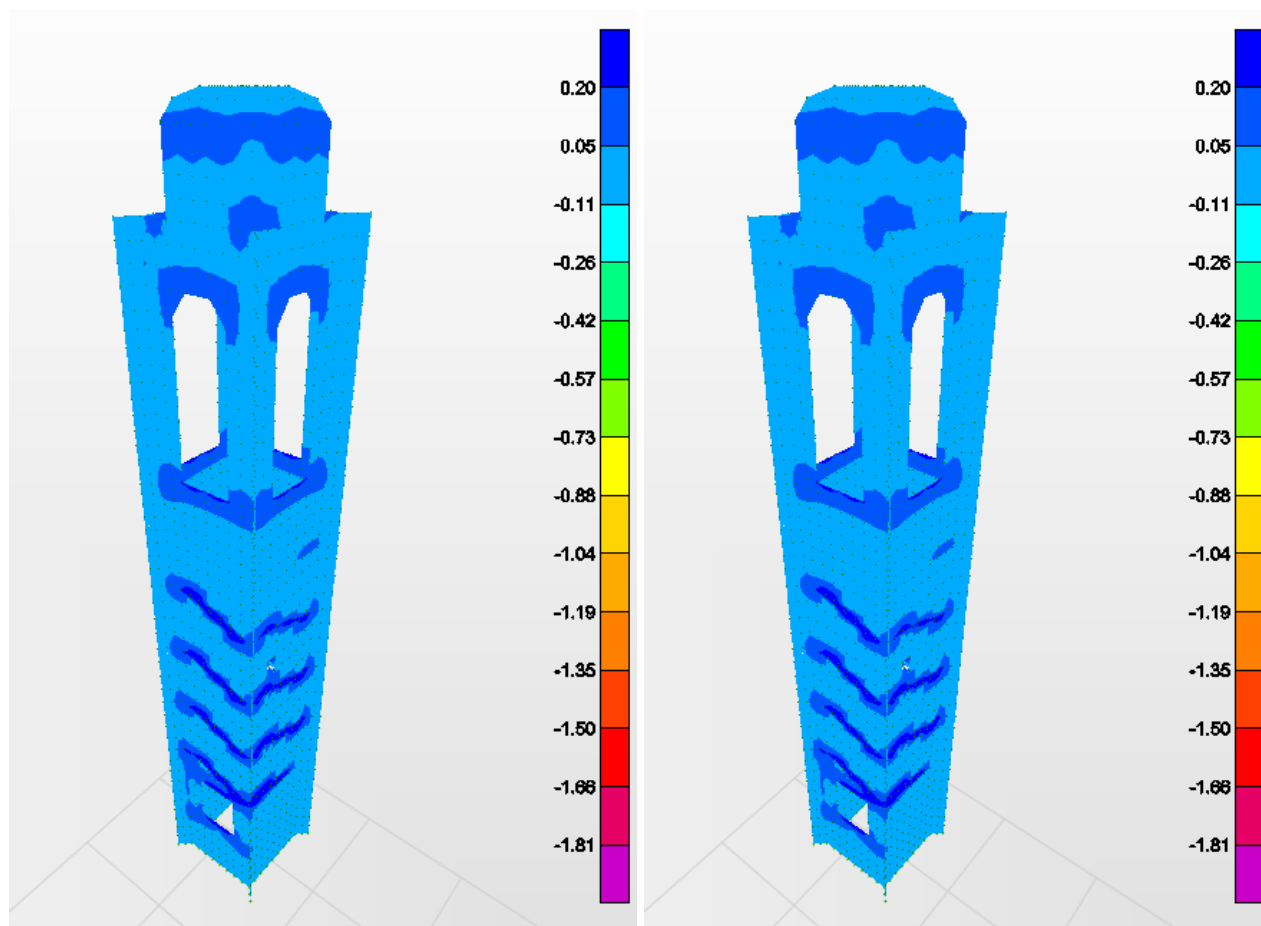
Si effettua uno studio qualitativo delle concentrazioni di sollecitazione evidenziate dall'involuppo delle analisi dinamiche modali. Nelle figure seguenti le parti in blu scuro risultano vicine alla decompressione e le parti in viola hanno una tensione superiore al valore di progetto ricavato secondo la circolare NTC e il fattore di confidenza delle Linee guida

Tensioni verticali per SLV



Tensioni verticali per SLV

## RELAZIONE TECNICA GENERALE



Tensioni orizzontali per SLV

### 10.7 VERIFICA SISMICA CON PROCEDURA LINEE GUIDA (SDF)

Si riporta nel seguito la verifica sismica secondo la procedura indicata al paragrafo “5.4.4 Torri, campanili e altre strutture a sviluppo prevalentemente verticale - Modelli meccanici semplificati (LV1)” della circolare “26/2010 - Linee Guida per la valutazione e riduzione del rischio sismico del patrimonio culturale”, Relazione di calcolo con normativa beni tutelati

La normativa prevede una valutazione quantitativa con modelli meccanici semplificati facendo riferimento al collasso per presso flessione considerando la torre come una mensola, sollecitata da un sistema di forze orizzontali oltre che dal peso proprio.

## RELAZIONE TECNICA GENERALE

Il collasso avviene per crisi in una generica sezione per schiacciamento nella zona compressa, a seguito della parzializzazione dovuta alla non resistenza a trazione.

La verifica a pressoflessione di una struttura snella in muratura si effettua confrontando il momento agente di calcolo con il momento ultimo resistente calcolato assumendo la muratura non resistente a trazione ed una opportuna distribuzione non lineare delle compressioni.

La struttura viene suddivisa lungo l'altezza in conci di caratteristiche geometriche uniformi effettuando la verifica in corrispondenza di ogni cambio di sezione.

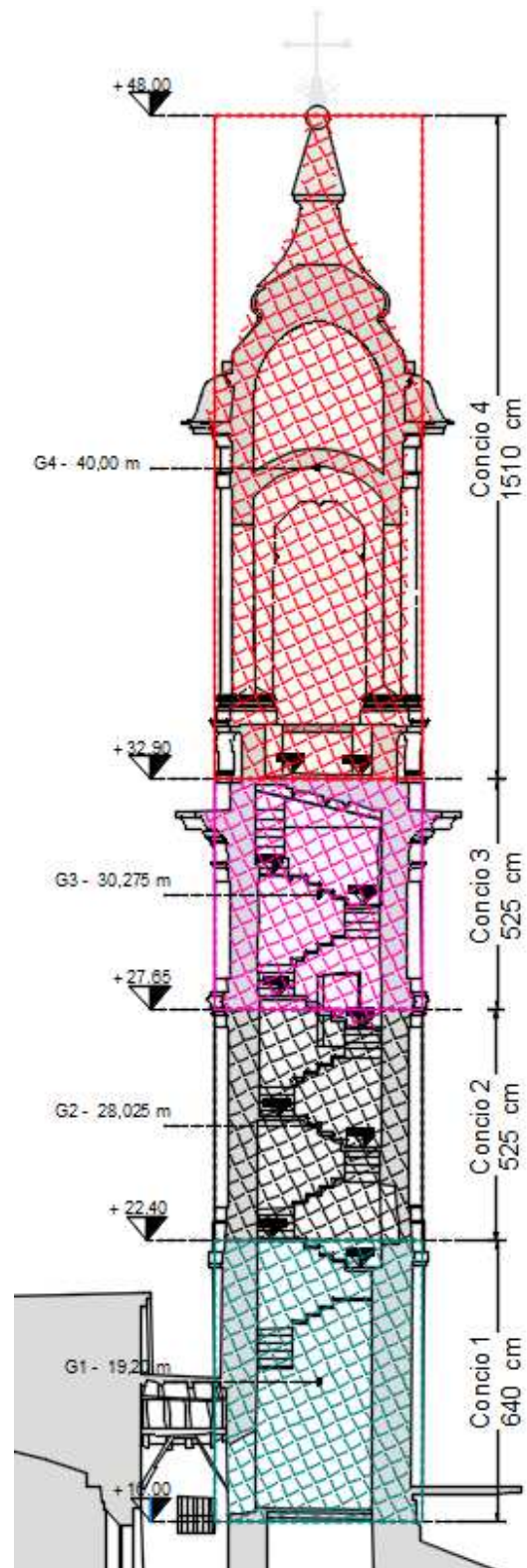
Nella figura si può notare la quota di stacco del campanile, assunta pari a 16 m.

Il primo concio è caratterizzato dallo spessore delle pareti pari a 90 cm.

Il secondo e terzo hanno la stessa geometria ma spessore di 65 cm.

Il quarto concio è costituito dalla cella campanaria e dalla copertura in muratura soprastante, e viene considerato per il calcolo delle azioni agenti, ma sarà oggetto di verifica più particolareggiata per quanto attiene ai pilastri che reggono la copertura in muratura.

Nelle tabelle successive vengono riportate le caratteristiche geometriche e i pesi dei vari conci. La simmetria della sezione determina una rigidità molto simile nelle due direzioni e pertanto si assumono come significative per entrambe le verifiche fatte in una delle due direzioni.



## RELAZIONE TECNICA GENERALE

### Dati in ingresso per calcolo delle azioni

I dati necessari per calcolare l'azione sismica agente sul campanile sono riportati in tabella. L'accelerazione spettrale ( $S_e$ ) al periodo naturale dell'edificio ( $T$ ) è ricavata dallo spettro elastico specifico per la zona di Pavia. A favore di sicurezza si utilizza lo spettro amplificato per la quota, secondo la formula C7.6.2 della Circolare NTC2019: come descritto nei paragrafi precedenti.

Si ricava il valore della accelerazione in quota del campanile considerato come struttura che parte da quota 16 m (modello 2). Il primo modo di vibrare è pari a 0,79 secondi.

$\xi_{s,c}$ [-]		0,05	coeff. di smorzamento
Ta	[sec]	0,790	primo modo di vibrare elemento in quota
T1	[sec]	0,996	primo modo di vibrare struttura principale
a		0,8	
b		1,1	
a x T1	[sec]	0,797	
b x T1	[sec]	1,096	

Si ottiene:

$$a \times T1 < Ta < b \times T1$$

Quindi il valore di

$$S_{eZ,k}(T, \xi, z)$$

Si ricava dall'espressione

$$1.1 \xi_k^{-0.5} \eta(\xi) a_{Z,k}(z) \quad \text{per } aT_k \leq T < bT_k \quad [\text{C7.2.6}]$$

$Y_1$		1	partecipazione modale
$\Psi_1(z)$		0,513	prima forma modale: Z/H
Se (T1)	[g]	0,119	
$a_{z,k}(z)$	[g]	0,061	
Se $_{z,k}$	[g]	0,299	accelerazione amplificata elemento in quota

L'accelerazione di progetto viene ottenuta applicando il fattore di struttura ( $q$ ) suggerito dalle Linee Guida in riferimento a torri o campanili con bruschi cambiamenti e adiacenti strutture, rappresentati in questo caso dalla cella campanaria e dalle murature del Duomo in adiacenza ed è pari a 2,8

Il fattore di confidenze è calcolato in accordo alla normativa come descritto nel paragrafo 6.1 della presente relazione. Il peso totale del campanile ( $W_{tot}$ ) è ricavato dal modello lineare elastico utilizzato per le analisi dinamiche modali e validato con calcolo analitico dei pesi.

T [s]	Se [g]	q	Fc	Wtot [kN]
0.79	0.299	2.8	1.24	5137

**RELAZIONE TECNICA GENERALE**

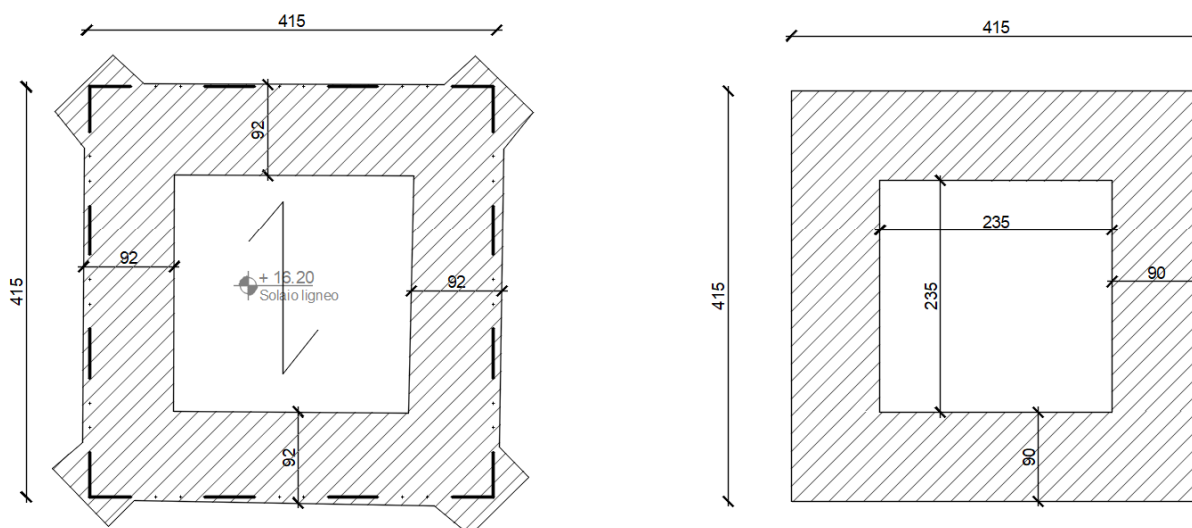
Riepilogando quanto descritto in precedenza la struttura del campanile viene suddivisa in conci o "settori" dei quali il primo rappresenta la sezione di campanile che va dallo stacco, a 16 metri dal terreno, fino al restringimento della sezione dei muri, localizzato a quota 22.4 metri; il secondo e terzo settore rappresentano la prima e la seconda metà della sezione di campanile dall'inizio sezione ridotta all'attacco della cella, identificato a 32.9 metri. L'ultimo settore rappresenta la cella campanaria, da quota 32.9 metri fino alla cima a quota 48 metri. L'analisi di quest'ultimo concio è svolta per completezza, una analisi approfondita dei meccanismi locali della cella campanaria è svolta al paragrafo 10.8.

Per ogni singolo settore è calcolata l'altezza del concio (h), lo spessore (w), la lunghezza dei lati paralleli (a) e perpendicolari (b) all'azione sismica (in questo caso uguali trattandosi di sezione simmetrico), l'area della sezione (A), l'altezza del baricentro rispetto allo stacco del campanile (z), l'altezza della sezione di verifica (z\*) e il peso proprio del singolo settore (Wi).

Tali dati sono raccolti nella tabella seguente.

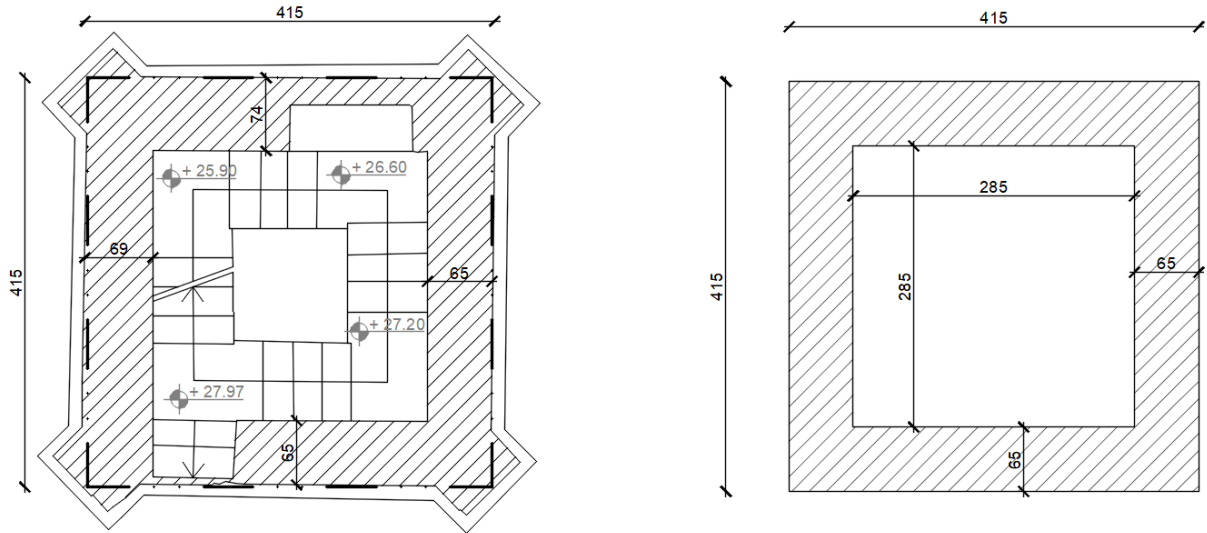
Settore	H [m]	w [m]	a [m]	b [m]	A [m <sup>2</sup> ]	z [m]	z* [m]	W <sub>i</sub> [kN]
1	6.40	0.90	4.15	4.15	11.6	3.200	0.00	1526.0
2	5.25	0.65	4.15	4.15	9.0	9.025	6.40	1261.5
3	5.25	0.65	4.15	4.15	9.0	14.275	11.65	1261.5
4	15.10	0.65	4.15	4.15	9.0	24.000	16.9	1090.0

**SETTORE 1 - Schema geometrico assunto da quota 16,00 m a quota 22,40 m**

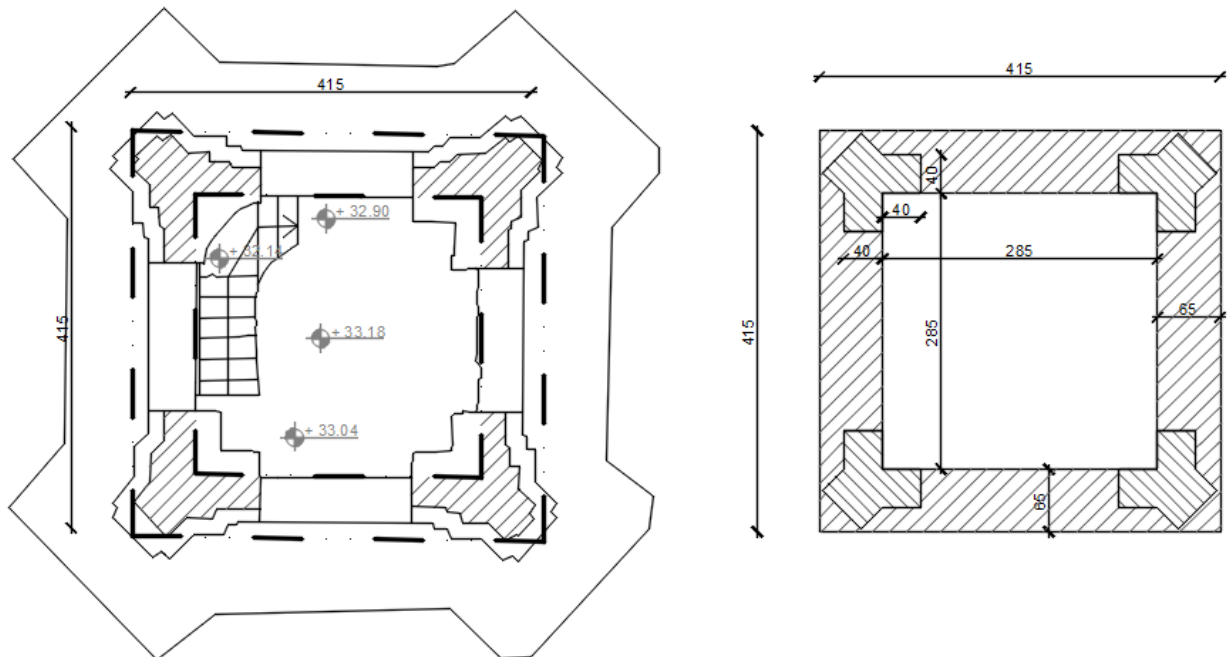


**RELAZIONE TECNICA GENERALE**

**SETTORE 2 e 3 - Schema geometrico assunto  
da quota 22,40 m a quota 32,90 m**



**SETTORE 4 - Schema geometrico assunto  
pilastri cella campanaria da quota 32,90**





## **RELAZIONE TECNICA GENERALE**

### Sollecitazioni sismiche sui settori

La forza da applicare in corrispondenza del baricentro di ogni i-esimo settore ( $F_i$ ) è calcolata con la formula 5.21 riportata di seguito, dove n è il numero di settori.

$$F_i = \frac{W_i z_i}{\sum_{k=1}^n W_k z_k} F_h \quad F_h = 0.85 S_e(T) \frac{W_{tot}}{qg} \quad 5.21$$

Dunque, la risultante delle forze sismiche agenti sulla i-esima sezione ( $F_{hi}$ ) è calcolata con la Eq. 5.22 della normativa, dove k è il numero di settori.

$$F_{hi} = \frac{\sum_{j=i}^n W_j z_j}{\sum_{k=1}^n W_k z_k} F_h \quad 5.22$$

La formula 5.23 della normativa indica l'altezza a cui applicare  $F_{hi}$

$$z_{Fi} = \frac{\sum_{j=i}^n W_j z_j^2}{\sum_{k=1}^n W_k z_k} - z_i^* \quad 5.23$$

Si determina dunque il momento sismico SLV di progetto con la Eq. 5.24.

$$M_{u,t} = F_{hi} z_{Fi} \quad 5.24$$

I risultati ottenuti per i diversi settori sono riportati nella tabella seguente.

Settore	$F_i$ [kN]	$F_{hi}$ [kN]	$z_{Fi}$ [m]	$M_{u,t}$ [kNm]
1	37,38	470,17	16.7	7860,91
2	87,15	432,79	11.4	4971,37
3	137,84	345,62	8.4	2928,01
4	207,79	207,79	7.1	1475,27

**RELAZIONE TECNICA GENERALE**

Momento flettente resistente nelle sezioni di verifica

La resistenza a compressione della muratura ( $f_d$ ) è ipotizzata pari a 1.8 Mpa. Nel caso di torre a sezione rettangolare cava, nell'ipotesi che lo sforzo normale agente non sia superiore a  $0.85f_d a_i w_i$ , il momento ultimo resistente alla base dell'i-esimo settore può essere calcolato con l'Eq 5.27.

$$0.85f_d a_i w_i = 5736 \text{ kN} > W_{tot}$$

$$\sigma_{0i} = \frac{W_i}{A_i}$$

$$M_{res,i} = \frac{\sigma_{0i} A_i}{2} \left( b_i - \frac{\sigma_{0i} A_i}{0.85f_d a_i} \right) \tag{5.27}$$

Dato  $M_{res,i}$  è possibile calcolare la accelerazione spettrale allo SLV secondo l'Equazione 5.25.

$$S_{e,SLV,i}(T) = \frac{qgM_{res,i} \sum_{j=1}^n W_j z_j}{0.85 W_{tot} (\sum_{k=1}^n W_k z_k^2 - z_k^* \sum_{k=i}^n W_k z_k)} F_C \tag{5.25}$$

I dati utilizzati e ricavati dalle precedenti equazioni sono riportati in tabella.

Settore	quota verifica [m]	$N_{(z,i)}$ [kN]	Area [mq]	$M_{res}$ [kNm]	$\sigma_0$ [MPa]	$S_{e,res}$ [g]	$S_{e,res}/S_{e,d}$
1	16,00	5137	11,60	8643,73	0.44	0,329	1,10
2	22,40	3613	9,00	6534,72	0.40	0,392	1,31
3	27,65	2351	9,00	4515,43	0.26	0,460	1,54
4	32,90	1090	9,00	2246,48*	0.12	0,455	1,52

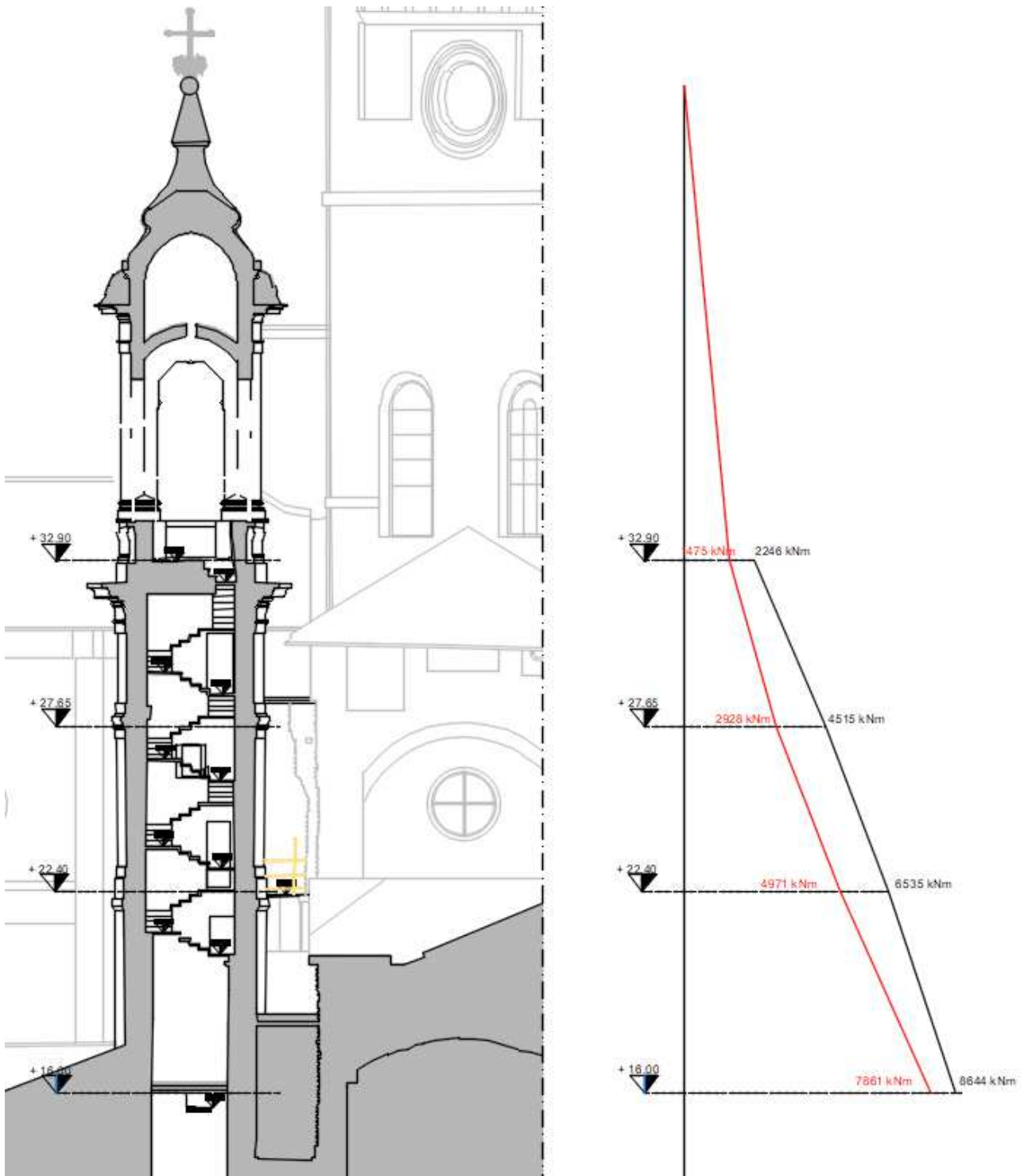
\*Momento resistente della sezione piena alla base del concio. Si rimanda al paragrafo seguente per la verifica dei pilastri in muratura in elevazione dalla sezione di base della cella campanaria.

Con riferimento al paragrafo 8.3 “Valutazione della sicurezza” delle NTC2018:

$$\zeta E = 1,10 \text{ (} a_{g,RES} = 0,067 \text{ g)}$$

CAMPANILE DELLA CHIESA CATTEDRALE DI SANTO STEFANO MARTIRE E SANTA MARIA ASSUNTA  
INTERVENTI DI MIGLIORAMENTO SISMICO - FINANZIATO DALL'UNIONE EUROPEA NEXTGENERATIONEU -  
CUP F16J22000440006 [Cod. Int. POP427] - PNRR21 POP 427 M1C3I2.4 - CIG 9751487DA1  
**RELAZIONE TECNICA GENERALE**

Nella figura seguente momenti agenti per la combinazione sismica SLV (in rosso) e momenti resistenti (in nero).

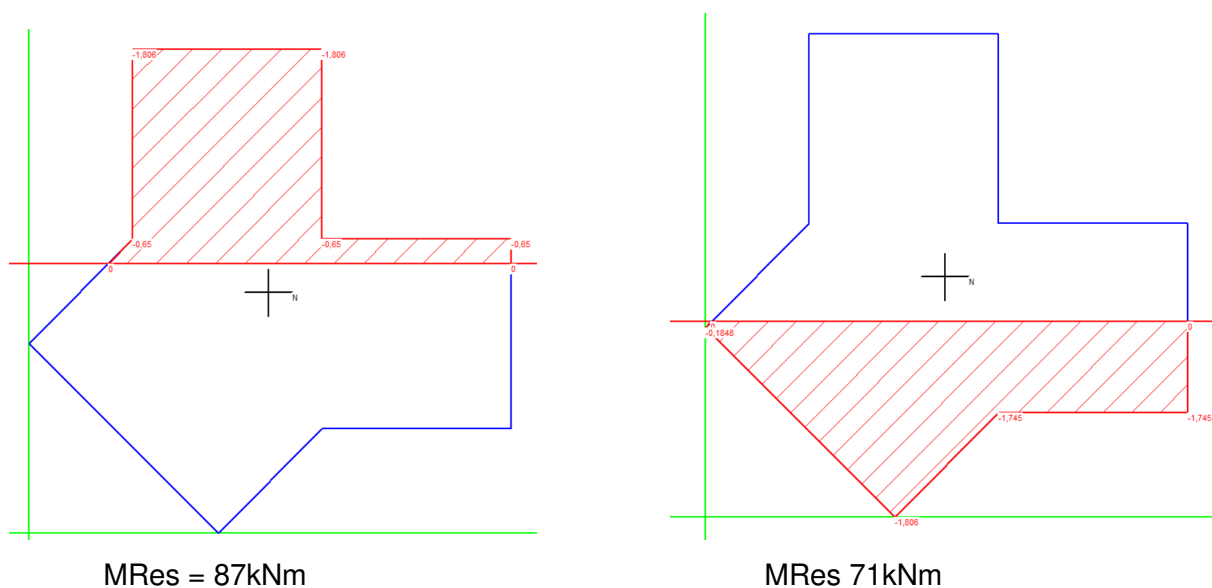


## RELAZIONE TECNICA GENERALE

### 10.8 VERIFICA DELLA CELLA CAMPANARIA (SDF)

Si effettua la verifica a flessione dei quattro pilastri in elevazione dalla cella campanaria schematizzandoli come mensole soggette a pressoflessione.

I momenti resistenti vengono calcolati a partire dalla sollecitazione assiale e ipotizzando il materiale non reagente a trazione; la sollecitazione assiale viene ripartita in modo uguale sulle 4 mensole e corrisponde ai pesi propri delle strutture in elevazione ( $N = 272$  kN su ciascun pilastro).



Si confronta il momento resistente con quello determinato dalle forze sismiche alla quota di appoggio sulla balaustra:

Taglio su ciascun pilastro:

$$207,79 \text{ kN} / 4 = 51,95 \text{ kN}$$

Altezza dei pilastri: 3,80 m

$$M_{\text{agente,SLV}} = 197,41 \text{ kNm}$$

$$M_{\text{res,min}} = 71 \text{ kNm}$$

Cui corrisponde una accelerazione pari a  $S_{e,res} = 0,107$  g

$$S_{e,res} / S_{e,d} = 0,36$$

Con riferimento al paragrafo 8.3 "Valutazione della sicurezza" delle NTC2018:

$$\zeta E = 0,35 \quad (a_{g,RES} = 0,021 \text{ g})$$

## **RELAZIONE TECNICA GENERALE**

### **11 STATO DI PROGETTO**

Gli interventi previsti sono finalizzati all'adeguamento statico delle strutture e al miglioramento sismico.

Gli interventi relativi alla problematica gravitazionale riguardano interventi di riparazione locale delle lacune riscontrate in alcuni punti, la sostituzione degli impalcati e la realizzazione di cosciali metallici di rinforzo delle scale in pietra.

In relazione alle carenze di capacità riscontrate per la cella campanaria si prevede l'inserimento di profili metallici calandrati solidali con la muratura.

Si inseriscono inoltre delle cerchiature a quattro diversi livelli in modo da migliorare il comportamento scatolare delle pareti del campanile.

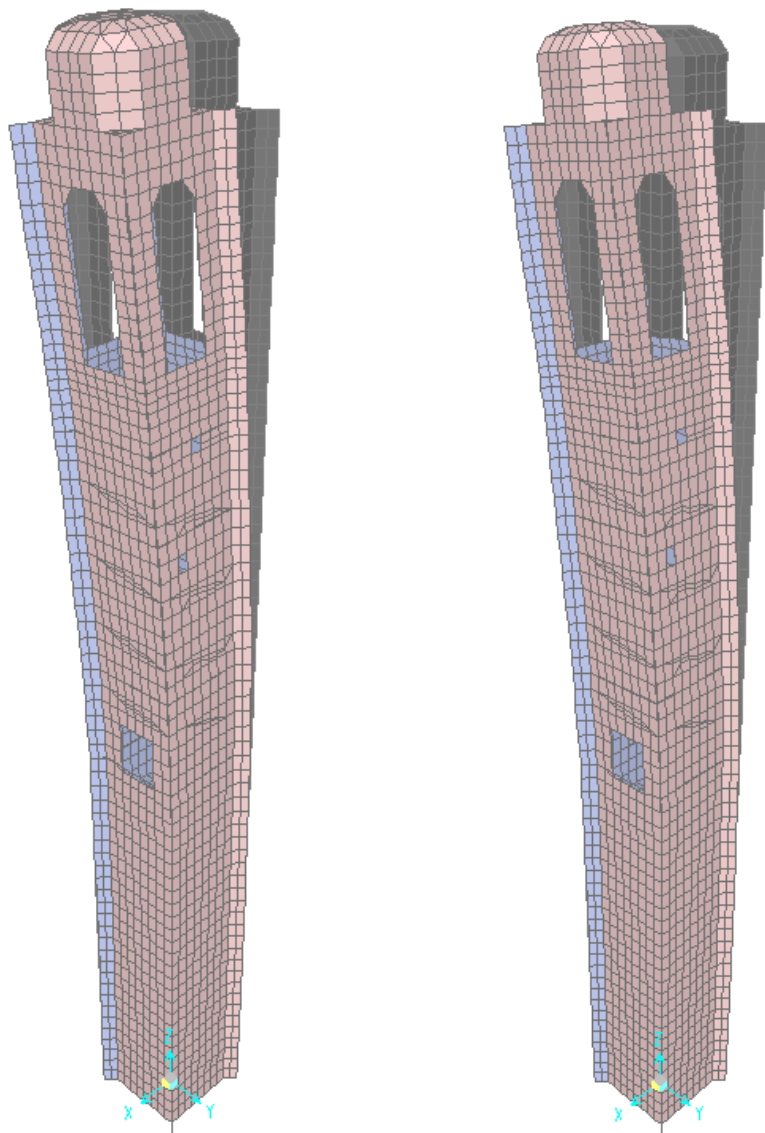
E' stata effettuata la modellazione di degli elementi che vengono inseriti nei modelli ad EEF ed è stato possibile osservare che tali interventi non alterano la rigidezza complessiva del campanile e costituiscono pertanto degli interventi di carattere locale.

Le sollecitazioni di progetto dipendenti dall'ordinata dello spettro di progetto non subiscono pertanto modifiche di entità.

Nei seguenti paragrafi si riportano le verifiche statiche delle nuove strutture inserite aventi come già detto carattere di interventi locali e la verifica dell'incremento di resistenza dei pietritti della cella campanaria.

**RELAZIONE TECNICA GENERALE**

Primi modi di vibrare Modello 1



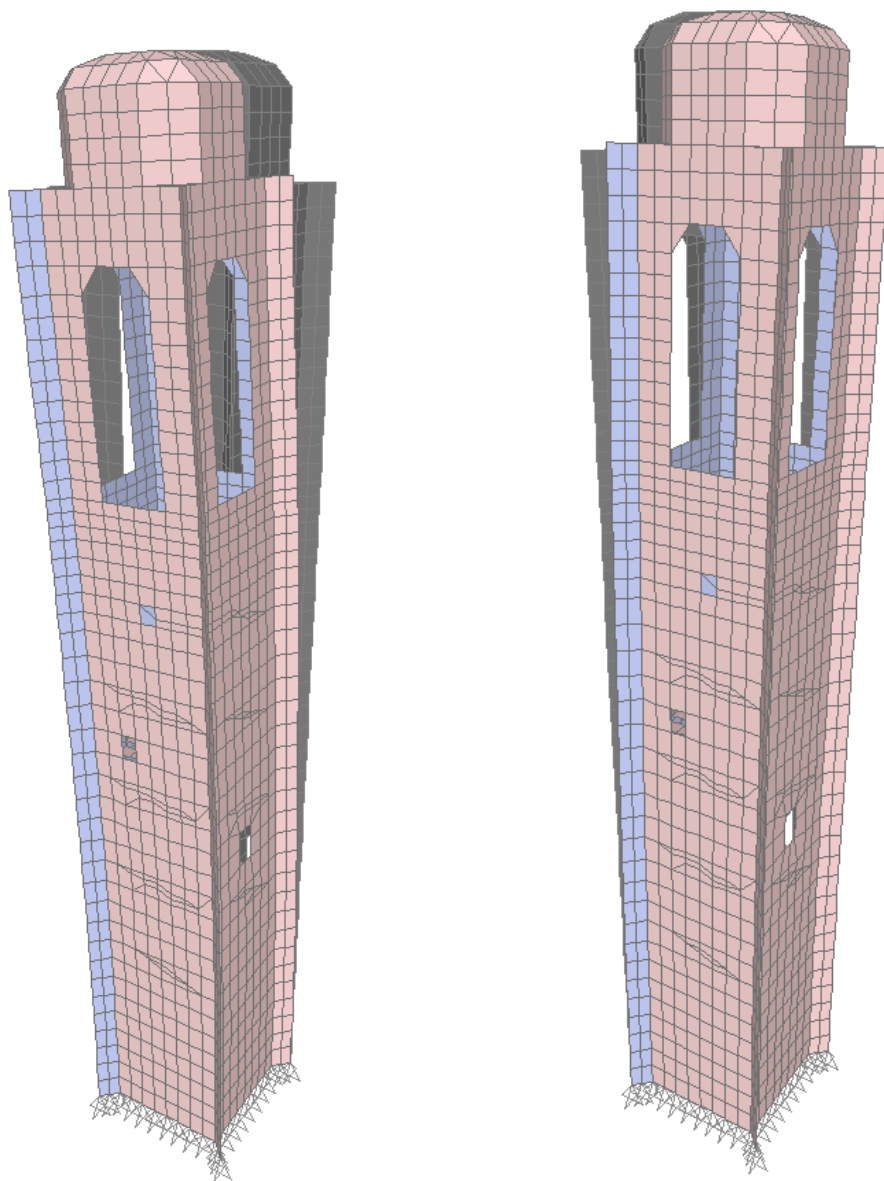
Periodi propri modelli prog

Primo modo T=0,801 sec	Secondo modo T=0,775 sec
massa partecipante: 26%	massa partecipante: 26%

Direzione X			Direzione Y		
N° modo	T [sec]	Massa partecipante	N° modo	T [sec]	Massa partecipante
8	0.105	27%	9	0.102	28%
12	0.091	14%	10	0.093	12%

**RELAZIONE TECNICA GENERALE**

Primi modi di vibrare Modello 2



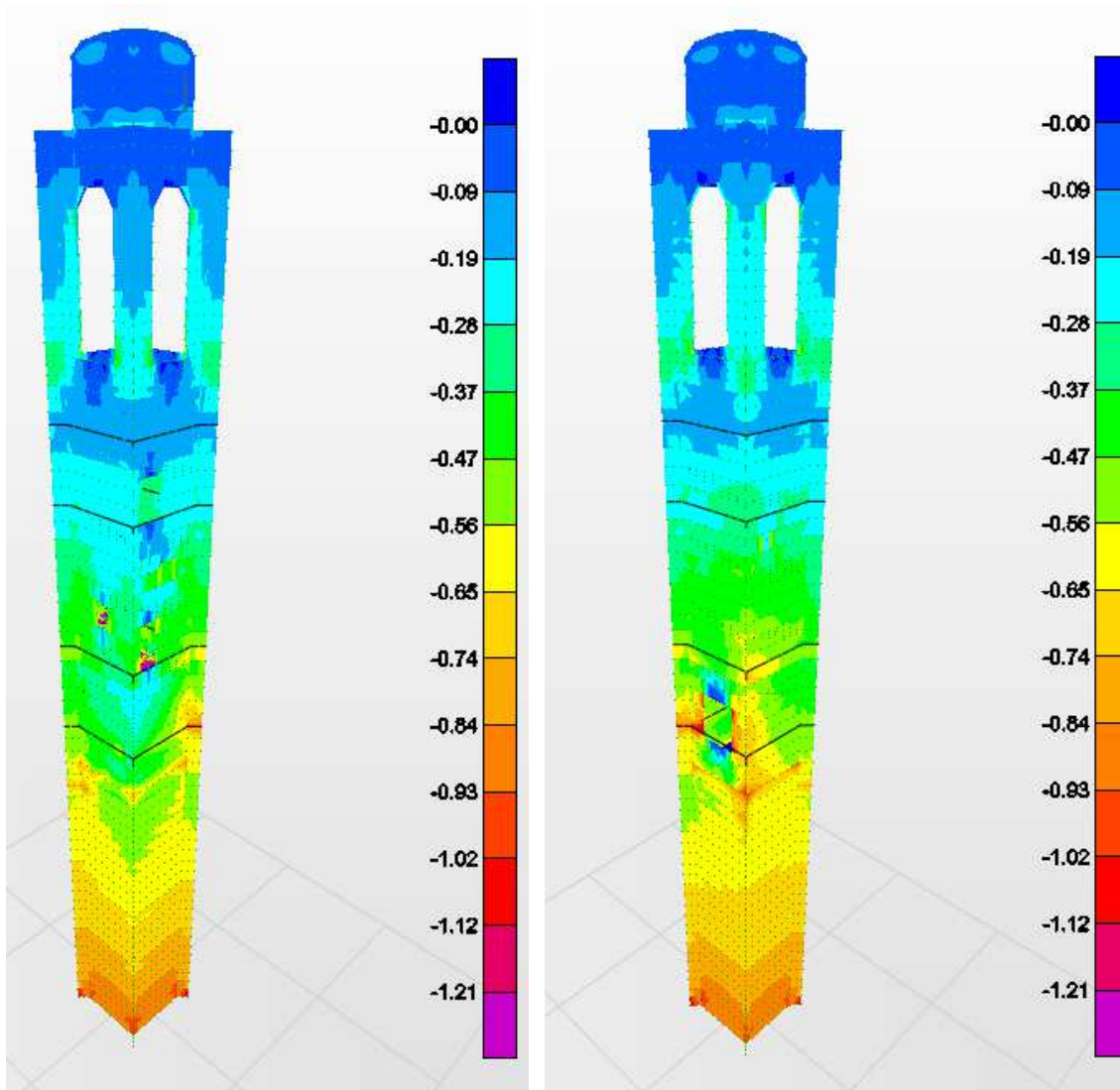
Primo modo T=0,803 sec	Secondo modo T=0,790 sec
massa partecipante: 48%	massa partecipante: 48%

Direzione X			Direzione Y		
N° modo	T [sec]	Massa partecipante	N° modo	T [sec]	Massa partecipante
5	0.231	16%	3	0.256	13%
9	0.102	14%	4	0.235	17%

**RELAZIONE TECNICA GENERALE**

**11.1 VERIFICA GRAVITAZIONALE VENTO(SDP)**

Tensioni verticali per SLU – minimo involucro

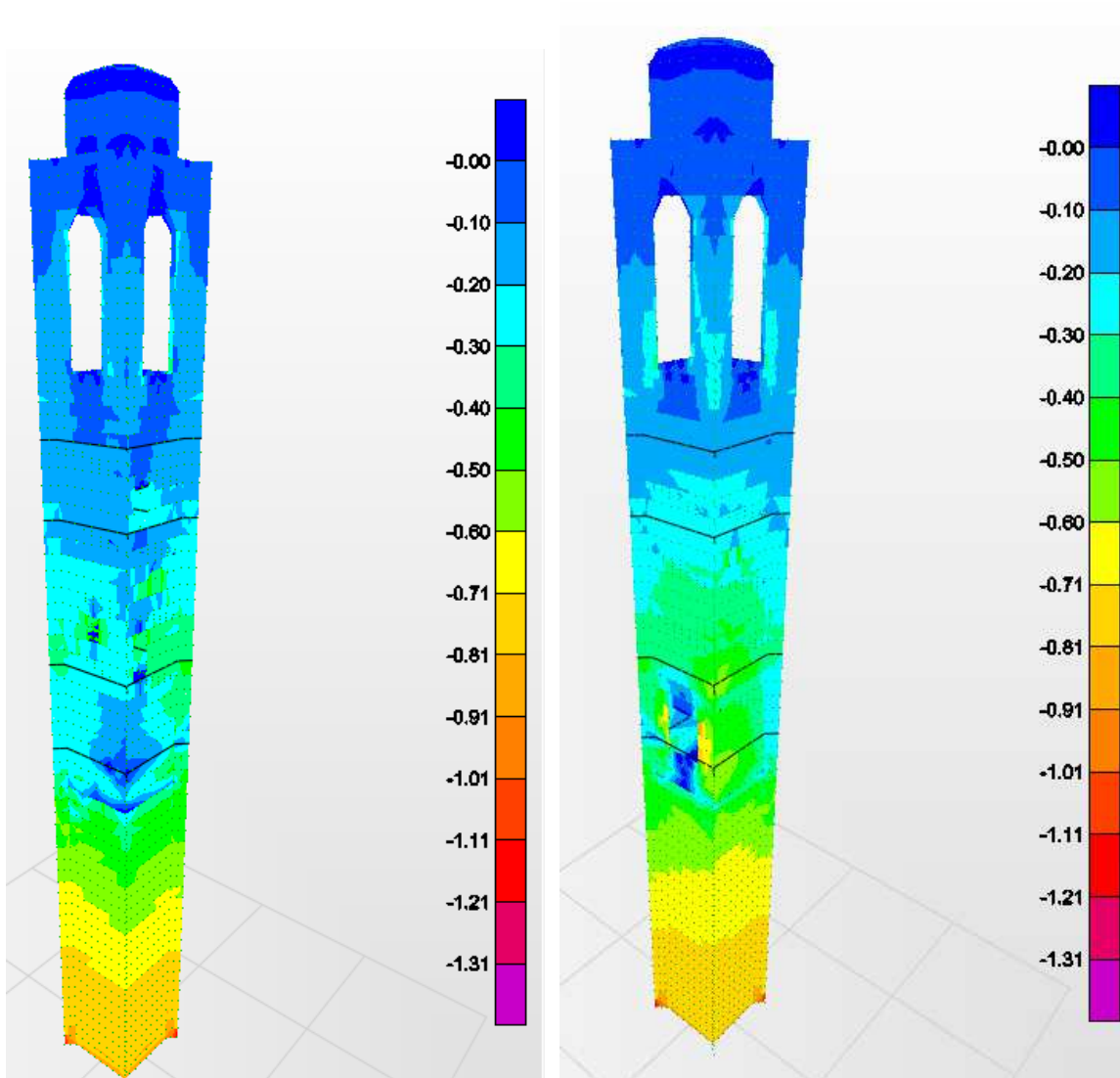


Tensioni verticali per SLU - vento[MPa]



**RELAZIONE TECNICA GENERALE**

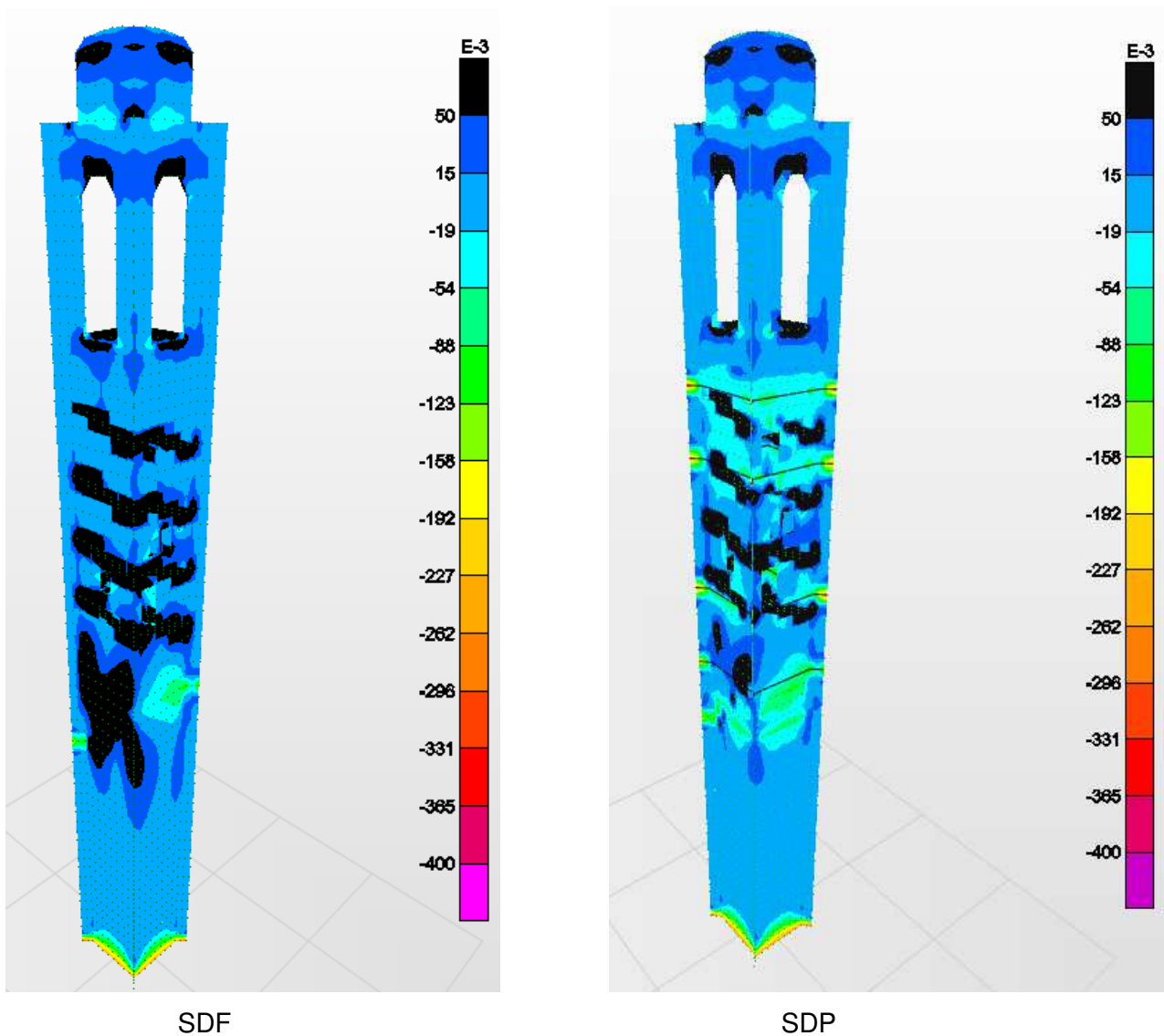
Tensioni verticali per SLU involucro massimi (trazioni)



Tensioni verticali per SLU - vento [MPa] (involuppo valori minimi per evidenziare zone in trazione)

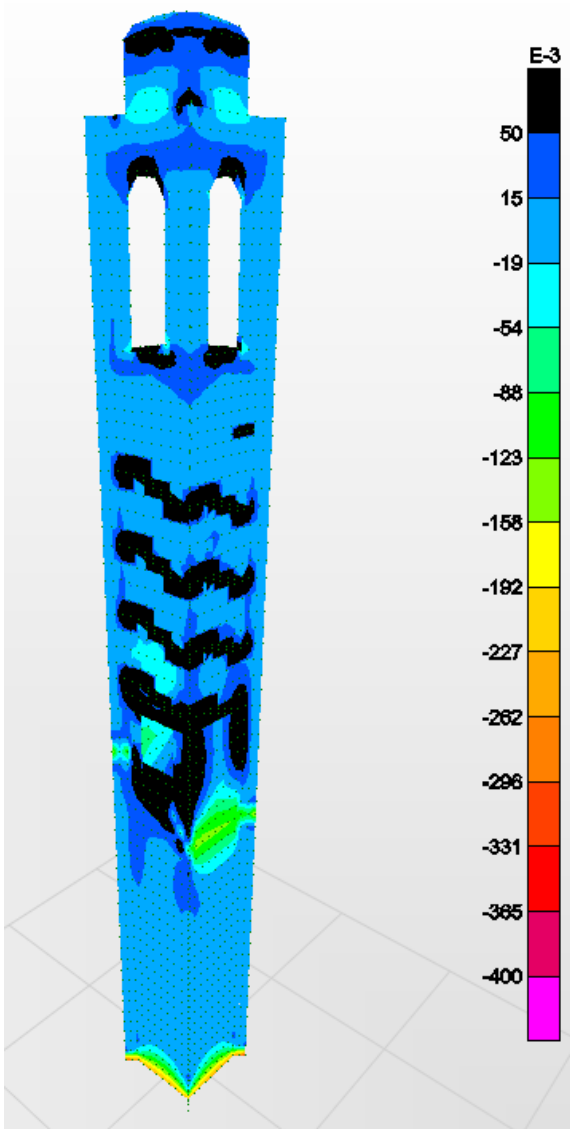
## RELAZIONE TECNICA GENERALE

Trazioni orizzontali: si riporta il confronto fra gli involuipi dei massimi valori di trazioni orizzontali allo stato di fatto e allo stato di progetto per evidenziare l'effetto positivo delle cerchiature: allo stato di progetto le zone con trazione evidenziate in nero sono più ridotte rispetto allo stato di fatto:  
Tensioni in [MPa] – (trazioni positive)

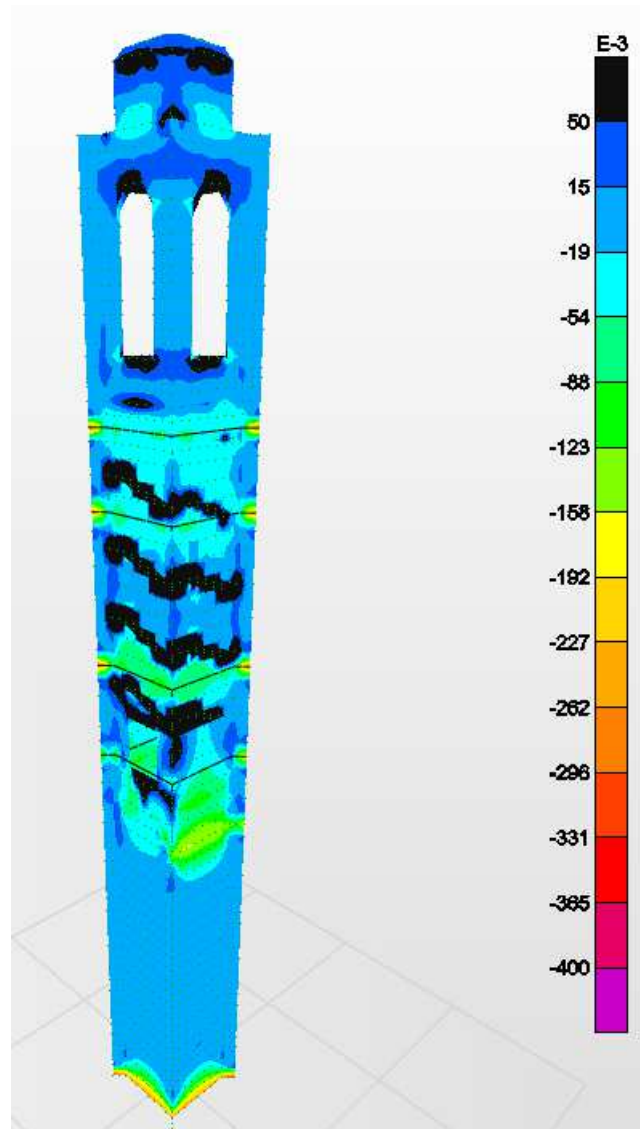


**RELAZIONE TECNICA GENERALE**

Tensioni in [MPa] – (trazioni positive)



SDF

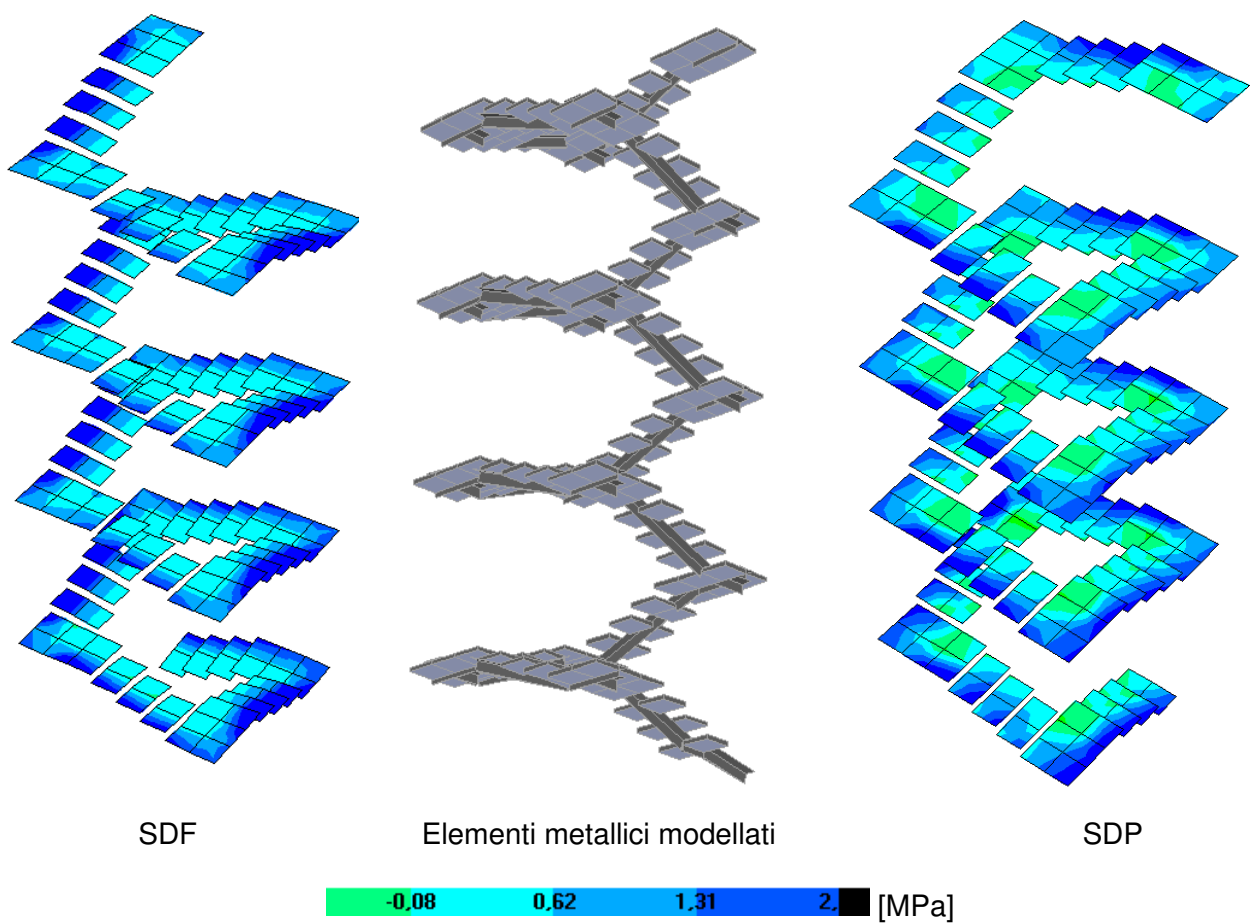


SDP

## RELAZIONE TECNICA GENERALE

### 11.2 VERIFICA SCALE

Per la verifica dei profili metallici si rimanda al capitolo sui nuovi interventi. Per quanto riguarda la sollecitazione delle pedate in pietra lo schema statico cambia da mensola ad incastro ed appoggio. Le sollecitazioni di trazione si riducono drasticamente. A seguire il confronto della mappatura delle tensioni all'estradosso delle pedate allo stato di fatto e allo stato di progetto.

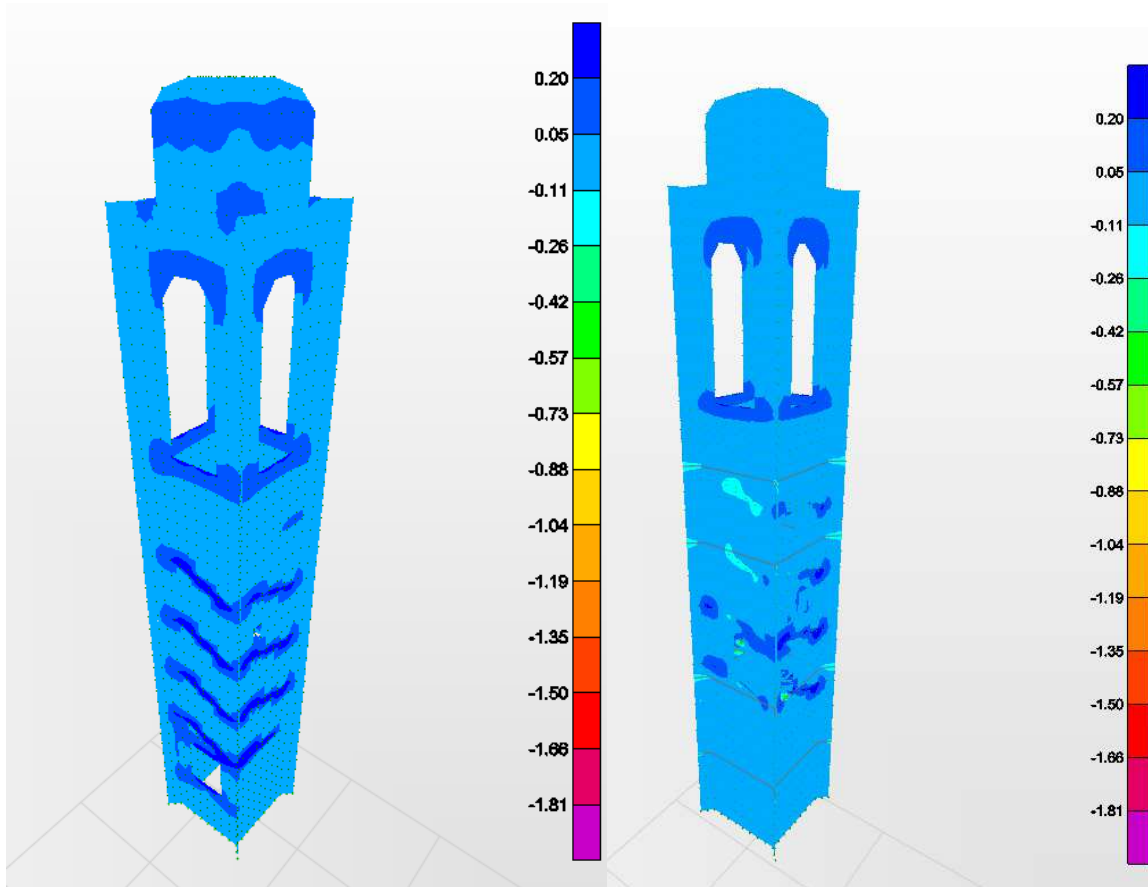


**RELAZIONE TECNICA GENERALE**

**11.3 TASSO DI LAVORO NELLA MURATURA (SDP) – COMBINAZIONE SISMICA**

Analogamente si propone in confronto fra la mappatura delle tensioni orizzontali dovute all'involuppo delle analisi dinamiche modali allo stato di fatto e allo stato di progetto:

S11 max orizzontali



SDF

SDP

Tensioni massime orizzontali SLV [MPa]

## RELAZIONE TECNICA GENERALE

### 11.4 VERIFICA SISMICA CON PROCEDURA LINEE GUIDA (SDP)

I modelli ad EEFF sono stati modificati inserendo elementi che corrispondono ai profili a L di rinforzo delle rampe delle scale in pietra, cerchiature e solai rigidi con cordoli metallici.

Dalle analisi dinamiche modali è stato possibile osservare che tali interventi non comportano un significativo aumento della massa, non alterano la rigidezza complessiva del campanile e costituiscono pertanto degli interventi di carattere locale.

Peso totale per la combinazione sismica allo stato di fatto: 5137 kN

Peso totale per la combinazione sismica allo stato di progetto: 5260 kN

Incremento 2,383%

Le sollecitazioni di progetto dipendenti dall'ordinata dello spettro di progetto non subiscono pertanto modifiche se non piccole variazioni dovute alla massa dei nuovi elementi.

Settore	H [m]	w [m]	a [m]	b [m]	A [m <sup>2</sup> ]	z [m]	z* [m]	W <sub>i</sub> [kN]
1	6.40	0.90	4.15	4.15	11.6	3.200	0.00	1549
2	5.25	0.65	4.15	4.15	9.0	9.025	6.40	1323
3	5.25	0.65	4.15	4.15	9.0	14.275	11.65	1298
4	15.10	0.65	4.15	4.15	9.0	24.000	16.9	1090

I momenti agenti sono i seguenti:

Settore	F <sub>i</sub> [kN]	F <sub>ht</sub> [kN]	z <sub>Fi</sub> [m]	M <sub>d,i</sub> [kNm]
1	37,38	470,17	16.7	8050
2	87,15	432,79	11.4	5072
3	137,84	345,62	8.4	2971
4	207,79	207,79	7.1	1490

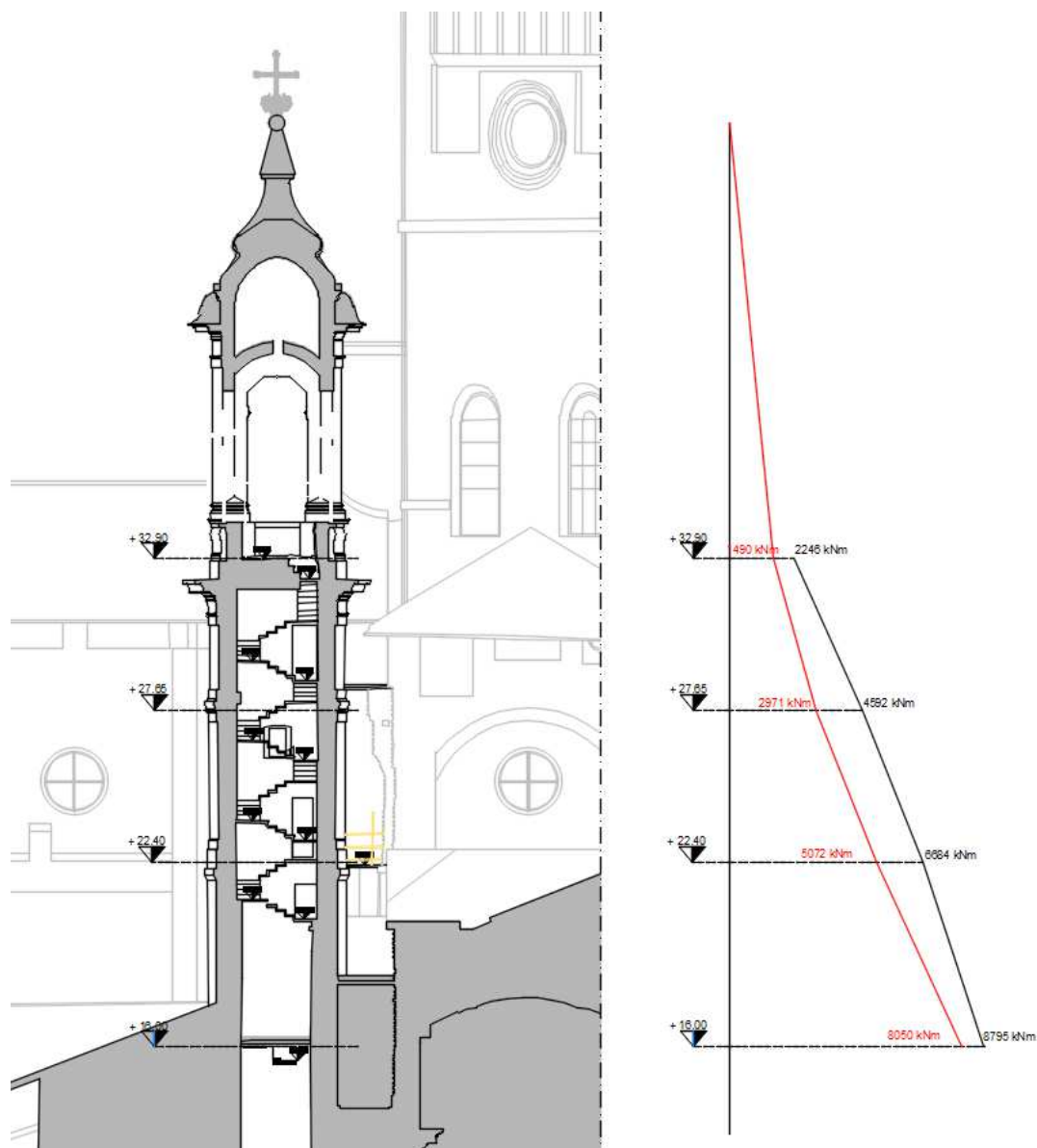
I momenti resistenti della sezione di base dei 4 settori vengono confrontati con i momenti agenti:

Settore	N <sub>(z,i)</sub> [kN]	Area [mq]	M <sub>res</sub> [kNm]	σ <sub>0</sub> [MPa]	S <sub>e,res</sub> [g]	S <sub>e,res</sub> / S <sub>e,d</sub>
1	5260	11,60	8795	0.44	0,334	1,118
2	3667	9,00	6684	0.40	0,401	1,340
3	2389	9,00	4592	0.26	0,468	1,565
4	1090	9,00	2246*	0.12	0,455	1,522

Con riferimento al paragrafo 8.3 "Valutazione della sicurezza" delle NTC2018:

$$\zeta E = 1,13 \quad (a_{g,RES} = 0,069 \text{ g})$$

## RELAZIONE TECNICA GENERALE



Si propone un confronto fra i momenti resistenti ricavati con la formula semplificata delle Linee Guida e i momenti resistenti ottenuti con il programma Gelfi per il calcolo delle sezioni in c.a. utilizzato con sezione non armata e con materiale non reagente a trazione con caratteristiche meccaniche corrispondenti a quelle della muratura.

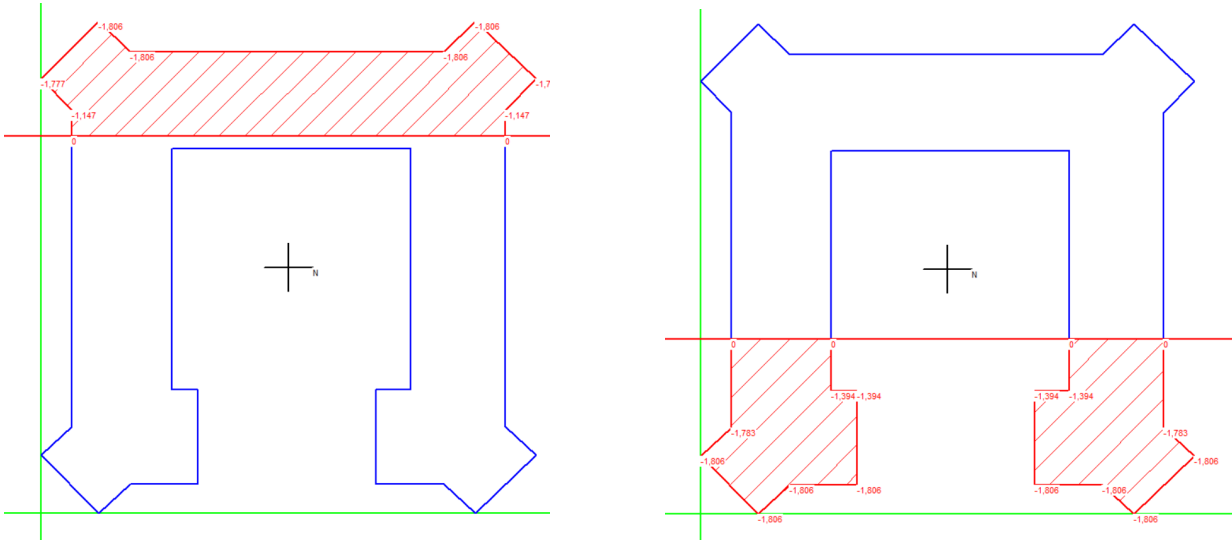
Il programma permette di assegnare geometrie diverse da quella rettangolare e anche di inserire aperture quali porte o finestre che indeboliscono la sezione:

**RELAZIONE TECNICA GENERALE**

Multimo sezione a quota 16,00 m spessore muratura 90 cm – con apertura:

$N=5137$  kN Mult + =9133 kNm

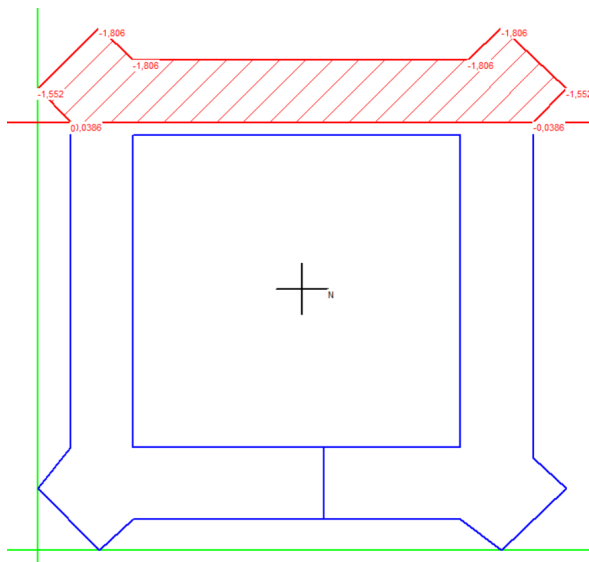
Mult- 8151kNm



Valore calcolato da formule Linee Guida: 8795 kNm

Multimo sezione a quota 22,40 m spessore muratura 90 cm – con apertura:

$N=3613$  kN Mult +/- =6776 kNm



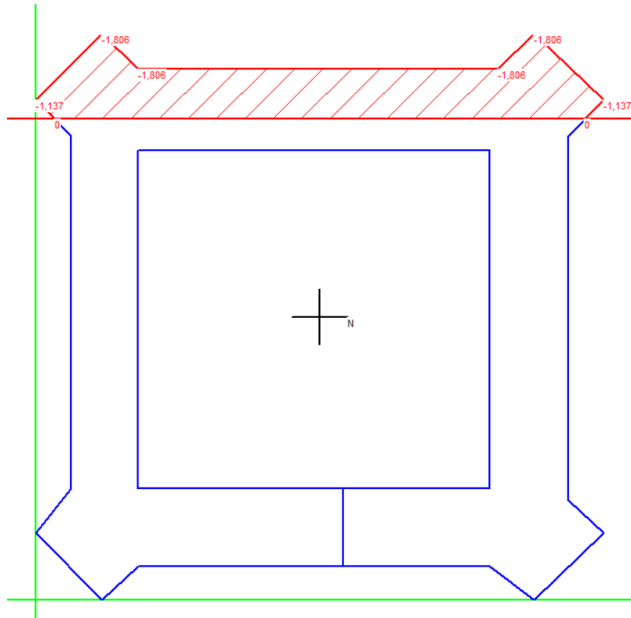
Valore calcolato da formule Linee Guida: 6684 kNm



## RELAZIONE TECNICA GENERALE

Multimo sezione a quota 22,40 m spessore muratura 90 cm – con apertura:  
N=2351 kN

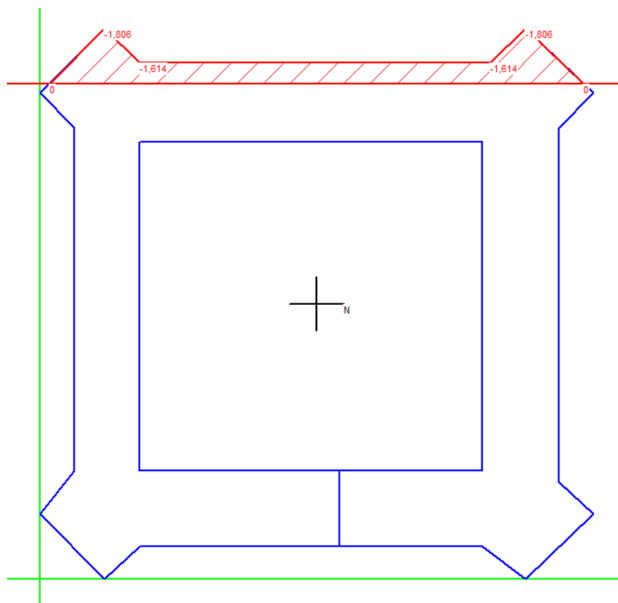
Mult +/- = 5134 kNm



Valore calcolato da Linee Guida: 5072 kNm

Multimo sezione a quota 22,40 m spessore muratura 90 cm – con apertura:  
N=1090 kN

Mult +/- = 2231 kNm



Valore calcolato da Linee Guida: 2246 kNm

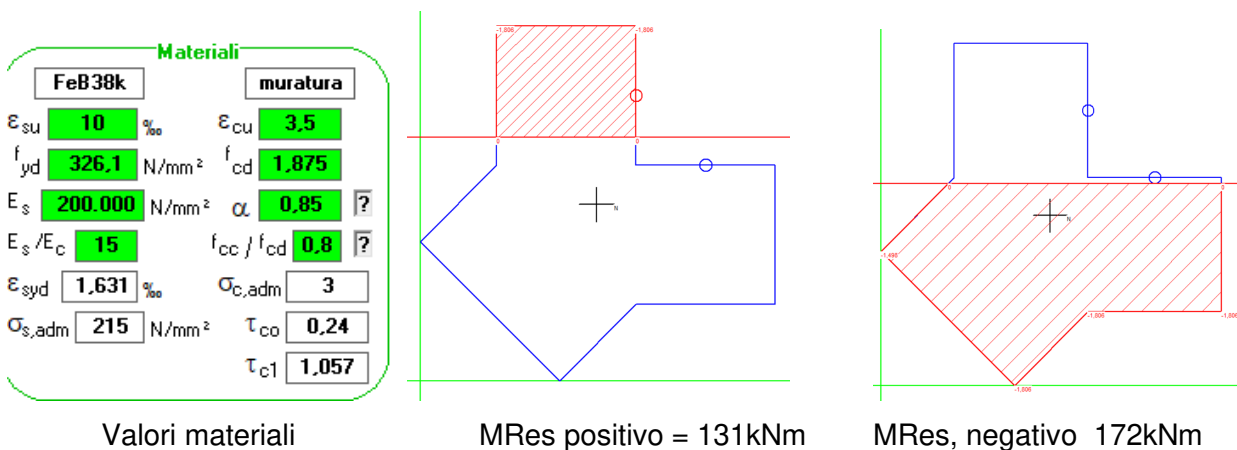
**RELAZIONE TECNICA GENERALE**

**11.5 VERIFICA DELLA CELLA CAMPANARIA (SDP)**

Si ripropone la verifica dei pilastri in muratura della cella campanaria tenendo conto del rinforzo costituito dagli angolari da inserire e solidarizzare.

Si effettua la verifica a flessione dei quattro pilastri in elevazione dalla cella campanaria schematizzandoli come quattro elementi in pressoflessione e a ciascun pilastro viene associato un profilo a L inghisato nella muratura che contribuisce a dare una resistenza a trazione alla sezione. I momenti resistenti vengono calcolati a partire dalla geometria dei pilastri, dalla sollecitazione assiale (ipotizzando il materiale non reagente a trazione) e inserendo delle armature di area equivalente ai profili metallici.

La sollecitazione assiale viene ripartita in modo uguale sui 4 pilastri e corrisponde ai pesi propri delle strutture in elevazione ( $N = 272$  kN su ciascun pilastro).



Si confronta il momento resistente con quello determinato dalle forze sismiche alla quota di appoggio sulla balaustra:

Taglio su ciascun pilastro:

$$209,17 \text{ kN} / 4 = 52,30 \text{ kN}$$

Altezza dei pilastri: 3,80 m

$$M_{\text{agente,SLV}} = 198,74 \text{ kNm}$$

$$M_{\text{res,min}} = 131 \text{ kNm}$$

Cui corrisponde una accelerazione pari a  $A_g = 0,197 \text{ g}$

$$S_{e,res} / S_{e,d} = 0,66$$

Con riferimento al paragrafo 8.3 “Valutazione della sicurezza” delle NTC2018:

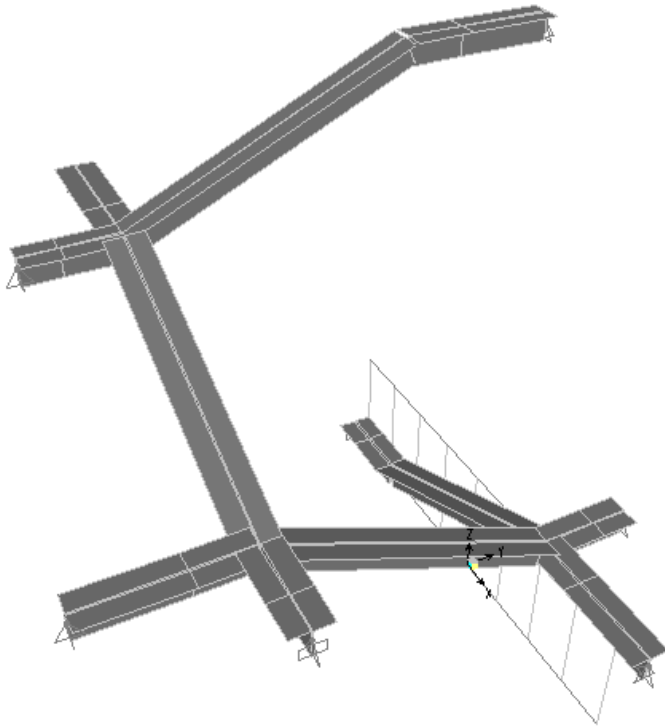
$$\zeta E = 0,66 \text{ (} a_{g,RES} = 0,040 \text{ g)}$$

## RELAZIONE TECNICA GENERALE

### 12 VERIFICA NUOVI ELEMENTI STRUTTURALI

#### 12.1 SOSTEGNI RAMPE

Viene modellata una porzione di 4 rampe, assegnando i carichi come carichi uniformemente distribuiti su elementi beam tipo profili a L accoppiati che portano sia il carico accidentale che il peso proprio delle scale, prescindendo quindi dalla rigidezza delle pedate in pietra.



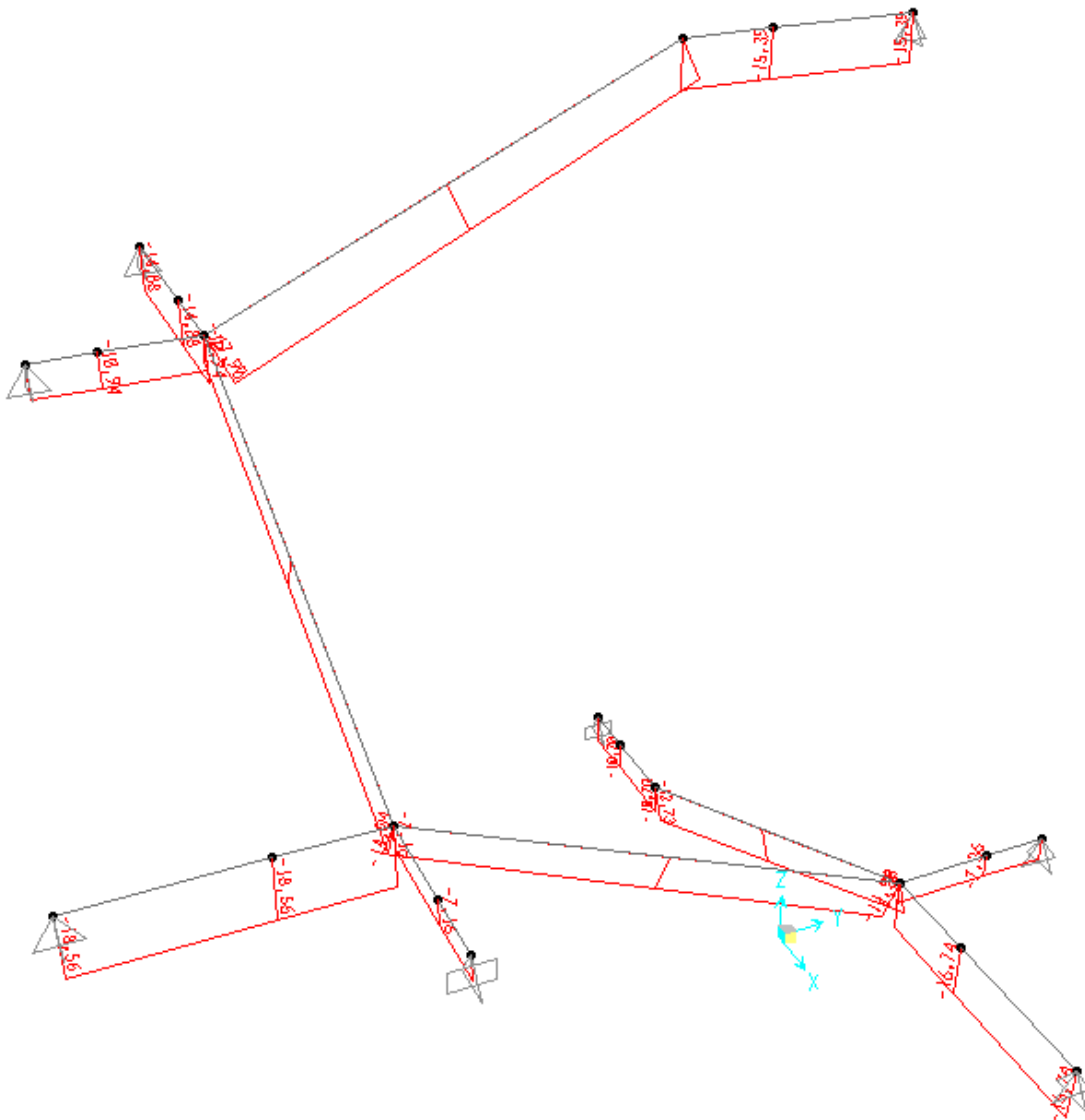
I carichi assegnati sono oltre ai pesi propri i carichi accidentali pari a 4 kN/mq

Le scale in pietra sono larghe 80 cm e pertanto il carico lineare dovuto al carico accidentale è pari a 3,2 kN/m

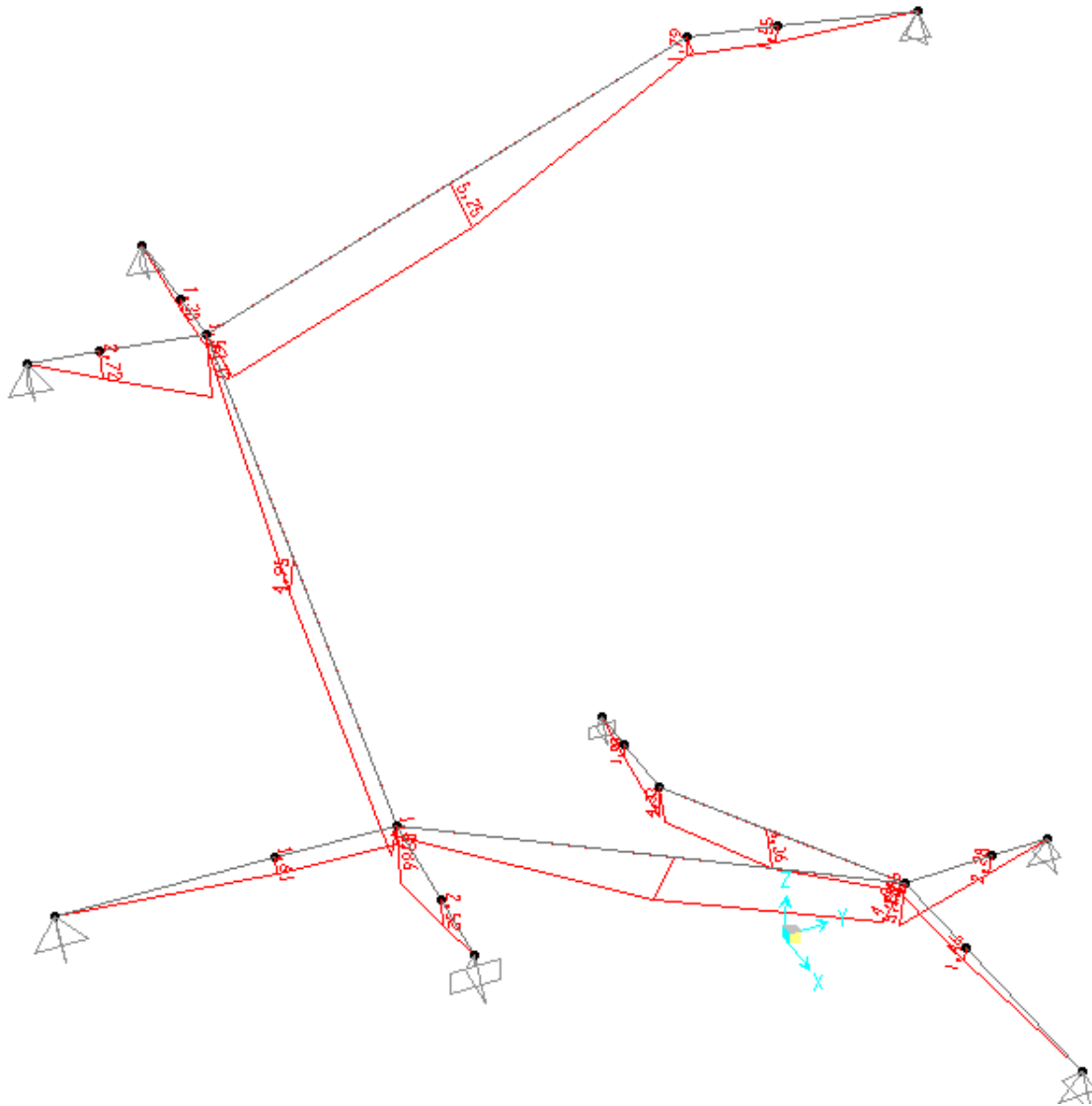
Si riportano di seguito i principali risultati:

CAMPANILE DELLA CHIESA CATTEDRALE DI SANTO STEFANO MARTIRE E SANTA MARIA ASSUNTA  
INTERVENTI DI MIGLIORAMENTO SISMICO - FINANZIATO DALL'UNIONE EUROPEA NEXTGENERATIONEU -  
CUP F16J22000440006 [Cod. Int. POP427] - PNRR21 POP 427 M1C3I2.4 - CIG 9751487DA1  
**RELAZIONE TECNICA GENERALE**

Azione assiale  
Nmax 18,56 kN  
(SLU)



Azione flettente Mmax 5,2 kNm  
(SLU)

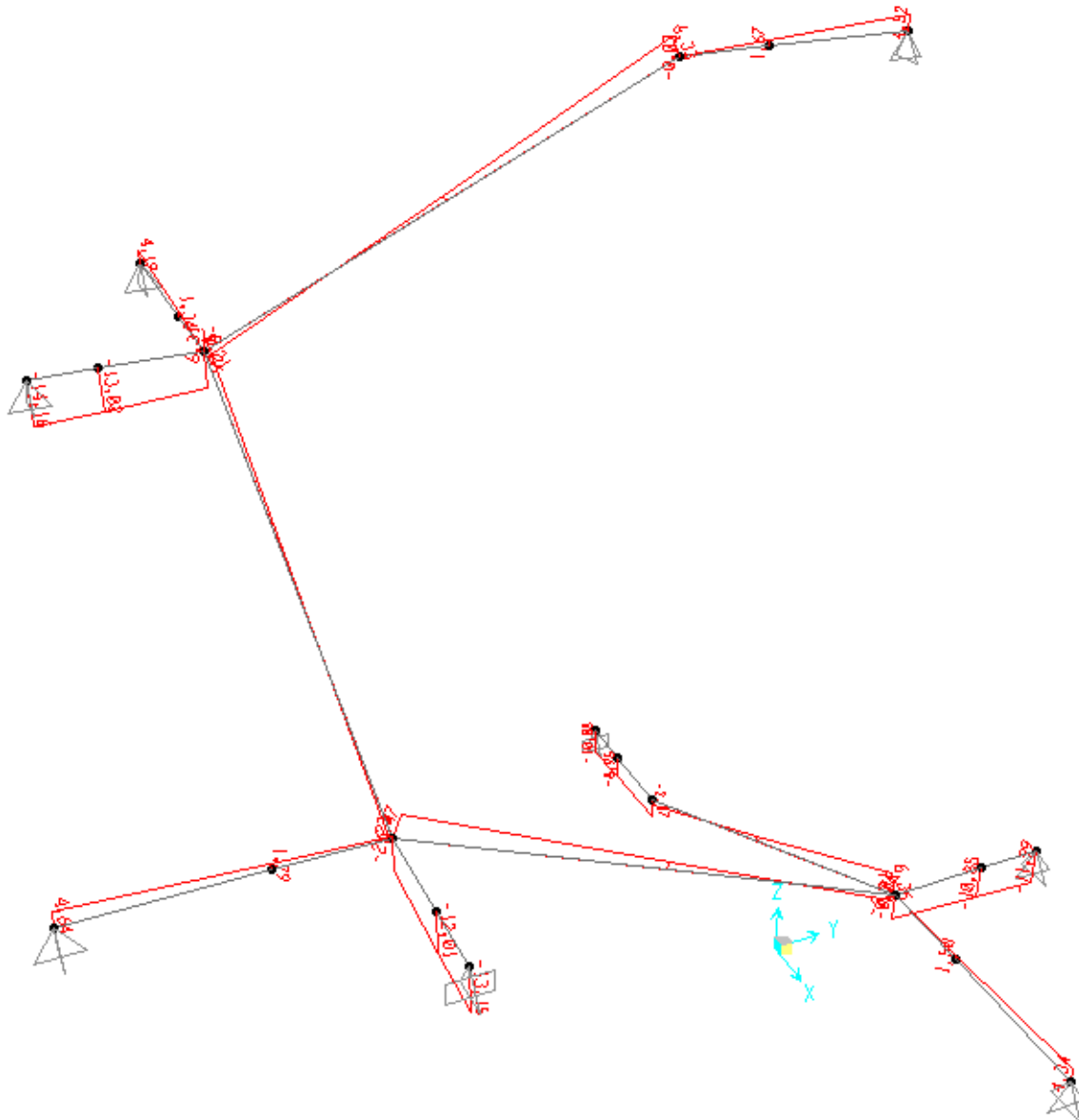


**RELAZIONE TECNICA GENERALE**

Azione di Taglio

$V_{max} = 14 \text{ kN}$

(SLU)



La verifica viene svolta allo stato limite elastico secondo la formula 4.2.4 dell NTC 2018

**RELAZIONE TECNICA GENERALE**

$$\sigma_{x,Ed}^2 + \sigma_{z,Ed}^2 - \sigma_{z,Ed}\sigma_{x,Ed} + 3 \tau_{Ed}^2 \leq (f_{yk} / \gamma_{M0})^2 \quad [4.2.4]$$

dove:

- $\sigma_{x,Ed}$  è il valore di progetto della tensione normale nel punto in esame, agente in direzione parallela all'asse della membratura;
- $\sigma_{z,Ed}$  è il valore di progetto della tensione normale nel punto in esame, agente in direzione ortogonale all'asse della membratura;
- $\tau_{Ed}$  è il valore di progetto della tensione tangenziale nel punto in esame, agente nel piano della sezione della membratura.

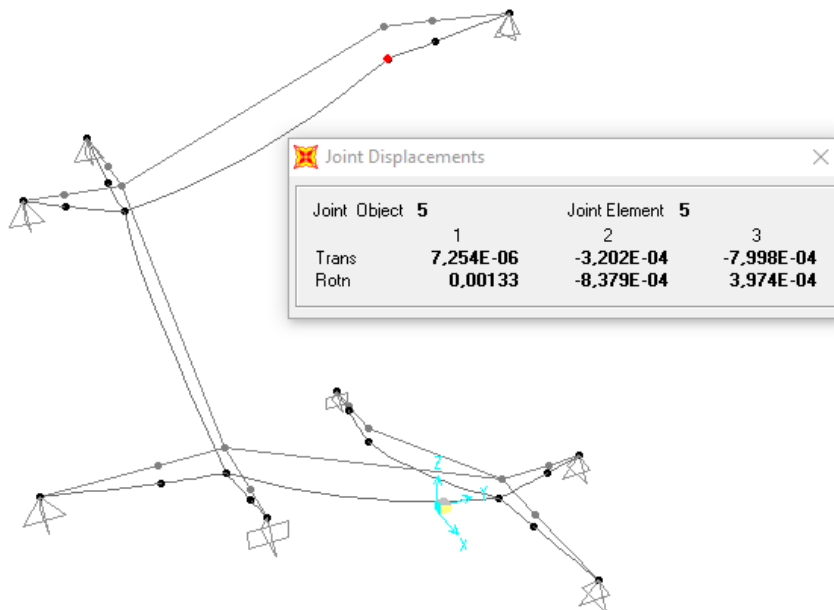
Si combinano a favore di sicurezza le sollecitazioni più gravose anche se non agenti nella medesima sezione:

CARATTERISTICHE MATERIALI			
S275H			
$f_{tk}$	430 N/mm <sup>2</sup>	tensione di rottura dell'acciaio del piatto	
$f_{yk}$	275 N/mm <sup>2</sup>	tensione di snervamento dell'acciaio del piatto	
E	210000 N/mm <sup>2</sup>	modulo elastico di Young	
$\gamma_{M0}$	1,05	resistenza delle sezioni e resistenza all'instabilità delle membrature	
$\gamma_{M1}$	1,10	resistenza all'instabilità delle membrature di ponti stradali e ferroviari	
$\gamma_{M2}$	1,25	resistenza, nei riguardi della frattura, delle sezioni tese (indebolite dai fori)	
AZIONI AGENTI			
Nagente	18,56 kN		
Magente	5,2 kNm		
Vagente	14 kN		
A	58,54 cmq		
W	113,8 cmc		
sigma	48,86 MPa		
tau	5,83 MPa		
VERIFICA STATO LIMITE ELASTICO			
$\sigma_{x,Ed}^2 + \sigma_{z,Ed}^2 - \sigma_{z,Ed}\sigma_{x,Ed} + 3 \tau_{Ed}^2$	=	2489,84 <	68594,1 = $(f_{yk} / \gamma_{M0})^2$

Verifica a deformabilità:

Abbassamento max 0,8 mm < L/500 = 5,6 mm

## RELAZIONE TECNICA GENERALE



### 12.2 SOTTARCHI METALLICI

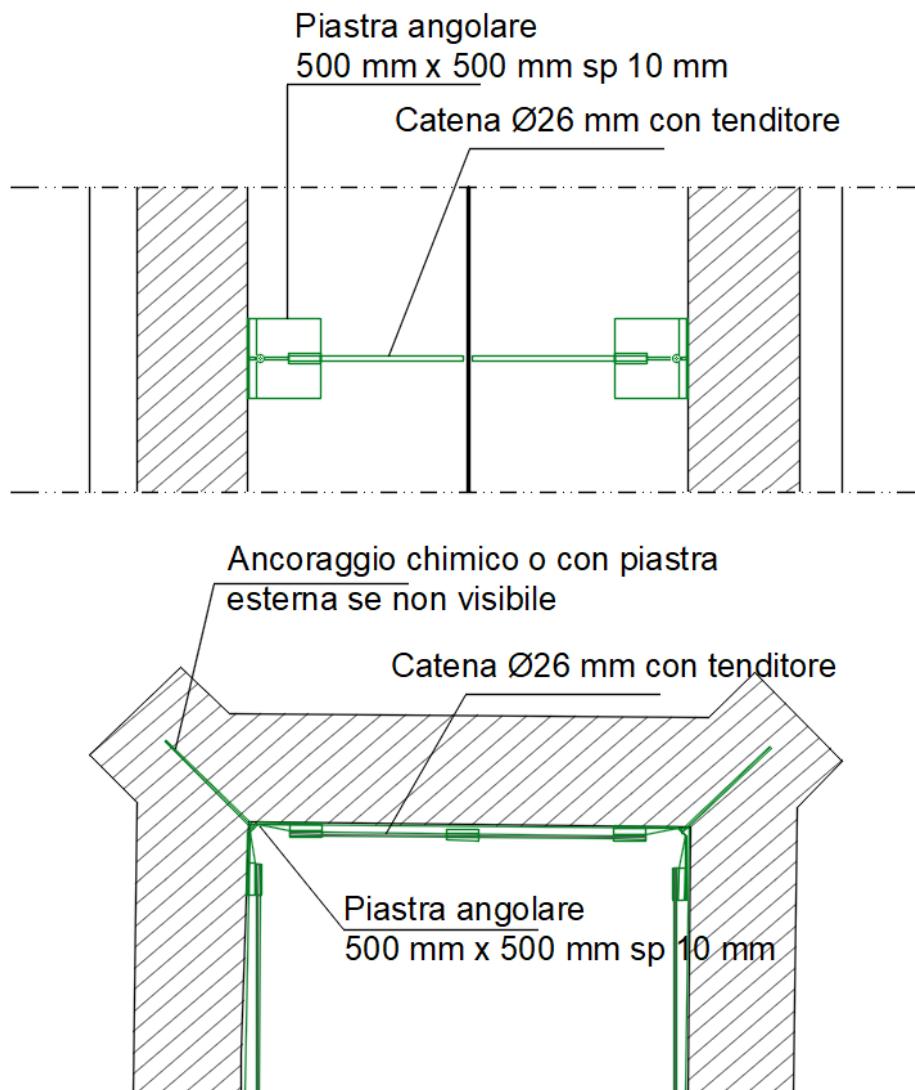
Si prevede l'inserimento di sottarchi formati da profili calandrati per diffondere le sollecitazioni gravitazionali scaricate dal campanile sulle strutture adiacenti in modo più uniforme. Le nuove strutture avranno anche la funzione di confinare la muratura e conferire una quota di resistenza a trazione. Data la complessità della geometria della struttura nel punto di innesto delle due parti di fabbrica si rimanda alla fase esecutiva lo sviluppo in dettaglio della carpenteria.



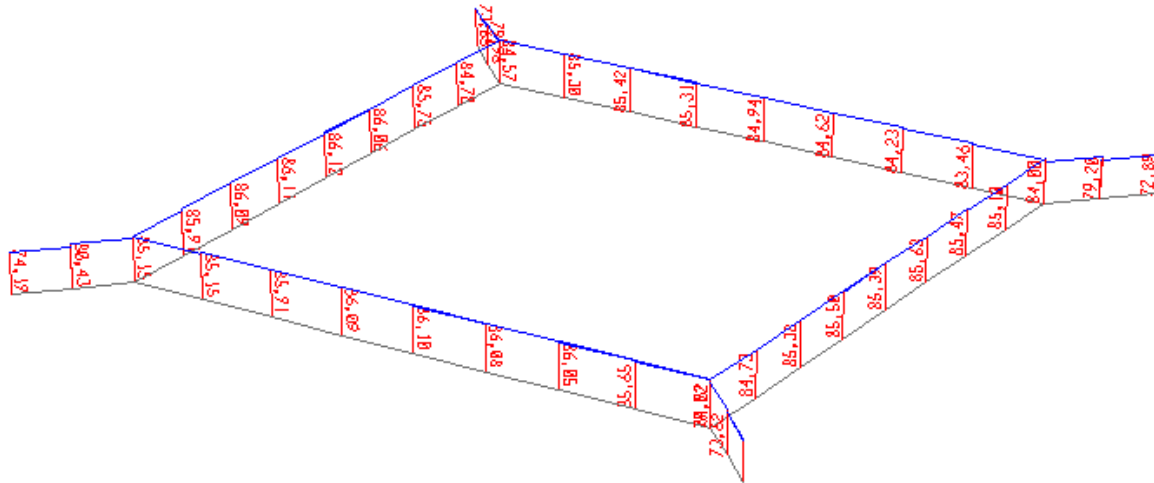
## RELAZIONE TECNICA GENERALE

### 12.3 CERCHIATURE

Le cerchiature previste verranno collocate a quattro livelli ed avranno una pretensione calibrata per indurre nella muratura una sollecitazione orizzontale nella sezione di spessore 65 cm ed altezza pari allo spessore circa 0,2 MPa.



## RELAZIONE TECNICA GENERALE



N max 90 kN (slu env)

Acciaio S275:  $f_{yd} = 275 / 1,05 = 261,90$  MPa

Area: 530 mmq

Trazione massima prevista in esercizio: 169,6 MPa

Si effettua la verifica secondo le formule dell NTC2018:

$$\frac{N_{Ed}}{N_{t,Rd}} \leq 1 \quad [4.2.5]$$

Ove  $N_{t,Rd}$  è il minore dei valori di resistenza a trazione:

$$N_{pl,Rd} = 530 \times 275 / 1,05 = 138 \text{ kN}$$

$$N_{u,Rd} = 0,9 \times (0,85 \times 530) \times 430 / 1,25 = 139 \text{ kN}$$

$$N_{Ed} / N_{t,Rd} = 90 / 138 = 0,65 < 1$$

### 12.4 NUOVO SOLAIO LIGNEO A QUOTA +4,57m

Il nuovo solaio viene realizzato in sostituzione del solaio esistente.

La struttura prevista è costituita da travetti in legno con doppio assito e viene realizzato a secco limitando così l'invasività delle lavorazioni.

#### Carico previsto:

- $Q_k$ : Carico accidentale: 2,00 kN/mq
- $G_{k1} + G_{k2}$ : pesi propri della struttura e finiture in cartongesso e impianti: 1,00 kN/mq

#### Sezioni strutture:

- Travetti in legno: sezione 12 x 18 cm interasse < 0,7 m

## RELAZIONE TECNICA GENERALE

- Assito sp. 4 cm doppio strato
- Bandelle metalliche sezione 40 mm x 8 mm di collegamento avvitate all'assito.

### Verifica elementi lignei

Si effettuano le verifiche considerando a favore di sicurezza legno tipo abete C18

Resistenze caratteristiche	(abeteC18)
fm,k	18 N/mm2
ft,k,//	11 N/mm2
ft,k,⊥	0,4 N/mm2
fc,k,//	18 N/mm2
fc,k,⊥	2,6 N/mm2
fv,k	3,4 N/mm2

### Verifica a breve durata

SLU - Breve Durata		
acc	2,00 kN/mq	1,5
finiture-bandelle-impianti	0,32 kN/mq	1,5
doppio assito incrociato	0,48 kN/mq	1,3
incidenza travetti 12 x 18 /50 cm	0,20 kN/mq	1,3

Breve durata - Qk x 1,5 + G2 x 1,5 + G1 x 1,3																
	carico lineare	luce	Mmax	Vmax	sigma_fl	tau	Ym=	Kmod=	kh	km	ft0d	fc0d	fmyd	fmzd	td	verifica flessione
	kN/m	m	kNm	kN	MPa	MPa					Mpa	Mpa	Mpa	Mpa	Mpa	
travetti	3,18	2,33	2,16	3,71	3,33	0,26	1,5	0,9	1	0,7	11,52	10,80	14,40	14,40	0,30	ok
assito	4,10	0,70	0,25	1,44	0,94	0,05	1,5	0,9	1	0,7	11,52	10,80	14,40	14,40	0,30	ok

### Verifica a carichi permanenti – lunga durata

SLU - Perm				
				SLU
acc	2,00 kN/mq		0	1,5
finiture-bar	0,32 kN/mq		1,5	1,5
doppio assi	0,48 kN/mq		1,5	1,5
incidenza tr	0,20 kN/mq		1,3	1,3

Carico permanente - G2 x 1,5 + G1 x 1,3																
	carico lineare	luce	Mmax	Vmax	sigma_fl	tau	Ym=	Kmod=	kh	km	ft0d	fc0d	fmyd	fmzd	td	verifica flessione
	kN/m	m	kNm	kN	MPa	MPa					Mpa	Mpa	Mpa	Mpa	Mpa	
travetti	1,02	2,33	0,69	1,19	1,07	0,08	1,5	0,6	1	0,7	7,68	7,20	9,60	9,60	0,20	ok
assito	1,20	0,70	0,07	0,42	0,28	0,02	1,5	0,6	1	0,7	7,68	7,20	9,60	9,60	0,20	ok

**RELAZIONE TECNICA GENERALE**

**12.5 NUOVO SOLAIO LIGNEO A QUOTA +16,20m**

Il nuovo solaio viene realizzato in sostituzione del solaio esistente.

La struttura prevista è costituita da travetti in legno con doppio assito e viene realizzato a secco limitando così l'invasività delle lavorazioni.

Carico previsto:

- Qk: Carico accidentale: 2,00 kN/mq
- Gk1 + Gk2: pesi propri della struttura e finiture in cartongesso e impianti: 1,00 kN/mq

Sezioni strutture:

- Travetti in legno: sezione 12 x 18 cm interasse 0,6 m
- Assito sp. 4 cm doppio strato
- Bandelle metalliche sezione 40 mm x 8 mm di collegamento avvitate all'assito.

Verifica elementi lignei

Si effettuano le verifiche considerando a favore di sicurezza legno tipo abete C18

Resistenze caratteristiche	(abeteC18)
fm,k	18 N/mm2
ft,k,//	11 N/mm2
ft,k,⊥	0,4 N/mm2
fc,k,//	18 N/mm2
fc,k,⊥	2,6 N/mm2
fv,k	3,4 N/mm2

Verifica a breve durata

SLU - Breve Durata			
acc	2,00 kN/mq	1,5	
finiture-bandelle-impianti	0,30 kN/mq	1,5	
doppio assito incrociato	0,48 kN/mq	1,3	
incidenza travetti 12 x 18 /50 cm	0,22 kN/mq	1,3	

Breve durata - Qk x 1,5 + G2 x 1,5 + G1 x 1,3																		
	carico lineare	luce	Mmax	Vmax	Nmax	sigma_fl	sigma_n	tau	Ym=	Kmod=	kh	km	ft0d	fc0d	fmyd	fmzd	td	verifica flessione
	kN/m	m	kNm	kN		MPa		MPa					Mpa	Mpa	Mpa	Mpa	Mpa	
travetti	2,74	2,40	1,97	3,29	0,00	3,05	0,00	0,23	1,5	0,9	1	0,7	11,52	10,80	14,40	14,40	0,30	ok
assito	4,07	0,60	0,18	1,22	0,00	0,69	0,00	0,05	1,5	0,9	1	0,7	11,52	10,80	14,40	14,40	0,30	ok

Verifica a carichi permanenti – lunga durata

## RELAZIONE TECNICA GENERALE

SLU - Perm		
acc	2,00 kN/mq	0
finiture-bandelle-impianti	0,32 kN/mq	1,5
doppio assito incrociato	0,48 kN/mq	1,5
incidenza travetti 12 x 18 /50 cm	0,20 kN/mq	1,3

Carico permanente - G2 x 1,5 + G1 x 1,3																		
	carico lineare	luce	Mmax	Vmax	Nmax	sigma_fl	sigma_n	tau	Ym=	Kmod=	kh	km	ft0d	fc0d	fmyd	fmzd	td	verifica flessione
	kN/m	m	kNm	kN		MPa		MPa					Mpa	Mpa	Mpa	Mpa	Mpa	
travetti	0,87	2,40	0,63	1,04	0,00	0,97	0,00	0,07	1,5	0,6	1	0,7	7,68	7,20	9,60	9,60	0,20	ok
assito	1,17	0,60	0,05	0,35	0,00	0,20	0,00	0,01	1,5	0,6	1	0,7	7,68	7,20	9,60	9,60	0,20	ok

## 12.6 NUOVO SOLAIO SBARCO CELLA CAMPANARIA

Il nuovo solaio della cella campanaria viene realizzato in putrelle e lamiera grecata come cassero a perdere.

I carichi considerati per la verifica sono i seguenti:

### Carico previsto:

- Qk: Carico accidentale: 4,00 kN/mq
- Qk-NEVE: Carico accidentale da neve: 1,20 kN/mq
- Gk2: Carico per massetto pendenza impianti, controsoffittatura e impianti 2,00 kN/mq
- Gk1: Peso proprio soaglio in putrelle e cappa in cls: 3,00 kN/mq

### Sezioni strutture:

- Profilati HEA100 interasse 0,6 m
- Lamiera grecata s = 7/10 mm, h = 55 mm
- Cappa in cls sp massimo 12 cm.

**RELAZIONE TECNICA GENERALE**

Verifica profili metallici

carichi solaio metallico		
<b>Qk</b>	4,00	kN/mq
<b>Gk2</b>	2,00	kN/mq
<b>Gk1</b>	3,00	kN/mq
<b>luce</b>	3,00	m
<b>interasse</b>	0,60	m
<b>carico lineare SLE</b>	5,4	kN/m
<b>carico lineare SLU</b>	7,74	kN/m
<b>Mslu</b>	6,075	kNm
<b>Vslu</b>	8,1	kN

Materiale profilo HEA100: S275

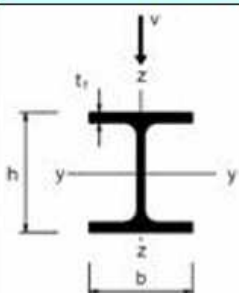
Coefficienti parziali di sicurezza

<b>Resistenza delle sezioni</b>	$\gamma_{M0}$	1,05
<b>Resistenza all'instabilità</b>	$\gamma_{M1}$	1,05
<b>Resistenza dei collegamenti</b>	$\gamma_{M2}$	1,25

HE 100 A	$N_{by,Rd}$ [kN]	385,1	$M_{cy,Rd}$ [kNm]	21,74	Classe Sezione
	$N_{bz,Rd}$ [kN]	199,1	$M_{cz,Rd}$ [kNm]	10,77	Compressione
	$V_{ply,Rd}$ [kN]	114,3	$V_{plz,Rd}$ [kN]	241,9	Flessione My
					Flessione Mz
					Presso-Flessione
g (Kg/m):	16,7				
h (mm):	96	r2 (mm):	0		
b (mm):	100	A (cm <sup>2</sup> ):	21,24	$i_y$ (cm):	4,06
tw (mm):	5	$I_y$ (cm <sup>4</sup> ):	349,2	$i_z$ (cm):	2,51
tf (mm):	8	$I_z$ (cm <sup>4</sup> ):	133,8	IT (cm <sup>4</sup> ):	5,24
r1 (mm):	12	$W_y$ (cm <sup>3</sup> ):	72,76	$W_z$ (cm <sup>3</sup> ):	26,76
		$W_{pl,y}$ (cm <sup>3</sup> ):	83,01	$l_w$ (cm <sup>6</sup> ):	2.580
		$W_{pl,z}$ (cm <sup>3</sup> ):	41,14		
					Verifiche
					Presso Flessione
					Svergolamento

**RELAZIONE TECNICA GENERALE**

IPE - HE - HL = verifica di resistenza a flessione			
(Flessione nel piano dell'anima)			
$\frac{M_{Ed}}{M_{c,Rd}} \leq 1,0 \quad M_{c,Rd} = M_{pl,Rd} = \frac{W_{pl} f_{yk}}{\gamma_{M0}}$	$M_{Ed} = \text{momento flettente di calcolo}$	$M_{pl,Rd} = \text{momento resistente}$	$W_{pl} = \text{modulo resistente plastico}$ $f_{yk} = \text{tensione caratteristica a snervamento}$ $\gamma_{M0} = \text{coefficiente di sicurezza}$
INPUT			
Definizione dell'azione sollecitante	M = <input type="text" value="6,075"/> [kNm]		
Scelta del profilo	<input type="text" value="HE 100 A"/>		
Classe dell'acciaio	<input type="text" value="S275JO - S275JR - S275J2"/>		
OUTPUT			
(VERIFICA Punto 4.2.4.1.2 NTC 2008)			
$M_{Ed} =$	12,00 [kNm]	$M_{Ed} / M_{c,Rd} =$	0,55 <span style="color: red;">↑</span> <span style="border: 1px solid black; padding: 2px;">Verifica soddisfatta</span>
$M_{c,Rd} =$	21,74 [kNm]		

IPE - HE - HL = verifica di resistenza a taglio			
(Taglio parallelo all'anima)			
	$\frac{V_{Ed}}{V_{c,Rd}} \leq 1,0 \quad V_{c,Rd} = \frac{A_v (f_{yk} / \sqrt{3})}{\gamma_{M0}} \quad A_v = A - 2bt_f + (t_w + 2r)t_f$	$V_{Ed} = \text{azione tagliante di calcolo}$	$V_{c,Rd} = \text{resistenza di calcolo}$ $A_v = \text{area resistente a taglio}$ $f_{yk} = \text{tensione caratteristica a snervamento}$ $\gamma_{M0} = \text{coefficiente di sicurezza}$
INPUT			
Definizione dell'azione sollecitante	V = <input type="text" value="8,1"/> [kN]		
Scelta del profilo	<input type="text" value="HE 100 A"/>		
Classe dell'acciaio	<input type="text" value="S275JO - S275JR - S275J2"/>		
OUTPUT			
(VERIFICA Punto 4.2.4.1.2 NTC 2008)			
$V_{Ed} =$	8,10 [kN]	$V_{Ed} / V_{pl,Rd} =$	0,07 <span style="color: red;">↑</span> <span style="border: 1px solid black; padding: 2px;">Verifica soddisfatta</span>
$V_{pl,Rd} =$	114,32 [kN]		

**RELAZIONE TECNICA GENERALE**

IPE - HE - HL = verifica di resistenza a taglio - flessione			
(Azione nel piano dell'anima)			
$M_{Ed} \leq M_{V,pl,Rd} \quad M_{V,pl,Rd} = (1 - \rho) M_{pl,Rd} \quad \rho = \left( \frac{2V_{Ed}}{V_{c,Rd}} - 1 \right)^2 \quad V_{c,Rd} = \frac{A_v (f_{yk} / \sqrt{3})}{\gamma_{M0}}$			
<p>MEd = momento sollecitante di calcolo                      MV,Rd = resistenza convenzionale di calcolo                      VEd = taglio di calcolo                      Vc,Rd = resistenza di calcolo a taglio                      Av = area resistente a taglio della sezione                      fyk = tensione caratteristica a snervamento                      γM0 = coefficiente di sicurezza</p>			
INPUT			
Definizione dell'azione sollecitante	V [kN] =	<input type="text" value="8,1"/>	M [kNm] = <input type="text" value="6,075"/>
Scelta del profilo	<input type="text" value="HE 100 B"/>	Vpl,Rd [kN] =	<input type="text" value="224"/>
Classe dell'acciaio	<input type="text" value="S450JO - S450JR - S450J2"/>	Si possono trascurare gli effetti del taglio	
OUTPUT			
(VERIFICA Punto 4.2.4.1.2 NTC 2008)			
MEd =	6,08 [kNm]	MEd / MV,pl,Rd =	0,97 <span style="color: red;">↑</span> <span style="background-color: #4caf50; color: white; padding: 2px;">Verifica soddisfatta</span>
MV,pl,Rd =	6,24 [kNm]		

IPE - HE - HL = verifica di stabilità flessionale			
(Flessione nel piano dell'anima)			
$\frac{M_{Ed}}{M_{b,Rd}} \leq 1,0 \quad M_{b,Rd} = \chi_{LT} W_y \frac{f_{yk}}{\gamma_{M1}}$			
<p>MEd = momento flettente di calcolo                      Mb,Rd = momento resistente di progetto per l'instabilità                      χLT = fattore di riduzione per l'instabilità flessio-torsionale                      Wy = modulo resistente della sezione                      fyk = tensione caratteristica a snervamento                      γM1 = coefficiente di sicurezza</p>			
INPUT			
Definizione dell'azione sollecitante	M =	<input type="text" value="6,075"/>	[kNm]
Scelta del profilo	<input type="text" value="HE 100 A"/>	L [m] =	<input type="text" value="3,00"/>
Classe dell'acciaio	<input type="text" value="S275JO - S275JR - S275J2"/>	Classe sez.	<input type="text" value="1"/>
OUTPUT			
(VERIFICA Punto 4.2.4.1.3.2 NTC 2008)			
MEd =	6,08 [kNm]	MEd / Mb,Rd =	0,33 <span style="color: red;">↑</span> <span style="background-color: #4caf50; color: white; padding: 2px;">Verifica soddisfatta</span>
Mb,Rd =	18,14 [kNm]		



**RELAZIONE TECNICA GENERALE**

Verifica a pressoflessione deviata

HE 100 A

Acciaio S275 (Fe430)

$f_y$  (N/mm<sup>2</sup>) 275

$z_a$  [mm] 50 L [m] 3,0 =  $I_{Oz}$  [m]

Coefficienti C  
 ? Momenti all'estremità ? Carichi trasversali  
 C<sub>1</sub> 1,132 C<sub>2</sub> 0,459 C<sub>3</sub> 0,525

Coefficienti di lunghezza efficace  
 k 1  $k_{\psi}$  1,0

Momento resistente di progetto all'instabilità flessio-torsionale (solo My) - EC3 #5.5.2.

$M_{cr}$  [kNm] = 36,38 ,  $M_{e,Rd}$  [kNm] = 21,74

$\bar{\lambda}_{LT} = \sqrt{\frac{M_{e,Rd} \gamma M_0}{M_{cr}}} = 0,792$   $\chi_{LT} = 0,800$   $M_{b,Rd}$  [kNm] = 17,40

Resistenza all'instabilità flessio torsionale (flessione e compressione)- Classe 1/2 - EC3 #5.5.4. (2)

$N_{Sd}$  [kN] 0  $M_{y,Sd}$  [kNm] 6,075  $M_{z,Sd}$  [kNm] 0,0

$$\frac{N_{Sd}}{N_{bz,Rd}} + \frac{k_{LT} M_{y,Sd}}{M_{b,Rd}} + \frac{k_z M_{z,Sd}}{M_{cz,Rd}} = \frac{0}{199,1} + \frac{1 \times 6,075}{17,40} + \frac{1 \times 0}{10,77}$$

= 0 + 0,349 + 0 = 0,349 OK

Verifica a deformabilità

Tab. 4.2.XII - Limiti di deformabilità per gli elementi di inpalcato delle costruzioni ordinarie

Elementi strutturali	Limiti superiori per gli spostamenti verticali	
	$\frac{\delta_{max}}{L}$	$\frac{\delta_z}{L}$
Coperture in generale	$\frac{1}{200}$	$\frac{1}{250}$
Coperture praticabili	$\frac{1}{250}$	$\frac{1}{300}$
Solai in generale	$\frac{1}{250}$	$\frac{1}{300}$
Solai o coperture che reggono intonaco o altro materiale di finitura fragile o tramezzi non flessibili	$\frac{1}{250}$	$\frac{1}{350}$
Solai che supportano colonne	$\frac{1}{400}$	$\frac{1}{500}$
Nei casi in cui lo spostamento può compromettere l'aspetto dell'edificio	$\frac{1}{250}$	

In caso di specifiche esigenze tecniche e/o funzionali tali limiti devono essere opportunamente ridotti.

Verifica a deformabilità				
$\delta_1$ - freccia perm	0,43 cm			
$\delta_2$ - freccia acc	0,35 cm	<	1,00 cm	L/300
$\delta_{tot}$	0,78 cm	<	1,20 cm	L/250

CAMPANILE DELLA CHIESA CATTEDRALE DI SANTO STEFANO MARTIRE E SANTA MARIA ASSUNTA  
INTERVENTI DI MIGLIORAMENTO SISMICO - FINANZIATO DALL'UNIONE EUROPEA NEXTGENERATIONEU -  
CUP F16J22000440006 [Cod. Int. POP427] - PNRR21 POP 427 M1C3I2.4 - CIG 9751487DA1

**RELAZIONE TECNICA GENERALE**

**13 ALLEGATI**

**MODELLO 1 SDF**

**TABLE: Joint Coordinates**

Joint	CoordSys	CoordType	XorR	Y	Z	SpecialJt	GlobalX	GlobalY	GlobalZ	GUID
Text	Text	Text	m	m	m	Yes/No	m	m	m	Text
1	GLOBAL	Cartesian	-1,725	-1,725	0	No	-1,725	-1,725	0	
2	GLOBAL	Cartesian	-1,725	-1,725	9,63	No	-1,725	-1,725	9,63	
3	GLOBAL	Cartesian	-1,725	-1,725	20,4	No	-1,725	-1,725	20,4	
4	GLOBAL	Cartesian	-1,725	-1,725	21,78	No	-1,725	-1,725	21,78	
5	GLOBAL	Cartesian	-1,725	-1,725	23,16	No	-1,725	-1,725	23,16	
6	GLOBAL	Cartesian	-1,725	-1,725	27,3	No	-1,725	-1,725	27,3	
7	GLOBAL	Cartesian	-1,725	-1,725	28,68	No	-1,725	-1,725	28,68	
8	GLOBAL	Cartesian	-1,725	-1,725	32,21	No	-1,725	-1,725	32,21	
9	GLOBAL	Cartesian	-1,725	1,725	0	No	-1,725	1,725	0	
10	GLOBAL	Cartesian	-1,725	1,725	9,63	No	-1,725	1,725	9,63	
11	GLOBAL	Cartesian	-1,725	1,725	20,4	No	-1,725	1,725	20,4	
12	GLOBAL	Cartesian	-1,725	1,725	21,78	No	-1,725	1,725	21,78	
13	GLOBAL	Cartesian	-1,725	1,725	23,16	No	-1,725	1,725	23,16	
14	GLOBAL	Cartesian	-1,725	1,725	27,3	No	-1,725	1,725	27,3	
15	GLOBAL	Cartesian	-1,725	1,725	28,68	No	-1,725	1,725	28,68	
16	GLOBAL	Cartesian	-1,725	1,725	32,21	No	-1,725	1,725	32,21	
17	GLOBAL	Cartesian	1,725	-1,725	0	No	1,725	-1,725	0	
18	GLOBAL	Cartesian	1,725	-1,725	9,63	No	1,725	-1,725	9,63	
19	GLOBAL	Cartesian	1,725	-1,725	20,4	No	1,725	-1,725	20,4	
20	GLOBAL	Cartesian	1,725	-1,725	21,78	No	1,725	-1,725	21,78	
21	GLOBAL	Cartesian	1,725	-1,725	23,16	No	1,725	-1,725	23,16	
22	GLOBAL	Cartesian	1,725	-1,725	27,3	No	1,725	-1,725	27,3	
23	GLOBAL	Cartesian	1,725	-1,725	28,68	No	1,725	-1,725	28,68	
24	GLOBAL	Cartesian	1,725	-1,725	32,21	No	1,725	-1,725	32,21	
25	GLOBAL	Cartesian	1,725	1,725	0	No	1,725	1,725	0	
26	GLOBAL	Cartesian	1,725	1,725	9,63	No	1,725	1,725	9,63	
27	GLOBAL	Cartesian	1,725	1,725	20,4	No	1,725	1,725	20,4	
28	GLOBAL	Cartesian	1,725	1,725	21,78	No	1,725	1,725	21,78	
29	GLOBAL	Cartesian	1,725	1,725	23,16	No	1,725	1,725	23,16	
30	GLOBAL	Cartesian	1,725	1,725	27,3	No	1,725	1,725	27,3	
31	GLOBAL	Cartesian	1,725	1,725	28,68	No	1,725	1,725	28,68	
32	GLOBAL	Cartesian	1,725	1,725	32,21	No	1,725	1,725	32,21	
33	GLOBAL	Cartesian	-1,725	1,725	0,68786	No	-1,725	1,725	0,68786	
34	GLOBAL	Cartesian	-2,175	2,175	0	Yes	-2,175	2,175	0	
35	GLOBAL	Cartesian	2,175	2,175	0	Yes	2,175	2,175	0	
36	GLOBAL	Cartesian	-2,175	-2,175	0	Yes	-2,175	-2,175	0	
37	GLOBAL	Cartesian	2,175	-2,175	0	Yes	2,175	-2,175	0	
38	GLOBAL	Cartesian	-2,175	2,175	9,63	Yes	-2,175	2,175	9,63	
39	GLOBAL	Cartesian	2,175	2,175	9,63	Yes	2,175	2,175	9,63	
40	GLOBAL	Cartesian	-2,175	-2,175	9,63	Yes	-2,175	-2,175	9,63	
41	GLOBAL	Cartesian	2,175	-2,175	9,63	Yes	2,175	-2,175	9,63	
42	GLOBAL	Cartesian	-2,175	2,175	20,4	No	-2,175	2,175	20,4	
43	GLOBAL	Cartesian	2,175	2,175	20,4	No	2,175	2,175	20,4	
44	GLOBAL	Cartesian	-2,175	-2,175	20,4	No	-2,175	-2,175	20,4	
45	GLOBAL	Cartesian	2,175	-2,175	20,4	No	2,175	-2,175	20,4	
46	GLOBAL	Cartesian	-2,175	2,175	21,78	No	-2,175	2,175	21,78	
47	GLOBAL	Cartesian	2,175	2,175	21,78	No	2,175	2,175	21,78	
48	GLOBAL	Cartesian	-2,175	-2,175	21,78	No	-2,175	-2,175	21,78	
49	GLOBAL	Cartesian	2,175	-2,175	21,78	No	2,175	-2,175	21,78	
50	GLOBAL	Cartesian	-2,175	2,175	23,16	No	-2,175	2,175	23,16	
51	GLOBAL	Cartesian	2,175	2,175	23,16	No	2,175	2,175	23,16	
52	GLOBAL	Cartesian	-2,175	-2,175	23,16	No	-2,175	-2,175	23,16	
53	GLOBAL	Cartesian	2,175	-2,175	23,16	No	2,175	-2,175	23,16	
54	GLOBAL	Cartesian	-2,175	2,175	27,3	No	-2,175	2,175	27,3	
55	GLOBAL	Cartesian	2,175	2,175	27,3	No	2,175	2,175	27,3	
56	GLOBAL	Cartesian	-2,175	-2,175	27,3	No	-2,175	-2,175	27,3	
57	GLOBAL	Cartesian	2,175	-2,175	27,3	No	2,175	-2,175	27,3	
58	GLOBAL	Cartesian	-2,175	2,175	28,68	No	-2,175	2,175	28,68	
59	GLOBAL	Cartesian	2,175	2,175	28,68	No	2,175	2,175	28,68	
60	GLOBAL	Cartesian	-2,175	-2,175	28,68	No	-2,175	-2,175	28,68	

61	GLOBAL	Cartesian	2,175	-2,175	28,68	No	2,175	-2,175	28,68
62	GLOBAL	Cartesian	-2,175	2,175	32,21	No	-2,175	2,175	32,21
63	GLOBAL	Cartesian	2,175	2,175	32,21	No	2,175	2,175	32,21
64	GLOBAL	Cartesian	-2,175	-2,175	32,21	No	-2,175	-2,175	32,21
65	GLOBAL	Cartesian	2,175	-2,175	32,21	No	2,175	-2,175	32,21
66	GLOBAL	Cartesian	-1,725	1,29375	0,68786	No	-1,725	1,29375	0,68786
67	GLOBAL	Cartesian	-1,725	1,29375	0	No	-1,725	1,29375	0
68	GLOBAL	Cartesian	-1,725	0,8625	0,68786	No	-1,725	0,8625	0,68786
69	GLOBAL	Cartesian	-1,725	0,8625	0	No	-1,725	0,8625	0
70	GLOBAL	Cartesian	-1,725	0,43125	0,68786	No	-1,725	0,43125	0,68786
71	GLOBAL	Cartesian	-1,725	0,43125	0	No	-1,725	0,43125	0
72	GLOBAL	Cartesian	-1,725	0	0,68786	No	-1,725	0	0,68786
73	GLOBAL	Cartesian	-1,725	0	0	No	-1,725	0	0
74	GLOBAL	Cartesian	-1,725	-1,725	31,75	No	-1,725	-1,725	31,75
75	GLOBAL	Cartesian	-1,725	1,725	31,75	No	-1,725	1,725	31,75
76	GLOBAL	Cartesian	1,725	-1,725	31,75	No	1,725	-1,725	31,75
77	GLOBAL	Cartesian	1,725	1,725	31,75	No	1,725	1,725	31,75
78	GLOBAL	Cartesian	-2,175	2,175	31,75	No	-2,175	2,175	31,75
79	GLOBAL	Cartesian	2,175	2,175	31,75	No	2,175	2,175	31,75
80	GLOBAL	Cartesian	-2,175	-2,175	31,75	No	-2,175	-2,175	31,75
81	GLOBAL	Cartesian	2,175	-2,175	31,75	No	2,175	-2,175	31,75
82	GLOBAL	Cartesian	-1,725	-0,43125	0,68786	No	-1,725	-0,43125	0,68786
83	GLOBAL	Cartesian	-1,725	-0,43125	0	No	-1,725	-0,43125	0
84	GLOBAL	Cartesian	-1,725	-0,8625	0,68786	No	-1,725	-0,8625	0,68786
85	GLOBAL	Cartesian	-1,725	-0,8625	0	No	-1,725	-0,8625	0
86	GLOBAL	Cartesian	-1,725	-1,29375	0,68786	No	-1,725	-1,29375	0,68786
87	GLOBAL	Cartesian	-1,725	-1,29375	0	No	-1,725	-1,29375	0
88	GLOBAL	Cartesian	-1,725	-1,725	0,68786	No	-1,725	-1,725	0,68786
89	GLOBAL	Cartesian	-1,725	1,725	1,37571	No	-1,725	1,725	1,37571
90	GLOBAL	Cartesian	-1,725	1,29375	1,37571	No	-1,725	1,29375	1,37571
91	GLOBAL	Cartesian	-1,725	0,8625	1,37571	No	-1,725	0,8625	1,37571
92	GLOBAL	Cartesian	-1,725	0,43125	1,37571	No	-1,725	0,43125	1,37571
93	GLOBAL	Cartesian	-1,725	0	1,37571	No	-1,725	0	1,37571
94	GLOBAL	Cartesian	-1,725	-0,43125	1,37571	No	-1,725	-0,43125	1,37571
95	GLOBAL	Cartesian	-1,725	-0,8625	1,37571	No	-1,725	-0,8625	1,37571
96	GLOBAL	Cartesian	-1,725	-1,29375	1,37571	No	-1,725	-1,29375	1,37571
97	GLOBAL	Cartesian	-1,725	-1,725	1,37571	No	-1,725	-1,725	1,37571
98	GLOBAL	Cartesian	-1,725	1,725	2,06357	No	-1,725	1,725	2,06357
99	GLOBAL	Cartesian	-1,725	1,29375	2,06357	No	-1,725	1,29375	2,06357
100	GLOBAL	Cartesian	-1,725	0,8625	2,06357	No	-1,725	0,8625	2,06357
101	GLOBAL	Cartesian	-1,725	0,43125	2,06357	No	-1,725	0,43125	2,06357
102	GLOBAL	Cartesian	-1,725	0	2,06357	No	-1,725	0	2,06357
103	GLOBAL	Cartesian	-1,725	-0,43125	2,06357	No	-1,725	-0,43125	2,06357
104	GLOBAL	Cartesian	-1,725	-0,8625	2,06357	No	-1,725	-0,8625	2,06357
105	GLOBAL	Cartesian	-1,725	-1,29375	2,06357	No	-1,725	-1,29375	2,06357
106	GLOBAL	Cartesian	-1,725	-1,725	2,06357	No	-1,725	-1,725	2,06357
107	GLOBAL	Cartesian	-1,725	1,725	2,75143	No	-1,725	1,725	2,75143
108	GLOBAL	Cartesian	-1,725	1,29375	2,75143	No	-1,725	1,29375	2,75143
109	GLOBAL	Cartesian	-1,725	0,8625	2,75143	No	-1,725	0,8625	2,75143
110	GLOBAL	Cartesian	-1,725	0,43125	2,75143	No	-1,725	0,43125	2,75143
111	GLOBAL	Cartesian	-1,725	0	2,75143	No	-1,725	0	2,75143
112	GLOBAL	Cartesian	-1,725	-0,43125	2,75143	No	-1,725	-0,43125	2,75143
113	GLOBAL	Cartesian	-1,725	-0,8625	2,75143	No	-1,725	-0,8625	2,75143
114	GLOBAL	Cartesian	-1,725	-1,29375	2,75143	No	-1,725	-1,29375	2,75143
115	GLOBAL	Cartesian	-1,725	-1,725	2,75143	No	-1,725	-1,725	2,75143
116	GLOBAL	Cartesian	-1,725	1,725	3,43929	No	-1,725	1,725	3,43929
117	GLOBAL	Cartesian	-1,725	1,29375	3,43929	No	-1,725	1,29375	3,43929
118	GLOBAL	Cartesian	-1,725	0,8625	3,43929	No	-1,725	0,8625	3,43929
119	GLOBAL	Cartesian	-1,725	0,43125	3,43929	No	-1,725	0,43125	3,43929
120	GLOBAL	Cartesian	-1,725	0	3,43929	No	-1,725	0	3,43929
121	GLOBAL	Cartesian	-1,725	-0,43125	3,43929	No	-1,725	-0,43125	3,43929
122	GLOBAL	Cartesian	-1,725	-1,725	30,75	No	-1,725	-1,725	30,75
123	GLOBAL	Cartesian	-1,725	1,725	30,75	No	-1,725	1,725	30,75

124	GLOBAL	Cartesian	1,725	-1,725	30,75	No	1,725	-1,725	30,75
125	GLOBAL	Cartesian	1,725	1,725	30,75	No	1,725	1,725	30,75
126	GLOBAL	Cartesian	-2,175	2,175	30,75	No	-2,175	2,175	30,75
127	GLOBAL	Cartesian	2,175	2,175	30,75	No	2,175	2,175	30,75
128	GLOBAL	Cartesian	-2,175	-2,175	30,75	No	-2,175	-2,175	30,75
129	GLOBAL	Cartesian	2,175	-2,175	30,75	No	2,175	-2,175	30,75
130	GLOBAL	Cartesian	-1,725	-0,8625	3,43929	No	-1,725	-0,8625	3,43929
131	GLOBAL	Cartesian	-1,725	-1,29375	3,43929	No	-1,725	-1,29375	3,43929
132	GLOBAL	Cartesian	-1,725	-1,725	3,43929	No	-1,725	-1,725	3,43929
133	GLOBAL	Cartesian	-1,725	1,725	4,12714	No	-1,725	1,725	4,12714
134	GLOBAL	Cartesian	-1,725	1,29375	4,12714	No	-1,725	1,29375	4,12714
135	GLOBAL	Cartesian	-1,725	0,8625	4,12714	No	-1,725	0,8625	4,12714
136	GLOBAL	Cartesian	-1,725	0,43125	4,12714	No	-1,725	0,43125	4,12714
137	GLOBAL	Cartesian	-1,725	0	4,12714	No	-1,725	0	4,12714
138	GLOBAL	Cartesian	-1,725	-0,43125	4,12714	No	-1,725	-0,43125	4,12714
139	GLOBAL	Cartesian	-1,725	-0,8625	4,12714	No	-1,725	-0,8625	4,12714
140	GLOBAL	Cartesian	-1,725	-1,29375	4,12714	No	-1,725	-1,29375	4,12714
141	GLOBAL	Cartesian	-1,725	-1,725	4,12714	No	-1,725	-1,725	4,12714
142	GLOBAL	Cartesian	-1,725	1,725	4,815	No	-1,725	1,725	4,815
143	GLOBAL	Cartesian	-1,725	1,29375	4,815	No	-1,725	1,29375	4,815
144	GLOBAL	Cartesian	-1,725	0,8625	4,815	No	-1,725	0,8625	4,815
145	GLOBAL	Cartesian	-1,725	0,43125	4,815	No	-1,725	0,43125	4,815
146	GLOBAL	Cartesian	-1,725	0	4,815	No	-1,725	0	4,815
147	GLOBAL	Cartesian	-1,725	-0,43125	4,815	No	-1,725	-0,43125	4,815
148	GLOBAL	Cartesian	-1,725	-0,8625	4,815	No	-1,725	-0,8625	4,815
149	GLOBAL	Cartesian	-1,725	-1,29375	4,815	No	-1,725	-1,29375	4,815
150	GLOBAL	Cartesian	-1,725	-1,725	4,815	No	-1,725	-1,725	4,815
151	GLOBAL	Cartesian	-1,725	1,725	5,50286	No	-1,725	1,725	5,50286
152	GLOBAL	Cartesian	-1,725	1,29375	5,50286	No	-1,725	1,29375	5,50286
153	GLOBAL	Cartesian	-1,725	0,8625	5,50286	No	-1,725	0,8625	5,50286
154	GLOBAL	Cartesian	-1,725	0,43125	5,50286	No	-1,725	0,43125	5,50286
155	GLOBAL	Cartesian	-1,725	0	5,50286	No	-1,725	0	5,50286
156	GLOBAL	Cartesian	-1,725	-0,43125	5,50286	No	-1,725	-0,43125	5,50286
157	GLOBAL	Cartesian	-1,725	-0,8625	5,50286	No	-1,725	-0,8625	5,50286
158	GLOBAL	Cartesian	-1,725	-1,29375	5,50286	No	-1,725	-1,29375	5,50286
159	GLOBAL	Cartesian	-1,725	-1,725	5,50286	No	-1,725	-1,725	5,50286
160	GLOBAL	Cartesian	-1,725	1,725	6,19071	No	-1,725	1,725	6,19071
161	GLOBAL	Cartesian	-1,725	1,29375	6,19071	No	-1,725	1,29375	6,19071
162	GLOBAL	Cartesian	-1,725	0,8625	6,19071	No	-1,725	0,8625	6,19071
163	GLOBAL	Cartesian	-1,725	0,43125	6,19071	No	-1,725	0,43125	6,19071
164	GLOBAL	Cartesian	-1,725	0	6,19071	No	-1,725	0	6,19071
165	GLOBAL	Cartesian	-1,725	-0,43125	6,19071	No	-1,725	-0,43125	6,19071
166	GLOBAL	Cartesian	-1,725	-0,8625	6,19071	No	-1,725	-0,8625	6,19071
167	GLOBAL	Cartesian	-1,725	-1,29375	6,19071	No	-1,725	-1,29375	6,19071
168	GLOBAL	Cartesian	-1,725	-1,725	6,19071	No	-1,725	-1,725	6,19071
169	GLOBAL	Cartesian	-1,725	1,725	6,87857	No	-1,725	1,725	6,87857
170	GLOBAL	Cartesian	-1,725	1,29375	6,87857	No	-1,725	1,29375	6,87857
171	GLOBAL	Cartesian	-1,725	0,8625	6,87857	No	-1,725	0,8625	6,87857
172	GLOBAL	Cartesian	-1,725	0,43125	6,87857	No	-1,725	0,43125	6,87857
173	GLOBAL	Cartesian	-1,725	1,355E-20	6,87857	No	-1,725	1,355E-20	6,87857
174	GLOBAL	Cartesian	-1,725	-0,43125	6,87857	No	-1,725	-0,43125	6,87857
175	GLOBAL	Cartesian	-1,725	-0,8625	6,87857	No	-1,725	-0,8625	6,87857
176	GLOBAL	Cartesian	-1,725	-1,29375	6,87857	No	-1,725	-1,29375	6,87857
177	GLOBAL	Cartesian	-1,725	-1,725	6,87857	No	-1,725	-1,725	6,87857
178	GLOBAL	Cartesian	-1,725	1,725	7,56643	No	-1,725	1,725	7,56643
179	GLOBAL	Cartesian	-1,725	1,29375	7,56643	No	-1,725	1,29375	7,56643
180	GLOBAL	Cartesian	-1,725	0,8625	7,56643	No	-1,725	0,8625	7,56643
181	GLOBAL	Cartesian	-1,725	0,43125	7,56643	No	-1,725	0,43125	7,56643
182	GLOBAL	Cartesian	-1,725	-1,355E-20	7,56643	No	-1,725	-1,355E-20	7,56643
183	GLOBAL	Cartesian	-1,725	-0,43125	7,56643	No	-1,725	-0,43125	7,56643
184	GLOBAL	Cartesian	-1,725	-0,8625	7,56643	No	-1,725	-0,8625	7,56643
185	GLOBAL	Cartesian	-1,725	-1,29375	7,56643	No	-1,725	-1,29375	7,56643
186	GLOBAL	Cartesian	-1,725	-1,725	7,56643	No	-1,725	-1,725	7,56643

187	GLOBAL	Cartesian	-1,725	1,725	8,25429	No	-1,725	1,725	8,25429
188	GLOBAL	Cartesian	-1,725	1,29375	8,25429	No	-1,725	1,29375	8,25429
189	GLOBAL	Cartesian	-1,725	0,8625	8,25429	No	-1,725	0,8625	8,25429
190	GLOBAL	Cartesian	-1,725	0,43125	8,25429	No	-1,725	0,43125	8,25429
191	GLOBAL	Cartesian	-1,725	0	8,25429	No	-1,725	0	8,25429
192	GLOBAL	Cartesian	-1,725	-0,43125	8,25429	No	-1,725	-0,43125	8,25429
193	GLOBAL	Cartesian	-1,725	-0,8625	8,25429	No	-1,725	-0,8625	8,25429
194	GLOBAL	Cartesian	-1,725	-1,29375	8,25429	No	-1,725	-1,29375	8,25429
195	GLOBAL	Cartesian	-1,725	-1,725	8,25429	No	-1,725	-1,725	8,25429
196	GLOBAL	Cartesian	-1,725	1,725	8,94214	No	-1,725	1,725	8,94214
197	GLOBAL	Cartesian	-1,725	1,29375	8,94214	No	-1,725	1,29375	8,94214
198	GLOBAL	Cartesian	-1,725	0,8625	8,94214	No	-1,725	0,8625	8,94214
199	GLOBAL	Cartesian	-1,725	0,43125	8,94214	No	-1,725	0,43125	8,94214
200	GLOBAL	Cartesian	-1,725	-1,694E-20	8,94214	No	-1,725	-1,694E-20	8,94214
201	GLOBAL	Cartesian	-1,725	-0,43125	8,94214	No	-1,725	-0,43125	8,94214
202	GLOBAL	Cartesian	-1,725	-0,8625	8,94214	No	-1,725	-0,8625	8,94214
203	GLOBAL	Cartesian	-1,725	-1,29375	8,94214	No	-1,725	-1,29375	8,94214
204	GLOBAL	Cartesian	-1,725	-1,725	8,94214	No	-1,725	-1,725	8,94214
205	GLOBAL	Cartesian	-1,725	1,29375	9,63	No	-1,725	1,29375	9,63
206	GLOBAL	Cartesian	-1,725	0,8625	9,63	No	-1,725	0,8625	9,63
207	GLOBAL	Cartesian	-1,725	0,43125	9,63	No	-1,725	0,43125	9,63
208	GLOBAL	Cartesian	-1,725	0	9,63	No	-1,725	0	9,63
209	GLOBAL	Cartesian	-1,725	-0,43125	9,63	No	-1,725	-0,43125	9,63
210	GLOBAL	Cartesian	-1,725	-0,8625	9,63	No	-1,725	-0,8625	9,63
211	GLOBAL	Cartesian	-1,725	-1,29375	9,63	No	-1,725	-1,29375	9,63
212	GLOBAL	Cartesian	-1,29375	-1,725	0,68786	No	-1,29375	-1,725	0,68786
213	GLOBAL	Cartesian	-1,29375	-1,725	0	No	-1,29375	-1,725	0
214	GLOBAL	Cartesian	-0,8625	-1,725	0,68786	No	-0,8625	-1,725	0,68786
215	GLOBAL	Cartesian	-0,8625	-1,725	0	No	-0,8625	-1,725	0
216	GLOBAL	Cartesian	-0,43125	-1,725	0,68786	No	-0,43125	-1,725	0,68786
217	GLOBAL	Cartesian	-0,43125	-1,725	0	No	-0,43125	-1,725	0
218	GLOBAL	Cartesian	0	-1,725	0,68786	No	0	-1,725	0,68786
219	GLOBAL	Cartesian	0	-1,725	0	No	0	-1,725	0
220	GLOBAL	Cartesian	0,43125	-1,725	0,68786	No	0,43125	-1,725	0,68786
221	GLOBAL	Cartesian	0,43125	-1,725	0	No	0,43125	-1,725	0
222	GLOBAL	Cartesian	0,8625	-1,725	0,68786	No	0,8625	-1,725	0,68786
223	GLOBAL	Cartesian	0,8625	-1,725	0	No	0,8625	-1,725	0
224	GLOBAL	Cartesian	1,29375	-1,725	0,68786	No	1,29375	-1,725	0,68786
225	GLOBAL	Cartesian	1,29375	-1,725	0	No	1,29375	-1,725	0
226	GLOBAL	Cartesian	1,725	-1,725	0,68786	No	1,725	-1,725	0,68786
227	GLOBAL	Cartesian	-1,29375	-1,725	1,37571	No	-1,29375	-1,725	1,37571
228	GLOBAL	Cartesian	-0,8625	-1,725	1,37571	No	-0,8625	-1,725	1,37571
229	GLOBAL	Cartesian	-0,43125	-1,725	1,37571	No	-0,43125	-1,725	1,37571
230	GLOBAL	Cartesian	0	-1,725	1,37571	No	0	-1,725	1,37571
231	GLOBAL	Cartesian	0,43125	-1,725	1,37571	No	0,43125	-1,725	1,37571
232	GLOBAL	Cartesian	0,8625	-1,725	1,37571	No	0,8625	-1,725	1,37571
233	GLOBAL	Cartesian	1,29375	-1,725	1,37571	No	1,29375	-1,725	1,37571
234	GLOBAL	Cartesian	1,725	-1,725	1,37571	No	1,725	-1,725	1,37571
235	GLOBAL	Cartesian	-1,29375	-1,725	2,06357	No	-1,29375	-1,725	2,06357
236	GLOBAL	Cartesian	-0,8625	-1,725	2,06357	No	-0,8625	-1,725	2,06357
237	GLOBAL	Cartesian	-0,43125	-1,725	2,06357	No	-0,43125	-1,725	2,06357
238	GLOBAL	Cartesian	0	-1,725	2,06357	No	0	-1,725	2,06357
239	GLOBAL	Cartesian	0,43125	-1,725	2,06357	No	0,43125	-1,725	2,06357
240	GLOBAL	Cartesian	0,8625	-1,725	2,06357	No	0,8625	-1,725	2,06357
241	GLOBAL	Cartesian	1,29375	-1,725	2,06357	No	1,29375	-1,725	2,06357
242	GLOBAL	Cartesian	1,725	-1,725	2,06357	No	1,725	-1,725	2,06357
243	GLOBAL	Cartesian	-1,29375	-1,725	2,75143	No	-1,29375	-1,725	2,75143
244	GLOBAL	Cartesian	-0,8625	-1,725	2,75143	No	-0,8625	-1,725	2,75143
245	GLOBAL	Cartesian	-0,43125	-1,725	2,75143	No	-0,43125	-1,725	2,75143
246	GLOBAL	Cartesian	0	-1,725	2,75143	No	0	-1,725	2,75143
247	GLOBAL	Cartesian	0,43125	-1,725	2,75143	No	0,43125	-1,725	2,75143
248	GLOBAL	Cartesian	0,8625	-1,725	2,75143	No	0,8625	-1,725	2,75143
249	GLOBAL	Cartesian	1,29375	-1,725	2,75143	No	1,29375	-1,725	2,75143

250	GLOBAL	Cartesian	1,725	-1,725	2,75143	No	1,725	-1,725	2,75143
251	GLOBAL	Cartesian	-1,29375	-1,725	3,43929	No	-1,29375	-1,725	3,43929
252	GLOBAL	Cartesian	-0,8625	-1,725	3,43929	No	-0,8625	-1,725	3,43929
253	GLOBAL	Cartesian	-0,43125	-1,725	3,43929	No	-0,43125	-1,725	3,43929
254	GLOBAL	Cartesian	0	-1,725	3,43929	No	0	-1,725	3,43929
255	GLOBAL	Cartesian	0,43125	-1,725	3,43929	No	0,43125	-1,725	3,43929
256	GLOBAL	Cartesian	0,8625	-1,725	3,43929	No	0,8625	-1,725	3,43929
257	GLOBAL	Cartesian	1,29375	-1,725	3,43929	No	1,29375	-1,725	3,43929
258	GLOBAL	Cartesian	1,725	-1,725	3,43929	No	1,725	-1,725	3,43929
259	GLOBAL	Cartesian	-1,29375	-1,725	4,12714	No	-1,29375	-1,725	4,12714
260	GLOBAL	Cartesian	-0,8625	-1,725	4,12714	No	-0,8625	-1,725	4,12714
261	GLOBAL	Cartesian	-0,43125	-1,725	4,12714	No	-0,43125	-1,725	4,12714
262	GLOBAL	Cartesian	0	-1,725	4,12714	No	0	-1,725	4,12714
263	GLOBAL	Cartesian	0,43125	-1,725	4,12714	No	0,43125	-1,725	4,12714
264	GLOBAL	Cartesian	0,8625	-1,725	4,12714	No	0,8625	-1,725	4,12714
265	GLOBAL	Cartesian	1,29375	-1,725	4,12714	No	1,29375	-1,725	4,12714
266	GLOBAL	Cartesian	1,725	-1,725	4,12714	No	1,725	-1,725	4,12714
267	GLOBAL	Cartesian	-1,29375	-1,725	4,815	No	-1,29375	-1,725	4,815
268	GLOBAL	Cartesian	-0,8625	-1,725	4,815	No	-0,8625	-1,725	4,815
269	GLOBAL	Cartesian	-0,43125	-1,725	4,815	No	-0,43125	-1,725	4,815
270	GLOBAL	Cartesian	0	-1,725	4,815	No	0	-1,725	4,815
271	GLOBAL	Cartesian	0,43125	-1,725	4,815	No	0,43125	-1,725	4,815
272	GLOBAL	Cartesian	0,8625	-1,725	4,815	No	0,8625	-1,725	4,815
273	GLOBAL	Cartesian	1,29375	-1,725	4,815	No	1,29375	-1,725	4,815
274	GLOBAL	Cartesian	1,725	-1,725	4,815	No	1,725	-1,725	4,815
275	GLOBAL	Cartesian	-1,29375	-1,725	5,50286	No	-1,29375	-1,725	5,50286
276	GLOBAL	Cartesian	-0,8625	-1,725	5,50286	No	-0,8625	-1,725	5,50286
277	GLOBAL	Cartesian	-0,43125	-1,725	5,50286	No	-0,43125	-1,725	5,50286
278	GLOBAL	Cartesian	0	-1,725	5,50286	No	0	-1,725	5,50286
279	GLOBAL	Cartesian	0,43125	-1,725	5,50286	No	0,43125	-1,725	5,50286
280	GLOBAL	Cartesian	0,8625	-1,725	5,50286	No	0,8625	-1,725	5,50286
281	GLOBAL	Cartesian	1,29375	-1,725	5,50286	No	1,29375	-1,725	5,50286
282	GLOBAL	Cartesian	1,725	-1,725	5,50286	No	1,725	-1,725	5,50286
283	GLOBAL	Cartesian	-1,29375	-1,725	6,19071	No	-1,29375	-1,725	6,19071
284	GLOBAL	Cartesian	-0,8625	-1,725	6,19071	No	-0,8625	-1,725	6,19071
285	GLOBAL	Cartesian	-0,43125	-1,725	6,19071	No	-0,43125	-1,725	6,19071
286	GLOBAL	Cartesian	0	-1,725	6,19071	No	0	-1,725	6,19071
287	GLOBAL	Cartesian	0,43125	-1,725	6,19071	No	0,43125	-1,725	6,19071
288	GLOBAL	Cartesian	0,8625	-1,725	6,19071	No	0,8625	-1,725	6,19071
289	GLOBAL	Cartesian	1,29375	-1,725	6,19071	No	1,29375	-1,725	6,19071
290	GLOBAL	Cartesian	1,725	-1,725	6,19071	No	1,725	-1,725	6,19071
291	GLOBAL	Cartesian	-1,29375	-1,725	6,87857	No	-1,29375	-1,725	6,87857
292	GLOBAL	Cartesian	-0,8625	-1,725	6,87857	No	-0,8625	-1,725	6,87857
293	GLOBAL	Cartesian	-0,43125	-1,725	6,87857	No	-0,43125	-1,725	6,87857
294	GLOBAL	Cartesian	-1,355E-20	-1,725	6,87857	No	-1,355E-20	-1,725	6,87857
295	GLOBAL	Cartesian	0,43125	-1,725	6,87857	No	0,43125	-1,725	6,87857
296	GLOBAL	Cartesian	0,8625	-1,725	6,87857	No	0,8625	-1,725	6,87857
297	GLOBAL	Cartesian	1,29375	-1,725	6,87857	No	1,29375	-1,725	6,87857
298	GLOBAL	Cartesian	1,725	-1,725	6,87857	No	1,725	-1,725	6,87857
299	GLOBAL	Cartesian	-1,29375	-1,725	7,56643	No	-1,29375	-1,725	7,56643
300	GLOBAL	Cartesian	-0,8625	-1,725	7,56643	No	-0,8625	-1,725	7,56643
301	GLOBAL	Cartesian	-0,43125	-1,725	7,56643	No	-0,43125	-1,725	7,56643
302	GLOBAL	Cartesian	1,355E-20	-1,725	7,56643	No	1,355E-20	-1,725	7,56643
303	GLOBAL	Cartesian	0,43125	-1,725	7,56643	No	0,43125	-1,725	7,56643
304	GLOBAL	Cartesian	0,8625	-1,725	7,56643	No	0,8625	-1,725	7,56643
305	GLOBAL	Cartesian	1,29375	-1,725	7,56643	No	1,29375	-1,725	7,56643
306	GLOBAL	Cartesian	1,725	-1,725	7,56643	No	1,725	-1,725	7,56643
307	GLOBAL	Cartesian	-1,29375	-1,725	8,25429	No	-1,29375	-1,725	8,25429
308	GLOBAL	Cartesian	-0,8625	-1,725	8,25429	No	-0,8625	-1,725	8,25429
309	GLOBAL	Cartesian	-0,43125	-1,725	8,25429	No	-0,43125	-1,725	8,25429
310	GLOBAL	Cartesian	0	-1,725	8,25429	No	0	-1,725	8,25429
311	GLOBAL	Cartesian	0,43125	-1,725	8,25429	No	0,43125	-1,725	8,25429
312	GLOBAL	Cartesian	0,8625	-1,725	8,25429	No	0,8625	-1,725	8,25429



313	GLOBAL	Cartesian	1,29375	-1,725	8,25429	No	1,29375	-1,725	8,25429
314	GLOBAL	Cartesian	1,725	-1,725	8,25429	No	1,725	-1,725	8,25429
315	GLOBAL	Cartesian	-1,29375	-1,725	8,94214	No	-1,29375	-1,725	8,94214
316	GLOBAL	Cartesian	-0,8625	-1,725	8,94214	No	-0,8625	-1,725	8,94214
317	GLOBAL	Cartesian	-0,43125	-1,725	8,94214	No	-0,43125	-1,725	8,94214
318	GLOBAL	Cartesian	1,694E-20	-1,725	8,94214	No	1,694E-20	-1,725	8,94214
319	GLOBAL	Cartesian	0,43125	-1,725	8,94214	No	0,43125	-1,725	8,94214
320	GLOBAL	Cartesian	0,8625	-1,725	8,94214	No	0,8625	-1,725	8,94214
321	GLOBAL	Cartesian	1,29375	-1,725	8,94214	No	1,29375	-1,725	8,94214
322	GLOBAL	Cartesian	1,725	-1,725	8,94214	No	1,725	-1,725	8,94214
323	GLOBAL	Cartesian	-1,29375	-1,725	9,63	No	-1,29375	-1,725	9,63
324	GLOBAL	Cartesian	-0,8625	-1,725	9,63	No	-0,8625	-1,725	9,63
325	GLOBAL	Cartesian	-0,43125	-1,725	9,63	No	-0,43125	-1,725	9,63
326	GLOBAL	Cartesian	0	-1,725	9,63	No	0	-1,725	9,63
327	GLOBAL	Cartesian	0,43125	-1,725	9,63	No	0,43125	-1,725	9,63
328	GLOBAL	Cartesian	0,8625	-1,725	9,63	No	0,8625	-1,725	9,63
329	GLOBAL	Cartesian	1,29375	-1,725	9,63	No	1,29375	-1,725	9,63
330	GLOBAL	Cartesian	1,725	-1,29375	0,68786	No	1,725	-1,29375	0,68786
331	GLOBAL	Cartesian	1,725	-1,29375	0	No	1,725	-1,29375	0
332	GLOBAL	Cartesian	1,725	-0,8625	0,68786	No	1,725	-0,8625	0,68786
333	GLOBAL	Cartesian	1,725	-0,8625	0	No	1,725	-0,8625	0
334	GLOBAL	Cartesian	1,725	-0,43125	0,68786	No	1,725	-0,43125	0,68786
335	GLOBAL	Cartesian	1,725	-0,43125	0	No	1,725	-0,43125	0
336	GLOBAL	Cartesian	1,725	0	0,68786	No	1,725	0	0,68786
337	GLOBAL	Cartesian	1,725	0	0	No	1,725	0	0
338	GLOBAL	Cartesian	1,725	0,43125	0,68786	No	1,725	0,43125	0,68786
339	GLOBAL	Cartesian	1,725	0,43125	0	No	1,725	0,43125	0
340	GLOBAL	Cartesian	1,725	0,8625	0,68786	No	1,725	0,8625	0,68786
341	GLOBAL	Cartesian	1,725	0,8625	0	No	1,725	0,8625	0
342	GLOBAL	Cartesian	1,725	1,29375	0,68786	No	1,725	1,29375	0,68786
343	GLOBAL	Cartesian	1,725	1,29375	0	No	1,725	1,29375	0
344	GLOBAL	Cartesian	1,725	1,725	0,68786	No	1,725	1,725	0,68786
345	GLOBAL	Cartesian	1,725	-1,29375	1,37571	No	1,725	-1,29375	1,37571
346	GLOBAL	Cartesian	1,725	-0,8625	1,37571	No	1,725	-0,8625	1,37571
347	GLOBAL	Cartesian	1,725	-0,43125	1,37571	No	1,725	-0,43125	1,37571
348	GLOBAL	Cartesian	1,725	0	1,37571	No	1,725	0	1,37571
349	GLOBAL	Cartesian	1,725	0,43125	1,37571	No	1,725	0,43125	1,37571
350	GLOBAL	Cartesian	1,725	0,8625	1,37571	No	1,725	0,8625	1,37571
351	GLOBAL	Cartesian	1,725	1,29375	1,37571	No	1,725	1,29375	1,37571
352	GLOBAL	Cartesian	1,725	1,725	1,37571	No	1,725	1,725	1,37571
353	GLOBAL	Cartesian	1,725	-1,29375	2,06357	No	1,725	-1,29375	2,06357
354	GLOBAL	Cartesian	1,725	-0,8625	2,06357	No	1,725	-0,8625	2,06357
355	GLOBAL	Cartesian	1,725	-0,43125	2,06357	No	1,725	-0,43125	2,06357
356	GLOBAL	Cartesian	1,725	0	2,06357	No	1,725	0	2,06357
357	GLOBAL	Cartesian	1,725	0,43125	2,06357	No	1,725	0,43125	2,06357
358	GLOBAL	Cartesian	1,725	0,8625	2,06357	No	1,725	0,8625	2,06357
359	GLOBAL	Cartesian	1,725	1,29375	2,06357	No	1,725	1,29375	2,06357
360	GLOBAL	Cartesian	1,725	1,725	2,06357	No	1,725	1,725	2,06357
361	GLOBAL	Cartesian	1,725	-1,29375	2,75143	No	1,725	-1,29375	2,75143
362	GLOBAL	Cartesian	1,725	-0,8625	2,75143	No	1,725	-0,8625	2,75143
363	GLOBAL	Cartesian	1,725	-0,43125	2,75143	No	1,725	-0,43125	2,75143
364	GLOBAL	Cartesian	1,725	0	2,75143	No	1,725	0	2,75143
365	GLOBAL	Cartesian	1,725	0,43125	2,75143	No	1,725	0,43125	2,75143
366	GLOBAL	Cartesian	1,725	0,8625	2,75143	No	1,725	0,8625	2,75143
367	GLOBAL	Cartesian	1,725	1,29375	2,75143	No	1,725	1,29375	2,75143
368	GLOBAL	Cartesian	1,725	1,725	2,75143	No	1,725	1,725	2,75143
369	GLOBAL	Cartesian	1,725	-1,29375	3,43929	No	1,725	-1,29375	3,43929
370	GLOBAL	Cartesian	1,725	-0,8625	3,43929	No	1,725	-0,8625	3,43929
371	GLOBAL	Cartesian	1,725	-0,43125	3,43929	No	1,725	-0,43125	3,43929
372	GLOBAL	Cartesian	1,725	0	3,43929	No	1,725	0	3,43929
373	GLOBAL	Cartesian	1,725	0,43125	3,43929	No	1,725	0,43125	3,43929
374	GLOBAL	Cartesian	1,725	0,8625	3,43929	No	1,725	0,8625	3,43929
375	GLOBAL	Cartesian	1,725	1,29375	3,43929	No	1,725	1,29375	3,43929

376	GLOBAL	Cartesian	1,725	1,725	3,43929	No	1,725	1,725	3,43929
377	GLOBAL	Cartesian	1,725	-1,29375	4,12714	No	1,725	-1,29375	4,12714
378	GLOBAL	Cartesian	1,725	-0,8625	4,12714	No	1,725	-0,8625	4,12714
379	GLOBAL	Cartesian	1,725	-0,43125	4,12714	No	1,725	-0,43125	4,12714
380	GLOBAL	Cartesian	1,725	0	4,12714	No	1,725	0	4,12714
381	GLOBAL	Cartesian	1,725	0,43125	4,12714	No	1,725	0,43125	4,12714
382	GLOBAL	Cartesian	1,725	0,8625	4,12714	No	1,725	0,8625	4,12714
383	GLOBAL	Cartesian	1,725	1,29375	4,12714	No	1,725	1,29375	4,12714
384	GLOBAL	Cartesian	1,725	1,725	4,12714	No	1,725	1,725	4,12714
385	GLOBAL	Cartesian	1,725	-1,29375	4,815	No	1,725	-1,29375	4,815
386	GLOBAL	Cartesian	1,725	-0,8625	4,815	No	1,725	-0,8625	4,815
387	GLOBAL	Cartesian	1,725	-0,43125	4,815	No	1,725	-0,43125	4,815
388	GLOBAL	Cartesian	1,725	0	4,815	No	1,725	0	4,815
389	GLOBAL	Cartesian	1,725	0,43125	4,815	No	1,725	0,43125	4,815
390	GLOBAL	Cartesian	1,725	0,8625	4,815	No	1,725	0,8625	4,815
391	GLOBAL	Cartesian	1,725	1,29375	4,815	No	1,725	1,29375	4,815
392	GLOBAL	Cartesian	1,725	1,725	4,815	No	1,725	1,725	4,815
393	GLOBAL	Cartesian	1,725	-1,29375	5,50286	No	1,725	-1,29375	5,50286
394	GLOBAL	Cartesian	1,725	-0,8625	5,50286	No	1,725	-0,8625	5,50286
395	GLOBAL	Cartesian	1,725	-0,43125	5,50286	No	1,725	-0,43125	5,50286
396	GLOBAL	Cartesian	1,725	0	5,50286	No	1,725	0	5,50286
397	GLOBAL	Cartesian	1,725	0,43125	5,50286	No	1,725	0,43125	5,50286
398	GLOBAL	Cartesian	1,725	0,8625	5,50286	No	1,725	0,8625	5,50286
399	GLOBAL	Cartesian	1,725	1,29375	5,50286	No	1,725	1,29375	5,50286
400	GLOBAL	Cartesian	1,725	1,725	5,50286	No	1,725	1,725	5,50286
401	GLOBAL	Cartesian	1,725	-1,29375	6,19071	No	1,725	-1,29375	6,19071
402	GLOBAL	Cartesian	1,725	-0,8625	6,19071	No	1,725	-0,8625	6,19071
403	GLOBAL	Cartesian	1,725	-0,43125	6,19071	No	1,725	-0,43125	6,19071
404	GLOBAL	Cartesian	1,725	0	6,19071	No	1,725	0	6,19071
405	GLOBAL	Cartesian	1,725	0,43125	6,19071	No	1,725	0,43125	6,19071
406	GLOBAL	Cartesian	1,725	0,8625	6,19071	No	1,725	0,8625	6,19071
407	GLOBAL	Cartesian	1,725	1,29375	6,19071	No	1,725	1,29375	6,19071
408	GLOBAL	Cartesian	1,725	1,725	6,19071	No	1,725	1,725	6,19071
409	GLOBAL	Cartesian	1,725	-1,29375	6,87857	No	1,725	-1,29375	6,87857
410	GLOBAL	Cartesian	1,725	-0,8625	6,87857	No	1,725	-0,8625	6,87857
411	GLOBAL	Cartesian	1,725	-0,43125	6,87857	No	1,725	-0,43125	6,87857
412	GLOBAL	Cartesian	1,725	-1,355E-20	6,87857	No	1,725	-1,355E-20	6,87857
413	GLOBAL	Cartesian	1,725	0,43125	6,87857	No	1,725	0,43125	6,87857
414	GLOBAL	Cartesian	1,725	0,8625	6,87857	No	1,725	0,8625	6,87857
415	GLOBAL	Cartesian	1,725	1,29375	6,87857	No	1,725	1,29375	6,87857
416	GLOBAL	Cartesian	1,725	1,725	6,87857	No	1,725	1,725	6,87857
417	GLOBAL	Cartesian	1,725	-1,29375	7,56643	No	1,725	-1,29375	7,56643
418	GLOBAL	Cartesian	1,725	-0,8625	7,56643	No	1,725	-0,8625	7,56643
419	GLOBAL	Cartesian	1,725	-0,43125	7,56643	No	1,725	-0,43125	7,56643
420	GLOBAL	Cartesian	1,725	1,355E-20	7,56643	No	1,725	1,355E-20	7,56643
421	GLOBAL	Cartesian	1,725	0,43125	7,56643	No	1,725	0,43125	7,56643
422	GLOBAL	Cartesian	1,725	0,8625	7,56643	No	1,725	0,8625	7,56643
423	GLOBAL	Cartesian	1,725	1,29375	7,56643	No	1,725	1,29375	7,56643
424	GLOBAL	Cartesian	1,725	1,725	7,56643	No	1,725	1,725	7,56643
425	GLOBAL	Cartesian	1,725	-1,29375	8,25429	No	1,725	-1,29375	8,25429
426	GLOBAL	Cartesian	1,725	-0,8625	8,25429	No	1,725	-0,8625	8,25429
427	GLOBAL	Cartesian	1,725	-0,43125	8,25429	No	1,725	-0,43125	8,25429
428	GLOBAL	Cartesian	1,725	0	8,25429	No	1,725	0	8,25429
429	GLOBAL	Cartesian	1,725	0,43125	8,25429	No	1,725	0,43125	8,25429
430	GLOBAL	Cartesian	1,725	0,8625	8,25429	No	1,725	0,8625	8,25429
431	GLOBAL	Cartesian	1,725	1,29375	8,25429	No	1,725	1,29375	8,25429
432	GLOBAL	Cartesian	1,725	1,725	8,25429	No	1,725	1,725	8,25429
433	GLOBAL	Cartesian	1,725	-1,29375	8,94214	No	1,725	-1,29375	8,94214
434	GLOBAL	Cartesian	1,725	-0,8625	8,94214	No	1,725	-0,8625	8,94214
435	GLOBAL	Cartesian	1,725	-0,43125	8,94214	No	1,725	-0,43125	8,94214
436	GLOBAL	Cartesian	1,725	1,694E-20	8,94214	No	1,725	1,694E-20	8,94214
437	GLOBAL	Cartesian	1,725	0,43125	8,94214	No	1,725	0,43125	8,94214
438	GLOBAL	Cartesian	1,725	0,8625	8,94214	No	1,725	0,8625	8,94214

439	GLOBAL	Cartesian	1,725	1,29375	8,94214	No	1,725	1,29375	8,94214
440	GLOBAL	Cartesian	1,725	1,725	8,94214	No	1,725	1,725	8,94214
441	GLOBAL	Cartesian	1,725	-1,29375	9,63	No	1,725	-1,29375	9,63
442	GLOBAL	Cartesian	1,725	-0,8625	9,63	No	1,725	-0,8625	9,63
443	GLOBAL	Cartesian	1,725	-0,43125	9,63	No	1,725	-0,43125	9,63
444	GLOBAL	Cartesian	1,725	0	9,63	No	1,725	0	9,63
445	GLOBAL	Cartesian	1,725	0,43125	9,63	No	1,725	0,43125	9,63
446	GLOBAL	Cartesian	1,725	0,8625	9,63	No	1,725	0,8625	9,63
447	GLOBAL	Cartesian	1,725	1,29375	9,63	No	1,725	1,29375	9,63
448	GLOBAL	Cartesian	1,29375	1,725	0,68786	No	1,29375	1,725	0,68786
449	GLOBAL	Cartesian	1,29375	1,725	0	No	1,29375	1,725	0
450	GLOBAL	Cartesian	0,8625	1,725	0,68786	No	0,8625	1,725	0,68786
451	GLOBAL	Cartesian	0,8625	1,725	0	No	0,8625	1,725	0
452	GLOBAL	Cartesian	0,43125	1,725	0,68786	No	0,43125	1,725	0,68786
453	GLOBAL	Cartesian	0,43125	1,725	0	No	0,43125	1,725	0
454	GLOBAL	Cartesian	0	1,725	0,68786	No	0	1,725	0,68786
455	GLOBAL	Cartesian	0	1,725	0	No	0	1,725	0
456	GLOBAL	Cartesian	-0,43125	1,725	0,68786	No	-0,43125	1,725	0,68786
457	GLOBAL	Cartesian	-0,43125	1,725	0	No	-0,43125	1,725	0
458	GLOBAL	Cartesian	-0,8625	1,725	0,68786	No	-0,8625	1,725	0,68786
459	GLOBAL	Cartesian	-0,8625	1,725	0	No	-0,8625	1,725	0
460	GLOBAL	Cartesian	-1,29375	1,725	0,68786	No	-1,29375	1,725	0,68786
461	GLOBAL	Cartesian	-1,29375	1,725	0	No	-1,29375	1,725	0
462	GLOBAL	Cartesian	1,29375	1,725	1,37571	No	1,29375	1,725	1,37571
463	GLOBAL	Cartesian	0,8625	1,725	1,37571	No	0,8625	1,725	1,37571
464	GLOBAL	Cartesian	0,43125	1,725	1,37571	No	0,43125	1,725	1,37571
465	GLOBAL	Cartesian	0	1,725	1,37571	No	0	1,725	1,37571
466	GLOBAL	Cartesian	-0,43125	1,725	1,37571	No	-0,43125	1,725	1,37571
467	GLOBAL	Cartesian	-0,8625	1,725	1,37571	No	-0,8625	1,725	1,37571
468	GLOBAL	Cartesian	-1,29375	1,725	1,37571	No	-1,29375	1,725	1,37571
469	GLOBAL	Cartesian	1,29375	1,725	2,06357	No	1,29375	1,725	2,06357
470	GLOBAL	Cartesian	0,8625	1,725	2,06357	No	0,8625	1,725	2,06357
471	GLOBAL	Cartesian	0,43125	1,725	2,06357	No	0,43125	1,725	2,06357
472	GLOBAL	Cartesian	0	1,725	2,06357	No	0	1,725	2,06357
473	GLOBAL	Cartesian	-0,43125	1,725	2,06357	No	-0,43125	1,725	2,06357
474	GLOBAL	Cartesian	-0,8625	1,725	2,06357	No	-0,8625	1,725	2,06357
475	GLOBAL	Cartesian	-1,29375	1,725	2,06357	No	-1,29375	1,725	2,06357
476	GLOBAL	Cartesian	1,29375	1,725	2,75143	No	1,29375	1,725	2,75143
477	GLOBAL	Cartesian	0,8625	1,725	2,75143	No	0,8625	1,725	2,75143
478	GLOBAL	Cartesian	0,43125	1,725	2,75143	No	0,43125	1,725	2,75143
479	GLOBAL	Cartesian	0	1,725	2,75143	No	0	1,725	2,75143
480	GLOBAL	Cartesian	-0,43125	1,725	2,75143	No	-0,43125	1,725	2,75143
481	GLOBAL	Cartesian	-0,8625	1,725	2,75143	No	-0,8625	1,725	2,75143
482	GLOBAL	Cartesian	-1,29375	1,725	2,75143	No	-1,29375	1,725	2,75143
483	GLOBAL	Cartesian	1,29375	1,725	3,43929	No	1,29375	1,725	3,43929
484	GLOBAL	Cartesian	0,8625	1,725	3,43929	No	0,8625	1,725	3,43929
485	GLOBAL	Cartesian	0,43125	1,725	3,43929	No	0,43125	1,725	3,43929
486	GLOBAL	Cartesian	0	1,725	3,43929	No	0	1,725	3,43929
487	GLOBAL	Cartesian	-0,43125	1,725	3,43929	No	-0,43125	1,725	3,43929
488	GLOBAL	Cartesian	-0,8625	1,725	3,43929	No	-0,8625	1,725	3,43929
489	GLOBAL	Cartesian	-1,29375	1,725	3,43929	No	-1,29375	1,725	3,43929
490	GLOBAL	Cartesian	1,29375	1,725	4,12714	No	1,29375	1,725	4,12714
491	GLOBAL	Cartesian	0,8625	1,725	4,12714	No	0,8625	1,725	4,12714
492	GLOBAL	Cartesian	0,43125	1,725	4,12714	No	0,43125	1,725	4,12714
493	GLOBAL	Cartesian	0	1,725	4,12714	No	0	1,725	4,12714
494	GLOBAL	Cartesian	-0,43125	1,725	4,12714	No	-0,43125	1,725	4,12714
495	GLOBAL	Cartesian	-0,8625	1,725	4,12714	No	-0,8625	1,725	4,12714
496	GLOBAL	Cartesian	-1,29375	1,725	4,12714	No	-1,29375	1,725	4,12714
497	GLOBAL	Cartesian	1,29375	1,725	4,815	No	1,29375	1,725	4,815
498	GLOBAL	Cartesian	0,8625	1,725	4,815	No	0,8625	1,725	4,815
499	GLOBAL	Cartesian	0,43125	1,725	4,815	No	0,43125	1,725	4,815
500	GLOBAL	Cartesian	0	1,725	4,815	No	0	1,725	4,815
501	GLOBAL	Cartesian	-0,43125	1,725	4,815	No	-0,43125	1,725	4,815

502	GLOBAL	Cartesian	-0,8625	1,725	4,815	No	-0,8625	1,725	4,815
503	GLOBAL	Cartesian	-1,29375	1,725	4,815	No	-1,29375	1,725	4,815
504	GLOBAL	Cartesian	1,29375	1,725	5,50286	No	1,29375	1,725	5,50286
505	GLOBAL	Cartesian	0,8625	1,725	5,50286	No	0,8625	1,725	5,50286
506	GLOBAL	Cartesian	0,43125	1,725	5,50286	No	0,43125	1,725	5,50286
507	GLOBAL	Cartesian	0	1,725	5,50286	No	0	1,725	5,50286
508	GLOBAL	Cartesian	-0,43125	1,725	5,50286	No	-0,43125	1,725	5,50286
509	GLOBAL	Cartesian	-0,8625	1,725	5,50286	No	-0,8625	1,725	5,50286
510	GLOBAL	Cartesian	-1,29375	1,725	5,50286	No	-1,29375	1,725	5,50286
511	GLOBAL	Cartesian	1,29375	1,725	6,19071	No	1,29375	1,725	6,19071
512	GLOBAL	Cartesian	0,8625	1,725	6,19071	No	0,8625	1,725	6,19071
513	GLOBAL	Cartesian	0,43125	1,725	6,19071	No	0,43125	1,725	6,19071
514	GLOBAL	Cartesian	0	1,725	6,19071	No	0	1,725	6,19071
515	GLOBAL	Cartesian	-0,43125	1,725	6,19071	No	-0,43125	1,725	6,19071
516	GLOBAL	Cartesian	-0,8625	1,725	6,19071	No	-0,8625	1,725	6,19071
517	GLOBAL	Cartesian	-1,29375	1,725	6,19071	No	-1,29375	1,725	6,19071
518	GLOBAL	Cartesian	1,29375	1,725	6,87857	No	1,29375	1,725	6,87857
519	GLOBAL	Cartesian	0,8625	1,725	6,87857	No	0,8625	1,725	6,87857
520	GLOBAL	Cartesian	0,43125	1,725	6,87857	No	0,43125	1,725	6,87857
521	GLOBAL	Cartesian	1,355E-20	1,725	6,87857	No	1,355E-20	1,725	6,87857
522	GLOBAL	Cartesian	-0,43125	1,725	6,87857	No	-0,43125	1,725	6,87857
523	GLOBAL	Cartesian	-0,8625	1,725	6,87857	No	-0,8625	1,725	6,87857
524	GLOBAL	Cartesian	-1,29375	1,725	6,87857	No	-1,29375	1,725	6,87857
525	GLOBAL	Cartesian	1,29375	1,725	7,56643	No	1,29375	1,725	7,56643
526	GLOBAL	Cartesian	0,8625	1,725	7,56643	No	0,8625	1,725	7,56643
527	GLOBAL	Cartesian	0,43125	1,725	7,56643	No	0,43125	1,725	7,56643
528	GLOBAL	Cartesian	-1,355E-20	1,725	7,56643	No	-1,355E-20	1,725	7,56643
529	GLOBAL	Cartesian	-0,43125	1,725	7,56643	No	-0,43125	1,725	7,56643
530	GLOBAL	Cartesian	-0,8625	1,725	7,56643	No	-0,8625	1,725	7,56643
531	GLOBAL	Cartesian	-1,29375	1,725	7,56643	No	-1,29375	1,725	7,56643
532	GLOBAL	Cartesian	1,29375	1,725	8,25429	No	1,29375	1,725	8,25429
533	GLOBAL	Cartesian	0,8625	1,725	8,25429	No	0,8625	1,725	8,25429
534	GLOBAL	Cartesian	0,43125	1,725	8,25429	No	0,43125	1,725	8,25429
535	GLOBAL	Cartesian	0	1,725	8,25429	No	0	1,725	8,25429
536	GLOBAL	Cartesian	-0,43125	1,725	8,25429	No	-0,43125	1,725	8,25429
537	GLOBAL	Cartesian	-0,8625	1,725	8,25429	No	-0,8625	1,725	8,25429
538	GLOBAL	Cartesian	-1,29375	1,725	8,25429	No	-1,29375	1,725	8,25429
539	GLOBAL	Cartesian	1,29375	1,725	8,94214	No	1,29375	1,725	8,94214
540	GLOBAL	Cartesian	0,8625	1,725	8,94214	No	0,8625	1,725	8,94214
541	GLOBAL	Cartesian	0,43125	1,725	8,94214	No	0,43125	1,725	8,94214
542	GLOBAL	Cartesian	-1,694E-20	1,725	8,94214	No	-1,694E-20	1,725	8,94214
543	GLOBAL	Cartesian	-0,43125	1,725	8,94214	No	-0,43125	1,725	8,94214
544	GLOBAL	Cartesian	-0,8625	1,725	8,94214	No	-0,8625	1,725	8,94214
545	GLOBAL	Cartesian	-1,29375	1,725	8,94214	No	-1,29375	1,725	8,94214
546	GLOBAL	Cartesian	1,29375	1,725	9,63	No	1,29375	1,725	9,63
547	GLOBAL	Cartesian	0,8625	1,725	9,63	No	0,8625	1,725	9,63
548	GLOBAL	Cartesian	0,43125	1,725	9,63	No	0,43125	1,725	9,63
549	GLOBAL	Cartesian	0	1,725	9,63	No	0	1,725	9,63
550	GLOBAL	Cartesian	-0,43125	1,725	9,63	No	-0,43125	1,725	9,63
551	GLOBAL	Cartesian	-0,8625	1,725	9,63	No	-0,8625	1,725	9,63
552	GLOBAL	Cartesian	-1,29375	1,725	9,63	No	-1,29375	1,725	9,63
553	GLOBAL	Cartesian	-1,95	-1,95	0,68786	No	-1,95	-1,95	0,68786
554	GLOBAL	Cartesian	-1,95	-1,95	0	No	-1,95	-1,95	0
555	GLOBAL	Cartesian	-2,175	-2,175	0,68786	No	-2,175	-2,175	0,68786
556	GLOBAL	Cartesian	-1,95	-1,95	1,37571	No	-1,95	-1,95	1,37571
557	GLOBAL	Cartesian	-2,175	-2,175	1,37571	No	-2,175	-2,175	1,37571
558	GLOBAL	Cartesian	-1,95	-1,95	2,06357	No	-1,95	-1,95	2,06357
559	GLOBAL	Cartesian	-2,175	-2,175	2,06357	No	-2,175	-2,175	2,06357
560	GLOBAL	Cartesian	-1,95	-1,95	2,75143	No	-1,95	-1,95	2,75143
561	GLOBAL	Cartesian	-2,175	-2,175	2,75143	No	-2,175	-2,175	2,75143
562	GLOBAL	Cartesian	-1,95	-1,95	3,43929	No	-1,95	-1,95	3,43929
563	GLOBAL	Cartesian	-2,175	-2,175	3,43929	No	-2,175	-2,175	3,43929
564	GLOBAL	Cartesian	-1,95	-1,95	4,12714	No	-1,95	-1,95	4,12714

565	GLOBAL	Cartesian	-2,175	-2,175	4,12714	No	-2,175	-2,175	4,12714
566	GLOBAL	Cartesian	-1,95	-1,95	4,815	No	-1,95	-1,95	4,815
567	GLOBAL	Cartesian	-2,175	-2,175	4,815	No	-2,175	-2,175	4,815
568	GLOBAL	Cartesian	-1,95	-1,95	5,50286	No	-1,95	-1,95	5,50286
569	GLOBAL	Cartesian	-2,175	-2,175	5,50286	No	-2,175	-2,175	5,50286
570	GLOBAL	Cartesian	-1,95	-1,95	6,19071	No	-1,95	-1,95	6,19071
571	GLOBAL	Cartesian	-2,175	-2,175	6,19071	No	-2,175	-2,175	6,19071
572	GLOBAL	Cartesian	-1,95	-1,95	6,87857	No	-1,95	-1,95	6,87857
573	GLOBAL	Cartesian	-2,175	-2,175	6,87857	No	-2,175	-2,175	6,87857
574	GLOBAL	Cartesian	-1,95	-1,95	7,56643	No	-1,95	-1,95	7,56643
575	GLOBAL	Cartesian	-2,175	-2,175	7,56643	No	-2,175	-2,175	7,56643
576	GLOBAL	Cartesian	-1,95	-1,95	8,25429	No	-1,95	-1,95	8,25429
577	GLOBAL	Cartesian	-2,175	-2,175	8,25429	No	-2,175	-2,175	8,25429
578	GLOBAL	Cartesian	-1,95	-1,95	8,94214	No	-1,95	-1,95	8,94214
579	GLOBAL	Cartesian	-2,175	-2,175	8,94214	No	-2,175	-2,175	8,94214
580	GLOBAL	Cartesian	-1,95	-1,95	9,63	No	-1,95	-1,95	9,63
581	GLOBAL	Cartesian	1,95	-1,95	0,68786	No	1,95	-1,95	0,68786
582	GLOBAL	Cartesian	1,95	-1,95	0	No	1,95	-1,95	0
583	GLOBAL	Cartesian	2,175	-2,175	0,68786	No	2,175	-2,175	0,68786
584	GLOBAL	Cartesian	1,95	-1,95	1,37571	No	1,95	-1,95	1,37571
585	GLOBAL	Cartesian	2,175	-2,175	1,37571	No	2,175	-2,175	1,37571
586	GLOBAL	Cartesian	1,95	-1,95	2,06357	No	1,95	-1,95	2,06357
587	GLOBAL	Cartesian	2,175	-2,175	2,06357	No	2,175	-2,175	2,06357
588	GLOBAL	Cartesian	1,95	-1,95	2,75143	No	1,95	-1,95	2,75143
589	GLOBAL	Cartesian	2,175	-2,175	2,75143	No	2,175	-2,175	2,75143
590	GLOBAL	Cartesian	1,95	-1,95	3,43929	No	1,95	-1,95	3,43929
591	GLOBAL	Cartesian	2,175	-2,175	3,43929	No	2,175	-2,175	3,43929
592	GLOBAL	Cartesian	1,95	-1,95	4,12714	No	1,95	-1,95	4,12714
593	GLOBAL	Cartesian	2,175	-2,175	4,12714	No	2,175	-2,175	4,12714
594	GLOBAL	Cartesian	1,95	-1,95	4,815	No	1,95	-1,95	4,815
595	GLOBAL	Cartesian	2,175	-2,175	4,815	No	2,175	-2,175	4,815
596	GLOBAL	Cartesian	1,95	-1,95	5,50286	No	1,95	-1,95	5,50286
597	GLOBAL	Cartesian	2,175	-2,175	5,50286	No	2,175	-2,175	5,50286
598	GLOBAL	Cartesian	1,95	-1,95	6,19071	No	1,95	-1,95	6,19071
599	GLOBAL	Cartesian	2,175	-2,175	6,19071	No	2,175	-2,175	6,19071
600	GLOBAL	Cartesian	1,95	-1,95	6,87857	No	1,95	-1,95	6,87857
601	GLOBAL	Cartesian	2,175	-2,175	6,87857	No	2,175	-2,175	6,87857
602	GLOBAL	Cartesian	1,95	-1,95	7,56643	No	1,95	-1,95	7,56643
603	GLOBAL	Cartesian	2,175	-2,175	7,56643	No	2,175	-2,175	7,56643
604	GLOBAL	Cartesian	1,95	-1,95	8,25429	No	1,95	-1,95	8,25429
605	GLOBAL	Cartesian	2,175	-2,175	8,25429	No	2,175	-2,175	8,25429
606	GLOBAL	Cartesian	1,95	-1,95	8,94214	No	1,95	-1,95	8,94214
607	GLOBAL	Cartesian	2,175	-2,175	8,94214	No	2,175	-2,175	8,94214
608	GLOBAL	Cartesian	1,95	-1,95	9,63	No	1,95	-1,95	9,63
609	GLOBAL	Cartesian	1,95	1,95	0,68786	No	1,95	1,95	0,68786
610	GLOBAL	Cartesian	1,95	1,95	0	No	1,95	1,95	0
611	GLOBAL	Cartesian	2,175	2,175	0,68786	No	2,175	2,175	0,68786
612	GLOBAL	Cartesian	1,95	1,95	1,37571	No	1,95	1,95	1,37571
613	GLOBAL	Cartesian	2,175	2,175	1,37571	No	2,175	2,175	1,37571
614	GLOBAL	Cartesian	1,95	1,95	2,06357	No	1,95	1,95	2,06357
615	GLOBAL	Cartesian	2,175	2,175	2,06357	No	2,175	2,175	2,06357
616	GLOBAL	Cartesian	1,95	1,95	2,75143	No	1,95	1,95	2,75143
617	GLOBAL	Cartesian	2,175	2,175	2,75143	No	2,175	2,175	2,75143
618	GLOBAL	Cartesian	1,95	1,95	3,43929	No	1,95	1,95	3,43929
619	GLOBAL	Cartesian	2,175	2,175	3,43929	No	2,175	2,175	3,43929
620	GLOBAL	Cartesian	1,95	1,95	4,12714	No	1,95	1,95	4,12714
621	GLOBAL	Cartesian	2,175	2,175	4,12714	No	2,175	2,175	4,12714
622	GLOBAL	Cartesian	1,95	1,95	4,815	No	1,95	1,95	4,815
623	GLOBAL	Cartesian	2,175	2,175	4,815	No	2,175	2,175	4,815
624	GLOBAL	Cartesian	1,95	1,95	5,50286	No	1,95	1,95	5,50286
625	GLOBAL	Cartesian	2,175	2,175	5,50286	No	2,175	2,175	5,50286
626	GLOBAL	Cartesian	1,95	1,95	6,19071	No	1,95	1,95	6,19071
627	GLOBAL	Cartesian	2,175	2,175	6,19071	No	2,175	2,175	6,19071

628	GLOBAL	Cartesian	1,95	1,95	6,87857	No	1,95	1,95	6,87857
629	GLOBAL	Cartesian	2,175	2,175	6,87857	No	2,175	2,175	6,87857
630	GLOBAL	Cartesian	1,95	1,95	7,56643	No	1,95	1,95	7,56643
631	GLOBAL	Cartesian	2,175	2,175	7,56643	No	2,175	2,175	7,56643
632	GLOBAL	Cartesian	1,95	1,95	8,25429	No	1,95	1,95	8,25429
633	GLOBAL	Cartesian	2,175	2,175	8,25429	No	2,175	2,175	8,25429
634	GLOBAL	Cartesian	1,95	1,95	8,94214	No	1,95	1,95	8,94214
635	GLOBAL	Cartesian	2,175	2,175	8,94214	No	2,175	2,175	8,94214
636	GLOBAL	Cartesian	1,95	1,95	9,63	No	1,95	1,95	9,63
637	GLOBAL	Cartesian	-1,95	1,95	0,68786	No	-1,95	1,95	0,68786
638	GLOBAL	Cartesian	-1,95	1,95	0	No	-1,95	1,95	0
639	GLOBAL	Cartesian	-2,175	2,175	0,68786	No	-2,175	2,175	0,68786
640	GLOBAL	Cartesian	-1,95	1,95	1,37571	No	-1,95	1,95	1,37571
641	GLOBAL	Cartesian	-2,175	2,175	1,37571	No	-2,175	2,175	1,37571
642	GLOBAL	Cartesian	-1,95	1,95	2,06357	No	-1,95	1,95	2,06357
643	GLOBAL	Cartesian	-2,175	2,175	2,06357	No	-2,175	2,175	2,06357
644	GLOBAL	Cartesian	-1,95	1,95	2,75143	No	-1,95	1,95	2,75143
645	GLOBAL	Cartesian	-2,175	2,175	2,75143	No	-2,175	2,175	2,75143
646	GLOBAL	Cartesian	-1,95	1,95	3,43929	No	-1,95	1,95	3,43929
647	GLOBAL	Cartesian	-2,175	2,175	3,43929	No	-2,175	2,175	3,43929
648	GLOBAL	Cartesian	-1,95	1,95	4,12714	No	-1,95	1,95	4,12714
649	GLOBAL	Cartesian	-2,175	2,175	4,12714	No	-2,175	2,175	4,12714
650	GLOBAL	Cartesian	-1,95	1,95	4,815	No	-1,95	1,95	4,815
651	GLOBAL	Cartesian	-2,175	2,175	4,815	No	-2,175	2,175	4,815
652	GLOBAL	Cartesian	-1,95	1,95	5,50286	No	-1,95	1,95	5,50286
653	GLOBAL	Cartesian	-2,175	2,175	5,50286	No	-2,175	2,175	5,50286
654	GLOBAL	Cartesian	-1,95	1,95	6,19071	No	-1,95	1,95	6,19071
655	GLOBAL	Cartesian	-2,175	2,175	6,19071	No	-2,175	2,175	6,19071
656	GLOBAL	Cartesian	-1,95	1,95	6,87857	No	-1,95	1,95	6,87857
657	GLOBAL	Cartesian	-2,175	2,175	6,87857	No	-2,175	2,175	6,87857
658	GLOBAL	Cartesian	-1,95	1,95	7,56643	No	-1,95	1,95	7,56643
659	GLOBAL	Cartesian	-2,175	2,175	7,56643	No	-2,175	2,175	7,56643
660	GLOBAL	Cartesian	-1,95	1,95	8,25429	No	-1,95	1,95	8,25429
661	GLOBAL	Cartesian	-2,175	2,175	8,25429	No	-2,175	2,175	8,25429
662	GLOBAL	Cartesian	-1,95	1,95	8,94214	No	-1,95	1,95	8,94214
663	GLOBAL	Cartesian	-2,175	2,175	8,94214	No	-2,175	2,175	8,94214
664	GLOBAL	Cartesian	-1,95	1,95	9,63	No	-1,95	1,95	9,63
665	GLOBAL	Cartesian	1,29375	-1,725	21,9525	No	1,29375	-1,725	21,9525
666	GLOBAL	Cartesian	-0,8625	-1,725	22,2975	No	-0,8625	-1,725	22,2975
667	GLOBAL	Cartesian	1,725	-0,8625	21,6075	No	1,725	-0,8625	21,6075
668	GLOBAL	Cartesian	1,725	1,29375	21,2625	No	1,725	1,29375	21,2625
669	GLOBAL	Cartesian	-0,863	0,43125	31,25	Yes	-0,863	0,43125	31,25
670	GLOBAL	Cartesian	-0,863	0	31,25	Yes	-0,863	0	31,25
671	GLOBAL	Cartesian	-1,294	0	31,25	No	-1,294	0	31,25
672	GLOBAL	Cartesian	-1,294	0,43125	31,25	No	-1,294	0,43125	31,25
673	GLOBAL	Cartesian	-1,725	-1,725	33,13	No	-1,725	-1,725	33,13
674	GLOBAL	Cartesian	1,725	-1,725	33,13	No	1,725	-1,725	33,13
675	GLOBAL	Cartesian	-1,725	1,725	33,13	No	-1,725	1,725	33,13
676	GLOBAL	Cartesian	1,725	1,725	33,13	No	1,725	1,725	33,13
677	GLOBAL	Cartesian	-2,175	2,175	33,13	No	-2,175	2,175	33,13
678	GLOBAL	Cartesian	2,175	2,175	33,13	No	2,175	2,175	33,13
679	GLOBAL	Cartesian	-2,175	-2,175	33,13	No	-2,175	-2,175	33,13
680	GLOBAL	Cartesian	2,175	-2,175	33,13	No	2,175	-2,175	33,13
681	GLOBAL	Cartesian	-1,725	-1,725	34,13	No	-1,725	-1,725	34,13
682	GLOBAL	Cartesian	1,725	-1,725	34,13	No	1,725	-1,725	34,13
683	GLOBAL	Cartesian	-1,725	1,725	34,13	No	-1,725	1,725	34,13
684	GLOBAL	Cartesian	1,725	1,725	34,13	No	1,725	1,725	34,13
685	GLOBAL	Cartesian	-2,175	2,175	34,13	No	-2,175	2,175	34,13
686	GLOBAL	Cartesian	2,175	2,175	34,13	No	2,175	2,175	34,13
687	GLOBAL	Cartesian	-2,175	-2,175	34,13	No	-2,175	-2,175	34,13
688	GLOBAL	Cartesian	2,175	-2,175	34,13	No	2,175	-2,175	34,13
689	GLOBAL	Cartesian	-2,175	2,175	38,67	No	-2,175	2,175	38,67
690	GLOBAL	Cartesian	-1,725	1,725	39,27	Yes	-1,725	1,725	39,27

691	GLOBAL	Cartesian	1,725	1,725	39,27	Yes	1,725	1,725	39,27
692	GLOBAL	Cartesian	1,725	1,29375	39,27	Yes	1,725	1,29375	39,27
693	GLOBAL	Cartesian	1,665E-16	-1,725	39,27	No	1,665E-16	-1,725	39,27
694	GLOBAL	Cartesian	1,29375	-1,725	39,27	Yes	1,29375	-1,725	39,27
695	GLOBAL	Cartesian	1,725	-1,725	39,27	Yes	1,725	-1,725	39,27
696	GLOBAL	Cartesian	-1,29375	1,29375	40,77	No	-1,29375	1,29375	40,77
697	GLOBAL	Cartesian	-0,4	-1,725	39,27	Yes	-0,4	-1,725	39,27
698	GLOBAL	Cartesian	-1,725	1,725	38,67	No	-1,725	1,725	38,67
699	GLOBAL	Cartesian	1,725	1,725	38,67	No	1,725	1,725	38,67
700	GLOBAL	Cartesian	2,175	2,175	38,67	No	2,175	2,175	38,67
701	GLOBAL	Cartesian	-1,725	-1,725	38,67	No	-1,725	-1,725	38,67
702	GLOBAL	Cartesian	-2,175	-2,175	38,67	No	-2,175	-2,175	38,67
703	GLOBAL	Cartesian	1,725	-1,725	38,67	No	1,725	-1,725	38,67
704	GLOBAL	Cartesian	2,175	-2,175	38,67	No	2,175	-2,175	38,67
705	GLOBAL	Cartesian	1,725	-1,29375	33,13	No	1,725	-1,29375	33,13
706	GLOBAL	Cartesian	1,725	-0,8625	33,13	No	1,725	-0,8625	33,13
707	GLOBAL	Cartesian	1,725	-0,43125	33,13	No	1,725	-0,43125	33,13
708	GLOBAL	Cartesian	1,725	0	33,13	No	1,725	0	33,13
709	GLOBAL	Cartesian	1,725	0,43125	33,13	No	1,725	0,43125	33,13
710	GLOBAL	Cartesian	1,725	0,8625	33,13	No	1,725	0,8625	33,13
711	GLOBAL	Cartesian	1,725	1,29375	33,13	No	1,725	1,29375	33,13
712	GLOBAL	Cartesian	1,29375	1,725	33,13	No	1,29375	1,725	33,13
713	GLOBAL	Cartesian	0,8625	1,725	33,13	No	0,8625	1,725	33,13
714	GLOBAL	Cartesian	0,43125	1,725	33,13	No	0,43125	1,725	33,13
715	GLOBAL	Cartesian	0	1,725	33,13	No	0	1,725	33,13
716	GLOBAL	Cartesian	-0,43125	1,725	33,13	No	-0,43125	1,725	33,13
717	GLOBAL	Cartesian	-0,8625	1,725	33,13	No	-0,8625	1,725	33,13
718	GLOBAL	Cartesian	-1,29375	1,725	33,13	No	-1,29375	1,725	33,13
719	GLOBAL	Cartesian	-1,725	1,29375	33,13	No	-1,725	1,29375	33,13
720	GLOBAL	Cartesian	-1,725	0,8625	33,13	No	-1,725	0,8625	33,13
721	GLOBAL	Cartesian	-1,725	0,43125	33,13	No	-1,725	0,43125	33,13
722	GLOBAL	Cartesian	-1,725	0	33,13	No	-1,725	0	33,13
723	GLOBAL	Cartesian	-1,725	-0,43125	33,13	No	-1,725	-0,43125	33,13
724	GLOBAL	Cartesian	-1,725	-0,8625	33,13	No	-1,725	-0,8625	33,13
725	GLOBAL	Cartesian	-1,725	-1,29375	33,13	No	-1,725	-1,29375	33,13
726	GLOBAL	Cartesian	-1,29375	-1,725	33,13	No	-1,29375	-1,725	33,13
727	GLOBAL	Cartesian	-0,8625	-1,725	33,13	No	-0,8625	-1,725	33,13
728	GLOBAL	Cartesian	-0,43125	-1,725	33,13	No	-0,43125	-1,725	33,13
729	GLOBAL	Cartesian	0	-1,725	33,13	No	0	-1,725	33,13
730	GLOBAL	Cartesian	0,43125	-1,725	33,13	No	0,43125	-1,725	33,13
731	GLOBAL	Cartesian	0,8625	-1,725	33,13	No	0,8625	-1,725	33,13
732	GLOBAL	Cartesian	1,29375	-1,725	33,13	No	1,29375	-1,725	33,13
733	GLOBAL	Cartesian	1,95	1,95	33,13	No	1,95	1,95	33,13
734	GLOBAL	Cartesian	-1,95	1,95	33,13	No	-1,95	1,95	33,13
735	GLOBAL	Cartesian	-1,95	-1,95	33,13	No	-1,95	-1,95	33,13
736	GLOBAL	Cartesian	1,95	-1,95	33,13	No	1,95	-1,95	33,13
737	GLOBAL	Cartesian	1,725	-1,725	32,67	No	1,725	-1,725	32,67
738	GLOBAL	Cartesian	1,725	-1,29375	32,67	No	1,725	-1,29375	32,67
739	GLOBAL	Cartesian	1,725	-0,8625	32,67	No	1,725	-0,8625	32,67
740	GLOBAL	Cartesian	1,725	-0,43125	32,67	No	1,725	-0,43125	32,67
741	GLOBAL	Cartesian	1,725	0	32,67	No	1,725	0	32,67
742	GLOBAL	Cartesian	1,725	0,43125	32,67	No	1,725	0,43125	32,67
743	GLOBAL	Cartesian	1,725	0,8625	32,67	No	1,725	0,8625	32,67
744	GLOBAL	Cartesian	1,725	1,29375	32,67	No	1,725	1,29375	32,67
745	GLOBAL	Cartesian	1,725	1,725	32,67	No	1,725	1,725	32,67
746	GLOBAL	Cartesian	1,29375	1,725	32,67	No	1,29375	1,725	32,67
747	GLOBAL	Cartesian	0,8625	1,725	32,67	No	0,8625	1,725	32,67
748	GLOBAL	Cartesian	0,43125	1,725	32,67	No	0,43125	1,725	32,67
749	GLOBAL	Cartesian	0	1,725	32,67	No	0	1,725	32,67
750	GLOBAL	Cartesian	-0,43125	1,725	32,67	No	-0,43125	1,725	32,67
751	GLOBAL	Cartesian	-0,8625	1,725	32,67	No	-0,8625	1,725	32,67
752	GLOBAL	Cartesian	-1,29375	1,725	32,67	No	-1,29375	1,725	32,67
753	GLOBAL	Cartesian	-1,725	1,725	32,67	No	-1,725	1,725	32,67

754	GLOBAL	Cartesian	-1,725	1,29375	32,67	No	-1,725	1,29375	32,67
755	GLOBAL	Cartesian	-1,725	0,8625	32,67	No	-1,725	0,8625	32,67
756	GLOBAL	Cartesian	-1,725	0,43125	32,67	No	-1,725	0,43125	32,67
757	GLOBAL	Cartesian	-1,725	0	32,67	No	-1,725	0	32,67
758	GLOBAL	Cartesian	-1,725	-0,43125	32,67	No	-1,725	-0,43125	32,67
759	GLOBAL	Cartesian	-1,725	-0,8625	32,67	No	-1,725	-0,8625	32,67
760	GLOBAL	Cartesian	-1,725	-1,29375	32,67	No	-1,725	-1,29375	32,67
761	GLOBAL	Cartesian	-1,725	-1,725	32,67	No	-1,725	-1,725	32,67
762	GLOBAL	Cartesian	-1,29375	-1,725	32,67	No	-1,29375	-1,725	32,67
763	GLOBAL	Cartesian	-0,8625	-1,725	32,67	No	-0,8625	-1,725	32,67
764	GLOBAL	Cartesian	-0,43125	-1,725	32,67	No	-0,43125	-1,725	32,67
765	GLOBAL	Cartesian	0	-1,725	32,67	No	0	-1,725	32,67
766	GLOBAL	Cartesian	0,43125	-1,725	32,67	No	0,43125	-1,725	32,67
767	GLOBAL	Cartesian	0,8625	-1,725	32,67	No	0,8625	-1,725	32,67
768	GLOBAL	Cartesian	1,29375	-1,725	32,67	No	1,29375	-1,725	32,67
769	GLOBAL	Cartesian	1,95	1,95	32,67	No	1,95	1,95	32,67
770	GLOBAL	Cartesian	2,175	2,175	32,67	No	2,175	2,175	32,67
771	GLOBAL	Cartesian	-1,95	1,95	32,67	No	-1,95	1,95	32,67
772	GLOBAL	Cartesian	-2,175	2,175	32,67	No	-2,175	2,175	32,67
773	GLOBAL	Cartesian	-1,95	-1,95	32,67	No	-1,95	-1,95	32,67
774	GLOBAL	Cartesian	-2,175	-2,175	32,67	No	-2,175	-2,175	32,67
775	GLOBAL	Cartesian	1,95	-1,95	32,67	No	1,95	-1,95	32,67
776	GLOBAL	Cartesian	2,175	-2,175	32,67	No	2,175	-2,175	32,67
777	GLOBAL	Cartesian	1,725	-1,29375	34,13	No	1,725	-1,29375	34,13
778	GLOBAL	Cartesian	1,725	-0,8625	34,13	No	1,725	-0,8625	34,13
779	GLOBAL	Cartesian	1,725	-0,43125	34,13	No	1,725	-0,43125	34,13
780	GLOBAL	Cartesian	1,725	0	34,13	No	1,725	0	34,13
781	GLOBAL	Cartesian	1,725	0,43125	34,13	No	1,725	0,43125	34,13
782	GLOBAL	Cartesian	1,725	0,8625	34,13	No	1,725	0,8625	34,13
783	GLOBAL	Cartesian	1,725	1,29375	34,13	No	1,725	1,29375	34,13
784	GLOBAL	Cartesian	1,29375	1,725	34,13	No	1,29375	1,725	34,13
785	GLOBAL	Cartesian	0,8625	1,725	34,13	No	0,8625	1,725	34,13
786	GLOBAL	Cartesian	0,43125	1,725	34,13	No	0,43125	1,725	34,13
787	GLOBAL	Cartesian	0	1,725	34,13	No	0	1,725	34,13
788	GLOBAL	Cartesian	-0,43125	1,725	34,13	No	-0,43125	1,725	34,13
789	GLOBAL	Cartesian	-1,725	1,725	10,30313	No	-1,725	1,725	10,30313
790	GLOBAL	Cartesian	-1,725	1,29375	10,30313	No	-1,725	1,29375	10,30313
791	GLOBAL	Cartesian	-1,725	0,8625	10,30313	No	-1,725	0,8625	10,30313
792	GLOBAL	Cartesian	-1,725	0,43125	10,30313	No	-1,725	0,43125	10,30313
793	GLOBAL	Cartesian	-1,725	0	10,30313	No	-1,725	0	10,30313
794	GLOBAL	Cartesian	-1,725	-0,43125	10,30313	No	-1,725	-0,43125	10,30313
795	GLOBAL	Cartesian	-1,725	-0,8625	10,30313	No	-1,725	-0,8625	10,30313
796	GLOBAL	Cartesian	-1,725	-1,29375	10,30313	No	-1,725	-1,29375	10,30313
797	GLOBAL	Cartesian	-1,725	-1,725	10,30313	No	-1,725	-1,725	10,30313
798	GLOBAL	Cartesian	-1,725	1,725	10,97625	No	-1,725	1,725	10,97625
799	GLOBAL	Cartesian	-1,725	1,29375	10,97625	No	-1,725	1,29375	10,97625
800	GLOBAL	Cartesian	-1,725	0,8625	10,97625	No	-1,725	0,8625	10,97625
801	GLOBAL	Cartesian	-1,725	0,43125	10,97625	No	-1,725	0,43125	10,97625
802	GLOBAL	Cartesian	-1,725	0	10,97625	No	-1,725	0	10,97625
803	GLOBAL	Cartesian	-1,725	-0,43125	10,97625	No	-1,725	-0,43125	10,97625
804	GLOBAL	Cartesian	-1,725	-0,8625	10,97625	No	-1,725	-0,8625	10,97625
805	GLOBAL	Cartesian	-1,725	-1,29375	10,97625	No	-1,725	-1,29375	10,97625
806	GLOBAL	Cartesian	-1,725	-1,725	10,97625	No	-1,725	-1,725	10,97625
807	GLOBAL	Cartesian	-1,725	1,725	11,64938	No	-1,725	1,725	11,64938
808	GLOBAL	Cartesian	-1,725	1,29375	11,64938	No	-1,725	1,29375	11,64938
809	GLOBAL	Cartesian	-1,725	0,8625	11,64938	No	-1,725	0,8625	11,64938
810	GLOBAL	Cartesian	-1,725	0,43125	11,64938	No	-1,725	0,43125	11,64938
811	GLOBAL	Cartesian	-1,725	0	11,64938	No	-1,725	0	11,64938
812	GLOBAL	Cartesian	-1,725	-0,43125	11,64938	No	-1,725	-0,43125	11,64938
813	GLOBAL	Cartesian	-1,725	-0,8625	11,64938	No	-1,725	-0,8625	11,64938
814	GLOBAL	Cartesian	-1,725	-1,29375	11,64938	No	-1,725	-1,29375	11,64938
815	GLOBAL	Cartesian	-1,725	-1,725	11,64938	No	-1,725	-1,725	11,64938
816	GLOBAL	Cartesian	-1,725	1,725	12,3225	No	-1,725	1,725	12,3225



817	GLOBAL	Cartesian	-1,725	1,29375	12,3225	No	-1,725	1,29375	12,3225
818	GLOBAL	Cartesian	-1,725	0,8625	12,3225	No	-1,725	0,8625	12,3225
819	GLOBAL	Cartesian	-1,725	0,43125	12,3225	No	-1,725	0,43125	12,3225
820	GLOBAL	Cartesian	-1,725	0	12,3225	No	-1,725	0	12,3225
821	GLOBAL	Cartesian	-1,725	-0,43125	12,3225	No	-1,725	-0,43125	12,3225
822	GLOBAL	Cartesian	-1,725	-0,8625	12,3225	No	-1,725	-0,8625	12,3225
823	GLOBAL	Cartesian	-1,725	-1,29375	12,3225	No	-1,725	-1,29375	12,3225
824	GLOBAL	Cartesian	-1,725	-1,725	12,3225	No	-1,725	-1,725	12,3225
825	GLOBAL	Cartesian	-1,725	1,725	12,99563	No	-1,725	1,725	12,99563
826	GLOBAL	Cartesian	-1,725	1,29375	12,99563	No	-1,725	1,29375	12,99563
827	GLOBAL	Cartesian	-1,725	0,8625	12,99563	No	-1,725	0,8625	12,99563
828	GLOBAL	Cartesian	-1,725	0,43125	12,99563	No	-1,725	0,43125	12,99563
829	GLOBAL	Cartesian	-1,725	0	12,99563	No	-1,725	0	12,99563
830	GLOBAL	Cartesian	-1,725	-0,43125	12,99563	No	-1,725	-0,43125	12,99563
831	GLOBAL	Cartesian	-1,725	-0,8625	12,99563	No	-1,725	-0,8625	12,99563
832	GLOBAL	Cartesian	-1,725	-1,29375	12,99563	No	-1,725	-1,29375	12,99563
833	GLOBAL	Cartesian	-1,725	-1,725	12,99563	No	-1,725	-1,725	12,99563
834	GLOBAL	Cartesian	-1,725	1,725	13,66875	No	-1,725	1,725	13,66875
835	GLOBAL	Cartesian	-1,725	1,29375	13,66875	No	-1,725	1,29375	13,66875
836	GLOBAL	Cartesian	-1,725	0,8625	13,66875	No	-1,725	0,8625	13,66875
837	GLOBAL	Cartesian	-1,725	0,43125	13,66875	No	-1,725	0,43125	13,66875
838	GLOBAL	Cartesian	-1,725	0	13,66875	No	-1,725	0	13,66875
839	GLOBAL	Cartesian	-1,725	-0,43125	13,66875	No	-1,725	-0,43125	13,66875
840	GLOBAL	Cartesian	-1,725	-0,8625	13,66875	No	-1,725	-0,8625	13,66875
841	GLOBAL	Cartesian	-1,725	-1,29375	13,66875	No	-1,725	-1,29375	13,66875
842	GLOBAL	Cartesian	-1,725	-1,725	13,66875	No	-1,725	-1,725	13,66875
843	GLOBAL	Cartesian	-1,725	1,725	14,34188	No	-1,725	1,725	14,34188
844	GLOBAL	Cartesian	-1,725	1,29375	14,34188	No	-1,725	1,29375	14,34188
845	GLOBAL	Cartesian	-1,725	0,8625	14,34188	No	-1,725	0,8625	14,34188
846	GLOBAL	Cartesian	-1,725	0,43125	14,34188	No	-1,725	0,43125	14,34188
847	GLOBAL	Cartesian	-1,725	0	14,34188	No	-1,725	0	14,34188
848	GLOBAL	Cartesian	-1,725	-0,43125	14,34188	No	-1,725	-0,43125	14,34188
849	GLOBAL	Cartesian	-1,725	-0,8625	14,34188	No	-1,725	-0,8625	14,34188
850	GLOBAL	Cartesian	-1,725	-1,29375	14,34188	No	-1,725	-1,29375	14,34188
851	GLOBAL	Cartesian	-1,725	-1,725	14,34188	No	-1,725	-1,725	14,34188
852	GLOBAL	Cartesian	-1,725	1,725	15,015	No	-1,725	1,725	15,015
853	GLOBAL	Cartesian	-1,725	1,29375	15,015	No	-1,725	1,29375	15,015
854	GLOBAL	Cartesian	-1,725	0,8625	15,015	No	-1,725	0,8625	15,015
855	GLOBAL	Cartesian	-1,725	0,43125	15,015	No	-1,725	0,43125	15,015
856	GLOBAL	Cartesian	-1,725	0	15,015	No	-1,725	0	15,015
857	GLOBAL	Cartesian	-1,725	-0,43125	15,015	No	-1,725	-0,43125	15,015
858	GLOBAL	Cartesian	-1,725	-0,8625	15,015	No	-1,725	-0,8625	15,015
859	GLOBAL	Cartesian	-1,725	-1,29375	15,015	No	-1,725	-1,29375	15,015
860	GLOBAL	Cartesian	-1,725	-1,725	15,015	No	-1,725	-1,725	15,015
861	GLOBAL	Cartesian	-1,725	1,725	15,68813	No	-1,725	1,725	15,68813
862	GLOBAL	Cartesian	-1,725	1,29375	15,68813	No	-1,725	1,29375	15,68813
863	GLOBAL	Cartesian	-1,725	0,8625	15,68813	No	-1,725	0,8625	15,68813
864	GLOBAL	Cartesian	-1,725	0,43125	15,68813	No	-1,725	0,43125	15,68813
865	GLOBAL	Cartesian	-1,725	0	15,68813	No	-1,725	0	15,68813
866	GLOBAL	Cartesian	-1,725	-0,43125	15,68813	No	-1,725	-0,43125	15,68813
867	GLOBAL	Cartesian	-1,725	-0,8625	15,68813	No	-1,725	-0,8625	15,68813
868	GLOBAL	Cartesian	-1,725	-1,29375	15,68813	No	-1,725	-1,29375	15,68813
869	GLOBAL	Cartesian	-1,725	-1,725	15,68813	No	-1,725	-1,725	15,68813
870	GLOBAL	Cartesian	-1,725	1,725	16,36125	No	-1,725	1,725	16,36125
871	GLOBAL	Cartesian	-1,725	1,29375	16,36125	No	-1,725	1,29375	16,36125
872	GLOBAL	Cartesian	-1,725	0,8625	16,36125	No	-1,725	0,8625	16,36125
873	GLOBAL	Cartesian	-1,725	0,43125	16,36125	No	-1,725	0,43125	16,36125
874	GLOBAL	Cartesian	-1,725	0	16,36125	No	-1,725	0	16,36125
875	GLOBAL	Cartesian	-1,725	-0,43125	16,36125	No	-1,725	-0,43125	16,36125
876	GLOBAL	Cartesian	-1,725	-0,8625	16,36125	No	-1,725	-0,8625	16,36125
877	GLOBAL	Cartesian	-1,725	-1,29375	16,36125	No	-1,725	-1,29375	16,36125
878	GLOBAL	Cartesian	-1,725	-1,725	16,36125	No	-1,725	-1,725	16,36125
879	GLOBAL	Cartesian	-1,725	1,725	17,03438	No	-1,725	1,725	17,03438

880	GLOBAL	Cartesian	-1,725	1,29375	17,03438	No	-1,725	1,29375	17,03438
881	GLOBAL	Cartesian	-1,725	0,8625	17,03438	No	-1,725	0,8625	17,03438
882	GLOBAL	Cartesian	-1,725	0,43125	17,03438	No	-1,725	0,43125	17,03438
883	GLOBAL	Cartesian	-1,725	0	17,03438	No	-1,725	0	17,03438
884	GLOBAL	Cartesian	-1,725	-0,43125	17,03438	No	-1,725	-0,43125	17,03438
885	GLOBAL	Cartesian	-1,725	-0,8625	17,03438	No	-1,725	-0,8625	17,03438
886	GLOBAL	Cartesian	-1,725	-1,29375	17,03438	No	-1,725	-1,29375	17,03438
887	GLOBAL	Cartesian	-1,725	-1,725	17,03438	No	-1,725	-1,725	17,03438
888	GLOBAL	Cartesian	-1,725	1,725	17,7075	No	-1,725	1,725	17,7075
889	GLOBAL	Cartesian	-1,725	1,29375	17,7075	No	-1,725	1,29375	17,7075
890	GLOBAL	Cartesian	-1,725	0,8625	17,7075	No	-1,725	0,8625	17,7075
891	GLOBAL	Cartesian	-1,725	0,43125	17,7075	No	-1,725	0,43125	17,7075
892	GLOBAL	Cartesian	-1,725	0	17,7075	No	-1,725	0	17,7075
893	GLOBAL	Cartesian	-1,725	-0,43125	17,7075	No	-1,725	-0,43125	17,7075
894	GLOBAL	Cartesian	-1,725	-0,8625	17,7075	No	-1,725	-0,8625	17,7075
895	GLOBAL	Cartesian	-1,725	-1,29375	17,7075	No	-1,725	-1,29375	17,7075
896	GLOBAL	Cartesian	-1,725	-1,725	17,7075	No	-1,725	-1,725	17,7075
897	GLOBAL	Cartesian	-1,725	1,725	18,38063	No	-1,725	1,725	18,38063
898	GLOBAL	Cartesian	-1,725	1,29375	18,38063	No	-1,725	1,29375	18,38063
899	GLOBAL	Cartesian	-1,725	0,8625	18,38063	No	-1,725	0,8625	18,38063
900	GLOBAL	Cartesian	-1,725	0,43125	18,38063	No	-1,725	0,43125	18,38063
901	GLOBAL	Cartesian	-1,725	0	18,38063	No	-1,725	0	18,38063
902	GLOBAL	Cartesian	-1,725	-0,43125	18,38063	No	-1,725	-0,43125	18,38063
903	GLOBAL	Cartesian	-1,725	-0,8625	18,38063	No	-1,725	-0,8625	18,38063
904	GLOBAL	Cartesian	-1,725	-1,29375	18,38063	No	-1,725	-1,29375	18,38063
905	GLOBAL	Cartesian	-1,725	-1,725	18,38063	No	-1,725	-1,725	18,38063
906	GLOBAL	Cartesian	-1,725	1,725	19,05375	No	-1,725	1,725	19,05375
907	GLOBAL	Cartesian	-1,725	1,29375	19,05375	No	-1,725	1,29375	19,05375
908	GLOBAL	Cartesian	-1,725	0,8625	19,05375	No	-1,725	0,8625	19,05375
909	GLOBAL	Cartesian	-1,725	0,43125	19,05375	No	-1,725	0,43125	19,05375
910	GLOBAL	Cartesian	-1,725	0	19,05375	No	-1,725	0	19,05375
911	GLOBAL	Cartesian	-1,725	-0,43125	19,05375	No	-1,725	-0,43125	19,05375
912	GLOBAL	Cartesian	-1,725	-0,8625	19,05375	No	-1,725	-0,8625	19,05375
913	GLOBAL	Cartesian	-1,725	-1,29375	19,05375	No	-1,725	-1,29375	19,05375
914	GLOBAL	Cartesian	-1,725	-1,725	19,05375	No	-1,725	-1,725	19,05375
915	GLOBAL	Cartesian	-1,725	1,725	19,72688	No	-1,725	1,725	19,72688
916	GLOBAL	Cartesian	-1,725	1,29375	19,72688	No	-1,725	1,29375	19,72688
917	GLOBAL	Cartesian	-1,725	0,8625	19,72688	No	-1,725	0,8625	19,72688
918	GLOBAL	Cartesian	-1,725	0,43125	19,72688	No	-1,725	0,43125	19,72688
919	GLOBAL	Cartesian	-1,725	0	19,72688	No	-1,725	0	19,72688
920	GLOBAL	Cartesian	-1,725	-0,43125	19,72688	No	-1,725	-0,43125	19,72688
921	GLOBAL	Cartesian	-1,725	-0,8625	19,72688	No	-1,725	-0,8625	19,72688
922	GLOBAL	Cartesian	-1,725	-1,29375	19,72688	No	-1,725	-1,29375	19,72688
923	GLOBAL	Cartesian	-1,725	-1,725	19,72688	No	-1,725	-1,725	19,72688
924	GLOBAL	Cartesian	-1,725	1,29375	20,4	No	-1,725	1,29375	20,4
925	GLOBAL	Cartesian	-1,725	0,8625	20,4	No	-1,725	0,8625	20,4
926	GLOBAL	Cartesian	-1,725	0,43125	20,4	No	-1,725	0,43125	20,4
927	GLOBAL	Cartesian	-1,725	0	20,4	No	-1,725	0	20,4
928	GLOBAL	Cartesian	-1,725	-0,43125	20,4	No	-1,725	-0,43125	20,4
929	GLOBAL	Cartesian	-1,725	-0,8625	20,4	No	-1,725	-0,8625	20,4
930	GLOBAL	Cartesian	-1,725	-1,29375	20,4	No	-1,725	-1,29375	20,4
931	GLOBAL	Cartesian	-1,29375	-1,725	10,30313	No	-1,29375	-1,725	10,30313
932	GLOBAL	Cartesian	-0,8625	-1,725	10,30313	No	-0,8625	-1,725	10,30313
933	GLOBAL	Cartesian	-0,43125	-1,725	10,30313	No	-0,43125	-1,725	10,30313
934	GLOBAL	Cartesian	0	-1,725	10,30313	No	0	-1,725	10,30313
935	GLOBAL	Cartesian	0,43125	-1,725	10,30313	No	0,43125	-1,725	10,30313
936	GLOBAL	Cartesian	0,8625	-1,725	10,30313	No	0,8625	-1,725	10,30313
937	GLOBAL	Cartesian	1,29375	-1,725	10,30313	No	1,29375	-1,725	10,30313
938	GLOBAL	Cartesian	1,725	-1,725	10,30313	No	1,725	-1,725	10,30313
939	GLOBAL	Cartesian	-1,29375	-1,725	10,97625	No	-1,29375	-1,725	10,97625
940	GLOBAL	Cartesian	-0,8625	-1,725	10,97625	No	-0,8625	-1,725	10,97625
941	GLOBAL	Cartesian	-0,43125	-1,725	10,97625	No	-0,43125	-1,725	10,97625
942	GLOBAL	Cartesian	0	-1,725	10,97625	No	0	-1,725	10,97625

943	GLOBAL	Cartesian	0,43125	-1,725	10,97625	No	0,43125	-1,725	10,97625
944	GLOBAL	Cartesian	0,8625	-1,725	10,97625	No	0,8625	-1,725	10,97625
945	GLOBAL	Cartesian	1,29375	-1,725	10,97625	No	1,29375	-1,725	10,97625
946	GLOBAL	Cartesian	1,725	-1,725	10,97625	No	1,725	-1,725	10,97625
947	GLOBAL	Cartesian	-1,29375	-1,725	11,64938	No	-1,29375	-1,725	11,64938
948	GLOBAL	Cartesian	-0,8625	-1,725	11,64938	No	-0,8625	-1,725	11,64938
949	GLOBAL	Cartesian	-0,43125	-1,725	11,64938	No	-0,43125	-1,725	11,64938
950	GLOBAL	Cartesian	0	-1,725	11,64938	No	0	-1,725	11,64938
951	GLOBAL	Cartesian	0,43125	-1,725	11,64938	No	0,43125	-1,725	11,64938
952	GLOBAL	Cartesian	0,8625	-1,725	11,64938	No	0,8625	-1,725	11,64938
953	GLOBAL	Cartesian	1,29375	-1,725	11,64938	No	1,29375	-1,725	11,64938
954	GLOBAL	Cartesian	1,725	-1,725	11,64938	No	1,725	-1,725	11,64938
955	GLOBAL	Cartesian	-1,29375	-1,725	12,3225	No	-1,29375	-1,725	12,3225
956	GLOBAL	Cartesian	-0,8625	-1,725	12,3225	No	-0,8625	-1,725	12,3225
957	GLOBAL	Cartesian	-0,43125	-1,725	12,3225	No	-0,43125	-1,725	12,3225
958	GLOBAL	Cartesian	0	-1,725	12,3225	No	0	-1,725	12,3225
959	GLOBAL	Cartesian	0,43125	-1,725	12,3225	No	0,43125	-1,725	12,3225
960	GLOBAL	Cartesian	0,8625	-1,725	12,3225	No	0,8625	-1,725	12,3225
961	GLOBAL	Cartesian	1,29375	-1,725	12,3225	No	1,29375	-1,725	12,3225
962	GLOBAL	Cartesian	1,725	-1,725	12,3225	No	1,725	-1,725	12,3225
963	GLOBAL	Cartesian	-1,29375	-1,725	12,99563	No	-1,29375	-1,725	12,99563
964	GLOBAL	Cartesian	-0,8625	-1,725	12,99563	No	-0,8625	-1,725	12,99563
965	GLOBAL	Cartesian	-0,43125	-1,725	12,99563	No	-0,43125	-1,725	12,99563
966	GLOBAL	Cartesian	0	-1,725	12,99563	No	0	-1,725	12,99563
967	GLOBAL	Cartesian	0,43125	-1,725	12,99563	No	0,43125	-1,725	12,99563
968	GLOBAL	Cartesian	0,8625	-1,725	12,99563	No	0,8625	-1,725	12,99563
969	GLOBAL	Cartesian	1,29375	-1,725	12,99563	No	1,29375	-1,725	12,99563
970	GLOBAL	Cartesian	1,725	-1,725	12,99563	No	1,725	-1,725	12,99563
971	GLOBAL	Cartesian	-1,29375	-1,725	13,66875	No	-1,29375	-1,725	13,66875
972	GLOBAL	Cartesian	-0,8625	-1,725	13,66875	No	-0,8625	-1,725	13,66875
973	GLOBAL	Cartesian	-0,43125	-1,725	13,66875	No	-0,43125	-1,725	13,66875
974	GLOBAL	Cartesian	0	-1,725	13,66875	No	0	-1,725	13,66875
975	GLOBAL	Cartesian	0,43125	-1,725	13,66875	No	0,43125	-1,725	13,66875
976	GLOBAL	Cartesian	0,8625	-1,725	13,66875	No	0,8625	-1,725	13,66875
977	GLOBAL	Cartesian	1,29375	-1,725	13,66875	No	1,29375	-1,725	13,66875
978	GLOBAL	Cartesian	1,725	-1,725	13,66875	No	1,725	-1,725	13,66875
979	GLOBAL	Cartesian	-1,29375	-1,725	14,34188	No	-1,29375	-1,725	14,34188
980	GLOBAL	Cartesian	-0,8625	-1,725	14,34188	No	-0,8625	-1,725	14,34188
981	GLOBAL	Cartesian	-0,43125	-1,725	14,34188	No	-0,43125	-1,725	14,34188
982	GLOBAL	Cartesian	0	-1,725	14,34188	No	0	-1,725	14,34188
983	GLOBAL	Cartesian	0,43125	-1,725	14,34188	No	0,43125	-1,725	14,34188
984	GLOBAL	Cartesian	0,8625	-1,725	14,34188	No	0,8625	-1,725	14,34188
985	GLOBAL	Cartesian	1,29375	-1,725	14,34188	No	1,29375	-1,725	14,34188
986	GLOBAL	Cartesian	1,725	-1,725	14,34188	No	1,725	-1,725	14,34188
987	GLOBAL	Cartesian	-1,29375	-1,725	15,015	No	-1,29375	-1,725	15,015
988	GLOBAL	Cartesian	-0,8625	-1,725	15,015	No	-0,8625	-1,725	15,015
989	GLOBAL	Cartesian	-0,43125	-1,725	15,015	No	-0,43125	-1,725	15,015
990	GLOBAL	Cartesian	0	-1,725	15,015	No	0	-1,725	15,015
991	GLOBAL	Cartesian	0,43125	-1,725	15,015	No	0,43125	-1,725	15,015
992	GLOBAL	Cartesian	0,8625	-1,725	15,015	No	0,8625	-1,725	15,015
993	GLOBAL	Cartesian	1,29375	-1,725	15,015	No	1,29375	-1,725	15,015
994	GLOBAL	Cartesian	1,725	-1,725	15,015	No	1,725	-1,725	15,015
995	GLOBAL	Cartesian	-1,29375	-1,725	15,68813	No	-1,29375	-1,725	15,68813
996	GLOBAL	Cartesian	-0,8625	-1,725	15,68813	No	-0,8625	-1,725	15,68813
997	GLOBAL	Cartesian	-0,43125	-1,725	15,68813	No	-0,43125	-1,725	15,68813
998	GLOBAL	Cartesian	0	-1,725	15,68813	No	0	-1,725	15,68813
999	GLOBAL	Cartesian	0,43125	-1,725	15,68813	No	0,43125	-1,725	15,68813
1000	GLOBAL	Cartesian	0,8625	-1,725	15,68813	No	0,8625	-1,725	15,68813
1001	GLOBAL	Cartesian	1,29375	-1,725	15,68813	No	1,29375	-1,725	15,68813
1002	GLOBAL	Cartesian	1,725	-1,725	15,68813	No	1,725	-1,725	15,68813
1003	GLOBAL	Cartesian	-1,29375	-1,725	16,36125	No	-1,29375	-1,725	16,36125
1004	GLOBAL	Cartesian	-0,8625	-1,725	16,36125	No	-0,8625	-1,725	16,36125
1005	GLOBAL	Cartesian	-0,43125	-1,725	16,36125	No	-0,43125	-1,725	16,36125

1006	GLOBAL	Cartesian	0	-1,725	16,36125	No	0	-1,725	16,36125
1007	GLOBAL	Cartesian	0,43125	-1,725	16,36125	No	0,43125	-1,725	16,36125
1008	GLOBAL	Cartesian	0,8625	-1,725	16,36125	No	0,8625	-1,725	16,36125
1009	GLOBAL	Cartesian	1,29375	-1,725	16,36125	No	1,29375	-1,725	16,36125
1010	GLOBAL	Cartesian	1,725	-1,725	16,36125	No	1,725	-1,725	16,36125
1011	GLOBAL	Cartesian	-1,29375	-1,725	17,03438	No	-1,29375	-1,725	17,03438
1012	GLOBAL	Cartesian	-0,8625	-1,725	17,03438	No	-0,8625	-1,725	17,03438
1013	GLOBAL	Cartesian	-0,43125	-1,725	17,03438	No	-0,43125	-1,725	17,03438
1014	GLOBAL	Cartesian	0	-1,725	17,03438	No	0	-1,725	17,03438
1015	GLOBAL	Cartesian	0,43125	-1,725	17,03438	No	0,43125	-1,725	17,03438
1016	GLOBAL	Cartesian	0,8625	-1,725	17,03438	No	0,8625	-1,725	17,03438
1017	GLOBAL	Cartesian	1,29375	-1,725	17,03438	No	1,29375	-1,725	17,03438
1018	GLOBAL	Cartesian	1,725	-1,725	17,03438	No	1,725	-1,725	17,03438
1019	GLOBAL	Cartesian	-1,29375	-1,725	17,7075	No	-1,29375	-1,725	17,7075
1020	GLOBAL	Cartesian	-0,8625	-1,725	17,7075	No	-0,8625	-1,725	17,7075
1021	GLOBAL	Cartesian	-0,43125	-1,725	17,7075	No	-0,43125	-1,725	17,7075
1022	GLOBAL	Cartesian	0	-1,725	17,7075	No	0	-1,725	17,7075
1023	GLOBAL	Cartesian	0,43125	-1,725	17,7075	No	0,43125	-1,725	17,7075
1024	GLOBAL	Cartesian	0,8625	-1,725	17,7075	No	0,8625	-1,725	17,7075
1025	GLOBAL	Cartesian	1,29375	-1,725	17,7075	No	1,29375	-1,725	17,7075
1026	GLOBAL	Cartesian	1,725	-1,725	17,7075	No	1,725	-1,725	17,7075
1027	GLOBAL	Cartesian	-1,29375	-1,725	18,38063	No	-1,29375	-1,725	18,38063
1028	GLOBAL	Cartesian	-0,8625	-1,725	18,38063	No	-0,8625	-1,725	18,38063
1029	GLOBAL	Cartesian	-0,43125	-1,725	18,38063	No	-0,43125	-1,725	18,38063
1030	GLOBAL	Cartesian	0	-1,725	18,38063	No	0	-1,725	18,38063
1031	GLOBAL	Cartesian	0,43125	-1,725	18,38063	No	0,43125	-1,725	18,38063
1032	GLOBAL	Cartesian	0,8625	-1,725	18,38063	No	0,8625	-1,725	18,38063
1033	GLOBAL	Cartesian	1,29375	-1,725	18,38063	No	1,29375	-1,725	18,38063
1034	GLOBAL	Cartesian	1,725	-1,725	18,38063	No	1,725	-1,725	18,38063
1035	GLOBAL	Cartesian	-1,29375	-1,725	19,05375	No	-1,29375	-1,725	19,05375
1036	GLOBAL	Cartesian	-0,8625	-1,725	19,05375	No	-0,8625	-1,725	19,05375
1037	GLOBAL	Cartesian	-0,43125	-1,725	19,05375	No	-0,43125	-1,725	19,05375
1038	GLOBAL	Cartesian	0	-1,725	19,05375	No	0	-1,725	19,05375
1039	GLOBAL	Cartesian	0,43125	-1,725	19,05375	No	0,43125	-1,725	19,05375
1040	GLOBAL	Cartesian	0,8625	-1,725	19,05375	No	0,8625	-1,725	19,05375
1041	GLOBAL	Cartesian	1,29375	-1,725	19,05375	No	1,29375	-1,725	19,05375
1042	GLOBAL	Cartesian	1,725	-1,725	19,05375	No	1,725	-1,725	19,05375
1043	GLOBAL	Cartesian	-1,29375	-1,725	19,72688	No	-1,29375	-1,725	19,72688
1044	GLOBAL	Cartesian	-0,8625	-1,725	19,72688	No	-0,8625	-1,725	19,72688
1045	GLOBAL	Cartesian	-0,43125	-1,725	19,72688	No	-0,43125	-1,725	19,72688
1046	GLOBAL	Cartesian	0	-1,725	19,72688	No	0	-1,725	19,72688
1047	GLOBAL	Cartesian	0,43125	-1,725	19,72688	No	0,43125	-1,725	19,72688
1048	GLOBAL	Cartesian	0,8625	-1,725	19,72688	No	0,8625	-1,725	19,72688
1049	GLOBAL	Cartesian	1,29375	-1,725	19,72688	No	1,29375	-1,725	19,72688
1050	GLOBAL	Cartesian	1,725	-1,725	19,72688	No	1,725	-1,725	19,72688
1051	GLOBAL	Cartesian	-1,29375	-1,725	20,4	No	-1,29375	-1,725	20,4
1052	GLOBAL	Cartesian	-0,8625	-1,725	20,4	No	-0,8625	-1,725	20,4
1053	GLOBAL	Cartesian	-0,43125	-1,725	20,4	No	-0,43125	-1,725	20,4
1054	GLOBAL	Cartesian	0	-1,725	20,4	No	0	-1,725	20,4
1055	GLOBAL	Cartesian	0,43125	-1,725	20,4	No	0,43125	-1,725	20,4
1056	GLOBAL	Cartesian	0,8625	-1,725	20,4	No	0,8625	-1,725	20,4
1057	GLOBAL	Cartesian	1,29375	-1,725	20,4	No	1,29375	-1,725	20,4
1058	GLOBAL	Cartesian	1,725	-1,29375	10,30313	No	1,725	-1,29375	10,30313
1059	GLOBAL	Cartesian	1,725	-0,8625	10,30313	No	1,725	-0,8625	10,30313
1060	GLOBAL	Cartesian	1,725	-0,43125	10,30313	No	1,725	-0,43125	10,30313
1061	GLOBAL	Cartesian	1,725	0	10,30313	No	1,725	0	10,30313
1062	GLOBAL	Cartesian	1,725	0,43125	10,30313	No	1,725	0,43125	10,30313
1063	GLOBAL	Cartesian	1,725	0,8625	10,30313	No	1,725	0,8625	10,30313
1064	GLOBAL	Cartesian	1,725	1,29375	10,30313	No	1,725	1,29375	10,30313
1065	GLOBAL	Cartesian	1,725	1,725	10,30313	No	1,725	1,725	10,30313
1066	GLOBAL	Cartesian	1,725	-1,29375	10,97625	No	1,725	-1,29375	10,97625
1067	GLOBAL	Cartesian	1,725	-0,8625	10,97625	No	1,725	-0,8625	10,97625
1068	GLOBAL	Cartesian	1,725	-0,43125	10,97625	No	1,725	-0,43125	10,97625

1069	GLOBAL	Cartesian	1,725	0	10,97625	No	1,725	0	10,97625
1070	GLOBAL	Cartesian	1,725	0,43125	10,97625	No	1,725	0,43125	10,97625
1071	GLOBAL	Cartesian	1,725	0,8625	10,97625	No	1,725	0,8625	10,97625
1072	GLOBAL	Cartesian	1,725	1,29375	10,97625	No	1,725	1,29375	10,97625
1073	GLOBAL	Cartesian	1,725	1,725	10,97625	No	1,725	1,725	10,97625
1074	GLOBAL	Cartesian	1,725	-1,29375	11,64938	No	1,725	-1,29375	11,64938
1075	GLOBAL	Cartesian	1,725	-0,8625	11,64938	No	1,725	-0,8625	11,64938
1076	GLOBAL	Cartesian	1,725	-0,43125	11,64938	No	1,725	-0,43125	11,64938
1077	GLOBAL	Cartesian	1,725	0	11,64938	No	1,725	0	11,64938
1078	GLOBAL	Cartesian	1,725	0,43125	11,64938	No	1,725	0,43125	11,64938
1079	GLOBAL	Cartesian	1,725	0,8625	11,64938	No	1,725	0,8625	11,64938
1080	GLOBAL	Cartesian	1,725	1,29375	11,64938	No	1,725	1,29375	11,64938
1081	GLOBAL	Cartesian	1,725	1,725	11,64938	No	1,725	1,725	11,64938
1082	GLOBAL	Cartesian	1,725	-1,29375	12,3225	No	1,725	-1,29375	12,3225
1083	GLOBAL	Cartesian	1,725	-0,8625	12,3225	No	1,725	-0,8625	12,3225
1084	GLOBAL	Cartesian	1,725	-0,43125	12,3225	No	1,725	-0,43125	12,3225
1085	GLOBAL	Cartesian	1,725	0	12,3225	No	1,725	0	12,3225
1086	GLOBAL	Cartesian	1,725	0,43125	12,3225	No	1,725	0,43125	12,3225
1087	GLOBAL	Cartesian	1,725	0,8625	12,3225	No	1,725	0,8625	12,3225
1088	GLOBAL	Cartesian	1,725	1,29375	12,3225	No	1,725	1,29375	12,3225
1089	GLOBAL	Cartesian	1,725	1,725	12,3225	No	1,725	1,725	12,3225
1090	GLOBAL	Cartesian	1,725	-1,29375	12,99563	No	1,725	-1,29375	12,99563
1091	GLOBAL	Cartesian	1,725	-0,8625	12,99563	No	1,725	-0,8625	12,99563
1092	GLOBAL	Cartesian	1,725	-0,43125	12,99563	No	1,725	-0,43125	12,99563
1093	GLOBAL	Cartesian	1,725	0	12,99563	No	1,725	0	12,99563
1094	GLOBAL	Cartesian	1,725	0,43125	12,99563	No	1,725	0,43125	12,99563
1095	GLOBAL	Cartesian	1,725	0,8625	12,99563	No	1,725	0,8625	12,99563
1096	GLOBAL	Cartesian	1,725	1,29375	12,99563	No	1,725	1,29375	12,99563
1097	GLOBAL	Cartesian	1,725	1,725	12,99563	No	1,725	1,725	12,99563
1098	GLOBAL	Cartesian	1,725	-1,29375	13,66875	No	1,725	-1,29375	13,66875
1099	GLOBAL	Cartesian	1,725	-0,8625	13,66875	No	1,725	-0,8625	13,66875
1100	GLOBAL	Cartesian	1,725	-0,43125	13,66875	No	1,725	-0,43125	13,66875
1101	GLOBAL	Cartesian	1,725	0	13,66875	No	1,725	0	13,66875
1102	GLOBAL	Cartesian	1,725	0,43125	13,66875	No	1,725	0,43125	13,66875
1103	GLOBAL	Cartesian	1,725	0,8625	13,66875	No	1,725	0,8625	13,66875
1104	GLOBAL	Cartesian	1,725	1,29375	13,66875	No	1,725	1,29375	13,66875
1105	GLOBAL	Cartesian	1,725	1,725	13,66875	No	1,725	1,725	13,66875
1106	GLOBAL	Cartesian	1,725	-1,29375	14,34188	No	1,725	-1,29375	14,34188
1107	GLOBAL	Cartesian	1,725	-0,8625	14,34188	No	1,725	-0,8625	14,34188
1108	GLOBAL	Cartesian	1,725	-0,43125	14,34188	No	1,725	-0,43125	14,34188
1109	GLOBAL	Cartesian	1,725	0	14,34188	No	1,725	0	14,34188
1110	GLOBAL	Cartesian	1,725	0,43125	14,34188	No	1,725	0,43125	14,34188
1111	GLOBAL	Cartesian	1,725	0,8625	14,34188	No	1,725	0,8625	14,34188
1112	GLOBAL	Cartesian	1,725	1,29375	14,34188	No	1,725	1,29375	14,34188
1113	GLOBAL	Cartesian	1,725	1,725	14,34188	No	1,725	1,725	14,34188
1114	GLOBAL	Cartesian	1,725	-1,29375	15,015	No	1,725	-1,29375	15,015
1115	GLOBAL	Cartesian	1,725	-0,8625	15,015	No	1,725	-0,8625	15,015
1116	GLOBAL	Cartesian	1,725	-0,43125	15,015	No	1,725	-0,43125	15,015
1117	GLOBAL	Cartesian	1,725	0	15,015	No	1,725	0	15,015
1118	GLOBAL	Cartesian	1,725	0,43125	15,015	No	1,725	0,43125	15,015
1119	GLOBAL	Cartesian	1,725	0,8625	15,015	No	1,725	0,8625	15,015
1120	GLOBAL	Cartesian	1,725	1,29375	15,015	No	1,725	1,29375	15,015
1121	GLOBAL	Cartesian	1,725	1,725	15,015	No	1,725	1,725	15,015
1122	GLOBAL	Cartesian	1,725	-1,29375	15,68813	No	1,725	-1,29375	15,68813
1123	GLOBAL	Cartesian	1,725	-0,8625	15,68813	No	1,725	-0,8625	15,68813
1124	GLOBAL	Cartesian	1,725	-0,43125	15,68813	No	1,725	-0,43125	15,68813
1125	GLOBAL	Cartesian	1,725	0	15,68813	No	1,725	0	15,68813
1126	GLOBAL	Cartesian	1,725	0,43125	15,68813	No	1,725	0,43125	15,68813
1127	GLOBAL	Cartesian	1,725	0,8625	15,68813	No	1,725	0,8625	15,68813
1128	GLOBAL	Cartesian	1,725	1,29375	15,68813	No	1,725	1,29375	15,68813
1129	GLOBAL	Cartesian	1,725	1,725	15,68813	No	1,725	1,725	15,68813
1130	GLOBAL	Cartesian	1,725	-1,29375	16,36125	No	1,725	-1,29375	16,36125
1131	GLOBAL	Cartesian	1,725	-0,8625	16,36125	No	1,725	-0,8625	16,36125

1132	GLOBAL	Cartesian	1,725	-0,43125	16,36125	No	1,725	-0,43125	16,36125
1133	GLOBAL	Cartesian	1,725	0	16,36125	No	1,725	0	16,36125
1134	GLOBAL	Cartesian	1,725	0,43125	16,36125	No	1,725	0,43125	16,36125
1135	GLOBAL	Cartesian	1,725	0,8625	16,36125	No	1,725	0,8625	16,36125
1136	GLOBAL	Cartesian	1,725	1,29375	16,36125	No	1,725	1,29375	16,36125
1137	GLOBAL	Cartesian	1,725	1,725	16,36125	No	1,725	1,725	16,36125
1138	GLOBAL	Cartesian	1,725	-1,29375	17,03438	No	1,725	-1,29375	17,03438
1139	GLOBAL	Cartesian	1,725	-0,8625	17,03438	No	1,725	-0,8625	17,03438
1140	GLOBAL	Cartesian	1,725	-0,43125	17,03438	No	1,725	-0,43125	17,03438
1141	GLOBAL	Cartesian	1,725	0	17,03438	No	1,725	0	17,03438
1142	GLOBAL	Cartesian	1,725	0,43125	17,03438	No	1,725	0,43125	17,03438
1143	GLOBAL	Cartesian	1,725	0,8625	17,03438	No	1,725	0,8625	17,03438
1144	GLOBAL	Cartesian	1,725	1,29375	17,03438	No	1,725	1,29375	17,03438
1145	GLOBAL	Cartesian	1,725	1,725	17,03438	No	1,725	1,725	17,03438
1146	GLOBAL	Cartesian	1,725	-1,29375	17,7075	No	1,725	-1,29375	17,7075
1147	GLOBAL	Cartesian	1,725	-0,8625	17,7075	No	1,725	-0,8625	17,7075
1148	GLOBAL	Cartesian	1,725	-0,43125	17,7075	No	1,725	-0,43125	17,7075
1149	GLOBAL	Cartesian	1,725	0	17,7075	No	1,725	0	17,7075
1150	GLOBAL	Cartesian	1,725	0,43125	17,7075	No	1,725	0,43125	17,7075
1151	GLOBAL	Cartesian	1,725	0,8625	17,7075	No	1,725	0,8625	17,7075
1152	GLOBAL	Cartesian	1,725	1,29375	17,7075	No	1,725	1,29375	17,7075
1153	GLOBAL	Cartesian	1,725	1,725	17,7075	No	1,725	1,725	17,7075
1154	GLOBAL	Cartesian	1,725	-1,29375	18,38063	No	1,725	-1,29375	18,38063
1155	GLOBAL	Cartesian	1,725	-0,8625	18,19	No	1,725	-0,8625	18,19
1156	GLOBAL	Cartesian	1,725	-0,43125	18,19	No	1,725	-0,43125	18,19
1157	GLOBAL	Cartesian	1,725	0	18,19	No	1,725	0	18,19
1158	GLOBAL	Cartesian	1,725	0,43125	18,19	No	1,725	0,43125	18,19
1159	GLOBAL	Cartesian	1,725	0,8625	18,19	No	1,725	0,8625	18,19
1160	GLOBAL	Cartesian	1,725	1,29375	18,38063	No	1,725	1,29375	18,38063
1161	GLOBAL	Cartesian	1,725	1,725	18,38063	No	1,725	1,725	18,38063
1162	GLOBAL	Cartesian	1,725	-1,29375	19,05375	No	1,725	-1,29375	19,05375
1163	GLOBAL	Cartesian	1,725	-0,8625	19,05375	No	1,725	-0,8625	19,05375
1164	GLOBAL	Cartesian	1,29375	1,29375	40,77	No	1,29375	1,29375	40,77
1165	GLOBAL	Cartesian	1,29375	-1,29375	40,77	No	1,29375	-1,29375	40,77
1166	GLOBAL	Cartesian	-1,29375	-1,29375	40,77	No	-1,29375	-1,29375	40,77
1167	GLOBAL	Cartesian	1,725	0,8625	19,05375	No	1,725	0,8625	19,05375
1168	GLOBAL	Cartesian	1,725	1,29375	19,05375	No	1,725	1,29375	19,05375
1169	GLOBAL	Cartesian	1,725	1,725	19,05375	No	1,725	1,725	19,05375
1170	GLOBAL	Cartesian	1,725	-1,29375	19,72688	No	1,725	-1,29375	19,72688
1171	GLOBAL	Cartesian	1,725	-0,8625	19,72688	No	1,725	-0,8625	19,72688
1172	GLOBAL	Cartesian	-1,29375	1,29375	42,57	No	-1,29375	1,29375	42,57
1173	GLOBAL	Cartesian	1,29375	1,29375	42,57	No	1,29375	1,29375	42,57
1174	GLOBAL	Cartesian	1,29375	-1,29375	42,57	No	1,29375	-1,29375	42,57
1175	GLOBAL	Cartesian	1,725	0,8625	19,72688	No	1,725	0,8625	19,72688
1176	GLOBAL	Cartesian	1,725	1,29375	19,72688	No	1,725	1,29375	19,72688
1177	GLOBAL	Cartesian	1,725	1,725	19,72688	No	1,725	1,725	19,72688
1178	GLOBAL	Cartesian	1,725	-1,29375	20,4	No	1,725	-1,29375	20,4
1179	GLOBAL	Cartesian	1,725	-0,8625	20,4	No	1,725	-0,8625	20,4
1180	GLOBAL	Cartesian	1,725	-0,43125	20,4	No	1,725	-0,43125	20,4
1181	GLOBAL	Cartesian	1,725	0	20,4	No	1,725	0	20,4
1182	GLOBAL	Cartesian	1,725	0,43125	20,4	No	1,725	0,43125	20,4
1183	GLOBAL	Cartesian	1,725	0,8625	20,4	No	1,725	0,8625	20,4
1184	GLOBAL	Cartesian	1,725	1,29375	20,4	No	1,725	1,29375	20,4
1185	GLOBAL	Cartesian	1,29375	1,725	10,30313	No	1,29375	1,725	10,30313
1186	GLOBAL	Cartesian	0,8625	1,725	10,30313	No	0,8625	1,725	10,30313
1187	GLOBAL	Cartesian	0,43125	1,725	10,30313	No	0,43125	1,725	10,30313
1188	GLOBAL	Cartesian	0	1,725	10,30313	No	0	1,725	10,30313
1189	GLOBAL	Cartesian	-0,43125	1,725	10,30313	No	-0,43125	1,725	10,30313
1190	GLOBAL	Cartesian	-0,8625	1,725	10,30313	No	-0,8625	1,725	10,30313
1191	GLOBAL	Cartesian	-1,29375	1,725	10,30313	No	-1,29375	1,725	10,30313
1192	GLOBAL	Cartesian	1,29375	1,725	10,97625	No	1,29375	1,725	10,97625
1193	GLOBAL	Cartesian	0,8625	1,725	10,97625	No	0,8625	1,725	10,97625
1194	GLOBAL	Cartesian	0,43125	1,725	10,97625	No	0,43125	1,725	10,97625

1195	GLOBAL	Cartesian	0	1,725	10,97625	No	0	1,725	10,97625
1196	GLOBAL	Cartesian	-0,43125	1,725	10,97625	No	-0,43125	1,725	10,97625
1197	GLOBAL	Cartesian	-0,8625	1,725	10,97625	No	-0,8625	1,725	10,97625
1198	GLOBAL	Cartesian	-1,29375	1,725	10,97625	No	-1,29375	1,725	10,97625
1199	GLOBAL	Cartesian	1,29375	1,725	11,64938	No	1,29375	1,725	11,64938
1200	GLOBAL	Cartesian	0,8625	1,725	11,64938	No	0,8625	1,725	11,64938
1201	GLOBAL	Cartesian	0,43125	1,725	11,64938	No	0,43125	1,725	11,64938
1202	GLOBAL	Cartesian	0	1,725	11,64938	No	0	1,725	11,64938
1203	GLOBAL	Cartesian	-0,43125	1,725	11,64938	No	-0,43125	1,725	11,64938
1204	GLOBAL	Cartesian	-0,8625	1,725	11,64938	No	-0,8625	1,725	11,64938
1205	GLOBAL	Cartesian	-1,29375	1,725	11,64938	No	-1,29375	1,725	11,64938
1206	GLOBAL	Cartesian	1,29375	1,725	12,3225	No	1,29375	1,725	12,3225
1207	GLOBAL	Cartesian	0,8625	1,725	12,3225	No	0,8625	1,725	12,3225
1208	GLOBAL	Cartesian	0,43125	1,725	12,3225	No	0,43125	1,725	12,3225
1209	GLOBAL	Cartesian	0	1,725	12,3225	No	0	1,725	12,3225
1210	GLOBAL	Cartesian	-0,43125	1,725	12,3225	No	-0,43125	1,725	12,3225
1211	GLOBAL	Cartesian	-0,8625	1,725	12,3225	No	-0,8625	1,725	12,3225
1212	GLOBAL	Cartesian	-1,29375	1,725	12,3225	No	-1,29375	1,725	12,3225
1213	GLOBAL	Cartesian	1,29375	1,725	12,99563	No	1,29375	1,725	12,99563
1214	GLOBAL	Cartesian	0,8625	1,725	12,99563	No	0,8625	1,725	12,99563
1215	GLOBAL	Cartesian	0,43125	1,725	12,99563	No	0,43125	1,725	12,99563
1216	GLOBAL	Cartesian	0	1,725	12,99563	No	0	1,725	12,99563
1217	GLOBAL	Cartesian	-0,43125	1,725	12,99563	No	-0,43125	1,725	12,99563
1218	GLOBAL	Cartesian	-0,8625	1,725	12,99563	No	-0,8625	1,725	12,99563
1219	GLOBAL	Cartesian	-1,29375	1,725	12,99563	No	-1,29375	1,725	12,99563
1220	GLOBAL	Cartesian	1,29375	1,725	13,66875	No	1,29375	1,725	13,66875
1221	GLOBAL	Cartesian	0,8625	1,725	13,66875	No	0,8625	1,725	13,66875
1222	GLOBAL	Cartesian	0,43125	1,725	13,66875	No	0,43125	1,725	13,66875
1223	GLOBAL	Cartesian	0	1,725	13,66875	No	0	1,725	13,66875
1224	GLOBAL	Cartesian	-0,43125	1,725	13,66875	No	-0,43125	1,725	13,66875
1225	GLOBAL	Cartesian	-0,8625	1,725	13,66875	No	-0,8625	1,725	13,66875
1226	GLOBAL	Cartesian	-1,29375	1,725	13,66875	No	-1,29375	1,725	13,66875
1227	GLOBAL	Cartesian	1,29375	1,725	14,34188	No	1,29375	1,725	14,34188
1228	GLOBAL	Cartesian	0,8625	1,725	14,34188	No	0,8625	1,725	14,34188
1229	GLOBAL	Cartesian	0,43125	1,725	14,34188	No	0,43125	1,725	14,34188
1230	GLOBAL	Cartesian	0	1,725	14,34188	No	0	1,725	14,34188
1231	GLOBAL	Cartesian	-0,43125	1,725	14,34188	No	-0,43125	1,725	14,34188
1232	GLOBAL	Cartesian	-0,8625	1,725	14,34188	No	-0,8625	1,725	14,34188
1233	GLOBAL	Cartesian	-1,29375	1,725	14,34188	No	-1,29375	1,725	14,34188
1234	GLOBAL	Cartesian	1,29375	1,725	15,015	No	1,29375	1,725	15,015
1235	GLOBAL	Cartesian	0,8625	1,725	15,015	No	0,8625	1,725	15,015
1236	GLOBAL	Cartesian	0,43125	1,725	15,015	No	0,43125	1,725	15,015
1237	GLOBAL	Cartesian	0	1,725	15,015	No	0	1,725	15,015
1238	GLOBAL	Cartesian	-0,43125	1,725	15,015	No	-0,43125	1,725	15,015
1239	GLOBAL	Cartesian	-0,8625	1,725	15,015	No	-0,8625	1,725	15,015
1240	GLOBAL	Cartesian	-1,29375	1,725	15,015	No	-1,29375	1,725	15,015
1241	GLOBAL	Cartesian	1,29375	1,725	15,68813	No	1,29375	1,725	15,68813
1242	GLOBAL	Cartesian	0,8625	1,725	15,68813	No	0,8625	1,725	15,68813
1243	GLOBAL	Cartesian	0,43125	1,725	15,68813	No	0,43125	1,725	15,68813
1244	GLOBAL	Cartesian	0	1,725	15,68813	No	0	1,725	15,68813
1245	GLOBAL	Cartesian	-0,43125	1,725	15,68813	No	-0,43125	1,725	15,68813
1246	GLOBAL	Cartesian	-0,8625	1,725	15,68813	No	-0,8625	1,725	15,68813
1247	GLOBAL	Cartesian	-1,29375	1,725	15,68813	No	-1,29375	1,725	15,68813
1248	GLOBAL	Cartesian	1,29375	1,725	16,36125	No	1,29375	1,725	16,36125
1249	GLOBAL	Cartesian	0,8625	1,725	16,36125	No	0,8625	1,725	16,36125
1250	GLOBAL	Cartesian	0,43125	1,725	16,36125	No	0,43125	1,725	16,36125
1251	GLOBAL	Cartesian	0	1,725	16,36125	No	0	1,725	16,36125
1252	GLOBAL	Cartesian	-0,43125	1,725	16,36125	No	-0,43125	1,725	16,36125
1253	GLOBAL	Cartesian	-0,8625	1,725	16,36125	No	-0,8625	1,725	16,36125
1254	GLOBAL	Cartesian	-1,29375	1,725	16,36125	No	-1,29375	1,725	16,36125
1255	GLOBAL	Cartesian	1,29375	1,725	17,03438	No	1,29375	1,725	17,03438
1256	GLOBAL	Cartesian	0,8625	1,725	17,03438	No	0,8625	1,725	17,03438
1257	GLOBAL	Cartesian	0,43125	1,725	17,03438	No	0,43125	1,725	17,03438

1258	GLOBAL	Cartesian	0	1,725	17,03438	No	0	1,725	17,03438
1259	GLOBAL	Cartesian	-0,43125	1,725	17,03438	No	-0,43125	1,725	17,03438
1260	GLOBAL	Cartesian	-0,8625	1,725	17,03438	No	-0,8625	1,725	17,03438
1261	GLOBAL	Cartesian	-1,29375	1,725	17,03438	No	-1,29375	1,725	17,03438
1262	GLOBAL	Cartesian	1,29375	1,725	17,7075	No	1,29375	1,725	17,7075
1263	GLOBAL	Cartesian	0,8625	1,725	17,7075	No	0,8625	1,725	17,7075
1264	GLOBAL	Cartesian	0,43125	1,725	17,7075	No	0,43125	1,725	17,7075
1265	GLOBAL	Cartesian	0	1,725	17,7075	No	0	1,725	17,7075
1266	GLOBAL	Cartesian	-0,43125	1,725	17,7075	No	-0,43125	1,725	17,7075
1267	GLOBAL	Cartesian	-0,8625	1,725	17,7075	No	-0,8625	1,725	17,7075
1268	GLOBAL	Cartesian	-1,29375	1,725	17,7075	No	-1,29375	1,725	17,7075
1269	GLOBAL	Cartesian	1,29375	1,725	18,38063	No	1,29375	1,725	18,38063
1270	GLOBAL	Cartesian	0,8625	1,725	18,38063	No	0,8625	1,725	18,38063
1271	GLOBAL	Cartesian	0,43125	1,725	18,38063	No	0,43125	1,725	18,38063
1272	GLOBAL	Cartesian	0	1,725	18,38063	No	0	1,725	18,38063
1273	GLOBAL	Cartesian	-0,43125	1,725	18,38063	No	-0,43125	1,725	18,38063
1274	GLOBAL	Cartesian	-0,8625	1,725	18,38063	No	-0,8625	1,725	18,38063
1275	GLOBAL	Cartesian	-1,29375	1,725	18,38063	No	-1,29375	1,725	18,38063
1276	GLOBAL	Cartesian	1,29375	1,725	19,05375	No	1,29375	1,725	19,05375
1277	GLOBAL	Cartesian	0,8625	1,725	19,05375	No	0,8625	1,725	19,05375
1278	GLOBAL	Cartesian	0,43125	1,725	19,05375	No	0,43125	1,725	19,05375
1279	GLOBAL	Cartesian	0	1,725	19,05375	No	0	1,725	19,05375
1280	GLOBAL	Cartesian	-0,43125	1,725	19,05375	No	-0,43125	1,725	19,05375
1281	GLOBAL	Cartesian	-0,8625	1,725	19,05375	No	-0,8625	1,725	19,05375
1282	GLOBAL	Cartesian	-1,29375	1,725	19,05375	No	-1,29375	1,725	19,05375
1283	GLOBAL	Cartesian	1,29375	1,725	19,72688	No	1,29375	1,725	19,72688
1284	GLOBAL	Cartesian	0,8625	1,725	19,72688	No	0,8625	1,725	19,72688
1285	GLOBAL	Cartesian	0,43125	1,725	19,72688	No	0,43125	1,725	19,72688
1286	GLOBAL	Cartesian	0	1,725	19,72688	No	0	1,725	19,72688
1287	GLOBAL	Cartesian	-0,43125	1,725	19,72688	No	-0,43125	1,725	19,72688
1288	GLOBAL	Cartesian	-0,8625	1,725	19,72688	No	-0,8625	1,725	19,72688
1289	GLOBAL	Cartesian	-1,29375	1,725	19,72688	No	-1,29375	1,725	19,72688
1290	GLOBAL	Cartesian	1,29375	1,725	20,4	No	1,29375	1,725	20,4
1291	GLOBAL	Cartesian	0,8625	1,725	20,4	No	0,8625	1,725	20,4
1292	GLOBAL	Cartesian	0,43125	1,725	20,4	No	0,43125	1,725	20,4
1293	GLOBAL	Cartesian	0	1,725	20,4	No	0	1,725	20,4
1294	GLOBAL	Cartesian	-0,43125	1,725	20,4	No	-0,43125	1,725	20,4
1295	GLOBAL	Cartesian	-0,8625	1,725	20,4	No	-0,8625	1,725	20,4
1296	GLOBAL	Cartesian	-1,29375	1,725	20,4	No	-1,29375	1,725	20,4
1297	GLOBAL	Cartesian	-1,95	1,95	10,30313	No	-1,95	1,95	10,30313
1298	GLOBAL	Cartesian	-2,175	2,175	10,30313	No	-2,175	2,175	10,30313
1299	GLOBAL	Cartesian	-1,95	1,95	10,97625	No	-1,95	1,95	10,97625
1300	GLOBAL	Cartesian	-2,175	2,175	10,97625	No	-2,175	2,175	10,97625
1301	GLOBAL	Cartesian	-1,95	1,95	11,64938	No	-1,95	1,95	11,64938
1302	GLOBAL	Cartesian	-2,175	2,175	11,64938	No	-2,175	2,175	11,64938
1303	GLOBAL	Cartesian	-1,95	1,95	12,3225	No	-1,95	1,95	12,3225
1304	GLOBAL	Cartesian	-2,175	2,175	12,3225	No	-2,175	2,175	12,3225
1305	GLOBAL	Cartesian	-1,95	1,95	12,99563	No	-1,95	1,95	12,99563
1306	GLOBAL	Cartesian	-2,175	2,175	12,99563	No	-2,175	2,175	12,99563
1307	GLOBAL	Cartesian	-1,95	1,95	13,66875	No	-1,95	1,95	13,66875
1308	GLOBAL	Cartesian	-2,175	2,175	13,66875	No	-2,175	2,175	13,66875
1309	GLOBAL	Cartesian	-1,95	1,95	14,34188	No	-1,95	1,95	14,34188
1310	GLOBAL	Cartesian	-2,175	2,175	14,34188	No	-2,175	2,175	14,34188
1311	GLOBAL	Cartesian	-1,95	1,95	15,015	No	-1,95	1,95	15,015
1312	GLOBAL	Cartesian	-2,175	2,175	15,015	No	-2,175	2,175	15,015
1313	GLOBAL	Cartesian	-1,95	1,95	15,68813	No	-1,95	1,95	15,68813
1314	GLOBAL	Cartesian	-2,175	2,175	15,68813	No	-2,175	2,175	15,68813
1315	GLOBAL	Cartesian	-1,95	1,95	16,36125	No	-1,95	1,95	16,36125
1316	GLOBAL	Cartesian	-2,175	2,175	16,36125	No	-2,175	2,175	16,36125
1317	GLOBAL	Cartesian	-1,95	1,95	17,03438	No	-1,95	1,95	17,03438
1318	GLOBAL	Cartesian	-2,175	2,175	17,03438	No	-2,175	2,175	17,03438
1319	GLOBAL	Cartesian	-1,95	1,95	17,7075	No	-1,95	1,95	17,7075
1320	GLOBAL	Cartesian	-2,175	2,175	17,7075	No	-2,175	2,175	17,7075



1321	GLOBAL	Cartesian	-1,95	1,95	18,38063	No	-1,95	1,95	18,38063
1322	GLOBAL	Cartesian	-2,175	2,175	18,38063	No	-2,175	2,175	18,38063
1323	GLOBAL	Cartesian	-1,95	1,95	19,05375	No	-1,95	1,95	19,05375
1324	GLOBAL	Cartesian	-2,175	2,175	19,05375	No	-2,175	2,175	19,05375
1325	GLOBAL	Cartesian	-1,95	1,95	19,72688	No	-1,95	1,95	19,72688
1326	GLOBAL	Cartesian	-2,175	2,175	19,72688	No	-2,175	2,175	19,72688
1327	GLOBAL	Cartesian	-1,95	1,95	20,4	No	-1,95	1,95	20,4
1328	GLOBAL	Cartesian	-1,95	-1,95	10,30313	No	-1,95	-1,95	10,30313
1329	GLOBAL	Cartesian	-2,175	-2,175	10,30313	No	-2,175	-2,175	10,30313
1330	GLOBAL	Cartesian	-1,95	-1,95	10,97625	No	-1,95	-1,95	10,97625
1331	GLOBAL	Cartesian	-2,175	-2,175	10,97625	No	-2,175	-2,175	10,97625
1332	GLOBAL	Cartesian	-1,95	-1,95	11,64938	No	-1,95	-1,95	11,64938
1333	GLOBAL	Cartesian	-2,175	-2,175	11,64938	No	-2,175	-2,175	11,64938
1334	GLOBAL	Cartesian	-1,95	-1,95	12,3225	No	-1,95	-1,95	12,3225
1335	GLOBAL	Cartesian	-2,175	-2,175	12,3225	No	-2,175	-2,175	12,3225
1336	GLOBAL	Cartesian	-1,95	-1,95	12,99563	No	-1,95	-1,95	12,99563
1337	GLOBAL	Cartesian	-2,175	-2,175	12,99563	No	-2,175	-2,175	12,99563
1338	GLOBAL	Cartesian	-1,95	-1,95	13,66875	No	-1,95	-1,95	13,66875
1339	GLOBAL	Cartesian	-2,175	-2,175	13,66875	No	-2,175	-2,175	13,66875
1340	GLOBAL	Cartesian	-1,95	-1,95	14,34188	No	-1,95	-1,95	14,34188
1341	GLOBAL	Cartesian	-2,175	-2,175	14,34188	No	-2,175	-2,175	14,34188
1342	GLOBAL	Cartesian	-1,95	-1,95	15,015	No	-1,95	-1,95	15,015
1343	GLOBAL	Cartesian	-2,175	-2,175	15,015	No	-2,175	-2,175	15,015
1344	GLOBAL	Cartesian	-1,95	-1,95	15,68813	No	-1,95	-1,95	15,68813
1345	GLOBAL	Cartesian	-2,175	-2,175	15,68813	No	-2,175	-2,175	15,68813
1346	GLOBAL	Cartesian	-1,95	-1,95	16,36125	No	-1,95	-1,95	16,36125
1347	GLOBAL	Cartesian	-2,175	-2,175	16,36125	No	-2,175	-2,175	16,36125
1348	GLOBAL	Cartesian	-1,95	-1,95	17,03438	No	-1,95	-1,95	17,03438
1349	GLOBAL	Cartesian	-2,175	-2,175	17,03438	No	-2,175	-2,175	17,03438
1350	GLOBAL	Cartesian	-1,95	-1,95	17,7075	No	-1,95	-1,95	17,7075
1351	GLOBAL	Cartesian	-2,175	-2,175	17,7075	No	-2,175	-2,175	17,7075
1352	GLOBAL	Cartesian	-1,95	-1,95	18,38063	No	-1,95	-1,95	18,38063
1353	GLOBAL	Cartesian	-2,175	-2,175	18,38063	No	-2,175	-2,175	18,38063
1354	GLOBAL	Cartesian	-1,95	-1,95	19,05375	No	-1,95	-1,95	19,05375
1355	GLOBAL	Cartesian	-2,175	-2,175	19,05375	No	-2,175	-2,175	19,05375
1356	GLOBAL	Cartesian	-1,95	-1,95	19,72688	No	-1,95	-1,95	19,72688
1357	GLOBAL	Cartesian	-2,175	-2,175	19,72688	No	-2,175	-2,175	19,72688
1358	GLOBAL	Cartesian	-1,95	-1,95	20,4	No	-1,95	-1,95	20,4
1359	GLOBAL	Cartesian	1,95	-1,95	10,30313	No	1,95	-1,95	10,30313
1360	GLOBAL	Cartesian	2,175	-2,175	10,30313	No	2,175	-2,175	10,30313
1361	GLOBAL	Cartesian	1,95	-1,95	10,97625	No	1,95	-1,95	10,97625
1362	GLOBAL	Cartesian	2,175	-2,175	10,97625	No	2,175	-2,175	10,97625
1363	GLOBAL	Cartesian	1,95	-1,95	11,64938	No	1,95	-1,95	11,64938
1364	GLOBAL	Cartesian	2,175	-2,175	11,64938	No	2,175	-2,175	11,64938
1365	GLOBAL	Cartesian	1,95	-1,95	12,3225	No	1,95	-1,95	12,3225
1366	GLOBAL	Cartesian	2,175	-2,175	12,3225	No	2,175	-2,175	12,3225
1367	GLOBAL	Cartesian	1,95	-1,95	12,99563	No	1,95	-1,95	12,99563
1368	GLOBAL	Cartesian	2,175	-2,175	12,99563	No	2,175	-2,175	12,99563
1369	GLOBAL	Cartesian	1,95	-1,95	13,66875	No	1,95	-1,95	13,66875
1370	GLOBAL	Cartesian	2,175	-2,175	13,66875	No	2,175	-2,175	13,66875
1371	GLOBAL	Cartesian	1,95	-1,95	14,34188	No	1,95	-1,95	14,34188
1372	GLOBAL	Cartesian	2,175	-2,175	14,34188	No	2,175	-2,175	14,34188
1373	GLOBAL	Cartesian	1,95	-1,95	15,015	No	1,95	-1,95	15,015
1374	GLOBAL	Cartesian	2,175	-2,175	15,015	No	2,175	-2,175	15,015
1375	GLOBAL	Cartesian	1,95	-1,95	15,68813	No	1,95	-1,95	15,68813
1376	GLOBAL	Cartesian	2,175	-2,175	15,68813	No	2,175	-2,175	15,68813
1377	GLOBAL	Cartesian	1,95	-1,95	16,36125	No	1,95	-1,95	16,36125
1378	GLOBAL	Cartesian	2,175	-2,175	16,36125	No	2,175	-2,175	16,36125
1379	GLOBAL	Cartesian	1,95	-1,95	17,03438	No	1,95	-1,95	17,03438
1380	GLOBAL	Cartesian	2,175	-2,175	17,03438	No	2,175	-2,175	17,03438
1381	GLOBAL	Cartesian	1,95	-1,95	17,7075	No	1,95	-1,95	17,7075
1382	GLOBAL	Cartesian	2,175	-2,175	17,7075	No	2,175	-2,175	17,7075
1383	GLOBAL	Cartesian	1,95	-1,95	18,38063	No	1,95	-1,95	18,38063

1384	GLOBAL	Cartesian	2,175	-2,175	18,38063	No	2,175	-2,175	18,38063
1385	GLOBAL	Cartesian	1,95	-1,95	19,05375	No	1,95	-1,95	19,05375
1386	GLOBAL	Cartesian	2,175	-2,175	19,05375	No	2,175	-2,175	19,05375
1387	GLOBAL	Cartesian	1,95	-1,95	19,72688	No	1,95	-1,95	19,72688
1388	GLOBAL	Cartesian	2,175	-2,175	19,72688	No	2,175	-2,175	19,72688
1389	GLOBAL	Cartesian	1,95	-1,95	20,4	No	1,95	-1,95	20,4
1390	GLOBAL	Cartesian	1,95	1,95	10,30313	No	1,95	1,95	10,30313
1391	GLOBAL	Cartesian	2,175	2,175	10,30313	No	2,175	2,175	10,30313
1392	GLOBAL	Cartesian	1,95	1,95	10,97625	No	1,95	1,95	10,97625
1393	GLOBAL	Cartesian	2,175	2,175	10,97625	No	2,175	2,175	10,97625
1394	GLOBAL	Cartesian	1,95	1,95	11,64938	No	1,95	1,95	11,64938
1395	GLOBAL	Cartesian	2,175	2,175	11,64938	No	2,175	2,175	11,64938
1396	GLOBAL	Cartesian	1,95	1,95	12,3225	No	1,95	1,95	12,3225
1397	GLOBAL	Cartesian	2,175	2,175	12,3225	No	2,175	2,175	12,3225
1398	GLOBAL	Cartesian	1,95	1,95	12,99563	No	1,95	1,95	12,99563
1399	GLOBAL	Cartesian	2,175	2,175	12,99563	No	2,175	2,175	12,99563
1400	GLOBAL	Cartesian	1,95	1,95	13,66875	No	1,95	1,95	13,66875
1401	GLOBAL	Cartesian	2,175	2,175	13,66875	No	2,175	2,175	13,66875
1402	GLOBAL	Cartesian	1,95	1,95	14,34188	No	1,95	1,95	14,34188
1403	GLOBAL	Cartesian	2,175	2,175	14,34188	No	2,175	2,175	14,34188
1404	GLOBAL	Cartesian	1,95	1,95	15,015	No	1,95	1,95	15,015
1405	GLOBAL	Cartesian	2,175	2,175	15,015	No	2,175	2,175	15,015
1406	GLOBAL	Cartesian	1,95	1,95	15,68813	No	1,95	1,95	15,68813
1407	GLOBAL	Cartesian	2,175	2,175	15,68813	No	2,175	2,175	15,68813
1408	GLOBAL	Cartesian	1,95	1,95	16,36125	No	1,95	1,95	16,36125
1409	GLOBAL	Cartesian	2,175	2,175	16,36125	No	2,175	2,175	16,36125
1410	GLOBAL	Cartesian	1,95	1,95	17,03438	No	1,95	1,95	17,03438
1411	GLOBAL	Cartesian	2,175	2,175	17,03438	No	2,175	2,175	17,03438
1412	GLOBAL	Cartesian	1,95	1,95	17,7075	No	1,95	1,95	17,7075
1413	GLOBAL	Cartesian	2,175	2,175	17,7075	No	2,175	2,175	17,7075
1414	GLOBAL	Cartesian	1,95	1,95	18,38063	No	1,95	1,95	18,38063
1415	GLOBAL	Cartesian	2,175	2,175	18,38063	No	2,175	2,175	18,38063
1416	GLOBAL	Cartesian	1,95	1,95	19,05375	No	1,95	1,95	19,05375
1417	GLOBAL	Cartesian	2,175	2,175	19,05375	No	2,175	2,175	19,05375
1418	GLOBAL	Cartesian	1,95	1,95	19,72688	No	1,95	1,95	19,72688
1419	GLOBAL	Cartesian	2,175	2,175	19,72688	No	2,175	2,175	19,72688
1420	GLOBAL	Cartesian	1,95	1,95	20,4	No	1,95	1,95	20,4
1421	GLOBAL	Cartesian	-1,725	1,725	21,09	No	-1,725	1,725	21,09
1422	GLOBAL	Cartesian	-1,725	1,29375	21,09	No	-1,725	1,29375	21,09
1423	GLOBAL	Cartesian	-1,725	0,8625	21,09	No	-1,725	0,8625	21,09
1424	GLOBAL	Cartesian	-1,725	0,43125	21,09	No	-1,725	0,43125	21,09
1425	GLOBAL	Cartesian	-1,725	0	21,09	No	-1,725	0	21,09
1426	GLOBAL	Cartesian	-1,725	-0,43125	21,09	No	-1,725	-0,43125	21,09
1427	GLOBAL	Cartesian	-1,725	-0,8625	21,09	No	-1,725	-0,8625	21,09
1428	GLOBAL	Cartesian	-1,725	-1,29375	21,09	No	-1,725	-1,29375	21,09
1429	GLOBAL	Cartesian	-1,725	-1,725	21,09	No	-1,725	-1,725	21,09
1430	GLOBAL	Cartesian	-1,725	1,29375	21,78	No	-1,725	1,29375	21,78
1431	GLOBAL	Cartesian	-1,725	0,8625	21,78	No	-1,725	0,8625	21,78
1432	GLOBAL	Cartesian	-1,725	0,43125	21,78	No	-1,725	0,43125	21,78
1433	GLOBAL	Cartesian	-1,725	0	21,78	No	-1,725	0	21,78
1434	GLOBAL	Cartesian	-1,725	-0,43125	21,78	No	-1,725	-0,43125	21,78
1435	GLOBAL	Cartesian	-1,725	-0,8625	21,78	No	-1,725	-0,8625	21,78
1436	GLOBAL	Cartesian	-1,725	-1,29375	21,78	No	-1,725	-1,29375	21,78
1437	GLOBAL	Cartesian	-1,29375	-1,725	21,09	No	-1,29375	-1,725	21,09
1438	GLOBAL	Cartesian	-0,8625	-1,725	21,09	No	-0,8625	-1,725	21,09
1439	GLOBAL	Cartesian	-0,43125	-1,725	21,09	No	-0,43125	-1,725	21,09
1440	GLOBAL	Cartesian	0	-1,725	21,09	No	0	-1,725	21,09
1441	GLOBAL	Cartesian	0,43125	-1,725	21,09	No	0,43125	-1,725	21,09
1442	GLOBAL	Cartesian	0,8625	-1,725	21,09	No	0,8625	-1,725	21,09
1443	GLOBAL	Cartesian	1,29375	-1,725	21,09	No	1,29375	-1,725	21,09
1444	GLOBAL	Cartesian	1,725	-1,725	21,09	No	1,725	-1,725	21,09
1445	GLOBAL	Cartesian	-1,29375	-1,725	21,78	No	-1,29375	-1,725	21,78
1446	GLOBAL	Cartesian	-0,8625	-1,725	21,78	No	-0,8625	-1,725	21,78

1447	GLOBAL	Cartesian	-0,43125	-1,725	21,78	No	-0,43125	-1,725	21,78
1448	GLOBAL	Cartesian	0	-1,725	21,78	No	0	-1,725	21,78
1449	GLOBAL	Cartesian	0,43125	-1,725	21,78	No	0,43125	-1,725	21,78
1450	GLOBAL	Cartesian	0,8625	-1,725	21,78	No	0,8625	-1,725	21,78
1451	GLOBAL	Cartesian	1,29375	-1,725	21,78	No	1,29375	-1,725	21,78
1452	GLOBAL	Cartesian	1,725	-1,29375	21,09	No	1,725	-1,29375	21,09
1453	GLOBAL	Cartesian	1,725	-0,8625	21,09	No	1,725	-0,8625	21,09
1454	GLOBAL	Cartesian	1,725	-0,43125	21,09	No	1,725	-0,43125	21,09
1455	GLOBAL	Cartesian	1,725	0	21,09	No	1,725	0	21,09
1456	GLOBAL	Cartesian	1,725	0,43125	21,09	No	1,725	0,43125	21,09
1457	GLOBAL	Cartesian	1,725	0,8625	21,09	No	1,725	0,8625	21,09
1458	GLOBAL	Cartesian	1,725	1,29375	21,09	No	1,725	1,29375	21,09
1459	GLOBAL	Cartesian	1,725	1,725	21,09	No	1,725	1,725	21,09
1460	GLOBAL	Cartesian	1,725	-1,29375	21,78	No	1,725	-1,29375	21,78
1461	GLOBAL	Cartesian	1,725	-0,8625	21,78	No	1,725	-0,8625	21,78
1462	GLOBAL	Cartesian	1,725	-0,43125	21,78	No	1,725	-0,43125	21,78
1463	GLOBAL	Cartesian	1,725	0	21,78	No	1,725	0	21,78
1464	GLOBAL	Cartesian	1,725	0,43125	21,78	No	1,725	0,43125	21,78
1465	GLOBAL	Cartesian	1,725	0,8625	21,78	No	1,725	0,8625	21,78
1466	GLOBAL	Cartesian	1,725	1,29375	21,78	No	1,725	1,29375	21,78
1467	GLOBAL	Cartesian	1,29375	1,725	21,09	No	1,29375	1,725	21,09
1468	GLOBAL	Cartesian	0,8625	1,725	21,09	No	0,8625	1,725	21,09
1469	GLOBAL	Cartesian	0,43125	1,725	21,09	No	0,43125	1,725	21,09
1470	GLOBAL	Cartesian	0	1,725	21,09	No	0	1,725	21,09
1471	GLOBAL	Cartesian	-0,43125	1,725	21,09	No	-0,43125	1,725	21,09
1472	GLOBAL	Cartesian	-0,8625	1,725	21,09	No	-0,8625	1,725	21,09
1473	GLOBAL	Cartesian	-1,29375	1,725	21,09	No	-1,29375	1,725	21,09
1474	GLOBAL	Cartesian	1,29375	1,725	21,78	No	1,29375	1,725	21,78
1475	GLOBAL	Cartesian	0,8625	1,725	21,78	No	0,8625	1,725	21,78
1476	GLOBAL	Cartesian	0,43125	1,725	21,78	No	0,43125	1,725	21,78
1477	GLOBAL	Cartesian	0	1,725	21,78	No	0	1,725	21,78
1478	GLOBAL	Cartesian	-0,43125	1,725	21,78	No	-0,43125	1,725	21,78
1479	GLOBAL	Cartesian	-0,8625	1,725	21,78	No	-0,8625	1,725	21,78
1480	GLOBAL	Cartesian	-1,29375	1,725	21,78	No	-1,29375	1,725	21,78
1481	GLOBAL	Cartesian	-1,725	1,725	22,47	No	-1,725	1,725	22,47
1482	GLOBAL	Cartesian	-1,725	1,29375	22,47	No	-1,725	1,29375	22,47
1483	GLOBAL	Cartesian	-1,725	0,8625	22,47	No	-1,725	0,8625	22,47
1484	GLOBAL	Cartesian	-1,725	0,43125	22,47	No	-1,725	0,43125	22,47
1485	GLOBAL	Cartesian	-1,725	0	22,47	No	-1,725	0	22,47
1486	GLOBAL	Cartesian	-1,725	-0,43125	22,47	No	-1,725	-0,43125	22,47
1487	GLOBAL	Cartesian	-1,725	-0,8625	22,47	No	-1,725	-0,8625	22,47
1488	GLOBAL	Cartesian	-1,725	-1,29375	22,47	No	-1,725	-1,29375	22,47
1489	GLOBAL	Cartesian	-1,725	-1,725	22,47	No	-1,725	-1,725	22,47
1490	GLOBAL	Cartesian	-1,725	1,29375	23,16	No	-1,725	1,29375	23,16
1491	GLOBAL	Cartesian	-1,725	0,8625	23,16	No	-1,725	0,8625	23,16
1492	GLOBAL	Cartesian	-1,725	0,43125	23,16	No	-1,725	0,43125	23,16
1493	GLOBAL	Cartesian	-1,725	0	23,16	No	-1,725	0	23,16
1494	GLOBAL	Cartesian	-1,725	-0,43125	23,16	No	-1,725	-0,43125	23,16
1495	GLOBAL	Cartesian	-1,725	-0,8625	23,16	No	-1,725	-0,8625	23,16
1496	GLOBAL	Cartesian	-1,725	-1,29375	23,16	No	-1,725	-1,29375	23,16
1497	GLOBAL	Cartesian	-1,29375	-1,725	22,47	No	-1,29375	-1,725	22,47
1498	GLOBAL	Cartesian	-0,8625	-1,725	22,47	No	-0,8625	-1,725	22,47
1499	GLOBAL	Cartesian	-0,43125	-1,725	22,47	No	-0,43125	-1,725	22,47
1500	GLOBAL	Cartesian	0	-1,725	22,47	No	0	-1,725	22,47
1501	GLOBAL	Cartesian	0,43125	-1,725	22,47	No	0,43125	-1,725	22,47
1502	GLOBAL	Cartesian	0,8625	-1,725	22,47	No	0,8625	-1,725	22,47
1503	GLOBAL	Cartesian	1,29375	-1,725	22,47	No	1,29375	-1,725	22,47
1504	GLOBAL	Cartesian	1,725	-1,725	22,47	No	1,725	-1,725	22,47
1505	GLOBAL	Cartesian	-1,29375	-1,725	23,16	No	-1,29375	-1,725	23,16
1506	GLOBAL	Cartesian	-1,29375	-1,29375	42,57	No	-1,29375	-1,29375	42,57
1507	GLOBAL	Cartesian	-0,43125	-1,725	23,16	No	-0,43125	-1,725	23,16
1508	GLOBAL	Cartesian	0	-1,725	23,16	No	0	-1,725	23,16
1509	GLOBAL	Cartesian	0,43125	-1,725	23,16	No	0,43125	-1,725	23,16

1510	GLOBAL	Cartesian	0,8625	-1,725	23,16	No	0,8625	-1,725	23,16
1511	GLOBAL	Cartesian	1,29375	-1,725	23,16	No	1,29375	-1,725	23,16
1512	GLOBAL	Cartesian	1,725	-1,29375	22,47	No	1,725	-1,29375	22,47
1513	GLOBAL	Cartesian	1,725	-0,8625	22,47	No	1,725	-0,8625	22,47
1514	GLOBAL	Cartesian	1,725	-0,43125	22,47	No	1,725	-0,43125	22,47
1515	GLOBAL	Cartesian	1,725	0	22,47	No	1,725	0	22,47
1516	GLOBAL	Cartesian	1,725	0,43125	22,47	No	1,725	0,43125	22,47
1517	GLOBAL	Cartesian	1,725	0,8625	22,47	No	1,725	0,8625	22,47
1518	GLOBAL	Cartesian	1,725	1,29375	22,47	No	1,725	1,29375	22,47
1519	GLOBAL	Cartesian	1,725	1,725	22,47	No	1,725	1,725	22,47
1520	GLOBAL	Cartesian	1,725	-1,29375	23,16	No	1,725	-1,29375	23,16
1521	GLOBAL	Cartesian	1,725	-0,8625	23,16	No	1,725	-0,8625	23,16
1522	GLOBAL	Cartesian	1,725	-0,43125	23,16	No	1,725	-0,43125	23,16
1523	GLOBAL	Cartesian	1,725	0	23,16	No	1,725	0	23,16
1524	GLOBAL	Cartesian	1,725	0,43125	23,16	No	1,725	0,43125	23,16
1525	GLOBAL	Cartesian	1,725	0,8625	23,16	No	1,725	0,8625	23,16
1526	GLOBAL	Cartesian	1,725	1,29375	23,16	No	1,725	1,29375	23,16
1527	GLOBAL	Cartesian	1,29375	1,725	22,47	No	1,29375	1,725	22,47
1528	GLOBAL	Cartesian	0,8625	1,725	22,47	No	0,8625	1,725	22,47
1529	GLOBAL	Cartesian	0,43125	1,725	22,47	No	0,43125	1,725	22,47
1530	GLOBAL	Cartesian	0	1,725	22,47	No	0	1,725	22,47
1531	GLOBAL	Cartesian	-0,43125	1,725	22,47	No	-0,43125	1,725	22,47
1532	GLOBAL	Cartesian	-0,8625	1,725	22,47	No	-0,8625	1,725	22,47
1533	GLOBAL	Cartesian	-1,29375	1,725	22,47	No	-1,29375	1,725	22,47
1534	GLOBAL	Cartesian	1,29375	1,725	23,16	No	1,29375	1,725	23,16
1535	GLOBAL	Cartesian	0,8625	1,725	23,16	No	0,8625	1,725	23,16
1536	GLOBAL	Cartesian	0,43125	1,725	23,16	No	0,43125	1,725	23,16
1537	GLOBAL	Cartesian	0	1,725	23,16	No	0	1,725	23,16
1538	GLOBAL	Cartesian	-0,43125	1,725	23,16	No	-0,43125	1,725	23,16
1539	GLOBAL	Cartesian	-0,8625	1,725	23,16	No	-0,8625	1,725	23,16
1540	GLOBAL	Cartesian	-1,29375	1,725	23,16	No	-1,29375	1,725	23,16
1541	GLOBAL	Cartesian	-1,725	1,725	27,99	No	-1,725	1,725	27,99
1542	GLOBAL	Cartesian	-1,725	1,29375	27,99	No	-1,725	1,29375	27,99
1543	GLOBAL	Cartesian	-1,725	1,29375	27,3	No	-1,725	1,29375	27,3
1544	GLOBAL	Cartesian	-1,725	0,8625	27,99	No	-1,725	0,8625	27,99
1545	GLOBAL	Cartesian	-1,725	0,8625	27,3	No	-1,725	0,8625	27,3
1546	GLOBAL	Cartesian	-1,725	0,43125	27,99	No	-1,725	0,43125	27,99
1547	GLOBAL	Cartesian	-1,725	0,43125	27,3	No	-1,725	0,43125	27,3
1548	GLOBAL	Cartesian	-1,725	0	27,99	No	-1,725	0	27,99
1549	GLOBAL	Cartesian	-1,725	0	27,3	No	-1,725	0	27,3
1550	GLOBAL	Cartesian	-1,725	-0,43125	27,99	No	-1,725	-0,43125	27,99
1551	GLOBAL	Cartesian	-1,725	-0,43125	27,3	No	-1,725	-0,43125	27,3
1552	GLOBAL	Cartesian	-1,725	-0,8625	27,99	No	-1,725	-0,8625	27,99
1553	GLOBAL	Cartesian	-1,725	-0,8625	27,3	No	-1,725	-0,8625	27,3
1554	GLOBAL	Cartesian	-1,725	-1,29375	27,99	No	-1,725	-1,29375	27,99
1555	GLOBAL	Cartesian	-1,725	-1,29375	27,3	No	-1,725	-1,29375	27,3
1556	GLOBAL	Cartesian	-1,725	-1,725	27,99	No	-1,725	-1,725	27,99
1557	GLOBAL	Cartesian	-1,725	1,29375	28,68	No	-1,725	1,29375	28,68
1558	GLOBAL	Cartesian	-1,725	0,8625	28,68	No	-1,725	0,8625	28,68
1559	GLOBAL	Cartesian	-1,725	0,43125	28,68	No	-1,725	0,43125	28,68
1560	GLOBAL	Cartesian	-1,725	0	28,68	No	-1,725	0	28,68
1561	GLOBAL	Cartesian	-1,725	-0,43125	28,68	No	-1,725	-0,43125	28,68
1562	GLOBAL	Cartesian	-1,725	-0,8625	28,68	No	-1,725	-0,8625	28,68
1563	GLOBAL	Cartesian	-1,725	-1,29375	28,68	No	-1,725	-1,29375	28,68
1564	GLOBAL	Cartesian	-1,29375	-1,725	27,99	No	-1,29375	-1,725	27,99
1565	GLOBAL	Cartesian	-1,29375	-1,725	27,3	No	-1,29375	-1,725	27,3
1566	GLOBAL	Cartesian	-0,8625	-1,725	27,99	No	-0,8625	-1,725	27,99
1567	GLOBAL	Cartesian	-0,8625	-1,725	27,3	No	-0,8625	-1,725	27,3
1568	GLOBAL	Cartesian	-0,43125	-1,725	27,99	No	-0,43125	-1,725	27,99
1569	GLOBAL	Cartesian	-0,43125	-1,725	27,3	No	-0,43125	-1,725	27,3
1570	GLOBAL	Cartesian	0	-1,725	27,99	No	0	-1,725	27,99
1571	GLOBAL	Cartesian	0	-1,725	27,3	No	0	-1,725	27,3
1572	GLOBAL	Cartesian	0,43125	-1,725	27,99	No	0,43125	-1,725	27,99

1573	GLOBAL	Cartesian	0,43125	-1,725	27,3	No	0,43125	-1,725	27,3
1574	GLOBAL	Cartesian	0,8625	-1,725	27,99	No	0,8625	-1,725	27,99
1575	GLOBAL	Cartesian	0,8625	-1,725	27,3	No	0,8625	-1,725	27,3
1576	GLOBAL	Cartesian	1,29375	-1,725	27,99	No	1,29375	-1,725	27,99
1577	GLOBAL	Cartesian	1,29375	-1,725	27,3	No	1,29375	-1,725	27,3
1578	GLOBAL	Cartesian	1,725	-1,725	27,99	No	1,725	-1,725	27,99
1579	GLOBAL	Cartesian	-1,29375	-1,725	28,68	No	-1,29375	-1,725	28,68
1580	GLOBAL	Cartesian	-0,8625	-1,725	28,68	No	-0,8625	-1,725	28,68
1581	GLOBAL	Cartesian	-0,43125	-1,725	28,68	No	-0,43125	-1,725	28,68
1582	GLOBAL	Cartesian	0	-1,725	28,68	No	0	-1,725	28,68
1583	GLOBAL	Cartesian	0,43125	-1,725	28,68	No	0,43125	-1,725	28,68
1584	GLOBAL	Cartesian	0,8625	-1,725	28,68	No	0,8625	-1,725	28,68
1585	GLOBAL	Cartesian	1,29375	-1,725	28,68	No	1,29375	-1,725	28,68
1586	GLOBAL	Cartesian	1,725	-1,29375	27,99	No	1,725	-1,29375	27,99
1587	GLOBAL	Cartesian	1,725	-1,29375	27,3	No	1,725	-1,29375	27,3
1588	GLOBAL	Cartesian	1,725	-0,8625	27,99	No	1,725	-0,8625	27,99
1589	GLOBAL	Cartesian	1,725	-0,8625	27,3	No	1,725	-0,8625	27,3
1590	GLOBAL	Cartesian	1,725	-0,43125	27,99	No	1,725	-0,43125	27,99
1591	GLOBAL	Cartesian	1,725	-0,43125	27,3	No	1,725	-0,43125	27,3
1592	GLOBAL	Cartesian	1,725	0	27,99	No	1,725	0	27,99
1593	GLOBAL	Cartesian	1,725	0	27,3	No	1,725	0	27,3
1594	GLOBAL	Cartesian	1,725	0,43125	27,99	No	1,725	0,43125	27,99
1595	GLOBAL	Cartesian	1,725	0,43125	27,3	No	1,725	0,43125	27,3
1596	GLOBAL	Cartesian	1,725	0,8625	27,99	No	1,725	0,8625	27,99
1597	GLOBAL	Cartesian	1,725	0,8625	27,3	No	1,725	0,8625	27,3
1598	GLOBAL	Cartesian	1,725	1,29375	27,99	No	1,725	1,29375	27,99
1599	GLOBAL	Cartesian	1,725	1,29375	27,3	No	1,725	1,29375	27,3
1600	GLOBAL	Cartesian	1,725	1,725	27,99	No	1,725	1,725	27,99
1601	GLOBAL	Cartesian	1,725	-1,29375	28,68	No	1,725	-1,29375	28,68
1602	GLOBAL	Cartesian	1,725	-0,8625	28,68	No	1,725	-0,8625	28,68
1603	GLOBAL	Cartesian	1,725	-0,43125	28,68	No	1,725	-0,43125	28,68
1604	GLOBAL	Cartesian	1,725	0	28,68	No	1,725	0	28,68
1605	GLOBAL	Cartesian	1,725	0,43125	28,68	No	1,725	0,43125	28,68
1606	GLOBAL	Cartesian	1,725	0,8625	28,68	No	1,725	0,8625	28,68
1607	GLOBAL	Cartesian	1,725	1,29375	28,68	No	1,725	1,29375	28,68
1608	GLOBAL	Cartesian	1,29375	1,725	27,99	No	1,29375	1,725	27,99
1609	GLOBAL	Cartesian	1,29375	1,725	27,3	No	1,29375	1,725	27,3
1610	GLOBAL	Cartesian	0,8625	1,725	27,99	No	0,8625	1,725	27,99
1611	GLOBAL	Cartesian	0,8625	1,725	27,3	No	0,8625	1,725	27,3
1612	GLOBAL	Cartesian	0,43125	1,725	27,99	No	0,43125	1,725	27,99
1613	GLOBAL	Cartesian	0,43125	1,725	27,3	No	0,43125	1,725	27,3
1614	GLOBAL	Cartesian	0	1,725	27,99	No	0	1,725	27,99
1615	GLOBAL	Cartesian	0	1,725	27,3	No	0	1,725	27,3
1616	GLOBAL	Cartesian	-0,43125	1,725	27,99	No	-0,43125	1,725	27,99
1617	GLOBAL	Cartesian	-0,43125	1,725	27,3	No	-0,43125	1,725	27,3
1618	GLOBAL	Cartesian	-0,8625	1,725	27,99	No	-0,8625	1,725	27,99
1619	GLOBAL	Cartesian	-0,8625	1,725	27,3	No	-0,8625	1,725	27,3
1620	GLOBAL	Cartesian	-1,29375	1,725	27,99	No	-1,29375	1,725	27,99
1621	GLOBAL	Cartesian	-1,29375	1,725	27,3	No	-1,29375	1,725	27,3
1622	GLOBAL	Cartesian	1,29375	1,725	28,68	No	1,29375	1,725	28,68
1623	GLOBAL	Cartesian	0,8625	1,725	28,68	No	0,8625	1,725	28,68
1624	GLOBAL	Cartesian	0,43125	1,725	28,68	No	0,43125	1,725	28,68
1625	GLOBAL	Cartesian	0	1,725	28,68	No	0	1,725	28,68
1626	GLOBAL	Cartesian	-0,43125	1,725	28,68	No	-0,43125	1,725	28,68
1627	GLOBAL	Cartesian	-0,8625	1,725	28,68	No	-0,8625	1,725	28,68
1628	GLOBAL	Cartesian	-1,29375	1,725	28,68	No	-1,29375	1,725	28,68
1629	GLOBAL	Cartesian	-1,725	1,725	31,25	No	-1,725	1,725	31,25
1630	GLOBAL	Cartesian	-1,725	1,29375	31,25	No	-1,725	1,29375	31,25
1631	GLOBAL	Cartesian	-1,725	1,29375	30,75	No	-1,725	1,29375	30,75
1632	GLOBAL	Cartesian	-1,725	0,8625	31,25	No	-1,725	0,8625	31,25
1633	GLOBAL	Cartesian	-1,725	0,8625	30,75	No	-1,725	0,8625	30,75
1634	GLOBAL	Cartesian	-1,725	0,43125	31,25	No	-1,725	0,43125	31,25
1635	GLOBAL	Cartesian	-1,725	0,43125	30,75	No	-1,725	0,43125	30,75

1636	GLOBAL	Cartesian	-1,725	0	31,25	No	-1,725	0	31,25
1637	GLOBAL	Cartesian	-1,725	0	30,75	No	-1,725	0	30,75
1638	GLOBAL	Cartesian	-1,725	-0,43125	31,25	No	-1,725	-0,43125	31,25
1639	GLOBAL	Cartesian	-1,725	-0,43125	30,75	No	-1,725	-0,43125	30,75
1640	GLOBAL	Cartesian	-1,725	-0,8625	31,25	No	-1,725	-0,8625	31,25
1641	GLOBAL	Cartesian	-1,725	-0,8625	30,75	No	-1,725	-0,8625	30,75
1642	GLOBAL	Cartesian	-1,725	-1,29375	31,25	No	-1,725	-1,29375	31,25
1643	GLOBAL	Cartesian	-1,725	-1,29375	30,75	No	-1,725	-1,29375	30,75
1644	GLOBAL	Cartesian	-1,725	-1,725	31,25	No	-1,725	-1,725	31,25
1645	GLOBAL	Cartesian	-1,725	1,29375	31,75	No	-1,725	1,29375	31,75
1646	GLOBAL	Cartesian	-1,725	0,8625	31,75	No	-1,725	0,8625	31,75
1647	GLOBAL	Cartesian	-1,725	0,43125	31,75	No	-1,725	0,43125	31,75
1648	GLOBAL	Cartesian	-1,725	0	31,75	No	-1,725	0	31,75
1649	GLOBAL	Cartesian	-1,725	-0,43125	31,75	No	-1,725	-0,43125	31,75
1650	GLOBAL	Cartesian	-1,725	-0,8625	31,75	No	-1,725	-0,8625	31,75
1651	GLOBAL	Cartesian	-1,725	-1,29375	31,75	No	-1,725	-1,29375	31,75
1652	GLOBAL	Cartesian	-1,29375	-1,725	31,25	No	-1,29375	-1,725	31,25
1653	GLOBAL	Cartesian	-1,29375	-1,725	30,75	No	-1,29375	-1,725	30,75
1654	GLOBAL	Cartesian	-0,8625	-1,725	31,25	No	-0,8625	-1,725	31,25
1655	GLOBAL	Cartesian	-0,8625	-1,725	30,75	No	-0,8625	-1,725	30,75
1656	GLOBAL	Cartesian	-0,43125	-1,725	31,25	No	-0,43125	-1,725	31,25
1657	GLOBAL	Cartesian	-0,43125	-1,725	30,75	No	-0,43125	-1,725	30,75
1658	GLOBAL	Cartesian	0	-1,725	31,25	No	0	-1,725	31,25
1659	GLOBAL	Cartesian	0	-1,725	30,75	No	0	-1,725	30,75
1660	GLOBAL	Cartesian	0,43125	-1,725	31,25	No	0,43125	-1,725	31,25
1661	GLOBAL	Cartesian	0,43125	-1,725	30,75	No	0,43125	-1,725	30,75
1662	GLOBAL	Cartesian	0,8625	-1,725	31,25	No	0,8625	-1,725	31,25
1663	GLOBAL	Cartesian	0,8625	-1,725	30,75	No	0,8625	-1,725	30,75
1664	GLOBAL	Cartesian	1,29375	-1,725	31,25	No	1,29375	-1,725	31,25
1665	GLOBAL	Cartesian	1,29375	-1,725	30,75	No	1,29375	-1,725	30,75
1666	GLOBAL	Cartesian	1,725	-1,725	31,25	No	1,725	-1,725	31,25
1667	GLOBAL	Cartesian	-1,29375	-1,725	31,75	No	-1,29375	-1,725	31,75
1668	GLOBAL	Cartesian	-0,8625	-1,725	31,75	No	-0,8625	-1,725	31,75
1669	GLOBAL	Cartesian	-0,43125	-1,725	31,75	No	-0,43125	-1,725	31,75
1670	GLOBAL	Cartesian	0	-1,725	31,75	No	0	-1,725	31,75
1671	GLOBAL	Cartesian	0,43125	-1,725	31,75	No	0,43125	-1,725	31,75
1672	GLOBAL	Cartesian	0,8625	-1,725	31,75	No	0,8625	-1,725	31,75
1673	GLOBAL	Cartesian	1,29375	-1,725	31,75	No	1,29375	-1,725	31,75
1674	GLOBAL	Cartesian	1,725	-1,29375	31,25	No	1,725	-1,29375	31,25
1675	GLOBAL	Cartesian	1,725	-1,29375	30,75	No	1,725	-1,29375	30,75
1676	GLOBAL	Cartesian	1,725	-0,8625	31,25	No	1,725	-0,8625	31,25
1677	GLOBAL	Cartesian	1,725	-0,8625	30,75	No	1,725	-0,8625	30,75
1678	GLOBAL	Cartesian	1,725	-0,43125	31,25	No	1,725	-0,43125	31,25
1679	GLOBAL	Cartesian	1,725	-0,43125	30,75	No	1,725	-0,43125	30,75
1680	GLOBAL	Cartesian	1,725	0	31,25	No	1,725	0	31,25
1681	GLOBAL	Cartesian	1,725	0	30,75	No	1,725	0	30,75
1682	GLOBAL	Cartesian	1,725	0,43125	31,25	No	1,725	0,43125	31,25
1683	GLOBAL	Cartesian	1,725	0,43125	30,75	No	1,725	0,43125	30,75
1684	GLOBAL	Cartesian	1,725	0,8625	31,25	No	1,725	0,8625	31,25
1685	GLOBAL	Cartesian	1,725	0,8625	30,75	No	1,725	0,8625	30,75
1686	GLOBAL	Cartesian	1,725	1,29375	31,25	No	1,725	1,29375	31,25
1687	GLOBAL	Cartesian	1,725	1,29375	30,75	No	1,725	1,29375	30,75
1688	GLOBAL	Cartesian	1,725	1,725	31,25	No	1,725	1,725	31,25
1689	GLOBAL	Cartesian	1,725	-1,29375	31,75	No	1,725	-1,29375	31,75
1690	GLOBAL	Cartesian	1,725	-0,8625	31,75	No	1,725	-0,8625	31,75
1691	GLOBAL	Cartesian	1,725	-0,43125	31,75	No	1,725	-0,43125	31,75
1692	GLOBAL	Cartesian	1,725	0	31,75	No	1,725	0	31,75
1693	GLOBAL	Cartesian	1,725	0,43125	31,75	No	1,725	0,43125	31,75
1694	GLOBAL	Cartesian	1,725	0,8625	31,75	No	1,725	0,8625	31,75
1695	GLOBAL	Cartesian	1,725	1,29375	31,75	No	1,725	1,29375	31,75
1696	GLOBAL	Cartesian	1,29375	1,725	31,25	No	1,29375	1,725	31,25
1697	GLOBAL	Cartesian	1,29375	1,725	30,75	No	1,29375	1,725	30,75
1698	GLOBAL	Cartesian	0,8625	1,725	31,25	No	0,8625	1,725	31,25

1699	GLOBAL	Cartesian	0,8625	1,725	30,75	No	0,8625	1,725	30,75
1700	GLOBAL	Cartesian	0,43125	1,725	31,25	No	0,43125	1,725	31,25
1701	GLOBAL	Cartesian	0,43125	1,725	30,75	No	0,43125	1,725	30,75
1702	GLOBAL	Cartesian	0	1,725	31,25	No	0	1,725	31,25
1703	GLOBAL	Cartesian	0	1,725	30,75	No	0	1,725	30,75
1704	GLOBAL	Cartesian	-0,43125	1,725	31,25	No	-0,43125	1,725	31,25
1705	GLOBAL	Cartesian	-0,43125	1,725	30,75	No	-0,43125	1,725	30,75
1706	GLOBAL	Cartesian	-0,8625	1,725	31,25	No	-0,8625	1,725	31,25
1707	GLOBAL	Cartesian	-0,8625	1,725	30,75	No	-0,8625	1,725	30,75
1708	GLOBAL	Cartesian	-1,29375	1,725	31,25	No	-1,29375	1,725	31,25
1709	GLOBAL	Cartesian	-1,29375	1,725	30,75	No	-1,29375	1,725	30,75
1710	GLOBAL	Cartesian	1,29375	1,725	31,75	No	1,29375	1,725	31,75
1711	GLOBAL	Cartesian	0,8625	1,725	31,75	No	0,8625	1,725	31,75
1712	GLOBAL	Cartesian	0,43125	1,725	31,75	No	0,43125	1,725	31,75
1713	GLOBAL	Cartesian	0	1,725	31,75	No	0	1,725	31,75
1714	GLOBAL	Cartesian	-0,43125	1,725	31,75	No	-0,43125	1,725	31,75
1715	GLOBAL	Cartesian	-0,8625	1,725	31,75	No	-0,8625	1,725	31,75
1716	GLOBAL	Cartesian	-1,29375	1,725	31,75	No	-1,29375	1,725	31,75
1717	GLOBAL	Cartesian	-1,95	1,95	21,09	No	-1,95	1,95	21,09
1718	GLOBAL	Cartesian	-2,175	2,175	21,09	No	-2,175	2,175	21,09
1719	GLOBAL	Cartesian	-1,95	1,95	21,78	No	-1,95	1,95	21,78
1720	GLOBAL	Cartesian	-1,95	-1,95	21,09	No	-1,95	-1,95	21,09
1721	GLOBAL	Cartesian	-2,175	-2,175	21,09	No	-2,175	-2,175	21,09
1722	GLOBAL	Cartesian	-1,95	-1,95	21,78	No	-1,95	-1,95	21,78
1723	GLOBAL	Cartesian	1,95	-1,95	21,09	No	1,95	-1,95	21,09
1724	GLOBAL	Cartesian	2,175	-2,175	21,09	No	2,175	-2,175	21,09
1725	GLOBAL	Cartesian	1,95	-1,95	21,78	No	1,95	-1,95	21,78
1726	GLOBAL	Cartesian	1,95	1,95	21,09	No	1,95	1,95	21,09
1727	GLOBAL	Cartesian	2,175	2,175	21,09	No	2,175	2,175	21,09
1728	GLOBAL	Cartesian	1,95	1,95	21,78	No	1,95	1,95	21,78
1729	GLOBAL	Cartesian	-1,95	1,95	22,47	No	-1,95	1,95	22,47
1730	GLOBAL	Cartesian	-2,175	2,175	22,47	No	-2,175	2,175	22,47
1731	GLOBAL	Cartesian	-1,95	1,95	23,16	No	-1,95	1,95	23,16
1732	GLOBAL	Cartesian	-1,95	-1,95	22,47	No	-1,95	-1,95	22,47
1733	GLOBAL	Cartesian	-2,175	-2,175	22,47	No	-2,175	-2,175	22,47
1734	GLOBAL	Cartesian	-1,95	-1,95	23,16	No	-1,95	-1,95	23,16
1735	GLOBAL	Cartesian	1,95	-1,95	22,47	No	1,95	-1,95	22,47
1736	GLOBAL	Cartesian	2,175	-2,175	22,47	No	2,175	-2,175	22,47
1737	GLOBAL	Cartesian	1,95	-1,95	23,16	No	1,95	-1,95	23,16
1738	GLOBAL	Cartesian	1,95	1,95	22,47	No	1,95	1,95	22,47
1739	GLOBAL	Cartesian	2,175	2,175	22,47	No	2,175	2,175	22,47
1740	GLOBAL	Cartesian	1,95	1,95	23,16	No	1,95	1,95	23,16
1741	GLOBAL	Cartesian	-1,95	1,95	27,99	No	-1,95	1,95	27,99
1742	GLOBAL	Cartesian	-1,95	1,95	27,3	No	-1,95	1,95	27,3
1743	GLOBAL	Cartesian	-2,175	2,175	27,99	No	-2,175	2,175	27,99
1744	GLOBAL	Cartesian	-1,95	1,95	28,68	No	-1,95	1,95	28,68
1745	GLOBAL	Cartesian	-1,95	-1,95	27,99	No	-1,95	-1,95	27,99
1746	GLOBAL	Cartesian	-1,95	-1,95	27,3	No	-1,95	-1,95	27,3
1747	GLOBAL	Cartesian	-2,175	-2,175	27,99	No	-2,175	-2,175	27,99
1748	GLOBAL	Cartesian	-1,95	-1,95	28,68	No	-1,95	-1,95	28,68
1749	GLOBAL	Cartesian	1,95	-1,95	27,99	No	1,95	-1,95	27,99
1750	GLOBAL	Cartesian	1,95	-1,95	27,3	No	1,95	-1,95	27,3
1751	GLOBAL	Cartesian	2,175	-2,175	27,99	No	2,175	-2,175	27,99
1752	GLOBAL	Cartesian	1,95	-1,95	28,68	No	1,95	-1,95	28,68
1753	GLOBAL	Cartesian	1,95	1,95	27,99	No	1,95	1,95	27,99
1754	GLOBAL	Cartesian	1,95	1,95	27,3	No	1,95	1,95	27,3
1755	GLOBAL	Cartesian	2,175	2,175	27,99	No	2,175	2,175	27,99
1756	GLOBAL	Cartesian	1,95	1,95	28,68	No	1,95	1,95	28,68
1757	GLOBAL	Cartesian	-1,95	1,95	31,25	No	-1,95	1,95	31,25
1758	GLOBAL	Cartesian	-1,95	1,95	30,75	No	-1,95	1,95	30,75
1759	GLOBAL	Cartesian	-2,175	2,175	31,25	No	-2,175	2,175	31,25
1760	GLOBAL	Cartesian	-1,95	1,95	31,75	No	-1,95	1,95	31,75
1761	GLOBAL	Cartesian	-1,95	-1,95	31,25	No	-1,95	-1,95	31,25

1762	GLOBAL	Cartesian	-1,95	-1,95	30,75	No	-1,95	-1,95	30,75
1763	GLOBAL	Cartesian	-2,175	-2,175	31,25	No	-2,175	-2,175	31,25
1764	GLOBAL	Cartesian	-1,95	-1,95	31,75	No	-1,95	-1,95	31,75
1765	GLOBAL	Cartesian	1,95	-1,95	31,25	No	1,95	-1,95	31,25
1766	GLOBAL	Cartesian	1,95	-1,95	30,75	No	1,95	-1,95	30,75
1767	GLOBAL	Cartesian	2,175	-2,175	31,25	No	2,175	-2,175	31,25
1768	GLOBAL	Cartesian	1,95	-1,95	31,75	No	1,95	-1,95	31,75
1769	GLOBAL	Cartesian	1,95	1,95	31,25	No	1,95	1,95	31,25
1770	GLOBAL	Cartesian	1,95	1,95	30,75	No	1,95	1,95	30,75
1771	GLOBAL	Cartesian	2,175	2,175	31,25	No	2,175	2,175	31,25
1772	GLOBAL	Cartesian	1,95	1,95	31,75	No	1,95	1,95	31,75
1773	GLOBAL	Cartesian	-0,8625	1,725	34,13	No	-0,8625	1,725	34,13
1774	GLOBAL	Cartesian	-1,29375	1,725	34,13	No	-1,29375	1,725	34,13
1775	GLOBAL	Cartesian	-1,725	1,29375	34,13	No	-1,725	1,29375	34,13
1776	GLOBAL	Cartesian	-1,725	0,8625	34,13	No	-1,725	0,8625	34,13
1777	GLOBAL	Cartesian	-1,725	0,43125	34,13	No	-1,725	0,43125	34,13
1778	GLOBAL	Cartesian	-1,725	0	34,13	No	-1,725	0	34,13
1779	GLOBAL	Cartesian	-1,725	-0,43125	34,13	No	-1,725	-0,43125	34,13
1780	GLOBAL	Cartesian	-1,725	-0,8625	34,13	No	-1,725	-0,8625	34,13
1781	GLOBAL	Cartesian	-1,725	-1,29375	34,13	No	-1,725	-1,29375	34,13
1782	GLOBAL	Cartesian	-1,29375	-1,725	34,13	No	-1,29375	-1,725	34,13
1783	GLOBAL	Cartesian	-0,8625	-1,725	34,13	No	-0,8625	-1,725	34,13
1784	GLOBAL	Cartesian	-0,43125	-1,725	34,13	No	-0,43125	-1,725	34,13
1785	GLOBAL	Cartesian	0	-1,725	34,13	No	0	-1,725	34,13
1786	GLOBAL	Cartesian	0,43125	-1,725	34,13	No	0,43125	-1,725	34,13
1787	GLOBAL	Cartesian	0,8625	-1,725	34,13	No	0,8625	-1,725	34,13
1788	GLOBAL	Cartesian	1,29375	-1,725	34,13	No	1,29375	-1,725	34,13
1789	GLOBAL	Cartesian	1,95	1,95	34,13	No	1,95	1,95	34,13
1790	GLOBAL	Cartesian	-1,95	1,95	34,13	No	-1,95	1,95	34,13
1791	GLOBAL	Cartesian	-1,95	-1,95	34,13	No	-1,95	-1,95	34,13
1792	GLOBAL	Cartesian	1,95	-1,95	34,13	No	1,95	-1,95	34,13
1793	GLOBAL	Cartesian	1,725	-1,725	33,46333	No	1,725	-1,725	33,46333
1794	GLOBAL	Cartesian	1,725	-1,29375	33,46333	No	1,725	-1,29375	33,46333
1795	GLOBAL	Cartesian	1,725	-1,725	33,79667	No	1,725	-1,725	33,79667
1796	GLOBAL	Cartesian	1,725	-1,29375	33,79667	No	1,725	-1,29375	33,79667
1797	GLOBAL	Cartesian	1,725	-0,8625	33,46333	No	1,725	-0,8625	33,46333
1798	GLOBAL	Cartesian	1,725	-0,8625	33,79667	No	1,725	-0,8625	33,79667
1799	GLOBAL	Cartesian	1,725	-0,43125	33,46333	No	1,725	-0,43125	33,46333
1800	GLOBAL	Cartesian	1,725	-0,43125	33,79667	No	1,725	-0,43125	33,79667
1801	GLOBAL	Cartesian	1,725	0	33,46333	No	1,725	0	33,46333
1802	GLOBAL	Cartesian	1,725	0	33,79667	No	1,725	0	33,79667
1803	GLOBAL	Cartesian	1,725	0,43125	33,46333	No	1,725	0,43125	33,46333
1804	GLOBAL	Cartesian	1,725	0,43125	33,79667	No	1,725	0,43125	33,79667
1805	GLOBAL	Cartesian	1,725	0,8625	33,46333	No	1,725	0,8625	33,46333
1806	GLOBAL	Cartesian	1,725	0,8625	33,79667	No	1,725	0,8625	33,79667
1807	GLOBAL	Cartesian	1,725	1,29375	33,46333	No	1,725	1,29375	33,46333
1808	GLOBAL	Cartesian	1,725	1,29375	33,79667	No	1,725	1,29375	33,79667
1809	GLOBAL	Cartesian	1,725	1,725	33,46333	No	1,725	1,725	33,46333
1810	GLOBAL	Cartesian	1,725	1,725	33,79667	No	1,725	1,725	33,79667
1811	GLOBAL	Cartesian	1,29375	1,725	33,46333	No	1,29375	1,725	33,46333
1812	GLOBAL	Cartesian	1,29375	1,725	33,79667	No	1,29375	1,725	33,79667
1813	GLOBAL	Cartesian	0,8625	1,725	33,46333	No	0,8625	1,725	33,46333
1814	GLOBAL	Cartesian	0,8625	1,725	33,79667	No	0,8625	1,725	33,79667
1815	GLOBAL	Cartesian	0,43125	1,725	33,46333	No	0,43125	1,725	33,46333
1816	GLOBAL	Cartesian	0,43125	1,725	33,79667	No	0,43125	1,725	33,79667
1817	GLOBAL	Cartesian	0	1,725	33,46333	No	0	1,725	33,46333
1818	GLOBAL	Cartesian	0	1,725	33,79667	No	0	1,725	33,79667
1819	GLOBAL	Cartesian	-0,43125	1,725	33,46333	No	-0,43125	1,725	33,46333
1820	GLOBAL	Cartesian	-0,43125	1,725	33,79667	No	-0,43125	1,725	33,79667
1821	GLOBAL	Cartesian	-0,8625	1,725	33,46333	No	-0,8625	1,725	33,46333
1822	GLOBAL	Cartesian	-0,8625	1,725	33,79667	No	-0,8625	1,725	33,79667
1823	GLOBAL	Cartesian	-1,29375	1,725	33,46333	No	-1,29375	1,725	33,46333
1824	GLOBAL	Cartesian	-1,29375	1,725	33,79667	No	-1,29375	1,725	33,79667



1825	GLOBAL	Cartesian	-1,725	1,725	33,46333	No	-1,725	1,725	33,46333
1826	GLOBAL	Cartesian	-1,725	1,725	33,79667	No	-1,725	1,725	33,79667
1827	GLOBAL	Cartesian	-1,725	1,29375	33,46333	No	-1,725	1,29375	33,46333
1828	GLOBAL	Cartesian	-1,725	1,29375	33,79667	No	-1,725	1,29375	33,79667
1829	GLOBAL	Cartesian	-1,725	0,8625	33,46333	No	-1,725	0,8625	33,46333
1830	GLOBAL	Cartesian	-1,725	0,8625	33,79667	No	-1,725	0,8625	33,79667
1831	GLOBAL	Cartesian	-1,725	0,43125	33,46333	No	-1,725	0,43125	33,46333
1832	GLOBAL	Cartesian	-1,725	0,43125	33,79667	No	-1,725	0,43125	33,79667
1833	GLOBAL	Cartesian	-1,725	0	33,46333	No	-1,725	0	33,46333
1834	GLOBAL	Cartesian	-1,725	0	33,79667	No	-1,725	0	33,79667
1835	GLOBAL	Cartesian	-1,725	-0,43125	33,46333	No	-1,725	-0,43125	33,46333
1836	GLOBAL	Cartesian	-1,725	-0,43125	33,79667	No	-1,725	-0,43125	33,79667
1837	GLOBAL	Cartesian	-1,725	1,725	23,85	No	-1,725	1,725	23,85
1838	GLOBAL	Cartesian	-1,725	1,29375	23,85	No	-1,725	1,29375	23,85
1839	GLOBAL	Cartesian	-1,725	0,8625	23,85	No	-1,725	0,8625	23,85
1840	GLOBAL	Cartesian	-1,725	0,28	23,95	No	-1,725	0,28	23,95
1841	GLOBAL	Cartesian	-1,725	0	23,95	No	-1,725	0	23,95
1842	GLOBAL	Cartesian	-1,725	-0,28	23,95	No	-1,725	-0,28	23,95
1843	GLOBAL	Cartesian	-1,725	-0,8625	23,85	No	-1,725	-0,8625	23,85
1844	GLOBAL	Cartesian	-1,725	-1,29375	23,85	No	-1,725	-1,29375	23,85
1845	GLOBAL	Cartesian	-1,725	-1,725	23,85	No	-1,725	-1,725	23,85
1846	GLOBAL	Cartesian	-1,725	1,725	24,54	No	-1,725	1,725	24,54
1847	GLOBAL	Cartesian	-1,725	1,29375	24,54	No	-1,725	1,29375	24,54
1848	GLOBAL	Cartesian	-1,725	0,8625	24,54	No	-1,725	0,8625	24,54
1849	GLOBAL	Cartesian	-1,725	0,28	24,54	No	-1,725	0,28	24,54
1850	GLOBAL	Cartesian	-0,8625	-1,725	41,22	No	-0,8625	-1,725	41,22
1851	GLOBAL	Cartesian	-1,725	-0,28	24,54	No	-1,725	-0,28	24,54
1852	GLOBAL	Cartesian	-1,725	-0,8625	24,54	No	-1,725	-0,8625	24,54
1853	GLOBAL	Cartesian	-1,725	-1,29375	24,54	No	-1,725	-1,29375	24,54
1854	GLOBAL	Cartesian	-1,725	-1,725	24,54	No	-1,725	-1,725	24,54
1855	GLOBAL	Cartesian	-1,725	1,725	25,23	No	-1,725	1,725	25,23
1856	GLOBAL	Cartesian	-1,725	1,29375	25,23	No	-1,725	1,29375	25,23
1857	GLOBAL	Cartesian	-1,725	0,8625	25,23	No	-1,725	0,8625	25,23
1858	GLOBAL	Cartesian	-1,725	0,28	25	No	-1,725	0,28	25
1859	GLOBAL	Cartesian	-1,725	0	25	No	-1,725	0	25
1860	GLOBAL	Cartesian	-1,725	-0,28	25	No	-1,725	-0,28	25
1861	GLOBAL	Cartesian	-1,725	-0,8625	25,23	No	-1,725	-0,8625	25,23
1862	GLOBAL	Cartesian	-1,725	-1,29375	25,23	No	-1,725	-1,29375	25,23
1863	GLOBAL	Cartesian	-1,725	-1,725	25,23	No	-1,725	-1,725	25,23
1864	GLOBAL	Cartesian	-1,725	1,725	25,92	No	-1,725	1,725	25,92
1865	GLOBAL	Cartesian	-1,725	1,29375	25,92	No	-1,725	1,29375	25,92
1866	GLOBAL	Cartesian	-1,725	0,8625	25,92	No	-1,725	0,8625	25,92
1867	GLOBAL	Cartesian	-1,725	0,43125	25,92	No	-1,725	0,43125	25,92
1868	GLOBAL	Cartesian	-1,725	-2,711E-20	25,92	No	-1,725	-2,711E-20	25,92
1869	GLOBAL	Cartesian	-1,725	-0,43125	25,92	No	-1,725	-0,43125	25,92
1870	GLOBAL	Cartesian	-1,725	-0,8625	25,92	No	-1,725	-0,8625	25,92
1871	GLOBAL	Cartesian	-1,725	-1,29375	25,92	No	-1,725	-1,29375	25,92
1872	GLOBAL	Cartesian	-1,725	-1,725	25,92	No	-1,725	-1,725	25,92
1873	GLOBAL	Cartesian	-1,725	1,725	26,61	No	-1,725	1,725	26,61
1874	GLOBAL	Cartesian	-1,725	1,29375	26,61	No	-1,725	1,29375	26,61
1875	GLOBAL	Cartesian	-1,725	0,8625	26,61	No	-1,725	0,8625	26,61
1876	GLOBAL	Cartesian	-1,725	0,43125	26,61	No	-1,725	0,43125	26,61
1877	GLOBAL	Cartesian	-1,725	2,711E-20	26,61	No	-1,725	2,711E-20	26,61
1878	GLOBAL	Cartesian	-1,725	-0,43125	26,61	No	-1,725	-0,43125	26,61
1879	GLOBAL	Cartesian	-1,725	-0,8625	26,61	No	-1,725	-0,8625	26,61
1880	GLOBAL	Cartesian	-1,725	-1,29375	26,61	No	-1,725	-1,29375	26,61
1881	GLOBAL	Cartesian	-1,725	-1,725	26,61	No	-1,725	-1,725	26,61
1882	GLOBAL	Cartesian	-1,29375	-1,725	23,85	No	-1,29375	-1,725	23,85
1883	GLOBAL	Cartesian	-0,4	-1,725	41,22	No	-0,4	-1,725	41,22
1884	GLOBAL	Cartesian	-0,43125	-1,725	23,85	No	-0,43125	-1,725	23,85
1885	GLOBAL	Cartesian	0	-1,725	23,85	No	0	-1,725	23,85
1886	GLOBAL	Cartesian	0,43125	-1,725	23,85	No	0,43125	-1,725	23,85
1887	GLOBAL	Cartesian	0,8625	-1,725	23,85	No	0,8625	-1,725	23,85

1888	GLOBAL	Cartesian	1,29375	-1,725	23,85	No	1,29375	-1,725	23,85
1889	GLOBAL	Cartesian	1,725	-1,725	23,85	No	1,725	-1,725	23,85
1890	GLOBAL	Cartesian	-1,29375	-1,725	24,54	No	-1,29375	-1,725	24,54
1891	GLOBAL	Cartesian	-0,8625	-1,725	24,54	No	-0,8625	-1,725	24,54
1892	GLOBAL	Cartesian	-0,43125	-1,725	24,54	No	-0,43125	-1,725	24,54
1893	GLOBAL	Cartesian	-5,421E-20	-1,725	24,54	No	-5,421E-20	-1,725	24,54
1894	GLOBAL	Cartesian	0,43125	-1,725	24,54	No	0,43125	-1,725	24,54
1895	GLOBAL	Cartesian	0,8625	-1,725	24,54	No	0,8625	-1,725	24,54
1896	GLOBAL	Cartesian	1,29375	-1,725	24,54	No	1,29375	-1,725	24,54
1897	GLOBAL	Cartesian	1,725	-1,725	24,54	No	1,725	-1,725	24,54
1898	GLOBAL	Cartesian	-1,29375	-1,725	25,23	No	-1,29375	-1,725	25,23
1899	GLOBAL	Cartesian	-0,8625	-1,725	25,23	No	-0,8625	-1,725	25,23
1900	GLOBAL	Cartesian	-0,43125	-1,725	25,23	No	-0,43125	-1,725	25,23
1901	GLOBAL	Cartesian	0	-1,725	25,23	No	0	-1,725	25,23
1902	GLOBAL	Cartesian	0,43125	-1,725	25,23	No	0,43125	-1,725	25,23
1903	GLOBAL	Cartesian	0,8625	-1,725	25,23	No	0,8625	-1,725	25,23
1904	GLOBAL	Cartesian	1,29375	-1,725	25,23	No	1,29375	-1,725	25,23
1905	GLOBAL	Cartesian	1,725	-1,725	25,23	No	1,725	-1,725	25,23
1906	GLOBAL	Cartesian	-1,29375	-1,725	25,92	No	-1,29375	-1,725	25,92
1907	GLOBAL	Cartesian	-0,8625	-1,725	25,92	No	-0,8625	-1,725	25,92
1908	GLOBAL	Cartesian	-0,43125	-1,725	25,92	No	-0,43125	-1,725	25,92
1909	GLOBAL	Cartesian	-0,16	-1,725	25,92	No	-0,16	-1,725	25,92
1910	GLOBAL	Cartesian	0,44	-1,725	25,92	No	0,44	-1,725	25,92
1911	GLOBAL	Cartesian	0,8625	-1,725	25,92	No	0,8625	-1,725	25,92
1912	GLOBAL	Cartesian	1,29375	-1,725	25,92	No	1,29375	-1,725	25,92
1913	GLOBAL	Cartesian	1,725	-1,725	25,92	No	1,725	-1,725	25,92
1914	GLOBAL	Cartesian	-1,29375	-1,725	26,61	No	-1,29375	-1,725	26,61
1915	GLOBAL	Cartesian	-0,8625	-1,725	26,61	No	-0,8625	-1,725	26,61
1916	GLOBAL	Cartesian	-0,43125	-1,725	26,61	No	-0,43125	-1,725	26,61
1917	GLOBAL	Cartesian	-0,16	-1,725	26,9	No	-0,16	-1,725	26,9
1918	GLOBAL	Cartesian	0,44	-1,725	26,9	No	0,44	-1,725	26,9
1919	GLOBAL	Cartesian	0,8625	-1,725	26,61	No	0,8625	-1,725	26,61
1920	GLOBAL	Cartesian	1,29375	-1,725	26,61	No	1,29375	-1,725	26,61
1921	GLOBAL	Cartesian	1,725	-1,725	26,61	No	1,725	-1,725	26,61
1922	GLOBAL	Cartesian	1,725	-1,29375	23,85	No	1,725	-1,29375	23,85
1923	GLOBAL	Cartesian	1,725	-0,8625	23,85	No	1,725	-0,8625	23,85
1924	GLOBAL	Cartesian	1,725	-0,43125	23,85	No	1,725	-0,43125	23,85
1925	GLOBAL	Cartesian	1,725	0	23,85	No	1,725	0	23,85
1926	GLOBAL	Cartesian	1,725	0,43125	23,85	No	1,725	0,43125	23,85
1927	GLOBAL	Cartesian	1,725	0,8625	23,85	No	1,725	0,8625	23,85
1928	GLOBAL	Cartesian	1,725	1,29375	23,85	No	1,725	1,29375	23,85
1929	GLOBAL	Cartesian	1,725	1,725	23,85	No	1,725	1,725	23,85
1930	GLOBAL	Cartesian	1,725	-1,29375	24,54	No	1,725	-1,29375	24,54
1931	GLOBAL	Cartesian	1,725	-0,8625	24,54	No	1,725	-0,8625	24,54
1932	GLOBAL	Cartesian	1,725	-0,43125	24,54	No	1,725	-0,43125	24,54
1933	GLOBAL	Cartesian	1,725	-5,421E-20	24,54	No	1,725	-5,421E-20	24,54
1934	GLOBAL	Cartesian	1,725	0,43125	24,54	No	1,725	0,43125	24,54
1935	GLOBAL	Cartesian	1,725	0,8625	24,54	No	1,725	0,8625	24,54
1936	GLOBAL	Cartesian	1,725	1,29375	24,54	No	1,725	1,29375	24,54
1937	GLOBAL	Cartesian	1,725	1,725	24,54	No	1,725	1,725	24,54
1938	GLOBAL	Cartesian	1,725	-1,29375	25,23	No	1,725	-1,29375	25,23
1939	GLOBAL	Cartesian	1,725	-0,8625	25,23	No	1,725	-0,8625	25,23
1940	GLOBAL	Cartesian	1,725	-0,43125	25,23	No	1,725	-0,43125	25,23
1941	GLOBAL	Cartesian	1,725	0	25,23	No	1,725	0	25,23
1942	GLOBAL	Cartesian	1,725	0,43125	25,23	No	1,725	0,43125	25,23
1943	GLOBAL	Cartesian	1,725	0,8625	25,23	No	1,725	0,8625	25,23
1944	GLOBAL	Cartesian	1,725	1,29375	25,23	No	1,725	1,29375	25,23
1945	GLOBAL	Cartesian	1,725	1,725	25,23	No	1,725	1,725	25,23
1946	GLOBAL	Cartesian	1,725	-1,29375	25,92	No	1,725	-1,29375	25,92
1947	GLOBAL	Cartesian	1,725	-0,8625	25,92	No	1,725	-0,8625	25,92
1948	GLOBAL	Cartesian	1,725	-0,43125	25,92	No	1,725	-0,43125	25,92
1949	GLOBAL	Cartesian	1,725	2,711E-20	25,92	No	1,725	2,711E-20	25,92
1950	GLOBAL	Cartesian	1,725	0,43125	25,92	No	1,725	0,43125	25,92

1951	GLOBAL	Cartesian	1,725	0,8625	25,92	No	1,725	0,8625	25,92
1952	GLOBAL	Cartesian	1,725	1,29375	25,92	No	1,725	1,29375	25,92
1953	GLOBAL	Cartesian	1,725	1,725	25,92	No	1,725	1,725	25,92
1954	GLOBAL	Cartesian	1,725	-1,29375	26,61	No	1,725	-1,29375	26,61
1955	GLOBAL	Cartesian	1,725	-0,8625	26,61	No	1,725	-0,8625	26,61
1956	GLOBAL	Cartesian	1,725	-0,43125	26,61	No	1,725	-0,43125	26,61
1957	GLOBAL	Cartesian	1,725	-2,711E-20	26,61	No	1,725	-2,711E-20	26,61
1958	GLOBAL	Cartesian	1,725	0,43125	26,61	No	1,725	0,43125	26,61
1959	GLOBAL	Cartesian	1,725	0,8625	26,61	No	1,725	0,8625	26,61
1960	GLOBAL	Cartesian	1,725	1,29375	26,61	No	1,725	1,29375	26,61
1961	GLOBAL	Cartesian	1,725	1,725	26,61	No	1,725	1,725	26,61
1962	GLOBAL	Cartesian	1,29375	1,725	23,85	No	1,29375	1,725	23,85
1963	GLOBAL	Cartesian	0,8625	1,725	23,85	No	0,8625	1,725	23,85
1964	GLOBAL	Cartesian	0,43125	1,725	23,85	No	0,43125	1,725	23,85
1965	GLOBAL	Cartesian	0	1,725	23,85	No	0	1,725	23,85
1966	GLOBAL	Cartesian	-0,43125	1,725	23,85	No	-0,43125	1,725	23,85
1967	GLOBAL	Cartesian	-0,8625	1,725	23,85	No	-0,8625	1,725	23,85
1968	GLOBAL	Cartesian	-1,29375	1,725	23,85	No	-1,29375	1,725	23,85
1969	GLOBAL	Cartesian	1,29375	1,725	24,54	No	1,29375	1,725	24,54
1970	GLOBAL	Cartesian	0,8625	1,725	24,54	No	0,8625	1,725	24,54
1971	GLOBAL	Cartesian	0,43125	1,725	24,54	No	0,43125	1,725	24,54
1972	GLOBAL	Cartesian	5,421E-20	1,725	24,54	No	5,421E-20	1,725	24,54
1973	GLOBAL	Cartesian	-0,43125	1,725	24,54	No	-0,43125	1,725	24,54
1974	GLOBAL	Cartesian	-0,8625	1,725	24,54	No	-0,8625	1,725	24,54
1975	GLOBAL	Cartesian	-1,29375	1,725	24,54	No	-1,29375	1,725	24,54
1976	GLOBAL	Cartesian	1,29375	1,725	25,23	No	1,29375	1,725	25,23
1977	GLOBAL	Cartesian	0,8625	1,725	25,23	No	0,8625	1,725	25,23
1978	GLOBAL	Cartesian	0,43125	1,725	25,23	No	0,43125	1,725	25,23
1979	GLOBAL	Cartesian	0	1,725	25,23	No	0	1,725	25,23
1980	GLOBAL	Cartesian	-0,43125	1,725	25,23	No	-0,43125	1,725	25,23
1981	GLOBAL	Cartesian	-0,8625	1,725	25,23	No	-0,8625	1,725	25,23
1982	GLOBAL	Cartesian	-1,29375	1,725	25,23	No	-1,29375	1,725	25,23
1983	GLOBAL	Cartesian	1,29375	1,725	25,92	No	1,29375	1,725	25,92
1984	GLOBAL	Cartesian	0,8625	1,725	25,92	No	0,8625	1,725	25,92
1985	GLOBAL	Cartesian	0,43125	1,725	25,92	No	0,43125	1,725	25,92
1986	GLOBAL	Cartesian	-2,711E-20	1,725	25,92	No	-2,711E-20	1,725	25,92
1987	GLOBAL	Cartesian	-0,43125	1,725	25,92	No	-0,43125	1,725	25,92
1988	GLOBAL	Cartesian	-0,8625	1,725	25,92	No	-0,8625	1,725	25,92
1989	GLOBAL	Cartesian	-1,29375	1,725	25,92	No	-1,29375	1,725	25,92
1990	GLOBAL	Cartesian	1,29375	1,725	26,61	No	1,29375	1,725	26,61
1991	GLOBAL	Cartesian	0,8625	1,725	26,61	No	0,8625	1,725	26,61
1992	GLOBAL	Cartesian	0,43125	1,725	26,61	No	0,43125	1,725	26,61
1993	GLOBAL	Cartesian	2,711E-20	1,725	26,61	No	2,711E-20	1,725	26,61
1994	GLOBAL	Cartesian	-0,43125	1,725	26,61	No	-0,43125	1,725	26,61
1995	GLOBAL	Cartesian	-0,8625	1,725	26,61	No	-0,8625	1,725	26,61
1996	GLOBAL	Cartesian	-1,29375	1,725	26,61	No	-1,29375	1,725	26,61
1997	GLOBAL	Cartesian	-1,95	1,95	23,85	No	-1,95	1,95	23,85
1998	GLOBAL	Cartesian	-2,175	2,175	23,85	No	-2,175	2,175	23,85
1999	GLOBAL	Cartesian	-1,95	1,95	24,54	No	-1,95	1,95	24,54
2000	GLOBAL	Cartesian	-2,175	2,175	24,54	No	-2,175	2,175	24,54
2001	GLOBAL	Cartesian	-1,95	1,95	25,23	No	-1,95	1,95	25,23
2002	GLOBAL	Cartesian	-2,175	2,175	25,23	No	-2,175	2,175	25,23
2003	GLOBAL	Cartesian	-1,95	1,95	25,92	No	-1,95	1,95	25,92
2004	GLOBAL	Cartesian	-2,175	2,175	25,92	No	-2,175	2,175	25,92
2005	GLOBAL	Cartesian	-1,95	1,95	26,61	No	-1,95	1,95	26,61
2006	GLOBAL	Cartesian	-2,175	2,175	26,61	No	-2,175	2,175	26,61
2007	GLOBAL	Cartesian	-1,95	-1,95	23,85	No	-1,95	-1,95	23,85
2008	GLOBAL	Cartesian	-2,175	-2,175	23,85	No	-2,175	-2,175	23,85
2009	GLOBAL	Cartesian	-1,95	-1,95	24,54	No	-1,95	-1,95	24,54
2010	GLOBAL	Cartesian	-2,175	-2,175	24,54	No	-2,175	-2,175	24,54
2011	GLOBAL	Cartesian	-1,95	-1,95	25,23	No	-1,95	-1,95	25,23
2012	GLOBAL	Cartesian	-2,175	-2,175	25,23	No	-2,175	-2,175	25,23
2013	GLOBAL	Cartesian	-1,95	-1,95	25,92	No	-1,95	-1,95	25,92

2014	GLOBAL	Cartesian	-2,175	-2,175	25,92	No	-2,175	-2,175	25,92
2015	GLOBAL	Cartesian	-1,95	-1,95	26,61	No	-1,95	-1,95	26,61
2016	GLOBAL	Cartesian	-2,175	-2,175	26,61	No	-2,175	-2,175	26,61
2017	GLOBAL	Cartesian	1,95	-1,95	23,85	No	1,95	-1,95	23,85
2018	GLOBAL	Cartesian	2,175	-2,175	23,85	No	2,175	-2,175	23,85
2019	GLOBAL	Cartesian	1,95	-1,95	24,54	No	1,95	-1,95	24,54
2020	GLOBAL	Cartesian	2,175	-2,175	24,54	No	2,175	-2,175	24,54
2021	GLOBAL	Cartesian	1,95	-1,95	25,23	No	1,95	-1,95	25,23
2022	GLOBAL	Cartesian	2,175	-2,175	25,23	No	2,175	-2,175	25,23
2023	GLOBAL	Cartesian	1,95	-1,95	25,92	No	1,95	-1,95	25,92
2024	GLOBAL	Cartesian	2,175	-2,175	25,92	No	2,175	-2,175	25,92
2025	GLOBAL	Cartesian	1,95	-1,95	26,61	No	1,95	-1,95	26,61
2026	GLOBAL	Cartesian	2,175	-2,175	26,61	No	2,175	-2,175	26,61
2027	GLOBAL	Cartesian	1,95	1,95	23,85	No	1,95	1,95	23,85
2028	GLOBAL	Cartesian	2,175	2,175	23,85	No	2,175	2,175	23,85
2029	GLOBAL	Cartesian	1,95	1,95	24,54	No	1,95	1,95	24,54
2030	GLOBAL	Cartesian	2,175	2,175	24,54	No	2,175	2,175	24,54
2031	GLOBAL	Cartesian	1,95	1,95	25,23	No	1,95	1,95	25,23
2032	GLOBAL	Cartesian	2,175	2,175	25,23	No	2,175	2,175	25,23
2033	GLOBAL	Cartesian	1,95	1,95	25,92	No	1,95	1,95	25,92
2034	GLOBAL	Cartesian	2,175	2,175	25,92	No	2,175	2,175	25,92
2035	GLOBAL	Cartesian	1,95	1,95	26,61	No	1,95	1,95	26,61
2036	GLOBAL	Cartesian	2,175	2,175	26,61	No	2,175	2,175	26,61
2037	GLOBAL	Cartesian	-1,725	1,725	29,37	No	-1,725	1,725	29,37
2038	GLOBAL	Cartesian	-1,725	1,29375	29,37	No	-1,725	1,29375	29,37
2039	GLOBAL	Cartesian	-1,725	0,8625	29,37	No	-1,725	0,8625	29,37
2040	GLOBAL	Cartesian	-1,725	0,43125	29,37	No	-1,725	0,43125	29,37
2041	GLOBAL	Cartesian	-1,725	5,421E-20	29,37	No	-1,725	5,421E-20	29,37
2042	GLOBAL	Cartesian	-1,725	-0,43125	29,37	No	-1,725	-0,43125	29,37
2043	GLOBAL	Cartesian	-1,725	-0,8625	29,37	No	-1,725	-0,8625	29,37
2044	GLOBAL	Cartesian	-1,725	-1,29375	29,37	No	-1,725	-1,29375	29,37
2045	GLOBAL	Cartesian	-1,725	-1,725	29,37	No	-1,725	-1,725	29,37
2046	GLOBAL	Cartesian	-1,725	1,725	30,06	No	-1,725	1,725	30,06
2047	GLOBAL	Cartesian	-1,725	1,29375	30,06	No	-1,725	1,29375	30,06
2048	GLOBAL	Cartesian	-1,725	0,8625	30,06	No	-1,725	0,8625	30,06
2049	GLOBAL	Cartesian	-1,725	0,43125	30,06	No	-1,725	0,43125	30,06
2050	GLOBAL	Cartesian	-1,725	-2,711E-20	30,06	No	-1,725	-2,711E-20	30,06
2051	GLOBAL	Cartesian	-1,725	-0,43125	30,06	No	-1,725	-0,43125	30,06
2052	GLOBAL	Cartesian	-1,725	-0,8625	30,06	No	-1,725	-0,8625	30,06
2053	GLOBAL	Cartesian	-1,725	-1,29375	30,06	No	-1,725	-1,29375	30,06
2054	GLOBAL	Cartesian	-1,725	-1,725	30,06	No	-1,725	-1,725	30,06
2055	GLOBAL	Cartesian	-1,29375	-1,725	29,37	No	-1,29375	-1,725	29,37
2056	GLOBAL	Cartesian	-0,8625	-1,725	41,67	No	-0,8625	-1,725	41,67
2057	GLOBAL	Cartesian	-0,43125	-1,725	29,37	No	-0,43125	-1,725	29,37
2058	GLOBAL	Cartesian	-5,421E-20	-1,725	29,37	No	-5,421E-20	-1,725	29,37
2059	GLOBAL	Cartesian	0,43125	-1,725	29,37	No	0,43125	-1,725	29,37
2060	GLOBAL	Cartesian	0,8625	-1,725	29,37	No	0,8625	-1,725	29,37
2061	GLOBAL	Cartesian	1,29375	-1,725	29,37	No	1,29375	-1,725	29,37
2062	GLOBAL	Cartesian	1,725	-1,725	29,37	No	1,725	-1,725	29,37
2063	GLOBAL	Cartesian	-1,29375	-1,725	30,35	No	-1,29375	-1,725	30,35
2064	GLOBAL	Cartesian	-0,8625	-1,725	30,35	No	-0,8625	-1,725	30,35
2065	GLOBAL	Cartesian	-0,43125	-1,725	30,35	No	-0,43125	-1,725	30,35
2066	GLOBAL	Cartesian	2,711E-20	-1,725	30,06	No	2,711E-20	-1,725	30,06
2067	GLOBAL	Cartesian	0,43125	-1,725	30,06	No	0,43125	-1,725	30,06
2068	GLOBAL	Cartesian	0,8625	-1,725	30,06	No	0,8625	-1,725	30,06
2069	GLOBAL	Cartesian	1,29375	-1,725	30,06	No	1,29375	-1,725	30,06
2070	GLOBAL	Cartesian	1,725	-1,725	30,06	No	1,725	-1,725	30,06
2071	GLOBAL	Cartesian	1,725	-1,29375	29,37	No	1,725	-1,29375	29,37
2072	GLOBAL	Cartesian	1,725	-0,8625	29,37	No	1,725	-0,8625	29,37
2073	GLOBAL	Cartesian	1,725	-0,43125	29,37	No	1,725	-0,43125	29,37
2074	GLOBAL	Cartesian	1,725	-5,421E-20	29,37	No	1,725	-5,421E-20	29,37
2075	GLOBAL	Cartesian	1,725	0,43125	29,37	No	1,725	0,43125	29,37
2076	GLOBAL	Cartesian	1,725	0,8625	29,37	No	1,725	0,8625	29,37

2077	GLOBAL	Cartesian	1,725	1,29375	29,37	No	1,725	1,29375	29,37
2078	GLOBAL	Cartesian	1,725	1,725	29,37	No	1,725	1,725	29,37
2079	GLOBAL	Cartesian	1,725	-1,29375	30,06	No	1,725	-1,29375	30,06
2080	GLOBAL	Cartesian	1,725	-0,8625	30,06	No	1,725	-0,8625	30,06
2081	GLOBAL	Cartesian	1,725	-0,43125	30,06	No	1,725	-0,43125	30,06
2082	GLOBAL	Cartesian	1,725	2,711E-20	30,06	No	1,725	2,711E-20	30,06
2083	GLOBAL	Cartesian	1,725	0,43125	30,06	No	1,725	0,43125	30,06
2084	GLOBAL	Cartesian	1,725	0,8625	30,06	No	1,725	0,8625	30,06
2085	GLOBAL	Cartesian	1,725	1,29375	30,06	No	1,725	1,29375	30,06
2086	GLOBAL	Cartesian	1,725	1,725	30,06	No	1,725	1,725	30,06
2087	GLOBAL	Cartesian	1,29375	1,725	29,37	No	1,29375	1,725	29,37
2088	GLOBAL	Cartesian	0,8625	1,725	29,37	No	0,8625	1,725	29,37
2089	GLOBAL	Cartesian	0,43125	1,725	29,37	No	0,43125	1,725	29,37
2090	GLOBAL	Cartesian	5,421E-20	1,725	29,37	No	5,421E-20	1,725	29,37
2091	GLOBAL	Cartesian	-0,43125	1,725	29,37	No	-0,43125	1,725	29,37
2092	GLOBAL	Cartesian	-0,8625	1,725	29,37	No	-0,8625	1,725	29,37
2093	GLOBAL	Cartesian	-1,29375	1,725	29,37	No	-1,29375	1,725	29,37
2094	GLOBAL	Cartesian	1,29375	1,725	30,06	No	1,29375	1,725	30,06
2095	GLOBAL	Cartesian	0,8625	1,725	30,06	No	0,8625	1,725	30,06
2096	GLOBAL	Cartesian	0,43125	1,725	30,06	No	0,43125	1,725	30,06
2097	GLOBAL	Cartesian	-2,711E-20	1,725	30,06	No	-2,711E-20	1,725	30,06
2098	GLOBAL	Cartesian	-0,43125	1,725	30,06	No	-0,43125	1,725	30,06
2099	GLOBAL	Cartesian	-0,8625	1,725	30,06	No	-0,8625	1,725	30,06
2100	GLOBAL	Cartesian	-1,29375	1,725	30,06	No	-1,29375	1,725	30,06
2101	GLOBAL	Cartesian	-1,95	1,95	29,37	No	-1,95	1,95	29,37
2102	GLOBAL	Cartesian	-2,175	2,175	29,37	No	-2,175	2,175	29,37
2103	GLOBAL	Cartesian	-1,95	1,95	30,06	No	-1,95	1,95	30,06
2104	GLOBAL	Cartesian	-2,175	2,175	30,06	No	-2,175	2,175	30,06
2105	GLOBAL	Cartesian	-1,95	-1,95	29,37	No	-1,95	-1,95	29,37
2106	GLOBAL	Cartesian	-2,175	-2,175	29,37	No	-2,175	-2,175	29,37
2107	GLOBAL	Cartesian	-1,95	-1,95	30,06	No	-1,95	-1,95	30,06
2108	GLOBAL	Cartesian	-2,175	-2,175	30,06	No	-2,175	-2,175	30,06
2109	GLOBAL	Cartesian	1,95	-1,95	29,37	No	1,95	-1,95	29,37
2110	GLOBAL	Cartesian	2,175	-2,175	29,37	No	2,175	-2,175	29,37
2111	GLOBAL	Cartesian	1,95	-1,95	30,06	No	1,95	-1,95	30,06
2112	GLOBAL	Cartesian	2,175	-2,175	30,06	No	2,175	-2,175	30,06
2113	GLOBAL	Cartesian	1,95	1,95	29,37	No	1,95	1,95	29,37
2114	GLOBAL	Cartesian	2,175	2,175	29,37	No	2,175	2,175	29,37
2115	GLOBAL	Cartesian	1,95	1,95	30,06	No	1,95	1,95	30,06
2116	GLOBAL	Cartesian	2,175	2,175	30,06	No	2,175	2,175	30,06
2117	GLOBAL	Cartesian	1,29375	1,725	32,21	No	1,29375	1,725	32,21
2118	GLOBAL	Cartesian	0,8625	1,725	32,21	No	0,8625	1,725	32,21
2119	GLOBAL	Cartesian	0,43125	1,725	32,21	No	0,43125	1,725	32,21
2120	GLOBAL	Cartesian	0	1,725	32,21	No	0	1,725	32,21
2121	GLOBAL	Cartesian	-0,43125	1,725	32,21	No	-0,43125	1,725	32,21
2122	GLOBAL	Cartesian	-0,8625	1,725	32,21	No	-0,8625	1,725	32,21
2123	GLOBAL	Cartesian	-1,29375	1,725	32,21	No	-1,29375	1,725	32,21
2124	GLOBAL	Cartesian	-1,725	1,29375	32,21	No	-1,725	1,29375	32,21
2125	GLOBAL	Cartesian	-1,725	0,8625	32,21	No	-1,725	0,8625	32,21
2126	GLOBAL	Cartesian	-1,725	0,43125	32,21	No	-1,725	0,43125	32,21
2127	GLOBAL	Cartesian	-1,725	0	32,21	No	-1,725	0	32,21
2128	GLOBAL	Cartesian	-1,725	-0,43125	32,21	No	-1,725	-0,43125	32,21
2129	GLOBAL	Cartesian	-1,725	-0,8625	32,21	No	-1,725	-0,8625	32,21
2130	GLOBAL	Cartesian	-1,725	-1,29375	32,21	No	-1,725	-1,29375	32,21
2131	GLOBAL	Cartesian	-1,29375	-1,725	32,21	No	-1,29375	-1,725	32,21
2132	GLOBAL	Cartesian	-0,8625	-1,725	32,21	No	-0,8625	-1,725	32,21
2133	GLOBAL	Cartesian	-0,43125	-1,725	32,21	No	-0,43125	-1,725	32,21
2134	GLOBAL	Cartesian	0	-1,725	32,21	No	0	-1,725	32,21
2135	GLOBAL	Cartesian	0,43125	-1,725	32,21	No	0,43125	-1,725	32,21
2136	GLOBAL	Cartesian	0,8625	-1,725	32,21	No	0,8625	-1,725	32,21
2137	GLOBAL	Cartesian	1,29375	-1,725	32,21	No	1,29375	-1,725	32,21
2138	GLOBAL	Cartesian	1,725	-1,29375	32,21	No	1,725	-1,29375	32,21
2139	GLOBAL	Cartesian	1,725	-0,8625	32,21	No	1,725	-0,8625	32,21

2140	GLOBAL	Cartesian	1,725	-0,43125	32,21	No	1,725	-0,43125	32,21
2141	GLOBAL	Cartesian	1,725	0	32,21	No	1,725	0	32,21
2142	GLOBAL	Cartesian	1,725	0,43125	32,21	No	1,725	0,43125	32,21
2143	GLOBAL	Cartesian	1,725	0,8625	32,21	No	1,725	0,8625	32,21
2144	GLOBAL	Cartesian	1,725	1,29375	32,21	No	1,725	1,29375	32,21
2145	GLOBAL	Cartesian	-1,95	1,95	32,21	No	-1,95	1,95	32,21
2146	GLOBAL	Cartesian	-1,95	-1,95	32,21	No	-1,95	-1,95	32,21
2147	GLOBAL	Cartesian	1,95	-1,95	32,21	No	1,95	-1,95	32,21
2148	GLOBAL	Cartesian	1,95	1,95	32,21	No	1,95	1,95	32,21
2149	GLOBAL	Cartesian	-1,725	-0,8625	33,46333	No	-1,725	-0,8625	33,46333
2150	GLOBAL	Cartesian	-1,725	-0,8625	33,79667	No	-1,725	-0,8625	33,79667
2151	GLOBAL	Cartesian	-1,725	-1,29375	33,46333	No	-1,725	-1,29375	33,46333
2152	GLOBAL	Cartesian	-1,725	-1,29375	33,79667	No	-1,725	-1,29375	33,79667
2153	GLOBAL	Cartesian	-1,725	-1,725	33,46333	No	-1,725	-1,725	33,46333
2154	GLOBAL	Cartesian	-1,725	-1,725	33,79667	No	-1,725	-1,725	33,79667
2155	GLOBAL	Cartesian	-1,29375	-1,725	33,46333	No	-1,29375	-1,725	33,46333
2156	GLOBAL	Cartesian	-1,29375	-1,725	33,79667	No	-1,29375	-1,725	33,79667
2157	GLOBAL	Cartesian	-0,8625	-1,725	33,46333	No	-0,8625	-1,725	33,46333
2158	GLOBAL	Cartesian	-0,8625	-1,725	33,79667	No	-0,8625	-1,725	33,79667
2159	GLOBAL	Cartesian	-0,43125	-1,725	33,46333	No	-0,43125	-1,725	33,46333
2160	GLOBAL	Cartesian	-0,43125	-1,725	33,79667	No	-0,43125	-1,725	33,79667
2161	GLOBAL	Cartesian	0	-1,725	33,46333	No	0	-1,725	33,46333
2162	GLOBAL	Cartesian	0	-1,725	33,79667	No	0	-1,725	33,79667
2163	GLOBAL	Cartesian	0,43125	-1,725	33,46333	No	0,43125	-1,725	33,46333
2164	GLOBAL	Cartesian	0,43125	-1,725	33,79667	No	0,43125	-1,725	33,79667
2165	GLOBAL	Cartesian	0,8625	-1,725	33,46333	No	0,8625	-1,725	33,46333
2166	GLOBAL	Cartesian	0,8625	-1,725	33,79667	No	0,8625	-1,725	33,79667
2167	GLOBAL	Cartesian	1,29375	-1,725	33,46333	No	1,29375	-1,725	33,46333
2168	GLOBAL	Cartesian	1,29375	-1,725	33,79667	No	1,29375	-1,725	33,79667
2169	GLOBAL	Cartesian	1,95	1,95	33,46333	No	1,95	1,95	33,46333
2170	GLOBAL	Cartesian	1,95	1,95	33,79667	No	1,95	1,95	33,79667
2171	GLOBAL	Cartesian	2,175	2,175	33,46333	No	2,175	2,175	33,46333
2172	GLOBAL	Cartesian	0	1,725	20,745	No	0	1,725	20,745
2173	GLOBAL	Cartesian	0,43125	1,725	20,9175	No	0,43125	1,725	20,9175
2174	GLOBAL	Cartesian	0	1,725	20,9175	No	0	1,725	20,9175
2175	GLOBAL	Cartesian	-0,43125	1,725	20,5725	No	-0,43125	1,725	20,5725
2176	GLOBAL	Cartesian	-0,43125	1,725	20,745	No	-0,43125	1,725	20,745
2177	GLOBAL	Cartesian	2,175	2,175	33,79667	No	2,175	2,175	33,79667
2178	GLOBAL	Cartesian	-0,8625	1,725	20,5725	No	-0,8625	1,725	20,5725
2179	GLOBAL	Cartesian	-1,95	1,95	33,46333	No	-1,95	1,95	33,46333
2180	GLOBAL	Cartesian	-1,95	1,95	33,79667	No	-1,95	1,95	33,79667
2181	GLOBAL	Cartesian	0	0,863	20,745	Yes	0	0,863	20,745
2182	GLOBAL	Cartesian	0,43125	0,863	20,9175	Yes	0,43125	0,863	20,9175
2183	GLOBAL	Cartesian	0	0,863	20,9175	Yes	0	0,863	20,9175
2184	GLOBAL	Cartesian	-0,43125	0,863	20,5725	Yes	-0,43125	0,863	20,5725
2185	GLOBAL	Cartesian	-0,43125	0,863	20,745	Yes	-0,43125	0,863	20,745
2186	GLOBAL	Cartesian	-0,8625	0,863	20,5725	Yes	-0,8625	0,863	20,5725
2187	GLOBAL	Cartesian	0,43125	0,863	21,09	Yes	0,43125	0,863	21,09
2188	GLOBAL	Cartesian	0,43125	1,294	21,09	No	0,43125	1,294	21,09
2189	GLOBAL	Cartesian	0,8625	1,29392	21,09	No	0,8625	1,29392	21,09
2190	GLOBAL	Cartesian	0,8625	0,86283	21,09	No	0,8625	0,86283	21,09
2191	GLOBAL	Cartesian	1,29375	1,29383	21,09	No	1,29375	1,29383	21,09
2192	GLOBAL	Cartesian	1,29375	0,86267	21,09	No	1,29375	0,86267	21,09
2193	GLOBAL	Cartesian	-0,8625	1,294	20,5725	No	-0,8625	1,294	20,5725
2194	GLOBAL	Cartesian	-0,43125	1,294	20,5725	No	-0,43125	1,294	20,5725
2195	GLOBAL	Cartesian	-0,43125	1,294	20,745	No	-0,43125	1,294	20,745
2196	GLOBAL	Cartesian	0	1,294	20,745	No	0	1,294	20,745
2197	GLOBAL	Cartesian	0	1,294	20,9175	No	0	1,294	20,9175
2198	GLOBAL	Cartesian	0,43125	1,294	20,9175	No	0,43125	1,294	20,9175
2199	GLOBAL	Cartesian	-2,175	2,175	33,46333	No	-2,175	2,175	33,46333
2200	GLOBAL	Cartesian	-2,175	2,175	33,79667	No	-2,175	2,175	33,79667
2201	GLOBAL	Cartesian	1,725	-0,43125	21,435	No	1,725	-0,43125	21,435
2202	GLOBAL	Cartesian	1,725	0	21,435	No	1,725	0	21,435

2203	GLOBAL	Cartesian	1,725	-0,43125	21,6075	No	1,725	-0,43125	21,6075
2204	GLOBAL	Cartesian	1,725	0	21,6075	No	1,725	0	21,6075
2205	GLOBAL	Cartesian	1,725	0,43125	21,2625	No	1,725	0,43125	21,2625
2206	GLOBAL	Cartesian	1,725	0,43125	21,435	No	1,725	0,43125	21,435
2207	GLOBAL	Cartesian	-1,95	-1,95	33,46333	No	-1,95	-1,95	33,46333
2208	GLOBAL	Cartesian	1,725	0,8625	21,2625	No	1,725	0,8625	21,2625
2209	GLOBAL	Cartesian	1,725	0,8625	21,435	No	1,725	0,8625	21,435
2210	GLOBAL	Cartesian	-1,95	-1,95	33,79667	No	-1,95	-1,95	33,79667
2211	GLOBAL	Cartesian	0,863	-0,43125	21,78	Yes	0,863	-0,43125	21,78
2212	GLOBAL	Cartesian	0,863	0	21,435	Yes	0,863	0	21,435
2213	GLOBAL	Cartesian	0,863	-0,43125	21,6075	Yes	0,863	-0,43125	21,6075
2214	GLOBAL	Cartesian	0,863	0	21,6075	Yes	0,863	0	21,6075
2215	GLOBAL	Cartesian	0,863	0,43125	21,2625	Yes	0,863	0,43125	21,2625
2216	GLOBAL	Cartesian	0,863	0,43125	21,435	Yes	0,863	0,43125	21,435
2217	GLOBAL	Cartesian	0,863	0,8625	21,2625	Yes	0,863	0,8625	21,2625
2218	GLOBAL	Cartesian	1,294	-0,43125	21,78	No	1,294	-0,43125	21,78
2219	GLOBAL	Cartesian	1,29392	-0,8625	21,78	No	1,29392	-0,8625	21,78
2220	GLOBAL	Cartesian	0,86283	-0,8625	21,78	No	0,86283	-0,8625	21,78
2221	GLOBAL	Cartesian	1,29383	-1,29375	21,78	No	1,29383	-1,29375	21,78
2222	GLOBAL	Cartesian	0,86267	-1,29375	21,78	No	0,86267	-1,29375	21,78
2223	GLOBAL	Cartesian	1,294	0,8625	21,2625	No	1,294	0,8625	21,2625
2224	GLOBAL	Cartesian	1,294	0,43125	21,2625	No	1,294	0,43125	21,2625
2225	GLOBAL	Cartesian	1,294	0,43125	21,435	No	1,294	0,43125	21,435
2226	GLOBAL	Cartesian	1,294	0	21,435	No	1,294	0	21,435
2227	GLOBAL	Cartesian	1,294	0	21,6075	No	1,294	0	21,6075
2228	GLOBAL	Cartesian	1,294	-0,43125	21,6075	No	1,294	-0,43125	21,6075
2229	GLOBAL	Cartesian	-2,175	-2,175	33,46333	No	-2,175	-2,175	33,46333
2230	GLOBAL	Cartesian	-2,175	-2,175	33,79667	No	-2,175	-2,175	33,79667
2231	GLOBAL	Cartesian	-0,43125	-1,725	22,125	No	-0,43125	-1,725	22,125
2232	GLOBAL	Cartesian	0	-1,725	22,125	No	0	-1,725	22,125
2233	GLOBAL	Cartesian	-0,43125	-1,725	22,2975	No	-0,43125	-1,725	22,2975
2234	GLOBAL	Cartesian	0	-1,725	22,2975	No	0	-1,725	22,2975
2235	GLOBAL	Cartesian	0,43125	-1,725	21,9525	No	0,43125	-1,725	21,9525
2236	GLOBAL	Cartesian	0,43125	-1,725	22,125	No	0,43125	-1,725	22,125
2237	GLOBAL	Cartesian	1,95	-1,95	33,46333	No	1,95	-1,95	33,46333
2238	GLOBAL	Cartesian	0,8625	-1,725	21,9525	No	0,8625	-1,725	21,9525
2239	GLOBAL	Cartesian	0,8625	-1,725	22,125	No	0,8625	-1,725	22,125
2240	GLOBAL	Cartesian	1,95	-1,95	33,79667	No	1,95	-1,95	33,79667
2241	GLOBAL	Cartesian	-0,43125	-0,863	22,47	Yes	-0,43125	-0,863	22,47
2242	GLOBAL	Cartesian	0	-0,863	22,125	Yes	0	-0,863	22,125
2243	GLOBAL	Cartesian	0	-0,863	22,2975	Yes	0	-0,863	22,2975
2244	GLOBAL	Cartesian	0,43125	-0,863	21,9525	Yes	0,43125	-0,863	21,9525
2245	GLOBAL	Cartesian	0,43125	-0,863	22,125	Yes	0,43125	-0,863	22,125
2246	GLOBAL	Cartesian	0,8625	-0,863	21,9525	Yes	0,8625	-0,863	21,9525
2247	GLOBAL	Cartesian	-0,43125	-0,863	22,2975	Yes	-0,43125	-0,863	22,2975
2248	GLOBAL	Cartesian	-0,43125	-1,294	22,47	No	-0,43125	-1,294	22,47
2249	GLOBAL	Cartesian	-0,8625	-1,29392	22,47	No	-0,8625	-1,29392	22,47
2250	GLOBAL	Cartesian	-0,8625	-0,86283	22,47	No	-0,8625	-0,86283	22,47
2251	GLOBAL	Cartesian	-1,29375	-1,29383	22,47	No	-1,29375	-1,29383	22,47
2252	GLOBAL	Cartesian	-1,29375	-0,86267	22,47	No	-1,29375	-0,86267	22,47
2253	GLOBAL	Cartesian	0,8625	-1,294	21,9525	No	0,8625	-1,294	21,9525
2254	GLOBAL	Cartesian	0,43125	-1,294	21,9525	No	0,43125	-1,294	21,9525
2255	GLOBAL	Cartesian	0,43125	-1,294	22,125	No	0,43125	-1,294	22,125
2256	GLOBAL	Cartesian	0	-1,294	22,125	No	0	-1,294	22,125
2257	GLOBAL	Cartesian	0	-1,294	22,2975	No	0	-1,294	22,2975
2258	GLOBAL	Cartesian	-0,43125	-1,294	22,2975	No	-0,43125	-1,294	22,2975
2259	GLOBAL	Cartesian	-1,725	0,43125	22,6425	No	-1,725	0,43125	22,6425
2260	GLOBAL	Cartesian	-1,725	0	22,6425	No	-1,725	0	22,6425
2261	GLOBAL	Cartesian	-1,725	0,43125	22,815	No	-1,725	0,43125	22,815
2262	GLOBAL	Cartesian	-1,725	0	22,815	No	-1,725	0	22,815
2263	GLOBAL	Cartesian	-1,725	0,43125	22,9875	No	-1,725	0,43125	22,9875
2264	GLOBAL	Cartesian	-1,725	0	22,9875	No	-1,725	0	22,9875
2265	GLOBAL	Cartesian	-1,725	-0,43125	22,6425	No	-1,725	-0,43125	22,6425

2266	GLOBAL	Cartesian	-1,725	-0,43125	22,815	No	-1,725	-0,43125	22,815
2267	GLOBAL	Cartesian	-1,725	-0,43125	22,9875	No	-1,725	-0,43125	22,9875
2268	GLOBAL	Cartesian	-1,725	-0,8625	22,6425	No	-1,725	-0,8625	22,6425
2269	GLOBAL	Cartesian	-1,725	-0,8625	22,815	No	-1,725	-0,8625	22,815
2270	GLOBAL	Cartesian	-1,725	-0,8625	22,9875	No	-1,725	-0,8625	22,9875
2271	GLOBAL	Cartesian	2,175	-2,175	33,46333	No	2,175	-2,175	33,46333
2272	GLOBAL	Cartesian	2,175	-2,175	33,79667	No	2,175	-2,175	33,79667
2273	GLOBAL	Cartesian	1,665E-16	-1,725	40,77	No	1,665E-16	-1,725	40,77
2274	GLOBAL	Cartesian	1,725	-0,8625	38,67	Yes	1,725	-0,8625	38,67
2275	GLOBAL	Cartesian	1,725	0,8625	38,67	Yes	1,725	0,8625	38,67
2276	GLOBAL	Cartesian	1,725	1,29375	38,67	Yes	1,725	1,29375	38,67
2277	GLOBAL	Cartesian	1,29375	1,725	38,67	Yes	1,29375	1,725	38,67
2278	GLOBAL	Cartesian	-0,863	0,43125	23,16	Yes	-0,863	0,43125	23,16
2279	GLOBAL	Cartesian	-0,863	0	22,815	Yes	-0,863	0	22,815
2280	GLOBAL	Cartesian	-0,863	0,43125	22,9875	Yes	-0,863	0,43125	22,9875
2281	GLOBAL	Cartesian	-0,863	0	22,9875	Yes	-0,863	0	22,9875
2282	GLOBAL	Cartesian	-0,863	-0,43125	22,6425	Yes	-0,863	-0,43125	22,6425
2283	GLOBAL	Cartesian	-0,863	-0,43125	22,815	Yes	-0,863	-0,43125	22,815
2284	GLOBAL	Cartesian	0,8625	1,725	38,67	Yes	0,8625	1,725	38,67
2285	GLOBAL	Cartesian	-0,863	-0,8625	22,6425	Yes	-0,863	-0,8625	22,6425
2286	GLOBAL	Cartesian	-1,294	0,43125	23,16	No	-1,294	0,43125	23,16
2287	GLOBAL	Cartesian	-1,29392	0,8625	23,16	No	-1,29392	0,8625	23,16
2288	GLOBAL	Cartesian	-0,86283	0,8625	23,16	No	-0,86283	0,8625	23,16
2289	GLOBAL	Cartesian	-1,29383	1,29375	23,16	No	-1,29383	1,29375	23,16
2290	GLOBAL	Cartesian	-0,86267	1,29375	23,16	No	-0,86267	1,29375	23,16
2291	GLOBAL	Cartesian	-1,294	-0,8625	22,6425	No	-1,294	-0,8625	22,6425
2292	GLOBAL	Cartesian	-1,294	-0,43125	22,6425	No	-1,294	-0,43125	22,6425
2293	GLOBAL	Cartesian	-1,294	-0,43125	22,815	No	-1,294	-0,43125	22,815
2294	GLOBAL	Cartesian	-1,294	0	22,815	No	-1,294	0	22,815
2295	GLOBAL	Cartesian	-1,294	0	22,9875	No	-1,294	0	22,9875
2296	GLOBAL	Cartesian	-1,294	0,43125	22,9875	No	-1,294	0,43125	22,9875
2297	GLOBAL	Cartesian	-1,725	1,29375	38,67	Yes	-1,725	1,29375	38,67
2298	GLOBAL	Cartesian	-1,725	0,8625	38,67	Yes	-1,725	0,8625	38,67
2299	GLOBAL	Cartesian	-1,725	-0,8625	38,67	Yes	-1,725	-0,8625	38,67
2300	GLOBAL	Cartesian	-1,725	-1,29375	38,67	Yes	-1,725	-1,29375	38,67
2301	GLOBAL	Cartesian	0,8625	-1,725	38,67	Yes	0,8625	-1,725	38,67
2302	GLOBAL	Cartesian	1,29375	-1,725	38,67	Yes	1,29375	-1,725	38,67
2303	GLOBAL	Cartesian	1,725	-1,29375	38,67	Yes	1,725	-1,29375	38,67
2304	GLOBAL	Cartesian	-1,29375	-1,725	38,67	Yes	-1,29375	-1,725	38,67
2305	GLOBAL	Cartesian	-0,8625	-1,725	38,67	Yes	-0,8625	-1,725	38,67
2306	GLOBAL	Cartesian	0,4	1,725	39,27	Yes	0,4	1,725	39,27
2307	GLOBAL	Cartesian	-0,4	1,725	39,27	Yes	-0,4	1,725	39,27
2308	GLOBAL	Cartesian	0,8625	1,725	40,77	Yes	0,8625	1,725	40,77
2309	GLOBAL	Cartesian	-0,8625	1,725	40,77	Yes	-0,8625	1,725	40,77
2310	GLOBAL	Cartesian	-0,8625	1,725	38,67	Yes	-0,8625	1,725	38,67
2311	GLOBAL	Cartesian	-1,29375	1,725	38,67	Yes	-1,29375	1,725	38,67
2313	GLOBAL	Cartesian	1,665E-16	1,725	40,77	No	1,665E-16	1,725	40,77
2314	GLOBAL	Cartesian	-1,29375	1,725	40,77	Yes	-1,29375	1,725	40,77
2315	GLOBAL	Cartesian	1,29375	1,725	40,77	Yes	1,29375	1,725	40,77
2316	GLOBAL	Cartesian	0,4	1,725	40,77	Yes	0,4	1,725	40,77
2317	GLOBAL	Cartesian	-0,4	1,725	40,77	Yes	-0,4	1,725	40,77
2318	GLOBAL	Cartesian	1,725	-0,8625	39,27	Yes	1,725	-0,8625	39,27
2319	GLOBAL	Cartesian	1,725	0,8625	39,27	Yes	1,725	0,8625	39,27
2320	GLOBAL	Cartesian	0,8625	1,725	39,27	Yes	0,8625	1,725	39,27
2321	GLOBAL	Cartesian	-1,725	0,8625	39,27	Yes	-1,725	0,8625	39,27
2322	GLOBAL	Cartesian	-1,725	-0,8625	39,27	Yes	-1,725	-0,8625	39,27
2323	GLOBAL	Cartesian	0,8625	-1,725	39,27	Yes	0,8625	-1,725	39,27
2324	GLOBAL	Cartesian	-0,8625	-1,725	39,27	Yes	-0,8625	-1,725	39,27
2325	GLOBAL	Cartesian	-0,8625	1,725	39,27	Yes	-0,8625	1,725	39,27
2326	GLOBAL	Cartesian	-1,725	1,725	40,77	No	-1,725	1,725	40,77
2327	GLOBAL	Cartesian	1,725	1,725	40,77	No	1,725	1,725	40,77
2328	GLOBAL	Cartesian	1,29375	-1,725	40,77	Yes	1,29375	-1,725	40,77
2329	GLOBAL	Cartesian	1,665E-16	1,725	39,27	No	1,665E-16	1,725	39,27



2330	GLOBAL	Cartesian	-1,29375	1,725	39,27	Yes	-1,29375	1,725	39,27
2331	GLOBAL	Cartesian	1,29375	1,725	39,27	Yes	1,29375	1,725	39,27
2332	GLOBAL	Cartesian	-0,4	-1,725	40,77	Yes	-0,4	-1,725	40,77
2333	GLOBAL	Cartesian	1,725	-1,725	40,77	No	1,725	-1,725	40,77
2334	GLOBAL	Cartesian	-1,29375	-1,725	39,27	No	-1,29375	-1,725	39,27
2335	GLOBAL	Cartesian	0,4	-1,725	39,27	No	0,4	-1,725	39,27
2336	GLOBAL	Cartesian	-0,8625	-1,725	40,77	No	-0,8625	-1,725	40,77
2337	GLOBAL	Cartesian	0,8625	-1,725	40,77	No	0,8625	-1,725	40,77
2338	GLOBAL	Cartesian	-1,29375	-1,725	40,77	No	-1,29375	-1,725	40,77
2339	GLOBAL	Cartesian	0,4	-1,725	40,77	No	0,4	-1,725	40,77
2340	GLOBAL	Cartesian	-1,725	-1,725	39,27	No	-1,725	-1,725	39,27
2341	GLOBAL	Cartesian	-1,725	-1,725	40,77	No	-1,725	-1,725	40,77
2342	GLOBAL	Cartesian	-0,4	-1,725	41,67	No	-0,4	-1,725	41,67
2343	GLOBAL	Cartesian	-0,8625	-1,725	42,12	No	-0,8625	-1,725	42,12
2344	GLOBAL	Cartesian	-0,4	-1,725	42,12	No	-0,4	-1,725	42,12
2345	GLOBAL	Cartesian	1,665E-16	-1,725	41,22	No	1,665E-16	-1,725	41,22
2346	GLOBAL	Cartesian	1,665E-16	-1,725	41,67	No	1,665E-16	-1,725	41,67
2347	GLOBAL	Cartesian	1,665E-16	-1,725	42,12	No	1,665E-16	-1,725	42,12
2348	GLOBAL	Cartesian	0,4	-1,725	41,22	No	0,4	-1,725	41,22
2349	GLOBAL	Cartesian	0,4	-1,725	41,67	No	0,4	-1,725	41,67
2350	GLOBAL	Cartesian	0,4	-1,725	42,12	No	0,4	-1,725	42,12
2351	GLOBAL	Cartesian	0,8625	-1,725	41,22	No	0,8625	-1,725	41,22
2352	GLOBAL	Cartesian	0,8625	-1,725	41,67	No	0,8625	-1,725	41,67
2353	GLOBAL	Cartesian	0,8625	-1,725	42,12	No	0,8625	-1,725	42,12
2390	GLOBAL	Cartesian	-1,725	-1,039E-15	39,27	No	-1,725	-1,039E-15	39,27
2391	GLOBAL	Cartesian	-1,725	1,29375	39,27	Yes	-1,725	1,29375	39,27
2394	GLOBAL	Cartesian	-1,725	-0,4	39,27	Yes	-1,725	-0,4	39,27
2395	GLOBAL	Cartesian	-1,725	-1,503E-16	40,77	No	-1,725	-1,503E-16	40,77
2396	GLOBAL	Cartesian	-1,725	1,29375	40,77	Yes	-1,725	1,29375	40,77
2398	GLOBAL	Cartesian	-1,725	-1,29375	39,27	No	-1,725	-1,29375	39,27
2400	GLOBAL	Cartesian	-1,725	0,4	39,27	No	-1,725	0,4	39,27
2402	GLOBAL	Cartesian	-1,725	-0,8625	40,77	No	-1,725	-0,8625	40,77
2403	GLOBAL	Cartesian	-1,725	0,8625	40,77	No	-1,725	0,8625	40,77
2404	GLOBAL	Cartesian	-1,725	-1,29375	40,77	No	-1,725	-1,29375	40,77
2405	GLOBAL	Cartesian	-1,725	0,4	40,77	No	-1,725	0,4	40,77
2412	GLOBAL	Cartesian	1,725	-3,616E-16	39,27	No	1,725	-3,616E-16	39,27
2416	GLOBAL	Cartesian	1,725	-0,4	39,27	Yes	1,725	-0,4	39,27
2417	GLOBAL	Cartesian	1,725	-3,616E-16	40,77	No	1,725	-3,616E-16	40,77
2418	GLOBAL	Cartesian	1,725	1,29375	40,77	Yes	1,725	1,29375	40,77
2419	GLOBAL	Cartesian	1,725	-0,4	40,77	Yes	1,725	-0,4	40,77
2421	GLOBAL	Cartesian	1,725	-1,29375	39,27	No	1,725	-1,29375	39,27
2423	GLOBAL	Cartesian	1,725	0,4	39,27	No	1,725	0,4	39,27
2425	GLOBAL	Cartesian	1,725	-0,8625	40,77	No	1,725	-0,8625	40,77
2426	GLOBAL	Cartesian	1,725	0,8625	40,77	No	1,725	0,8625	40,77
2427	GLOBAL	Cartesian	1,725	-1,29375	40,77	No	1,725	-1,29375	40,77
2428	GLOBAL	Cartesian	1,725	0,4	40,77	No	1,725	0,4	40,77
2433	GLOBAL	Cartesian	-1,725	-0,4	40,77	No	-1,725	-0,4	40,77
2434	GLOBAL	Cartesian	-1,95	1,95	38,67	No	-1,95	1,95	38,67
2435	GLOBAL	Cartesian	-1,95	-1,95	38,67	No	-1,95	-1,95	38,67
2436	GLOBAL	Cartesian	1,95	-1,95	38,67	No	1,95	-1,95	38,67
2437	GLOBAL	Cartesian	1,95	1,95	38,67	No	1,95	1,95	38,67
2585	GLOBAL	Cartesian	0,43125	0,863	23,85	No	0,43125	0,863	23,85
2586	GLOBAL	Cartesian	0,43125	1,294	23,85	No	0,43125	1,294	23,85
2587	GLOBAL	Cartesian	0,8625	1,29392	23,85	No	0,8625	1,29392	23,85
2588	GLOBAL	Cartesian	0,8625	0,86283	23,85	No	0,8625	0,86283	23,85
2589	GLOBAL	Cartesian	1,29375	1,29383	23,85	No	1,29375	1,29383	23,85
2590	GLOBAL	Cartesian	1,29375	0,86267	23,85	No	1,29375	0,86267	23,85
2591	GLOBAL	Cartesian	-0,8625	0,863	23,3325	No	-0,8625	0,863	23,3325
2592	GLOBAL	Cartesian	-0,8625	1,294	23,3325	No	-0,8625	1,294	23,3325
2593	GLOBAL	Cartesian	-0,43125	1,294	23,3325	No	-0,43125	1,294	23,3325
2594	GLOBAL	Cartesian	-0,43125	0,863	23,3325	No	-0,43125	0,863	23,3325
2595	GLOBAL	Cartesian	-0,8625	1,725	23,3325	No	-0,8625	1,725	23,3325
2596	GLOBAL	Cartesian	-0,43125	1,725	23,3325	No	-0,43125	1,725	23,3325

2597	GLOBAL	Cartesian	-0,43125	0,863	23,505	No	-0,43125	0,863	23,505
2598	GLOBAL	Cartesian	-0,43125	1,294	23,505	No	-0,43125	1,294	23,505
2599	GLOBAL	Cartesian	0	1,294	23,505	No	0	1,294	23,505
2600	GLOBAL	Cartesian	0	0,863	23,505	No	0	0,863	23,505
2601	GLOBAL	Cartesian	-0,43125	1,725	23,505	No	-0,43125	1,725	23,505
2602	GLOBAL	Cartesian	0	1,725	23,505	No	0	1,725	23,505
2603	GLOBAL	Cartesian	0	0,863	23,6775	No	0	0,863	23,6775
2604	GLOBAL	Cartesian	0	1,294	23,6775	No	0	1,294	23,6775
2605	GLOBAL	Cartesian	0,43125	1,294	23,6775	No	0,43125	1,294	23,6775
2606	GLOBAL	Cartesian	0,43125	0,863	23,6775	No	0,43125	0,863	23,6775
2607	GLOBAL	Cartesian	0	1,725	23,6775	No	0	1,725	23,6775
2608	GLOBAL	Cartesian	0,43125	1,725	23,6775	No	0,43125	1,725	23,6775
2609	GLOBAL	Cartesian	0,863	-0,43125	24,54	No	0,863	-0,43125	24,54
2610	GLOBAL	Cartesian	1,294	-0,43125	24,54	No	1,294	-0,43125	24,54
2611	GLOBAL	Cartesian	1,29392	-0,8625	24,54	No	1,29392	-0,8625	24,54
2612	GLOBAL	Cartesian	0,86283	-0,8625	24,54	No	0,86283	-0,8625	24,54
2613	GLOBAL	Cartesian	1,29383	-1,29375	24,54	No	1,29383	-1,29375	24,54
2614	GLOBAL	Cartesian	0,86267	-1,29375	24,54	No	0,86267	-1,29375	24,54
2615	GLOBAL	Cartesian	0,863	0,8625	24,0225	No	0,863	0,8625	24,0225
2616	GLOBAL	Cartesian	1,294	0,8625	24,0225	No	1,294	0,8625	24,0225
2617	GLOBAL	Cartesian	1,294	0,43125	24,0225	No	1,294	0,43125	24,0225
2618	GLOBAL	Cartesian	0,863	0,43125	24,0225	No	0,863	0,43125	24,0225
2619	GLOBAL	Cartesian	1,725	0,8625	24,0225	No	1,725	0,8625	24,0225
2620	GLOBAL	Cartesian	1,725	0,43125	24,0225	No	1,725	0,43125	24,0225
2621	GLOBAL	Cartesian	0,863	0,43125	24,195	No	0,863	0,43125	24,195
2622	GLOBAL	Cartesian	1,294	0,43125	24,195	No	1,294	0,43125	24,195
2623	GLOBAL	Cartesian	1,294	0	24,195	No	1,294	0	24,195
2624	GLOBAL	Cartesian	0,863	0	24,195	No	0,863	0	24,195
2625	GLOBAL	Cartesian	1,725	0,43125	24,195	No	1,725	0,43125	24,195
2626	GLOBAL	Cartesian	1,725	0	24,195	No	1,725	0	24,195
2627	GLOBAL	Cartesian	0,863	0	24,3675	No	0,863	0	24,3675
2628	GLOBAL	Cartesian	1,294	0	24,3675	No	1,294	0	24,3675
2629	GLOBAL	Cartesian	1,294	-0,43125	24,3675	No	1,294	-0,43125	24,3675
2630	GLOBAL	Cartesian	0,863	-0,43125	24,3675	No	0,863	-0,43125	24,3675
2631	GLOBAL	Cartesian	1,725	0	24,3675	No	1,725	0	24,3675
2632	GLOBAL	Cartesian	1,725	-0,43125	24,3675	No	1,725	-0,43125	24,3675
2633	GLOBAL	Cartesian	-0,43125	-0,863	25,23	No	-0,43125	-0,863	25,23
2634	GLOBAL	Cartesian	-0,43125	-1,294	25,23	No	-0,43125	-1,294	25,23
2635	GLOBAL	Cartesian	-0,8625	-1,29392	25,23	No	-0,8625	-1,29392	25,23
2636	GLOBAL	Cartesian	-0,8625	-0,86283	25,23	No	-0,8625	-0,86283	25,23
2637	GLOBAL	Cartesian	-1,29375	-1,29383	25,23	No	-1,29375	-1,29383	25,23
2638	GLOBAL	Cartesian	-1,29375	-0,86267	25,23	No	-1,29375	-0,86267	25,23
2639	GLOBAL	Cartesian	0,8625	-0,863	24,7125	No	0,8625	-0,863	24,7125
2640	GLOBAL	Cartesian	0,8625	-1,294	24,7125	No	0,8625	-1,294	24,7125
2641	GLOBAL	Cartesian	0,43125	-1,294	24,7125	No	0,43125	-1,294	24,7125
2642	GLOBAL	Cartesian	0,43125	-0,863	24,7125	No	0,43125	-0,863	24,7125
2643	GLOBAL	Cartesian	0,8625	-1,725	24,7125	No	0,8625	-1,725	24,7125
2644	GLOBAL	Cartesian	0,43125	-1,725	24,7125	No	0,43125	-1,725	24,7125
2645	GLOBAL	Cartesian	0,43125	-0,863	24,885	No	0,43125	-0,863	24,885
2646	GLOBAL	Cartesian	0,43125	-1,294	24,885	No	0,43125	-1,294	24,885
2647	GLOBAL	Cartesian	0	-1,294	24,885	No	0	-1,294	24,885
2648	GLOBAL	Cartesian	0	-0,863	24,885	No	0	-0,863	24,885
2649	GLOBAL	Cartesian	0,43125	-1,725	24,885	No	0,43125	-1,725	24,885
2650	GLOBAL	Cartesian	0	-1,725	24,885	No	0	-1,725	24,885
2651	GLOBAL	Cartesian	0	-0,863	25,0575	No	0	-0,863	25,0575
2652	GLOBAL	Cartesian	0	-1,294	25,0575	No	0	-1,294	25,0575
2653	GLOBAL	Cartesian	-0,43125	-1,294	25,0575	No	-0,43125	-1,294	25,0575
2654	GLOBAL	Cartesian	-0,43125	-0,863	25,0575	No	-0,43125	-0,863	25,0575
2655	GLOBAL	Cartesian	0	-1,725	25,0575	No	0	-1,725	25,0575
2656	GLOBAL	Cartesian	-0,43125	-1,725	25,0575	No	-0,43125	-1,725	25,0575
2657	GLOBAL	Cartesian	-0,863	0,43125	25,92	No	-0,863	0,43125	25,92
2658	GLOBAL	Cartesian	-1,294	0,43125	25,92	No	-1,294	0,43125	25,92
2659	GLOBAL	Cartesian	-1,29392	0,8625	25,92	No	-1,29392	0,8625	25,92

2660	GLOBAL	Cartesian	-0,86283	0,8625	25,92	No	-0,86283	0,8625	25,92
2661	GLOBAL	Cartesian	-1,29383	1,29375	25,92	No	-1,29383	1,29375	25,92
2662	GLOBAL	Cartesian	-0,86267	1,29375	25,92	No	-0,86267	1,29375	25,92
2663	GLOBAL	Cartesian	-0,863	-0,8625	25,4025	No	-0,863	-0,8625	25,4025
2664	GLOBAL	Cartesian	-1,294	-0,8625	25,4025	No	-1,294	-0,8625	25,4025
2665	GLOBAL	Cartesian	-1,294	-0,43125	25,4025	No	-1,294	-0,43125	25,4025
2666	GLOBAL	Cartesian	-0,863	-0,43125	25,4025	No	-0,863	-0,43125	25,4025
2667	GLOBAL	Cartesian	-1,725	-0,8625	25,4025	No	-1,725	-0,8625	25,4025
2668	GLOBAL	Cartesian	-1,725	-0,43125	25,4025	No	-1,725	-0,43125	25,4025
2669	GLOBAL	Cartesian	-0,863	-0,43125	25,575	No	-0,863	-0,43125	25,575
2670	GLOBAL	Cartesian	-1,294	-0,43125	25,575	No	-1,294	-0,43125	25,575
2671	GLOBAL	Cartesian	-1,294	0	25,575	No	-1,294	0	25,575
2672	GLOBAL	Cartesian	-0,863	0	25,575	No	-0,863	0	25,575
2673	GLOBAL	Cartesian	-1,725	-0,43125	25,575	No	-1,725	-0,43125	25,575
2674	GLOBAL	Cartesian	-1,725	0	25,575	No	-1,725	0	25,575
2675	GLOBAL	Cartesian	-0,863	0	25,7475	No	-0,863	0	25,7475
2676	GLOBAL	Cartesian	-1,294	0	25,7475	No	-1,294	0	25,7475
2677	GLOBAL	Cartesian	-1,294	0,43125	25,7475	No	-1,294	0,43125	25,7475
2678	GLOBAL	Cartesian	-0,863	0,43125	25,7475	No	-0,863	0,43125	25,7475
2679	GLOBAL	Cartesian	-1,725	0	25,7475	No	-1,725	0	25,7475
2680	GLOBAL	Cartesian	-1,725	0,43125	25,7475	No	-1,725	0,43125	25,7475
2681	GLOBAL	Cartesian	0,43125	0,863	26,61	No	0,43125	0,863	26,61
2682	GLOBAL	Cartesian	0,43125	1,294	26,61	No	0,43125	1,294	26,61
2683	GLOBAL	Cartesian	0,8625	1,29392	26,61	No	0,8625	1,29392	26,61
2684	GLOBAL	Cartesian	0,8625	0,86283	26,61	No	0,8625	0,86283	26,61
2685	GLOBAL	Cartesian	1,29375	1,29383	26,61	No	1,29375	1,29383	26,61
2686	GLOBAL	Cartesian	1,29375	0,86267	26,61	No	1,29375	0,86267	26,61
2687	GLOBAL	Cartesian	-0,8625	0,863	26,0925	No	-0,8625	0,863	26,0925
2688	GLOBAL	Cartesian	-0,8625	1,294	26,0925	No	-0,8625	1,294	26,0925
2689	GLOBAL	Cartesian	-0,43125	1,294	26,0925	No	-0,43125	1,294	26,0925
2690	GLOBAL	Cartesian	-0,43125	0,863	26,0925	No	-0,43125	0,863	26,0925
2691	GLOBAL	Cartesian	-0,8625	1,725	26,0925	No	-0,8625	1,725	26,0925
2692	GLOBAL	Cartesian	-0,43125	1,725	26,0925	No	-0,43125	1,725	26,0925
2693	GLOBAL	Cartesian	-0,43125	0,863	26,265	No	-0,43125	0,863	26,265
2694	GLOBAL	Cartesian	-0,43125	1,294	26,265	No	-0,43125	1,294	26,265
2695	GLOBAL	Cartesian	0	1,294	26,265	No	0	1,294	26,265
2696	GLOBAL	Cartesian	0	0,863	26,265	No	0	0,863	26,265
2697	GLOBAL	Cartesian	-0,43125	1,725	26,265	No	-0,43125	1,725	26,265
2698	GLOBAL	Cartesian	0	1,725	26,265	No	0	1,725	26,265
2699	GLOBAL	Cartesian	0	0,863	26,4375	No	0	0,863	26,4375
2700	GLOBAL	Cartesian	0	1,294	26,4375	No	0	1,294	26,4375
2701	GLOBAL	Cartesian	0,43125	1,294	26,4375	No	0,43125	1,294	26,4375
2702	GLOBAL	Cartesian	0,43125	0,863	26,4375	No	0,43125	0,863	26,4375
2703	GLOBAL	Cartesian	0	1,725	26,4375	No	0	1,725	26,4375
2704	GLOBAL	Cartesian	0,43125	1,725	26,4375	No	0,43125	1,725	26,4375
2705	GLOBAL	Cartesian	0,863	-0,43125	27,3	No	0,863	-0,43125	27,3
2706	GLOBAL	Cartesian	1,294	-0,43125	27,3	No	1,294	-0,43125	27,3
2707	GLOBAL	Cartesian	1,29392	-0,8625	27,3	No	1,29392	-0,8625	27,3
2708	GLOBAL	Cartesian	0,86283	-0,8625	27,3	No	0,86283	-0,8625	27,3
2709	GLOBAL	Cartesian	1,29383	-1,29375	27,3	No	1,29383	-1,29375	27,3
2710	GLOBAL	Cartesian	0,86267	-1,29375	27,3	No	0,86267	-1,29375	27,3
2711	GLOBAL	Cartesian	0,863	0,8625	26,7825	No	0,863	0,8625	26,7825
2712	GLOBAL	Cartesian	1,294	0,8625	26,7825	No	1,294	0,8625	26,7825
2713	GLOBAL	Cartesian	1,294	0,43125	26,7825	No	1,294	0,43125	26,7825
2714	GLOBAL	Cartesian	0,863	0,43125	26,7825	No	0,863	0,43125	26,7825
2715	GLOBAL	Cartesian	1,725	0,8625	26,7825	No	1,725	0,8625	26,7825
2716	GLOBAL	Cartesian	1,725	0,43125	26,7825	No	1,725	0,43125	26,7825
2717	GLOBAL	Cartesian	0,863	0,43125	26,955	No	0,863	0,43125	26,955
2718	GLOBAL	Cartesian	1,294	0,43125	26,955	No	1,294	0,43125	26,955
2719	GLOBAL	Cartesian	1,294	0	26,955	No	1,294	0	26,955
2720	GLOBAL	Cartesian	0,863	0	26,955	No	0,863	0	26,955
2721	GLOBAL	Cartesian	1,725	0,43125	26,955	No	1,725	0,43125	26,955
2722	GLOBAL	Cartesian	1,725	0	26,955	No	1,725	0	26,955

2723	GLOBAL	Cartesian	0,863	0	27,1275	No	0,863	0	27,1275
2724	GLOBAL	Cartesian	1,294	0	27,1275	No	1,294	0	27,1275
2725	GLOBAL	Cartesian	1,294	-0,43125	27,1275	No	1,294	-0,43125	27,1275
2726	GLOBAL	Cartesian	0,863	-0,43125	27,1275	No	0,863	-0,43125	27,1275
2727	GLOBAL	Cartesian	1,725	0	27,1275	No	1,725	0	27,1275
2728	GLOBAL	Cartesian	1,725	-0,43125	27,1275	No	1,725	-0,43125	27,1275
2729	GLOBAL	Cartesian	-0,43125	-0,863	27,99	No	-0,43125	-0,863	27,99
2730	GLOBAL	Cartesian	-0,43125	-1,294	27,99	No	-0,43125	-1,294	27,99
2731	GLOBAL	Cartesian	-0,8625	-1,29392	27,99	No	-0,8625	-1,29392	27,99
2732	GLOBAL	Cartesian	-0,8625	-0,86283	27,99	No	-0,8625	-0,86283	27,99
2733	GLOBAL	Cartesian	-1,29375	-1,29383	27,99	No	-1,29375	-1,29383	27,99
2734	GLOBAL	Cartesian	-1,29375	-0,86267	27,99	No	-1,29375	-0,86267	27,99
2735	GLOBAL	Cartesian	0,8625	-0,863	27,4725	No	0,8625	-0,863	27,4725
2736	GLOBAL	Cartesian	0,8625	-1,294	27,4725	No	0,8625	-1,294	27,4725
2737	GLOBAL	Cartesian	0,43125	-1,294	27,4725	No	0,43125	-1,294	27,4725
2738	GLOBAL	Cartesian	0,43125	-0,863	27,4725	No	0,43125	-0,863	27,4725
2739	GLOBAL	Cartesian	0,8625	-1,725	27,4725	No	0,8625	-1,725	27,4725
2740	GLOBAL	Cartesian	0,43125	-1,725	27,4725	No	0,43125	-1,725	27,4725
2741	GLOBAL	Cartesian	0,43125	-0,863	27,645	No	0,43125	-0,863	27,645
2742	GLOBAL	Cartesian	0,43125	-1,294	27,645	No	0,43125	-1,294	27,645
2743	GLOBAL	Cartesian	0	-1,294	27,645	No	0	-1,294	27,645
2744	GLOBAL	Cartesian	0	-0,863	27,645	No	0	-0,863	27,645
2745	GLOBAL	Cartesian	0,43125	-1,725	27,645	No	0,43125	-1,725	27,645
2746	GLOBAL	Cartesian	0	-1,725	27,645	No	0	-1,725	27,645
2747	GLOBAL	Cartesian	0	-0,863	27,8175	No	0	-0,863	27,8175
2748	GLOBAL	Cartesian	0	-1,294	27,8175	No	0	-1,294	27,8175
2749	GLOBAL	Cartesian	-0,43125	-1,294	27,8175	No	-0,43125	-1,294	27,8175
2750	GLOBAL	Cartesian	-0,43125	-0,863	27,8175	No	-0,43125	-0,863	27,8175
2751	GLOBAL	Cartesian	0	-1,725	27,8175	No	0	-1,725	27,8175
2752	GLOBAL	Cartesian	-0,43125	-1,725	27,8175	No	-0,43125	-1,725	27,8175
2753	GLOBAL	Cartesian	-0,863	0,43125	28,68	No	-0,863	0,43125	28,68
2754	GLOBAL	Cartesian	-1,294	0,43125	28,68	No	-1,294	0,43125	28,68
2755	GLOBAL	Cartesian	-1,29392	0,8625	28,68	No	-1,29392	0,8625	28,68
2756	GLOBAL	Cartesian	-0,86283	0,8625	28,68	No	-0,86283	0,8625	28,68
2757	GLOBAL	Cartesian	-1,29383	1,29375	28,68	No	-1,29383	1,29375	28,68
2758	GLOBAL	Cartesian	-0,86267	1,29375	28,68	No	-0,86267	1,29375	28,68
2759	GLOBAL	Cartesian	-0,863	-0,8625	28,1625	No	-0,863	-0,8625	28,1625
2760	GLOBAL	Cartesian	-1,294	-0,8625	28,1625	No	-1,294	-0,8625	28,1625
2761	GLOBAL	Cartesian	-1,294	-0,43125	28,1625	No	-1,294	-0,43125	28,1625
2762	GLOBAL	Cartesian	-0,863	-0,43125	28,1625	No	-0,863	-0,43125	28,1625
2763	GLOBAL	Cartesian	-1,725	-0,8625	28,1625	No	-1,725	-0,8625	28,1625
2764	GLOBAL	Cartesian	-1,725	-0,43125	28,1625	No	-1,725	-0,43125	28,1625
2765	GLOBAL	Cartesian	-0,863	-0,43125	28,335	No	-0,863	-0,43125	28,335
2766	GLOBAL	Cartesian	-1,294	-0,43125	28,335	No	-1,294	-0,43125	28,335
2767	GLOBAL	Cartesian	-1,294	0	28,335	No	-1,294	0	28,335
2768	GLOBAL	Cartesian	-0,863	0	28,335	No	-0,863	0	28,335
2769	GLOBAL	Cartesian	-1,725	-0,43125	28,335	No	-1,725	-0,43125	28,335
2770	GLOBAL	Cartesian	-1,725	0	28,335	No	-1,725	0	28,335
2771	GLOBAL	Cartesian	-0,863	0	28,5075	No	-0,863	0	28,5075
2772	GLOBAL	Cartesian	-1,294	0	28,5075	No	-1,294	0	28,5075
2773	GLOBAL	Cartesian	-1,294	0,43125	28,5075	No	-1,294	0,43125	28,5075
2774	GLOBAL	Cartesian	-0,863	0,43125	28,5075	No	-0,863	0,43125	28,5075
2775	GLOBAL	Cartesian	-1,725	0	28,5075	No	-1,725	0	28,5075
2776	GLOBAL	Cartesian	-1,725	0,43125	28,5075	No	-1,725	0,43125	28,5075
2777	GLOBAL	Cartesian	0,43125	0,863	29,37	No	0,43125	0,863	29,37
2778	GLOBAL	Cartesian	0,43125	1,294	29,37	No	0,43125	1,294	29,37
2779	GLOBAL	Cartesian	0,8625	1,29392	29,37	No	0,8625	1,29392	29,37
2780	GLOBAL	Cartesian	0,8625	0,86283	29,37	No	0,8625	0,86283	29,37
2781	GLOBAL	Cartesian	1,29375	1,29383	29,37	No	1,29375	1,29383	29,37
2782	GLOBAL	Cartesian	1,29375	0,86267	29,37	No	1,29375	0,86267	29,37
2783	GLOBAL	Cartesian	-0,8625	0,863	28,8525	No	-0,8625	0,863	28,8525
2784	GLOBAL	Cartesian	-0,8625	1,294	28,8525	No	-0,8625	1,294	28,8525
2785	GLOBAL	Cartesian	-0,43125	1,294	28,8525	No	-0,43125	1,294	28,8525

2786	GLOBAL	Cartesian	-0,43125	0,863	28,8525	No	-0,43125	0,863	28,8525
2787	GLOBAL	Cartesian	-0,8625	1,725	28,8525	No	-0,8625	1,725	28,8525
2788	GLOBAL	Cartesian	-0,43125	1,725	28,8525	No	-0,43125	1,725	28,8525
2789	GLOBAL	Cartesian	-0,43125	0,863	29,025	No	-0,43125	0,863	29,025
2790	GLOBAL	Cartesian	-0,43125	1,294	29,025	No	-0,43125	1,294	29,025
2791	GLOBAL	Cartesian	0	1,294	29,025	No	0	1,294	29,025
2792	GLOBAL	Cartesian	0	0,863	29,025	No	0	0,863	29,025
2793	GLOBAL	Cartesian	-0,43125	1,725	29,025	No	-0,43125	1,725	29,025
2794	GLOBAL	Cartesian	0	1,725	29,025	No	0	1,725	29,025
2795	GLOBAL	Cartesian	0	0,863	29,1975	No	0	0,863	29,1975
2796	GLOBAL	Cartesian	0	1,294	29,1975	No	0	1,294	29,1975
2797	GLOBAL	Cartesian	0,43125	1,294	29,1975	No	0,43125	1,294	29,1975
2798	GLOBAL	Cartesian	0,43125	0,863	29,1975	No	0,43125	0,863	29,1975
2799	GLOBAL	Cartesian	0	1,725	29,1975	No	0	1,725	29,1975
2800	GLOBAL	Cartesian	0,43125	1,725	29,1975	No	0,43125	1,725	29,1975
2801	GLOBAL	Cartesian	0,863	-0,43125	30,06	No	0,863	-0,43125	30,06
2802	GLOBAL	Cartesian	1,294	-0,43125	30,06	No	1,294	-0,43125	30,06
2803	GLOBAL	Cartesian	1,29392	-0,8625	30,06	No	1,29392	-0,8625	30,06
2804	GLOBAL	Cartesian	0,86283	-0,8625	30,06	No	0,86283	-0,8625	30,06
2805	GLOBAL	Cartesian	1,29383	-1,29375	30,06	No	1,29383	-1,29375	30,06
2806	GLOBAL	Cartesian	0,86267	-1,29375	30,06	No	0,86267	-1,29375	30,06
2807	GLOBAL	Cartesian	0,863	0,8625	29,5425	No	0,863	0,8625	29,5425
2808	GLOBAL	Cartesian	1,294	0,8625	29,5425	No	1,294	0,8625	29,5425
2809	GLOBAL	Cartesian	1,294	0,43125	29,5425	No	1,294	0,43125	29,5425
2810	GLOBAL	Cartesian	0,863	0,43125	29,5425	No	0,863	0,43125	29,5425
2811	GLOBAL	Cartesian	1,725	0,8625	29,5425	No	1,725	0,8625	29,5425
2812	GLOBAL	Cartesian	1,725	0,43125	29,5425	No	1,725	0,43125	29,5425
2813	GLOBAL	Cartesian	0,863	0,43125	29,715	No	0,863	0,43125	29,715
2814	GLOBAL	Cartesian	1,294	0,43125	29,715	No	1,294	0,43125	29,715
2815	GLOBAL	Cartesian	1,294	0	29,715	No	1,294	0	29,715
2816	GLOBAL	Cartesian	0,863	0	29,715	No	0,863	0	29,715
2817	GLOBAL	Cartesian	1,725	0,43125	29,715	No	1,725	0,43125	29,715
2818	GLOBAL	Cartesian	1,725	0	29,715	No	1,725	0	29,715
2819	GLOBAL	Cartesian	0,863	0	29,8875	No	0,863	0	29,8875
2820	GLOBAL	Cartesian	1,294	0	29,8875	No	1,294	0	29,8875
2821	GLOBAL	Cartesian	1,294	-0,43125	29,8875	No	1,294	-0,43125	29,8875
2822	GLOBAL	Cartesian	0,863	-0,43125	29,8875	No	0,863	-0,43125	29,8875
2823	GLOBAL	Cartesian	1,725	0	29,8875	No	1,725	0	29,8875
2824	GLOBAL	Cartesian	1,725	-0,43125	29,8875	No	1,725	-0,43125	29,8875
2825	GLOBAL	Cartesian	-0,43125	-0,863	30,75	No	-0,43125	-0,863	30,75
2826	GLOBAL	Cartesian	-0,43125	-1,294	30,75	No	-0,43125	-1,294	30,75
2827	GLOBAL	Cartesian	-0,8625	-1,29392	30,75	No	-0,8625	-1,29392	30,75
2828	GLOBAL	Cartesian	-0,8625	-0,86283	30,75	No	-0,8625	-0,86283	30,75
2829	GLOBAL	Cartesian	-1,29375	-1,29383	30,75	No	-1,29375	-1,29383	30,75
2830	GLOBAL	Cartesian	-1,29375	-0,86267	30,75	No	-1,29375	-0,86267	30,75
2831	GLOBAL	Cartesian	0,8625	-0,863	30,2325	No	0,8625	-0,863	30,2325
2832	GLOBAL	Cartesian	0,8625	-1,294	30,2325	No	0,8625	-1,294	30,2325
2833	GLOBAL	Cartesian	0,43125	-1,294	30,2325	No	0,43125	-1,294	30,2325
2834	GLOBAL	Cartesian	0,43125	-0,863	30,2325	No	0,43125	-0,863	30,2325
2835	GLOBAL	Cartesian	0,8625	-1,725	30,2325	No	0,8625	-1,725	30,2325
2836	GLOBAL	Cartesian	0,43125	-1,725	30,2325	No	0,43125	-1,725	30,2325
2837	GLOBAL	Cartesian	0,43125	-0,863	30,405	No	0,43125	-0,863	30,405
2838	GLOBAL	Cartesian	0,43125	-1,294	30,405	No	0,43125	-1,294	30,405
2839	GLOBAL	Cartesian	0	-1,294	30,405	No	0	-1,294	30,405
2840	GLOBAL	Cartesian	0	-0,863	30,405	No	0	-0,863	30,405
2841	GLOBAL	Cartesian	0,43125	-1,725	30,405	No	0,43125	-1,725	30,405
2842	GLOBAL	Cartesian	0	-1,725	30,405	No	0	-1,725	30,405
2843	GLOBAL	Cartesian	0	-0,863	30,5775	No	0	-0,863	30,5775
2844	GLOBAL	Cartesian	0	-1,294	30,5775	No	0	-1,294	30,5775
2845	GLOBAL	Cartesian	-0,43125	-1,294	30,5775	No	-0,43125	-1,294	30,5775
2846	GLOBAL	Cartesian	-0,43125	-0,863	30,5775	No	-0,43125	-0,863	30,5775
2847	GLOBAL	Cartesian	0	-1,725	30,5775	No	0	-1,725	30,5775
2848	GLOBAL	Cartesian	-0,43125	-1,725	30,5775	No	-0,43125	-1,725	30,5775

2849	GLOBAL	Cartesian	-0,863	0,43125	31,44	No	-0,863	0,43125	31,44
2850	GLOBAL	Cartesian	-1,294	0,43125	31,44	No	-1,294	0,43125	31,44
2851	GLOBAL	Cartesian	-1,29392	0,8625	31,44	No	-1,29392	0,8625	31,44
2852	GLOBAL	Cartesian	-0,86283	0,8625	31,44	No	-0,86283	0,8625	31,44
2853	GLOBAL	Cartesian	-1,29383	1,29375	31,44	No	-1,29383	1,29375	31,44
2854	GLOBAL	Cartesian	-0,86267	1,29375	31,44	No	-0,86267	1,29375	31,44
2855	GLOBAL	Cartesian	-1,29375	1,725	31,44	No	-1,29375	1,725	31,44
2856	GLOBAL	Cartesian	-0,8625	1,725	31,44	No	-0,8625	1,725	31,44
2857	GLOBAL	Cartesian	-1,725	0,43125	31,44	No	-1,725	0,43125	31,44
2858	GLOBAL	Cartesian	-1,725	0,8625	31,44	No	-1,725	0,8625	31,44
2859	GLOBAL	Cartesian	-1,725	1,29375	31,44	No	-1,725	1,29375	31,44
2860	GLOBAL	Cartesian	-1,725	1,725	31,44	No	-1,725	1,725	31,44
2861	GLOBAL	Cartesian	-0,863	-0,8625	30,9225	No	-0,863	-0,8625	30,9225
2862	GLOBAL	Cartesian	-1,294	-0,8625	30,9225	No	-1,294	-0,8625	30,9225
2863	GLOBAL	Cartesian	-1,294	-0,43125	30,9225	No	-1,294	-0,43125	30,9225
2864	GLOBAL	Cartesian	-0,863	-0,43125	30,9225	No	-0,863	-0,43125	30,9225
2865	GLOBAL	Cartesian	-1,725	-0,8625	30,9225	No	-1,725	-0,8625	30,9225
2866	GLOBAL	Cartesian	-1,725	-0,43125	30,9225	No	-1,725	-0,43125	30,9225
2867	GLOBAL	Cartesian	-0,863	-0,43125	31,095	No	-0,863	-0,43125	31,095
2868	GLOBAL	Cartesian	-1,294	-0,43125	31,095	No	-1,294	-0,43125	31,095
2869	GLOBAL	Cartesian	-1,294	0	31,095	No	-1,294	0	31,095
2870	GLOBAL	Cartesian	-0,863	0	31,095	No	-0,863	0	31,095
2871	GLOBAL	Cartesian	-1,725	-0,43125	31,095	No	-1,725	-0,43125	31,095
2872	GLOBAL	Cartesian	-1,725	0	31,095	No	-1,725	0	31,095
2879	GLOBAL	Cartesian	-1,725	0,8625	28,5075	No	-1,725	0,8625	28,5075
2880	GLOBAL	Cartesian	-1,725	0,43125	28,335	No	-1,725	0,43125	28,335
2881	GLOBAL	Cartesian	-1,725	-0,8625	28,335	No	-1,725	-0,8625	28,335
2882	GLOBAL	Cartesian	-1,725	-1,29375	28,1625	No	-1,725	-1,29375	28,1625
2887	GLOBAL	Cartesian	-1,725	0,8625	25,7475	No	-1,725	0,8625	25,7475
2888	GLOBAL	Cartesian	-1,725	0,43125	25,575	No	-1,725	0,43125	25,575
2889	GLOBAL	Cartesian	-1,725	-0,8625	25,575	No	-1,725	-0,8625	25,575
2890	GLOBAL	Cartesian	-1,725	-1,29375	25,4025	No	-1,725	-1,29375	25,4025
2891	GLOBAL	Cartesian	1,725	-0,8625	24,3675	No	1,725	-0,8625	24,3675
2892	GLOBAL	Cartesian	1,725	-0,43125	24,195	No	1,725	-0,43125	24,195
2893	GLOBAL	Cartesian	1,725	0,8625	24,195	No	1,725	0,8625	24,195
2894	GLOBAL	Cartesian	1,725	1,29375	24,0225	No	1,725	1,29375	24,0225
2895	GLOBAL	Cartesian	1,725	-0,8625	27,1275	No	1,725	-0,8625	27,1275
2896	GLOBAL	Cartesian	1,725	-0,43125	26,955	No	1,725	-0,43125	26,955
2897	GLOBAL	Cartesian	1,725	0,8625	26,955	No	1,725	0,8625	26,955
2898	GLOBAL	Cartesian	1,725	1,29375	26,7825	No	1,725	1,29375	26,7825
2899	GLOBAL	Cartesian	1,725	-0,8625	29,8875	No	1,725	-0,8625	29,8875
2900	GLOBAL	Cartesian	1,725	-0,43125	29,715	No	1,725	-0,43125	29,715
2901	GLOBAL	Cartesian	1,725	0,8625	29,715	No	1,725	0,8625	29,715
2902	GLOBAL	Cartesian	1,725	1,29375	29,5425	No	1,725	1,29375	29,5425
2903	GLOBAL	Cartesian	-0,8625	-1,725	27,8175	No	-0,8625	-1,725	27,8175
2904	GLOBAL	Cartesian	-0,43125	-1,725	27,645	No	-0,43125	-1,725	27,645
2905	GLOBAL	Cartesian	0,8625	-1,725	27,645	No	0,8625	-1,725	27,645
2906	GLOBAL	Cartesian	1,29375	-1,725	27,4725	No	1,29375	-1,725	27,4725
2907	GLOBAL	Cartesian	-0,8625	-1,725	30,5775	No	-0,8625	-1,725	30,5775
2908	GLOBAL	Cartesian	-0,43125	-1,725	30,405	No	-0,43125	-1,725	30,405
2909	GLOBAL	Cartesian	0,8625	-1,725	30,405	No	0,8625	-1,725	30,405
2910	GLOBAL	Cartesian	1,29375	-1,725	30,2325	No	1,29375	-1,725	30,2325
2911	GLOBAL	Cartesian	-0,43125	1,725	31,44	No	-0,43125	1,725	31,44
2912	GLOBAL	Cartesian	0,8625	1,725	26,4375	No	0,8625	1,725	26,4375
2913	GLOBAL	Cartesian	0,43125	1,725	26,265	No	0,43125	1,725	26,265
2914	GLOBAL	Cartesian	-0,8625	1,725	26,265	No	-0,8625	1,725	26,265
2915	GLOBAL	Cartesian	-1,29375	1,725	26,0925	No	-1,29375	1,725	26,0925
2916	GLOBAL	Cartesian	0,8625	1,725	29,1975	No	0,8625	1,725	29,1975
2917	GLOBAL	Cartesian	0,43125	1,725	29,025	No	0,43125	1,725	29,025
2918	GLOBAL	Cartesian	-0,8625	1,725	29,025	No	-0,8625	1,725	29,025
2919	GLOBAL	Cartesian	-1,29375	1,725	28,8525	No	-1,29375	1,725	28,8525
2920	GLOBAL	Cartesian	0,8625	1,725	23,6775	No	0,8625	1,725	23,6775
2921	GLOBAL	Cartesian	0,43125	1,725	23,505	No	0,43125	1,725	23,505

2922	GLOBAL	Cartesian	-0,8625	1,725	23,505	No	-0,8625	1,725	23,505
2923	GLOBAL	Cartesian	-1,29375	1,725	23,3325	No	-1,29375	1,725	23,3325
2924	GLOBAL	Cartesian	-0,8625	-1,725	25,0575	No	-0,8625	-1,725	25,0575
2925	GLOBAL	Cartesian	-0,43125	-1,725	24,885	No	-0,43125	-1,725	24,885
2926	GLOBAL	Cartesian	0,8625	-1,725	24,885	No	0,8625	-1,725	24,885
2927	GLOBAL	Cartesian	1,29375	-1,725	24,7125	No	1,29375	-1,725	24,7125
2951	GLOBAL	Cartesian	-0,8625	1,725	41,22	No	-0,8625	1,725	41,22
2952	GLOBAL	Cartesian	-0,4	1,725	41,22	No	-0,4	1,725	41,22
2953	GLOBAL	Cartesian	-0,8625	1,725	41,67	No	-0,8625	1,725	41,67
2954	GLOBAL	Cartesian	-0,4	1,725	41,67	No	-0,4	1,725	41,67
2955	GLOBAL	Cartesian	-0,8625	1,725	42,12	No	-0,8625	1,725	42,12
2956	GLOBAL	Cartesian	-0,4	1,725	42,12	No	-0,4	1,725	42,12
2957	GLOBAL	Cartesian	1,665E-16	1,725	41,22	No	1,665E-16	1,725	41,22
2958	GLOBAL	Cartesian	1,665E-16	1,725	41,67	No	1,665E-16	1,725	41,67
2959	GLOBAL	Cartesian	1,665E-16	1,725	42,12	No	1,665E-16	1,725	42,12
2960	GLOBAL	Cartesian	0,4	1,725	41,22	No	0,4	1,725	41,22
2961	GLOBAL	Cartesian	0,4	1,725	41,67	No	0,4	1,725	41,67
2962	GLOBAL	Cartesian	0,4	1,725	42,12	No	0,4	1,725	42,12
2963	GLOBAL	Cartesian	0,8625	1,725	41,22	No	0,8625	1,725	41,22
2964	GLOBAL	Cartesian	0,8625	1,725	41,67	No	0,8625	1,725	41,67
2965	GLOBAL	Cartesian	0,8625	1,725	42,12	No	0,8625	1,725	42,12
2966	GLOBAL	Cartesian	-1,725	-0,8625	42,12	No	-1,725	-0,8625	42,12
2967	GLOBAL	Cartesian	-1,725	-0,4	42,12	No	-1,725	-0,4	42,12
2968	GLOBAL	Cartesian	-1,725	-0,8625	41,67	No	-1,725	-0,8625	41,67
2969	GLOBAL	Cartesian	-1,725	-0,4	41,67	No	-1,725	-0,4	41,67
2970	GLOBAL	Cartesian	-1,725	-0,8625	41,22	No	-1,725	-0,8625	41,22
2971	GLOBAL	Cartesian	-1,725	-0,4	41,22	No	-1,725	-0,4	41,22
2972	GLOBAL	Cartesian	-1,725	-1,503E-16	42,12	No	-1,725	-1,503E-16	42,12
2973	GLOBAL	Cartesian	-1,725	-1,503E-16	41,67	No	-1,725	-1,503E-16	41,67
2974	GLOBAL	Cartesian	-1,725	-1,503E-16	41,22	No	-1,725	-1,503E-16	41,22
2975	GLOBAL	Cartesian	-1,725	0,4	42,12	No	-1,725	0,4	42,12
2976	GLOBAL	Cartesian	-1,725	0,4	41,67	No	-1,725	0,4	41,67
2977	GLOBAL	Cartesian	-1,725	0,4	41,22	No	-1,725	0,4	41,22
2978	GLOBAL	Cartesian	-1,725	0,8625	42,12	No	-1,725	0,8625	42,12
2979	GLOBAL	Cartesian	-1,725	0,8625	41,67	No	-1,725	0,8625	41,67
2980	GLOBAL	Cartesian	-1,725	0,8625	41,22	No	-1,725	0,8625	41,22
2981	GLOBAL	Cartesian	-1,29375	1,29375	42,12	No	-1,29375	1,29375	42,12
2982	GLOBAL	Cartesian	-1,29375	1,29375	41,67	No	-1,29375	1,29375	41,67
2983	GLOBAL	Cartesian	-1,29375	1,29375	41,22	No	-1,29375	1,29375	41,22
2984	GLOBAL	Cartesian	1,29375	-1,29375	42,12	No	1,29375	-1,29375	42,12
2985	GLOBAL	Cartesian	1,29375	-1,29375	41,67	No	1,29375	-1,29375	41,67
2986	GLOBAL	Cartesian	1,29375	-1,29375	41,22	No	1,29375	-1,29375	41,22
2987	GLOBAL	Cartesian	1,725	-0,8625	42,12	No	1,725	-0,8625	42,12
2988	GLOBAL	Cartesian	1,725	-0,8625	41,67	No	1,725	-0,8625	41,67
2989	GLOBAL	Cartesian	1,725	-0,8625	41,22	No	1,725	-0,8625	41,22
3023	GLOBAL	Cartesian	1,29375	1,29375	42,12	No	1,29375	1,29375	42,12
3024	GLOBAL	Cartesian	1,725	0,8625	42,12	No	1,725	0,8625	42,12
3025	GLOBAL	Cartesian	1,29375	1,29375	41,67	No	1,29375	1,29375	41,67
3026	GLOBAL	Cartesian	1,725	0,8625	41,67	No	1,725	0,8625	41,67
3027	GLOBAL	Cartesian	1,29375	1,29375	41,22	No	1,29375	1,29375	41,22
3028	GLOBAL	Cartesian	1,725	0,8625	41,22	No	1,725	0,8625	41,22
3029	GLOBAL	Cartesian	-1,29375	-1,29375	42,12	No	-1,29375	-1,29375	42,12
3030	GLOBAL	Cartesian	-1,29375	-1,29375	41,67	No	-1,29375	-1,29375	41,67
3031	GLOBAL	Cartesian	-1,29375	-1,29375	41,22	No	-1,29375	-1,29375	41,22
3032	GLOBAL	Cartesian	1,725	-0,4	42,12	No	1,725	-0,4	42,12
3033	GLOBAL	Cartesian	1,725	-0,4	41,67	No	1,725	-0,4	41,67
3034	GLOBAL	Cartesian	1,725	-0,4	41,22	No	1,725	-0,4	41,22
3035	GLOBAL	Cartesian	1,725	-3,616E-16	42,12	No	1,725	-3,616E-16	42,12
3036	GLOBAL	Cartesian	1,725	-3,616E-16	41,67	No	1,725	-3,616E-16	41,67
3037	GLOBAL	Cartesian	1,725	-3,616E-16	41,22	No	1,725	-3,616E-16	41,22
3038	GLOBAL	Cartesian	1,725	0,4	42,12	No	1,725	0,4	42,12
3039	GLOBAL	Cartesian	1,725	0,4	41,67	No	1,725	0,4	41,67
3040	GLOBAL	Cartesian	1,725	0,4	41,22	No	1,725	0,4	41,22

3041	GLOBAL	Cartesian	-0,6625	-0,6625	43,17	No	-0,6625	-0,6625	43,17
3042	GLOBAL	Cartesian	0,6625	-0,6625	43,17	No	0,6625	-0,6625	43,17
3043	GLOBAL	Cartesian	0,6625	0,6625	43,17	No	0,6625	0,6625	43,17
3044	GLOBAL	Cartesian	-0,6625	0,6625	43,17	No	-0,6625	0,6625	43,17
3045	GLOBAL	Cartesian	-0,6625	0,4	43,17	No	-0,6625	0,4	43,17
3046	GLOBAL	Cartesian	-0,4	0,4	43,17	No	-0,4	0,4	43,17
3047	GLOBAL	Cartesian	9,991E-17	0,4	43,17	No	9,991E-17	0,4	43,17
3048	GLOBAL	Cartesian	0,4	0,4	43,17	No	0,4	0,4	43,17
3049	GLOBAL	Cartesian	0,6625	0,4	43,17	No	0,6625	0,4	43,17
3050	GLOBAL	Cartesian	-0,6625	-0,4	43,17	No	-0,6625	-0,4	43,17
3051	GLOBAL	Cartesian	-0,4	-0,4	43,17	No	-0,4	-0,4	43,17
3052	GLOBAL	Cartesian	9,991E-17	-0,4	43,17	No	9,991E-17	-0,4	43,17
3053	GLOBAL	Cartesian	0,4	-0,4	43,17	No	0,4	-0,4	43,17
3054	GLOBAL	Cartesian	0,8625	1,725	42,57	Yes	0,8625	1,725	42,57
3055	GLOBAL	Cartesian	-0,8625	1,725	42,57	Yes	-0,8625	1,725	42,57
3056	GLOBAL	Cartesian	1,665E-16	1,725	42,57	Yes	1,665E-16	1,725	42,57
3057	GLOBAL	Cartesian	0,4	1,725	42,57	Yes	0,4	1,725	42,57
3058	GLOBAL	Cartesian	-0,4	1,725	42,57	Yes	-0,4	1,725	42,57
3059	GLOBAL	Cartesian	1,665E-16	-1,725	42,57	Yes	1,665E-16	-1,725	42,57
3060	GLOBAL	Cartesian	-0,4	-1,725	42,57	Yes	-0,4	-1,725	42,57
3061	GLOBAL	Cartesian	-0,8625	-1,725	42,57	Yes	-0,8625	-1,725	42,57
3062	GLOBAL	Cartesian	0,8625	-1,725	42,57	Yes	0,8625	-1,725	42,57
3063	GLOBAL	Cartesian	0,4	-1,725	42,57	Yes	0,4	-1,725	42,57
3064	GLOBAL	Cartesian	-1,725	-1,503E-16	42,57	Yes	-1,725	-1,503E-16	42,57
3065	GLOBAL	Cartesian	-1,725	-0,8625	42,57	Yes	-1,725	-0,8625	42,57
3066	GLOBAL	Cartesian	-1,725	0,8625	42,57	Yes	-1,725	0,8625	42,57
3067	GLOBAL	Cartesian	-1,725	0,4	42,57	Yes	-1,725	0,4	42,57
3068	GLOBAL	Cartesian	1,725	-3,616E-16	42,57	Yes	1,725	-3,616E-16	42,57
3069	GLOBAL	Cartesian	1,725	-0,4	42,57	Yes	1,725	-0,4	42,57
3070	GLOBAL	Cartesian	1,725	-0,8625	42,57	Yes	1,725	-0,8625	42,57
3071	GLOBAL	Cartesian	1,725	0,8625	42,57	Yes	1,725	0,8625	42,57
3072	GLOBAL	Cartesian	1,725	0,4	42,57	Yes	1,725	0,4	42,57
3073	GLOBAL	Cartesian	-1,725	-0,4	42,57	Yes	-1,725	-0,4	42,57
3074	GLOBAL	Cartesian	1,665E-16	1,325	42,97	Yes	1,665E-16	1,325	42,97
3075	GLOBAL	Cartesian	0,4	1,325	42,97	Yes	0,4	1,325	42,97
3076	GLOBAL	Cartesian	-0,4	1,325	42,97	Yes	-0,4	1,325	42,97
3077	GLOBAL	Cartesian	0,8625	1,325	42,97	Yes	0,8625	1,325	42,97
3078	GLOBAL	Cartesian	-0,8625	1,325	42,97	Yes	-0,8625	1,325	42,97
3079	GLOBAL	Cartesian	1,665E-16	-1,325	42,97	Yes	1,665E-16	-1,325	42,97
3080	GLOBAL	Cartesian	-0,4	-1,325	42,97	Yes	-0,4	-1,325	42,97
3081	GLOBAL	Cartesian	-0,8625	-1,325	42,97	Yes	-0,8625	-1,325	42,97
3082	GLOBAL	Cartesian	0,8625	-1,325	42,97	Yes	0,8625	-1,325	42,97
3083	GLOBAL	Cartesian	0,4	-1,325	42,97	Yes	0,4	-1,325	42,97
3084	GLOBAL	Cartesian	1,325	-3,616E-16	42,97	Yes	1,325	-3,616E-16	42,97
3085	GLOBAL	Cartesian	1,325	-0,4	42,97	Yes	1,325	-0,4	42,97
3086	GLOBAL	Cartesian	1,325	-0,8625	42,97	Yes	1,325	-0,8625	42,97
3087	GLOBAL	Cartesian	1,325	0,8625	42,97	Yes	1,325	0,8625	42,97
3088	GLOBAL	Cartesian	1,325	0,4	42,97	Yes	1,325	0,4	42,97
3089	GLOBAL	Cartesian	-1,325	-1,503E-16	42,97	Yes	-1,325	-1,503E-16	42,97
3090	GLOBAL	Cartesian	-1,325	-0,8625	42,97	Yes	-1,325	-0,8625	42,97
3091	GLOBAL	Cartesian	-1,325	0,8625	42,97	Yes	-1,325	0,8625	42,97
3092	GLOBAL	Cartesian	-1,325	0,4	42,97	Yes	-1,325	0,4	42,97
3093	GLOBAL	Cartesian	-1,325	-0,4	42,97	Yes	-1,325	-0,4	42,97
3094	GLOBAL	Cartesian	1,665E-16	0,925	43,17	Yes	1,665E-16	0,925	43,17
3095	GLOBAL	Cartesian	0,4	0,925	43,17	Yes	0,4	0,925	43,17
3096	GLOBAL	Cartesian	-0,4	0,925	43,17	Yes	-0,4	0,925	43,17
3097	GLOBAL	Cartesian	1,665E-16	-0,925	43,17	Yes	1,665E-16	-0,925	43,17
3098	GLOBAL	Cartesian	-0,4	-0,925	43,17	Yes	-0,4	-0,925	43,17
3099	GLOBAL	Cartesian	0,4	-0,925	43,17	Yes	0,4	-0,925	43,17
3100	GLOBAL	Cartesian	0,925	-3,616E-16	43,17	Yes	0,925	-3,616E-16	43,17
3101	GLOBAL	Cartesian	0,925	-0,4	43,17	Yes	0,925	-0,4	43,17
3102	GLOBAL	Cartesian	0,925	0,4	43,17	Yes	0,925	0,4	43,17
3103	GLOBAL	Cartesian	-0,925	-1,503E-16	43,17	Yes	-0,925	-1,503E-16	43,17



3104	GLOBAL	Cartesian	-0,925	0,4	43,17	Yes	-0,925	0,4	43,17
3105	GLOBAL	Cartesian	-0,925	-0,4	43,17	Yes	-0,925	-0,4	43,17
3106	GLOBAL	Cartesian	0,6625	-0,4	43,17	No	0,6625	-0,4	43,17
3107	GLOBAL	Cartesian	-0,4	0,6625	43,17	No	-0,4	0,6625	43,17
3108	GLOBAL	Cartesian	-0,4	-2,054E-16	43,17	No	-0,4	-2,054E-16	43,17
3109	GLOBAL	Cartesian	-0,4	-0,6625	43,17	No	-0,4	-0,6625	43,17
3110	GLOBAL	Cartesian	0,4	0,6625	43,17	No	0,4	0,6625	43,17
3111	GLOBAL	Cartesian	0,4	-2,054E-16	43,17	No	0,4	-2,054E-16	43,17
3112	GLOBAL	Cartesian	0,4	-0,6625	43,17	No	0,4	-0,6625	43,17
3113	GLOBAL	Cartesian	1,152E-16	0,6625	43,17	No	1,152E-16	0,6625	43,17
3114	GLOBAL	Cartesian	0,6625	-2,748E-16	43,17	No	0,6625	-2,748E-16	43,17
3115	GLOBAL	Cartesian	1,888E-16	-0,6625	43,17	No	1,888E-16	-0,6625	43,17
3116	GLOBAL	Cartesian	-0,6625	-1,457E-16	43,17	No	-0,6625	-1,457E-16	43,17
3117	GLOBAL	Cartesian	6,662E-17	-2,56E-16	43,17	No	6,662E-17	-2,56E-16	43,17
3167	GLOBAL	Cartesian	-1,725	1,725	34,584	No	-1,725	1,725	34,584
3168	GLOBAL	Cartesian	-1,95	1,95	34,584	No	-1,95	1,95	34,584
3169	GLOBAL	Cartesian	-1,725	1,725	35,038	No	-1,725	1,725	35,038
3170	GLOBAL	Cartesian	-1,95	1,95	35,038	No	-1,95	1,95	35,038
3171	GLOBAL	Cartesian	-1,725	1,725	35,492	No	-1,725	1,725	35,492
3172	GLOBAL	Cartesian	-1,95	1,95	35,492	No	-1,95	1,95	35,492
3173	GLOBAL	Cartesian	-1,725	1,725	35,946	No	-1,725	1,725	35,946
3174	GLOBAL	Cartesian	-1,95	1,95	35,946	No	-1,95	1,95	35,946
3175	GLOBAL	Cartesian	-1,725	1,725	36,4	No	-1,725	1,725	36,4
3176	GLOBAL	Cartesian	-1,95	1,95	36,4	No	-1,95	1,95	36,4
3177	GLOBAL	Cartesian	-1,725	1,725	36,854	No	-1,725	1,725	36,854
3178	GLOBAL	Cartesian	-1,95	1,95	36,854	No	-1,95	1,95	36,854
3179	GLOBAL	Cartesian	-1,725	1,725	37,308	No	-1,725	1,725	37,308
3180	GLOBAL	Cartesian	-1,95	1,95	37,308	No	-1,95	1,95	37,308
3181	GLOBAL	Cartesian	-1,725	1,725	37,762	No	-1,725	1,725	37,762
3182	GLOBAL	Cartesian	-1,95	1,95	37,762	No	-1,95	1,95	37,762
3183	GLOBAL	Cartesian	-1,725	1,725	38,216	No	-1,725	1,725	38,216
3184	GLOBAL	Cartesian	-1,95	1,95	38,216	No	-1,95	1,95	38,216
3185	GLOBAL	Cartesian	-2,175	2,175	34,584	No	-2,175	2,175	34,584
3186	GLOBAL	Cartesian	-2,175	2,175	35,038	No	-2,175	2,175	35,038
3187	GLOBAL	Cartesian	-2,175	2,175	35,492	No	-2,175	2,175	35,492
3188	GLOBAL	Cartesian	-2,175	2,175	35,946	No	-2,175	2,175	35,946
3189	GLOBAL	Cartesian	-2,175	2,175	36,4	No	-2,175	2,175	36,4
3190	GLOBAL	Cartesian	-2,175	2,175	36,854	No	-2,175	2,175	36,854
3191	GLOBAL	Cartesian	-2,175	2,175	37,308	No	-2,175	2,175	37,308
3192	GLOBAL	Cartesian	-2,175	2,175	37,762	No	-2,175	2,175	37,762
3193	GLOBAL	Cartesian	-2,175	2,175	38,216	No	-2,175	2,175	38,216
3194	GLOBAL	Cartesian	-1,725	-1,725	34,584	No	-1,725	-1,725	34,584
3195	GLOBAL	Cartesian	-1,95	-1,95	34,584	No	-1,95	-1,95	34,584
3196	GLOBAL	Cartesian	-1,725	-1,725	35,038	No	-1,725	-1,725	35,038
3197	GLOBAL	Cartesian	-1,95	-1,95	35,038	No	-1,95	-1,95	35,038
3198	GLOBAL	Cartesian	-1,725	-1,725	35,492	No	-1,725	-1,725	35,492
3199	GLOBAL	Cartesian	-1,95	-1,95	35,492	No	-1,95	-1,95	35,492
3200	GLOBAL	Cartesian	-1,725	-1,725	35,946	No	-1,725	-1,725	35,946
3201	GLOBAL	Cartesian	-1,95	-1,95	35,946	No	-1,95	-1,95	35,946
3202	GLOBAL	Cartesian	-1,725	-1,725	36,4	No	-1,725	-1,725	36,4
3203	GLOBAL	Cartesian	-1,95	-1,95	36,4	No	-1,95	-1,95	36,4
3204	GLOBAL	Cartesian	-1,725	-1,725	36,854	No	-1,725	-1,725	36,854
3205	GLOBAL	Cartesian	-1,95	-1,95	36,854	No	-1,95	-1,95	36,854
3206	GLOBAL	Cartesian	-1,725	-1,725	37,308	No	-1,725	-1,725	37,308
3207	GLOBAL	Cartesian	-1,95	-1,95	37,308	No	-1,95	-1,95	37,308
3208	GLOBAL	Cartesian	-1,725	-1,725	37,762	No	-1,725	-1,725	37,762
3209	GLOBAL	Cartesian	-1,95	-1,95	37,762	No	-1,95	-1,95	37,762
3210	GLOBAL	Cartesian	-1,725	-1,725	38,216	No	-1,725	-1,725	38,216
3211	GLOBAL	Cartesian	-1,95	-1,95	38,216	No	-1,95	-1,95	38,216
3212	GLOBAL	Cartesian	-2,175	-2,175	34,584	No	-2,175	-2,175	34,584
3213	GLOBAL	Cartesian	-2,175	-2,175	35,038	No	-2,175	-2,175	35,038
3214	GLOBAL	Cartesian	-2,175	-2,175	35,492	No	-2,175	-2,175	35,492
3215	GLOBAL	Cartesian	-2,175	-2,175	35,946	No	-2,175	-2,175	35,946

3216	GLOBAL	Cartesian	-2,175	-2,175	36,4	No	-2,175	-2,175	36,4
3217	GLOBAL	Cartesian	-2,175	-2,175	36,854	No	-2,175	-2,175	36,854
3218	GLOBAL	Cartesian	-2,175	-2,175	37,308	No	-2,175	-2,175	37,308
3219	GLOBAL	Cartesian	-2,175	-2,175	37,762	No	-2,175	-2,175	37,762
3220	GLOBAL	Cartesian	-2,175	-2,175	38,216	No	-2,175	-2,175	38,216
3221	GLOBAL	Cartesian	1,725	-1,725	34,584	No	1,725	-1,725	34,584
3222	GLOBAL	Cartesian	1,95	-1,95	34,584	No	1,95	-1,95	34,584
3223	GLOBAL	Cartesian	1,725	-1,725	35,038	No	1,725	-1,725	35,038
3224	GLOBAL	Cartesian	1,95	-1,95	35,038	No	1,95	-1,95	35,038
3225	GLOBAL	Cartesian	1,725	-1,725	35,492	No	1,725	-1,725	35,492
3226	GLOBAL	Cartesian	1,95	-1,95	35,492	No	1,95	-1,95	35,492
3227	GLOBAL	Cartesian	1,725	-1,725	35,946	No	1,725	-1,725	35,946
3228	GLOBAL	Cartesian	1,95	-1,95	35,946	No	1,95	-1,95	35,946
3229	GLOBAL	Cartesian	1,725	-1,725	36,4	No	1,725	-1,725	36,4
3230	GLOBAL	Cartesian	1,95	-1,95	36,4	No	1,95	-1,95	36,4
3231	GLOBAL	Cartesian	1,725	-1,725	36,854	No	1,725	-1,725	36,854
3232	GLOBAL	Cartesian	1,95	-1,95	36,854	No	1,95	-1,95	36,854
3233	GLOBAL	Cartesian	1,725	-1,725	37,308	No	1,725	-1,725	37,308
3234	GLOBAL	Cartesian	1,95	-1,95	37,308	No	1,95	-1,95	37,308
3235	GLOBAL	Cartesian	1,725	-1,725	37,762	No	1,725	-1,725	37,762
3236	GLOBAL	Cartesian	1,95	-1,95	37,762	No	1,95	-1,95	37,762
3237	GLOBAL	Cartesian	1,725	-1,725	38,216	No	1,725	-1,725	38,216
3238	GLOBAL	Cartesian	1,95	-1,95	38,216	No	1,95	-1,95	38,216
3239	GLOBAL	Cartesian	2,175	-2,175	34,584	No	2,175	-2,175	34,584
3240	GLOBAL	Cartesian	2,175	-2,175	35,038	No	2,175	-2,175	35,038
3241	GLOBAL	Cartesian	2,175	-2,175	35,492	No	2,175	-2,175	35,492
3242	GLOBAL	Cartesian	2,175	-2,175	35,946	No	2,175	-2,175	35,946
3243	GLOBAL	Cartesian	2,175	-2,175	36,4	No	2,175	-2,175	36,4
3244	GLOBAL	Cartesian	2,175	-2,175	36,854	No	2,175	-2,175	36,854
3245	GLOBAL	Cartesian	2,175	-2,175	37,308	No	2,175	-2,175	37,308
3246	GLOBAL	Cartesian	2,175	-2,175	37,762	No	2,175	-2,175	37,762
3247	GLOBAL	Cartesian	2,175	-2,175	38,216	No	2,175	-2,175	38,216
3248	GLOBAL	Cartesian	1,725	1,725	34,584	No	1,725	1,725	34,584
3249	GLOBAL	Cartesian	1,95	1,95	34,584	No	1,95	1,95	34,584
3250	GLOBAL	Cartesian	1,725	1,725	35,038	No	1,725	1,725	35,038
3251	GLOBAL	Cartesian	1,95	1,95	35,038	No	1,95	1,95	35,038
3252	GLOBAL	Cartesian	1,725	1,725	35,492	No	1,725	1,725	35,492
3253	GLOBAL	Cartesian	1,95	1,95	35,492	No	1,95	1,95	35,492
3254	GLOBAL	Cartesian	1,725	1,725	35,946	No	1,725	1,725	35,946
3255	GLOBAL	Cartesian	1,95	1,95	35,946	No	1,95	1,95	35,946
3256	GLOBAL	Cartesian	1,725	1,725	36,4	No	1,725	1,725	36,4
3257	GLOBAL	Cartesian	1,95	1,95	36,4	No	1,95	1,95	36,4
3258	GLOBAL	Cartesian	1,725	1,725	36,854	No	1,725	1,725	36,854
3259	GLOBAL	Cartesian	1,95	1,95	36,854	No	1,95	1,95	36,854
3260	GLOBAL	Cartesian	1,725	1,725	37,308	No	1,725	1,725	37,308
3261	GLOBAL	Cartesian	1,95	1,95	37,308	No	1,95	1,95	37,308
3262	GLOBAL	Cartesian	1,725	1,725	37,762	No	1,725	1,725	37,762
3263	GLOBAL	Cartesian	1,95	1,95	37,762	No	1,95	1,95	37,762
3264	GLOBAL	Cartesian	1,725	1,725	38,216	No	1,725	1,725	38,216
3265	GLOBAL	Cartesian	1,95	1,95	38,216	No	1,95	1,95	38,216
3266	GLOBAL	Cartesian	2,175	2,175	34,584	No	2,175	2,175	34,584
3267	GLOBAL	Cartesian	2,175	2,175	35,038	No	2,175	2,175	35,038
3268	GLOBAL	Cartesian	2,175	2,175	35,492	No	2,175	2,175	35,492
3269	GLOBAL	Cartesian	2,175	2,175	35,946	No	2,175	2,175	35,946
3270	GLOBAL	Cartesian	2,175	2,175	36,4	No	2,175	2,175	36,4
3271	GLOBAL	Cartesian	2,175	2,175	36,854	No	2,175	2,175	36,854
3272	GLOBAL	Cartesian	2,175	2,175	37,308	No	2,175	2,175	37,308
3273	GLOBAL	Cartesian	2,175	2,175	37,762	No	2,175	2,175	37,762
3274	GLOBAL	Cartesian	2,175	2,175	38,216	No	2,175	2,175	38,216
3275	GLOBAL	Cartesian	1,725	-1,29375	34,584	No	1,725	-1,29375	34,584
3276	GLOBAL	Cartesian	1,725	-1,29375	35,038	No	1,725	-1,29375	35,038
3277	GLOBAL	Cartesian	1,725	-1,29375	35,492	No	1,725	-1,29375	35,492
3278	GLOBAL	Cartesian	1,725	-1,29375	35,946	No	1,725	-1,29375	35,946

3279	GLOBAL	Cartesian	1,725	-1,29375	36,4	No	1,725	-1,29375	36,4
3280	GLOBAL	Cartesian	1,725	-1,29375	36,854	No	1,725	-1,29375	36,854
3281	GLOBAL	Cartesian	1,725	-1,29375	37,308	No	1,725	-1,29375	37,308
3282	GLOBAL	Cartesian	1,725	-1,29375	37,762	No	1,725	-1,29375	37,762
3283	GLOBAL	Cartesian	1,725	-1,29375	38,216	No	1,725	-1,29375	38,216
3284	GLOBAL	Cartesian	1,725	-0,8625	34,584	No	1,725	-0,8625	34,584
3285	GLOBAL	Cartesian	1,725	-0,8625	35,038	No	1,725	-0,8625	35,038
3286	GLOBAL	Cartesian	1,725	-0,8625	35,492	No	1,725	-0,8625	35,492
3287	GLOBAL	Cartesian	1,725	-0,8625	35,946	No	1,725	-0,8625	35,946
3288	GLOBAL	Cartesian	1,725	-0,8625	36,4	No	1,725	-0,8625	36,4
3289	GLOBAL	Cartesian	1,725	-0,8625	36,854	No	1,725	-0,8625	36,854
3290	GLOBAL	Cartesian	1,725	-0,8625	37,308	No	1,725	-0,8625	37,308
3291	GLOBAL	Cartesian	1,725	-0,8625	37,762	No	1,725	-0,8625	37,762
3292	GLOBAL	Cartesian	1,725	-0,8625	38,216	No	1,725	-0,8625	38,216
3293	GLOBAL	Cartesian	1,725	1,29375	34,584	No	1,725	1,29375	34,584
3294	GLOBAL	Cartesian	1,725	0,8625	34,584	No	1,725	0,8625	34,584
3295	GLOBAL	Cartesian	1,725	1,29375	35,038	No	1,725	1,29375	35,038
3296	GLOBAL	Cartesian	1,725	0,8625	35,038	No	1,725	0,8625	35,038
3297	GLOBAL	Cartesian	1,725	1,29375	35,492	No	1,725	1,29375	35,492
3298	GLOBAL	Cartesian	1,725	0,8625	35,492	No	1,725	0,8625	35,492
3299	GLOBAL	Cartesian	1,725	1,29375	35,946	No	1,725	1,29375	35,946
3300	GLOBAL	Cartesian	1,725	0,8625	35,946	No	1,725	0,8625	35,946
3301	GLOBAL	Cartesian	1,725	1,29375	36,4	No	1,725	1,29375	36,4
3302	GLOBAL	Cartesian	1,725	0,8625	36,4	No	1,725	0,8625	36,4
3303	GLOBAL	Cartesian	1,725	1,29375	36,854	No	1,725	1,29375	36,854
3304	GLOBAL	Cartesian	1,725	0,8625	36,854	No	1,725	0,8625	36,854
3305	GLOBAL	Cartesian	1,725	1,29375	37,308	No	1,725	1,29375	37,308
3306	GLOBAL	Cartesian	1,725	0,8625	37,308	No	1,725	0,8625	37,308
3307	GLOBAL	Cartesian	1,725	1,29375	37,762	No	1,725	1,29375	37,762
3308	GLOBAL	Cartesian	1,725	0,8625	37,762	No	1,725	0,8625	37,762
3309	GLOBAL	Cartesian	1,725	1,29375	38,216	No	1,725	1,29375	38,216
3310	GLOBAL	Cartesian	1,725	0,8625	38,216	No	1,725	0,8625	38,216
3311	GLOBAL	Cartesian	-1,725	-1,29375	34,584	No	-1,725	-1,29375	34,584
3312	GLOBAL	Cartesian	-1,725	-1,29375	35,038	No	-1,725	-1,29375	35,038
3313	GLOBAL	Cartesian	-1,725	-1,29375	35,492	No	-1,725	-1,29375	35,492
3314	GLOBAL	Cartesian	-1,725	-1,29375	35,946	No	-1,725	-1,29375	35,946
3315	GLOBAL	Cartesian	-1,725	-1,29375	36,4	No	-1,725	-1,29375	36,4
3316	GLOBAL	Cartesian	-1,725	-1,29375	36,854	No	-1,725	-1,29375	36,854
3317	GLOBAL	Cartesian	-1,725	-1,29375	37,308	No	-1,725	-1,29375	37,308
3318	GLOBAL	Cartesian	-1,725	-1,29375	37,762	No	-1,725	-1,29375	37,762
3319	GLOBAL	Cartesian	-1,725	-1,29375	38,216	No	-1,725	-1,29375	38,216
3320	GLOBAL	Cartesian	-1,725	-0,8625	34,584	No	-1,725	-0,8625	34,584
3321	GLOBAL	Cartesian	-1,725	-0,8625	35,038	No	-1,725	-0,8625	35,038
3322	GLOBAL	Cartesian	-1,725	-0,8625	35,492	No	-1,725	-0,8625	35,492
3323	GLOBAL	Cartesian	-1,725	-0,8625	35,946	No	-1,725	-0,8625	35,946
3324	GLOBAL	Cartesian	-1,725	-0,8625	36,4	No	-1,725	-0,8625	36,4
3325	GLOBAL	Cartesian	-1,725	-0,8625	36,854	No	-1,725	-0,8625	36,854
3326	GLOBAL	Cartesian	-1,725	-0,8625	37,308	No	-1,725	-0,8625	37,308
3327	GLOBAL	Cartesian	-1,725	-0,8625	37,762	No	-1,725	-0,8625	37,762
3328	GLOBAL	Cartesian	-1,725	-0,8625	38,216	No	-1,725	-0,8625	38,216
3329	GLOBAL	Cartesian	-1,725	1,29375	34,584	No	-1,725	1,29375	34,584
3330	GLOBAL	Cartesian	-1,725	0,8625	34,584	No	-1,725	0,8625	34,584
3331	GLOBAL	Cartesian	-1,725	1,29375	35,038	No	-1,725	1,29375	35,038
3332	GLOBAL	Cartesian	-1,725	0,8625	35,038	No	-1,725	0,8625	35,038
3333	GLOBAL	Cartesian	-1,725	1,29375	35,492	No	-1,725	1,29375	35,492
3334	GLOBAL	Cartesian	-1,725	0,8625	35,492	No	-1,725	0,8625	35,492
3335	GLOBAL	Cartesian	-1,725	1,29375	35,946	No	-1,725	1,29375	35,946
3336	GLOBAL	Cartesian	-1,725	0,8625	35,946	No	-1,725	0,8625	35,946
3337	GLOBAL	Cartesian	-1,725	1,29375	36,4	No	-1,725	1,29375	36,4
3338	GLOBAL	Cartesian	-1,725	0,8625	36,4	No	-1,725	0,8625	36,4
3339	GLOBAL	Cartesian	-1,725	1,29375	36,854	No	-1,725	1,29375	36,854
3340	GLOBAL	Cartesian	-1,725	0,8625	36,854	No	-1,725	0,8625	36,854
3341	GLOBAL	Cartesian	-1,725	1,29375	37,308	No	-1,725	1,29375	37,308

3342	GLOBAL	Cartesian	-1,725	0,8625	37,308	No	-1,725	0,8625	37,308
3343	GLOBAL	Cartesian	-1,725	1,29375	37,762	No	-1,725	1,29375	37,762
3344	GLOBAL	Cartesian	-1,725	0,8625	37,762	No	-1,725	0,8625	37,762
3345	GLOBAL	Cartesian	-1,725	1,29375	38,216	No	-1,725	1,29375	38,216
3346	GLOBAL	Cartesian	-1,725	0,8625	38,216	No	-1,725	0,8625	38,216
3347	GLOBAL	Cartesian	-1,29375	-1,725	34,584	No	-1,29375	-1,725	34,584
3348	GLOBAL	Cartesian	-1,29375	-1,725	35,038	No	-1,29375	-1,725	35,038
3349	GLOBAL	Cartesian	-1,29375	-1,725	35,492	No	-1,29375	-1,725	35,492
3350	GLOBAL	Cartesian	-1,29375	-1,725	35,946	No	-1,29375	-1,725	35,946
3351	GLOBAL	Cartesian	-1,29375	-1,725	36,4	No	-1,29375	-1,725	36,4
3352	GLOBAL	Cartesian	-1,29375	-1,725	36,854	No	-1,29375	-1,725	36,854
3353	GLOBAL	Cartesian	-1,29375	-1,725	37,308	No	-1,29375	-1,725	37,308
3354	GLOBAL	Cartesian	-1,29375	-1,725	37,762	No	-1,29375	-1,725	37,762
3355	GLOBAL	Cartesian	-1,29375	-1,725	38,216	No	-1,29375	-1,725	38,216
3356	GLOBAL	Cartesian	-0,8625	-1,725	34,584	No	-0,8625	-1,725	34,584
3357	GLOBAL	Cartesian	-0,8625	-1,725	35,038	No	-0,8625	-1,725	35,038
3358	GLOBAL	Cartesian	-0,8625	-1,725	35,492	No	-0,8625	-1,725	35,492
3359	GLOBAL	Cartesian	-0,8625	-1,725	35,946	No	-0,8625	-1,725	35,946
3360	GLOBAL	Cartesian	-0,8625	-1,725	36,4	No	-0,8625	-1,725	36,4
3361	GLOBAL	Cartesian	-0,8625	-1,725	36,854	No	-0,8625	-1,725	36,854
3362	GLOBAL	Cartesian	-0,8625	-1,725	37,308	No	-0,8625	-1,725	37,308
3363	GLOBAL	Cartesian	-0,8625	-1,725	37,762	No	-0,8625	-1,725	37,762
3364	GLOBAL	Cartesian	-0,8625	-1,725	38,216	No	-0,8625	-1,725	38,216
3365	GLOBAL	Cartesian	1,29375	-1,725	34,584	No	1,29375	-1,725	34,584
3366	GLOBAL	Cartesian	0,8625	-1,725	34,584	No	0,8625	-1,725	34,584
3367	GLOBAL	Cartesian	1,29375	-1,725	35,038	No	1,29375	-1,725	35,038
3368	GLOBAL	Cartesian	0,8625	-1,725	35,038	No	0,8625	-1,725	35,038
3369	GLOBAL	Cartesian	1,29375	-1,725	35,492	No	1,29375	-1,725	35,492
3370	GLOBAL	Cartesian	0,8625	-1,725	35,492	No	0,8625	-1,725	35,492
3371	GLOBAL	Cartesian	1,29375	-1,725	35,946	No	1,29375	-1,725	35,946
3372	GLOBAL	Cartesian	0,8625	-1,725	35,946	No	0,8625	-1,725	35,946
3373	GLOBAL	Cartesian	1,29375	-1,725	36,4	No	1,29375	-1,725	36,4
3374	GLOBAL	Cartesian	0,8625	-1,725	36,4	No	0,8625	-1,725	36,4
3375	GLOBAL	Cartesian	1,29375	-1,725	36,854	No	1,29375	-1,725	36,854
3376	GLOBAL	Cartesian	0,8625	-1,725	36,854	No	0,8625	-1,725	36,854
3377	GLOBAL	Cartesian	1,29375	-1,725	37,308	No	1,29375	-1,725	37,308
3378	GLOBAL	Cartesian	0,8625	-1,725	37,308	No	0,8625	-1,725	37,308
3379	GLOBAL	Cartesian	1,29375	-1,725	37,762	No	1,29375	-1,725	37,762
3380	GLOBAL	Cartesian	0,8625	-1,725	37,762	No	0,8625	-1,725	37,762
3381	GLOBAL	Cartesian	1,29375	-1,725	38,216	No	1,29375	-1,725	38,216
3382	GLOBAL	Cartesian	0,8625	-1,725	38,216	No	0,8625	-1,725	38,216
3383	GLOBAL	Cartesian	-1,29375	1,725	34,584	No	-1,29375	1,725	34,584
3384	GLOBAL	Cartesian	-1,29375	1,725	35,038	No	-1,29375	1,725	35,038
3385	GLOBAL	Cartesian	-1,29375	1,725	35,492	No	-1,29375	1,725	35,492
3386	GLOBAL	Cartesian	-1,29375	1,725	35,946	No	-1,29375	1,725	35,946
3387	GLOBAL	Cartesian	-1,29375	1,725	36,4	No	-1,29375	1,725	36,4
3388	GLOBAL	Cartesian	-1,29375	1,725	36,854	No	-1,29375	1,725	36,854
3389	GLOBAL	Cartesian	-1,29375	1,725	37,308	No	-1,29375	1,725	37,308
3390	GLOBAL	Cartesian	-1,29375	1,725	37,762	No	-1,29375	1,725	37,762
3391	GLOBAL	Cartesian	-1,29375	1,725	38,216	No	-1,29375	1,725	38,216
3392	GLOBAL	Cartesian	-0,8625	1,725	34,584	No	-0,8625	1,725	34,584
3393	GLOBAL	Cartesian	-0,8625	1,725	35,038	No	-0,8625	1,725	35,038
3394	GLOBAL	Cartesian	-0,8625	1,725	35,492	No	-0,8625	1,725	35,492
3395	GLOBAL	Cartesian	-0,8625	1,725	35,946	No	-0,8625	1,725	35,946
3396	GLOBAL	Cartesian	-0,8625	1,725	36,4	No	-0,8625	1,725	36,4
3397	GLOBAL	Cartesian	-0,8625	1,725	36,854	No	-0,8625	1,725	36,854
3398	GLOBAL	Cartesian	-0,8625	1,725	37,308	No	-0,8625	1,725	37,308
3399	GLOBAL	Cartesian	-0,8625	1,725	37,762	No	-0,8625	1,725	37,762
3400	GLOBAL	Cartesian	-0,8625	1,725	38,216	No	-0,8625	1,725	38,216
3401	GLOBAL	Cartesian	1,29375	1,725	34,584	No	1,29375	1,725	34,584
3402	GLOBAL	Cartesian	0,8625	1,725	34,584	No	0,8625	1,725	34,584
3403	GLOBAL	Cartesian	1,29375	1,725	35,038	No	1,29375	1,725	35,038
3404	GLOBAL	Cartesian	0,8625	1,725	35,038	No	0,8625	1,725	35,038

3405	GLOBAL	Cartesian	1,29375	1,725	35,492	No	1,29375	1,725	35,492
3406	GLOBAL	Cartesian	0,8625	1,725	35,492	No	0,8625	1,725	35,492
3407	GLOBAL	Cartesian	1,29375	1,725	35,946	No	1,29375	1,725	35,946
3408	GLOBAL	Cartesian	0,8625	1,725	35,946	No	0,8625	1,725	35,946
3409	GLOBAL	Cartesian	1,29375	1,725	36,4	No	1,29375	1,725	36,4
3410	GLOBAL	Cartesian	0,8625	1,725	36,4	No	0,8625	1,725	36,4
3411	GLOBAL	Cartesian	1,29375	1,725	36,854	No	1,29375	1,725	36,854
3412	GLOBAL	Cartesian	0,8625	1,725	36,854	No	0,8625	1,725	36,854
3413	GLOBAL	Cartesian	1,29375	1,725	37,308	No	1,29375	1,725	37,308
3414	GLOBAL	Cartesian	0,8625	1,725	37,308	No	0,8625	1,725	37,308
3415	GLOBAL	Cartesian	1,29375	1,725	37,762	No	1,29375	1,725	37,762
3416	GLOBAL	Cartesian	0,8625	1,725	37,762	No	0,8625	1,725	37,762
3417	GLOBAL	Cartesian	1,29375	1,725	38,216	No	1,29375	1,725	38,216
3418	GLOBAL	Cartesian	0,8625	1,725	38,216	No	0,8625	1,725	38,216
3419	GLOBAL	Cartesian	-0,4	1,725	39,77	No	-0,4	1,725	39,77
3420	GLOBAL	Cartesian	-0,8625	1,725	39,77	No	-0,8625	1,725	39,77
3421	GLOBAL	Cartesian	-0,4	1,725	40,27	No	-0,4	1,725	40,27
3422	GLOBAL	Cartesian	-0,8625	1,725	40,27	No	-0,8625	1,725	40,27
3423	GLOBAL	Cartesian	1,665E-16	1,725	39,77	No	1,665E-16	1,725	39,77
3424	GLOBAL	Cartesian	1,665E-16	1,725	40,27	No	1,665E-16	1,725	40,27
3425	GLOBAL	Cartesian	0,4	1,725	39,77	No	0,4	1,725	39,77
3426	GLOBAL	Cartesian	0,4	1,725	40,27	No	0,4	1,725	40,27
3427	GLOBAL	Cartesian	0,8625	1,725	39,77	No	0,8625	1,725	39,77
3428	GLOBAL	Cartesian	0,8625	1,725	40,27	No	0,8625	1,725	40,27
3429	GLOBAL	Cartesian	-0,4	-1,725	39,77	No	-0,4	-1,725	39,77
3430	GLOBAL	Cartesian	-0,8625	-1,725	39,77	No	-0,8625	-1,725	39,77
3431	GLOBAL	Cartesian	-0,4	-1,725	40,27	No	-0,4	-1,725	40,27
3432	GLOBAL	Cartesian	-0,8625	-1,725	40,27	No	-0,8625	-1,725	40,27
3433	GLOBAL	Cartesian	1,665E-16	-1,725	39,77	No	1,665E-16	-1,725	39,77
3434	GLOBAL	Cartesian	1,665E-16	-1,725	40,27	No	1,665E-16	-1,725	40,27
3435	GLOBAL	Cartesian	0,4	-1,725	39,77	No	0,4	-1,725	39,77
3436	GLOBAL	Cartesian	0,4	-1,725	40,27	No	0,4	-1,725	40,27
3437	GLOBAL	Cartesian	0,8625	-1,725	39,77	No	0,8625	-1,725	39,77
3438	GLOBAL	Cartesian	0,8625	-1,725	40,27	No	0,8625	-1,725	40,27
3439	GLOBAL	Cartesian	-1,725	-0,4	39,77	No	-1,725	-0,4	39,77
3440	GLOBAL	Cartesian	-1,725	-0,8625	39,77	No	-1,725	-0,8625	39,77
3441	GLOBAL	Cartesian	-1,725	-0,4	40,27	No	-1,725	-0,4	40,27
3442	GLOBAL	Cartesian	-1,725	-0,8625	40,27	No	-1,725	-0,8625	40,27
3443	GLOBAL	Cartesian	-1,725	-7,425E-16	39,77	No	-1,725	-7,425E-16	39,77
3444	GLOBAL	Cartesian	-1,725	-4,464E-16	40,27	No	-1,725	-4,464E-16	40,27
3445	GLOBAL	Cartesian	-1,725	0,4	39,77	No	-1,725	0,4	39,77
3446	GLOBAL	Cartesian	-1,725	0,4	40,27	No	-1,725	0,4	40,27
3447	GLOBAL	Cartesian	-1,725	0,8625	39,77	No	-1,725	0,8625	39,77
3448	GLOBAL	Cartesian	-1,725	0,8625	40,27	No	-1,725	0,8625	40,27
3449	GLOBAL	Cartesian	1,725	-0,4	39,77	No	1,725	-0,4	39,77
3450	GLOBAL	Cartesian	1,725	-0,8625	39,77	No	1,725	-0,8625	39,77
3451	GLOBAL	Cartesian	1,725	-0,4	40,27	No	1,725	-0,4	40,27
3452	GLOBAL	Cartesian	1,725	-0,8625	40,27	No	1,725	-0,8625	40,27
3453	GLOBAL	Cartesian	1,725	-3,616E-16	39,77	No	1,725	-3,616E-16	39,77
3454	GLOBAL	Cartesian	1,725	-3,616E-16	40,27	No	1,725	-3,616E-16	40,27
3455	GLOBAL	Cartesian	1,725	0,4	39,77	No	1,725	0,4	39,77
3456	GLOBAL	Cartesian	1,725	0,4	40,27	No	1,725	0,4	40,27
3457	GLOBAL	Cartesian	1,725	0,8625	39,77	No	1,725	0,8625	39,77
3458	GLOBAL	Cartesian	1,725	0,8625	40,27	No	1,725	0,8625	40,27
3459	GLOBAL	Cartesian	-1,29375	1,725	39,77	No	-1,29375	1,725	39,77
3460	GLOBAL	Cartesian	-1,725	1,725	39,77	No	-1,725	1,725	39,77
3461	GLOBAL	Cartesian	-1,29375	1,725	40,27	No	-1,29375	1,725	40,27
3462	GLOBAL	Cartesian	-1,725	1,725	40,27	No	-1,725	1,725	40,27
3463	GLOBAL	Cartesian	1,29375	1,725	39,77	No	1,29375	1,725	39,77
3464	GLOBAL	Cartesian	1,29375	1,725	40,27	No	1,29375	1,725	40,27
3465	GLOBAL	Cartesian	1,725	1,725	39,77	No	1,725	1,725	39,77
3466	GLOBAL	Cartesian	1,725	1,725	40,27	No	1,725	1,725	40,27
3467	GLOBAL	Cartesian	-1,29375	-1,725	39,77	No	-1,29375	-1,725	39,77

3468	GLOBAL	Cartesian	-1,725	-1,725	39,77	No	-1,725	-1,725	39,77
3469	GLOBAL	Cartesian	-1,29375	-1,725	40,27	No	-1,29375	-1,725	40,27
3470	GLOBAL	Cartesian	-1,725	-1,725	40,27	No	-1,725	-1,725	40,27
3471	GLOBAL	Cartesian	1,29375	-1,725	39,77	No	1,29375	-1,725	39,77
3472	GLOBAL	Cartesian	1,29375	-1,725	40,27	No	1,29375	-1,725	40,27
3473	GLOBAL	Cartesian	1,725	-1,725	39,77	No	1,725	-1,725	39,77
3474	GLOBAL	Cartesian	1,725	-1,725	40,27	No	1,725	-1,725	40,27
3475	GLOBAL	Cartesian	1,725	-1,29375	39,77	No	1,725	-1,29375	39,77
3476	GLOBAL	Cartesian	1,725	-1,29375	40,27	No	1,725	-1,29375	40,27
3477	GLOBAL	Cartesian	1,725	1,29375	39,77	No	1,725	1,29375	39,77
3478	GLOBAL	Cartesian	1,725	1,29375	40,27	No	1,725	1,29375	40,27
3479	GLOBAL	Cartesian	-1,725	-1,29375	39,77	No	-1,725	-1,29375	39,77
3480	GLOBAL	Cartesian	-1,725	-1,29375	40,27	No	-1,725	-1,29375	40,27
3481	GLOBAL	Cartesian	-1,725	1,29375	39,77	No	-1,725	1,29375	39,77
3482	GLOBAL	Cartesian	-1,725	1,29375	40,27	No	-1,725	1,29375	40,27
3483	GLOBAL	Cartesian	-2,175	2,175	40,77	Yes	-2,175	2,175	40,77
3484	GLOBAL	Cartesian	2,175	2,175	40,77	Yes	2,175	2,175	40,77
3485	GLOBAL	Cartesian	-2,175	-2,175	40,77	Yes	-2,175	-2,175	40,77
3486	GLOBAL	Cartesian	2,175	-2,175	40,77	Yes	2,175	-2,175	40,77
3487	GLOBAL	Cartesian	-1,95	1,95	39,27	No	-1,95	1,95	39,27
3488	GLOBAL	Cartesian	-2,175	2,175	39,27	No	-2,175	2,175	39,27
3489	GLOBAL	Cartesian	-1,95	1,95	39,77	No	-1,95	1,95	39,77
3490	GLOBAL	Cartesian	-2,175	2,175	39,77	No	-2,175	2,175	39,77
3491	GLOBAL	Cartesian	-1,95	1,95	40,27	No	-1,95	1,95	40,27
3492	GLOBAL	Cartesian	-2,175	2,175	40,27	No	-2,175	2,175	40,27
3493	GLOBAL	Cartesian	-1,95	1,95	40,77	No	-1,95	1,95	40,77
3494	GLOBAL	Cartesian	-1,95	-1,95	39,27	No	-1,95	-1,95	39,27
3495	GLOBAL	Cartesian	-2,175	-2,175	39,27	No	-2,175	-2,175	39,27
3496	GLOBAL	Cartesian	-1,95	-1,95	39,77	No	-1,95	-1,95	39,77
3497	GLOBAL	Cartesian	-2,175	-2,175	39,77	No	-2,175	-2,175	39,77
3498	GLOBAL	Cartesian	-1,95	-1,95	40,27	No	-1,95	-1,95	40,27
3499	GLOBAL	Cartesian	-2,175	-2,175	40,27	No	-2,175	-2,175	40,27
3500	GLOBAL	Cartesian	-1,95	-1,95	40,77	No	-1,95	-1,95	40,77
3501	GLOBAL	Cartesian	1,95	-1,95	39,27	No	1,95	-1,95	39,27
3502	GLOBAL	Cartesian	2,175	-2,175	39,27	No	2,175	-2,175	39,27
3503	GLOBAL	Cartesian	1,95	-1,95	39,77	No	1,95	-1,95	39,77
3504	GLOBAL	Cartesian	2,175	-2,175	39,77	No	2,175	-2,175	39,77
3505	GLOBAL	Cartesian	1,95	-1,95	40,27	No	1,95	-1,95	40,27
3506	GLOBAL	Cartesian	2,175	-2,175	40,27	No	2,175	-2,175	40,27
3507	GLOBAL	Cartesian	1,95	-1,95	40,77	No	1,95	-1,95	40,77
3508	GLOBAL	Cartesian	1,95	1,95	39,27	No	1,95	1,95	39,27
3509	GLOBAL	Cartesian	2,175	2,175	39,27	No	2,175	2,175	39,27
3510	GLOBAL	Cartesian	1,95	1,95	39,77	No	1,95	1,95	39,77
3511	GLOBAL	Cartesian	2,175	2,175	39,77	No	2,175	2,175	39,77
3512	GLOBAL	Cartesian	1,95	1,95	40,27	No	1,95	1,95	40,27
3513	GLOBAL	Cartesian	2,175	2,175	40,27	No	2,175	2,175	40,27
3514	GLOBAL	Cartesian	1,95	1,95	40,77	No	1,95	1,95	40,77

**TABLE: Base Reactions**

<b>OutputCase</b>	<b>CaseType</b>	<b>StepType</b>	<b>StepNum</b>	<b>GlobalFX</b>	<b>GlobalFY</b>	<b>GlobalFZ</b>
Text	Text	Text	Unitless	KN	KN	KN
DEAD	LinStatic			1,017E-10	6,785E-11	8952,924
MODAL	LinModal	Mode	1	826,921	5,187	-3,658
MODAL	LinModal	Mode	2	10,923	-979,064	3,727
MODAL	LinModal	Mode	3	976,047	-934,776	74,651
MODAL	LinModal	Mode	4	5084,374	-67,182	-198,668
MODAL	LinModal	Mode	5	-278,603	-6678,708	523,347
MODAL	LinModal	Mode	6	-133,805	636,336	41870,622
MODAL	LinModal	Mode	7	3075,995	1678,298	1465,913
MODAL	LinModal	Mode	8	-47857,538	1016,956	-710,181
MODAL	LinModal	Mode	9	-738,597	62118,804	-2325,253
MODAL	LinModal	Mode	10	1063,924	131,171	-94,642
MODAL	LinModal	Mode	11	-9717,423	46656,736	2764,952
MODAL	LinModal	Mode	12	-59621,106	-10995,81	-1676,394
MODAL	LinModal	Mode	13	14829,37	-753,983	-496,346
MODAL	LinModal	Mode	14	426,811	435,614	75,361
MODAL	LinModal	Mode	15	-334,97	51,921	489,601
MODAL	LinModal	Mode	16	-4971,736	-9,738	794,539
MODAL	LinModal	Mode	17	-237,975	-4939,275	1554,229
MODAL	LinModal	Mode	18	-2884,009	-923,327	85040,272
MODAL	LinModal	Mode	19	31978,27	-1540,373	-211,864
MODAL	LinModal	Mode	20	5551,395	5556,14	1753,865
MODAL	LinModal	Mode	21	18441,598	7853,719	272,503
MODAL	LinModal	Mode	22	16,227	1359,954	58714,545
MODAL	LinModal	Mode	23	-39957,595	-30077,403	663,024
MODAL	LinModal	Mode	24	1607,927	2746,565	620,409
MODAL	LinModal	Mode	25	6441,957	-2348,894	839,372
MODAL	LinModal	Mode	26	6390,394	-51864,892	-1921,786
MODAL	LinModal	Mode	27	-50270,871	19058,725	1298,936
MODAL	LinModal	Mode	28	-2127,834	-2538,34	-669,421
MODAL	LinModal	Mode	29	-6880,226	9278,769	-3687,71
MODAL	LinModal	Mode	30	31,368	-388,08	5481,2
MODAL	LinModal	Mode	31	2391,461	-1146,901	78,444
MODAL	LinModal	Mode	32	-1118,192	635,827	14094,894
MODAL	LinModal	Mode	33	-2055,725	-2093,679	1025,626
MODAL	LinModal	Mode	34	3872,34	27,331	-4935,861
MODAL	LinModal	Mode	35	5125,071	-2652,571	3505,108
MODAL	LinModal	Mode	36	-264,157	-1727,999	926,168
MODAL	LinModal	Mode	37	-1499,968	415,745	3498,881
MODAL	LinModal	Mode	38	-1574,967	1555,342	1213,916
MODAL	LinModal	Mode	39	772,837	702,82	-3000,705
MODAL	LinModal	Mode	40	1589,543	2729,34	-3528,901
MODAL	LinModal	Mode	41	-1524,983	2747,504	-3863,92
MODAL	LinModal	Mode	42	4689,669	-3315,79	-211,476
MODAL	LinModal	Mode	43	1089,138	-337,071	-636,648
MODAL	LinModal	Mode	44	147,721	1548,808	-4379,235
MODAL	LinModal	Mode	45	5136,465	-2019,991	5613,668
MODAL	LinModal	Mode	46	999,308	-521,37	-1501,294

MODAL	LinModal	Mode	47	-132,586	532,473	564,075
MODAL	LinModal	Mode	48	24,925	-132,857	480,797
MODAL	LinModal	Mode	49	355,069	-110,599	436,67
MODAL	LinModal	Mode	50	1020,428	-294,276	49,146
vento	LinStatic			-192,592	-2,542E-11	2,102E-11
vento_y	LinStatic			-1,925E-11	-188,296	-7,513E-12
SLU-grav-acc	Combination			-115,555	-112,978	11939,953
SLE-sdf	Combination			1,109E-10	7,341E-11	9296,46
SLV-sisma	Combination	Max		667,547	715,485	9087,462
SLV-sisma	Combination	Min		-667,547	-715,485	9020,047
SLU_vento_y	Combination			-173,333	-282,444	11875,708
SLU_vento_x	Combination			-288,888	-169,466	11875,708
SLU_env	Combination	Max		-115,555	-112,978	11939,953
SLU_env	Combination	Min		-288,888	-282,444	11875,708



**MODELLO 2 – SDF**

**TABLE: Joint Coordinates**

Joint	CoordSys	CoordType	XorR	Y	Z	SpecialJt	GlobalX	GlobalY	GlobalZ	GUID
Text	Text	Text	m	m	m	Yes/No	m	m	m	Text
3	GLOBAL	Cartesian	-1,725	-1,725	20,4	No	-1,725	-1,725	20,4	
4	GLOBAL	Cartesian	-1,725	-1,725	21,78	No	-1,725	-1,725	21,78	
5	GLOBAL	Cartesian	-1,725	-1,725	23,16	No	-1,725	-1,725	23,16	
6	GLOBAL	Cartesian	-1,725	-1,725	27,3	No	-1,725	-1,725	27,3	
7	GLOBAL	Cartesian	-1,725	-1,725	28,68	No	-1,725	-1,725	28,68	
8	GLOBAL	Cartesian	-1,725	-1,725	32,21	No	-1,725	-1,725	32,21	
11	GLOBAL	Cartesian	-1,725	1,725	20,4	No	-1,725	1,725	20,4	
12	GLOBAL	Cartesian	-1,725	1,725	21,78	No	-1,725	1,725	21,78	
13	GLOBAL	Cartesian	-1,725	1,725	23,16	No	-1,725	1,725	23,16	
14	GLOBAL	Cartesian	-1,725	1,725	27,3	No	-1,725	1,725	27,3	
15	GLOBAL	Cartesian	-1,725	1,725	28,68	No	-1,725	1,725	28,68	
16	GLOBAL	Cartesian	-1,725	1,725	32,21	No	-1,725	1,725	32,21	
19	GLOBAL	Cartesian	1,725	-1,725	20,4	No	1,725	-1,725	20,4	
20	GLOBAL	Cartesian	1,725	-1,725	21,78	No	1,725	-1,725	21,78	
21	GLOBAL	Cartesian	1,725	-1,725	23,16	No	1,725	-1,725	23,16	
22	GLOBAL	Cartesian	1,725	-1,725	27,3	No	1,725	-1,725	27,3	
23	GLOBAL	Cartesian	1,725	-1,725	28,68	No	1,725	-1,725	28,68	
24	GLOBAL	Cartesian	1,725	-1,725	32,21	No	1,725	-1,725	32,21	
27	GLOBAL	Cartesian	1,725	1,725	20,4	No	1,725	1,725	20,4	
28	GLOBAL	Cartesian	1,725	1,725	21,78	No	1,725	1,725	21,78	
29	GLOBAL	Cartesian	1,725	1,725	23,16	No	1,725	1,725	23,16	
30	GLOBAL	Cartesian	1,725	1,725	27,3	No	1,725	1,725	27,3	
31	GLOBAL	Cartesian	1,725	1,725	28,68	No	1,725	1,725	28,68	
32	GLOBAL	Cartesian	1,725	1,725	32,21	No	1,725	1,725	32,21	
42	GLOBAL	Cartesian	-2,175	2,175	20,4	No	-2,175	2,175	20,4	
43	GLOBAL	Cartesian	2,175	2,175	20,4	No	2,175	2,175	20,4	
44	GLOBAL	Cartesian	-2,175	-2,175	20,4	No	-2,175	-2,175	20,4	
45	GLOBAL	Cartesian	2,175	-2,175	20,4	No	2,175	-2,175	20,4	
46	GLOBAL	Cartesian	-2,175	2,175	21,78	No	-2,175	2,175	21,78	
47	GLOBAL	Cartesian	2,175	2,175	21,78	No	2,175	2,175	21,78	
48	GLOBAL	Cartesian	-2,175	-2,175	21,78	No	-2,175	-2,175	21,78	
49	GLOBAL	Cartesian	2,175	-2,175	21,78	No	2,175	-2,175	21,78	
50	GLOBAL	Cartesian	-2,175	2,175	23,16	No	-2,175	2,175	23,16	
51	GLOBAL	Cartesian	2,175	2,175	23,16	No	2,175	2,175	23,16	
52	GLOBAL	Cartesian	-2,175	-2,175	23,16	No	-2,175	-2,175	23,16	
53	GLOBAL	Cartesian	2,175	-2,175	23,16	No	2,175	-2,175	23,16	
54	GLOBAL	Cartesian	-2,175	2,175	27,3	No	-2,175	2,175	27,3	
55	GLOBAL	Cartesian	2,175	2,175	27,3	No	2,175	2,175	27,3	
56	GLOBAL	Cartesian	-2,175	-2,175	27,3	No	-2,175	-2,175	27,3	
57	GLOBAL	Cartesian	2,175	-2,175	27,3	No	2,175	-2,175	27,3	
58	GLOBAL	Cartesian	-2,175	2,175	28,68	No	-2,175	2,175	28,68	
59	GLOBAL	Cartesian	2,175	2,175	28,68	No	2,175	2,175	28,68	
60	GLOBAL	Cartesian	-2,175	-2,175	28,68	No	-2,175	-2,175	28,68	
61	GLOBAL	Cartesian	2,175	-2,175	28,68	No	2,175	-2,175	28,68	
62	GLOBAL	Cartesian	-2,175	2,175	32,21	No	-2,175	2,175	32,21	
63	GLOBAL	Cartesian	2,175	2,175	32,21	No	2,175	2,175	32,21	
64	GLOBAL	Cartesian	-2,175	-2,175	32,21	No	-2,175	-2,175	32,21	
65	GLOBAL	Cartesian	2,175	-2,175	32,21	No	2,175	-2,175	32,21	
74	GLOBAL	Cartesian	-1,725	-1,725	31,75	No	-1,725	-1,725	31,75	
75	GLOBAL	Cartesian	-1,725	1,725	31,75	No	-1,725	1,725	31,75	
76	GLOBAL	Cartesian	1,725	-1,725	31,75	No	1,725	-1,725	31,75	
77	GLOBAL	Cartesian	1,725	1,725	31,75	No	1,725	1,725	31,75	
78	GLOBAL	Cartesian	-2,175	2,175	31,75	No	-2,175	2,175	31,75	
79	GLOBAL	Cartesian	2,175	2,175	31,75	No	2,175	2,175	31,75	
80	GLOBAL	Cartesian	-2,175	-2,175	31,75	No	-2,175	-2,175	31,75	
81	GLOBAL	Cartesian	2,175	-2,175	31,75	No	2,175	-2,175	31,75	
122	GLOBAL	Cartesian	-1,725	-1,725	30,75	No	-1,725	-1,725	30,75	
123	GLOBAL	Cartesian	-1,725	1,725	30,75	No	-1,725	1,725	30,75	
124	GLOBAL	Cartesian	1,725	-1,725	30,75	No	1,725	-1,725	30,75	
125	GLOBAL	Cartesian	1,725	1,725	30,75	No	1,725	1,725	30,75	

126	GLOBAL	Cartesian	-2,175	2,175	30,75	No	-2,175	2,175	30,75
127	GLOBAL	Cartesian	2,175	2,175	30,75	No	2,175	2,175	30,75
128	GLOBAL	Cartesian	-2,175	-2,175	30,75	No	-2,175	-2,175	30,75
129	GLOBAL	Cartesian	2,175	-2,175	30,75	No	2,175	-2,175	30,75
665	GLOBAL	Cartesian	1,29375	-1,725	21,9525	No	1,29375	-1,725	21,9525
666	GLOBAL	Cartesian	-0,8625	-1,725	22,2975	No	-0,8625	-1,725	22,2975
667	GLOBAL	Cartesian	1,725	-0,8625	21,6075	No	1,725	-0,8625	21,6075
668	GLOBAL	Cartesian	1,725	1,29375	21,2625	No	1,725	1,29375	21,2625
669	GLOBAL	Cartesian	-0,863	0,43125	31,25	Yes	-0,863	0,43125	31,25
670	GLOBAL	Cartesian	-0,863	0	31,25	Yes	-0,863	0	31,25
671	GLOBAL	Cartesian	-1,294	0	31,25	No	-1,294	0	31,25
672	GLOBAL	Cartesian	-1,294	0,43125	31,25	No	-1,294	0,43125	31,25
673	GLOBAL	Cartesian	-1,725	-1,725	33,13	No	-1,725	-1,725	33,13
674	GLOBAL	Cartesian	1,725	-1,725	33,13	No	1,725	-1,725	33,13
675	GLOBAL	Cartesian	-1,725	1,725	33,13	No	-1,725	1,725	33,13
676	GLOBAL	Cartesian	1,725	1,725	33,13	No	1,725	1,725	33,13
677	GLOBAL	Cartesian	-2,175	2,175	33,13	No	-2,175	2,175	33,13
678	GLOBAL	Cartesian	2,175	2,175	33,13	No	2,175	2,175	33,13
679	GLOBAL	Cartesian	-2,175	-2,175	33,13	No	-2,175	-2,175	33,13
680	GLOBAL	Cartesian	2,175	-2,175	33,13	No	2,175	-2,175	33,13
681	GLOBAL	Cartesian	-1,725	-1,725	34,13	No	-1,725	-1,725	34,13
682	GLOBAL	Cartesian	1,725	-1,725	34,13	No	1,725	-1,725	34,13
683	GLOBAL	Cartesian	-1,725	1,725	34,13	No	-1,725	1,725	34,13
684	GLOBAL	Cartesian	1,725	1,725	34,13	No	1,725	1,725	34,13
685	GLOBAL	Cartesian	-2,175	2,175	34,13	No	-2,175	2,175	34,13
686	GLOBAL	Cartesian	2,175	2,175	34,13	No	2,175	2,175	34,13
687	GLOBAL	Cartesian	-2,175	-2,175	34,13	No	-2,175	-2,175	34,13
688	GLOBAL	Cartesian	2,175	-2,175	34,13	No	2,175	-2,175	34,13
689	GLOBAL	Cartesian	-2,175	2,175	38,67	No	-2,175	2,175	38,67
690	GLOBAL	Cartesian	-1,725	1,725	39,27	Yes	-1,725	1,725	39,27
691	GLOBAL	Cartesian	1,725	1,725	39,27	Yes	1,725	1,725	39,27
692	GLOBAL	Cartesian	1,725	1,29375	39,27	Yes	1,725	1,29375	39,27
693	GLOBAL	Cartesian	1,665E-16	-1,725	39,27	No	1,665E-16	-1,725	39,27
694	GLOBAL	Cartesian	1,29375	-1,725	39,27	Yes	1,29375	-1,725	39,27
695	GLOBAL	Cartesian	1,725	-1,725	39,27	Yes	1,725	-1,725	39,27
696	GLOBAL	Cartesian	-1,29375	1,29375	40,77	No	-1,29375	1,29375	40,77
697	GLOBAL	Cartesian	-0,4	-1,725	39,27	Yes	-0,4	-1,725	39,27
698	GLOBAL	Cartesian	-1,725	1,725	38,67	No	-1,725	1,725	38,67
699	GLOBAL	Cartesian	1,725	1,725	38,67	No	1,725	1,725	38,67
700	GLOBAL	Cartesian	2,175	2,175	38,67	No	2,175	2,175	38,67
701	GLOBAL	Cartesian	-1,725	-1,725	38,67	No	-1,725	-1,725	38,67
702	GLOBAL	Cartesian	-2,175	-2,175	38,67	No	-2,175	-2,175	38,67
703	GLOBAL	Cartesian	1,725	-1,725	38,67	No	1,725	-1,725	38,67
704	GLOBAL	Cartesian	2,175	-2,175	38,67	No	2,175	-2,175	38,67
705	GLOBAL	Cartesian	1,725	-1,29375	33,13	No	1,725	-1,29375	33,13
706	GLOBAL	Cartesian	1,725	-0,8625	33,13	No	1,725	-0,8625	33,13
707	GLOBAL	Cartesian	1,725	-0,43125	33,13	No	1,725	-0,43125	33,13
708	GLOBAL	Cartesian	1,725	0	33,13	No	1,725	0	33,13
709	GLOBAL	Cartesian	1,725	0,43125	33,13	No	1,725	0,43125	33,13
710	GLOBAL	Cartesian	1,725	0,8625	33,13	No	1,725	0,8625	33,13
711	GLOBAL	Cartesian	1,725	1,29375	33,13	No	1,725	1,29375	33,13
712	GLOBAL	Cartesian	1,29375	1,725	33,13	No	1,29375	1,725	33,13
713	GLOBAL	Cartesian	0,8625	1,725	33,13	No	0,8625	1,725	33,13
714	GLOBAL	Cartesian	0,43125	1,725	33,13	No	0,43125	1,725	33,13
715	GLOBAL	Cartesian	0	1,725	33,13	No	0	1,725	33,13
716	GLOBAL	Cartesian	-0,43125	1,725	33,13	No	-0,43125	1,725	33,13
717	GLOBAL	Cartesian	-0,8625	1,725	33,13	No	-0,8625	1,725	33,13
718	GLOBAL	Cartesian	-1,29375	1,725	33,13	No	-1,29375	1,725	33,13
719	GLOBAL	Cartesian	-1,725	1,29375	33,13	No	-1,725	1,29375	33,13
720	GLOBAL	Cartesian	-1,725	0,8625	33,13	No	-1,725	0,8625	33,13
721	GLOBAL	Cartesian	-1,725	0,43125	33,13	No	-1,725	0,43125	33,13
722	GLOBAL	Cartesian	-1,725	0	33,13	No	-1,725	0	33,13
723	GLOBAL	Cartesian	-1,725	-0,43125	33,13	No	-1,725	-0,43125	33,13

724	GLOBAL	Cartesian	-1,725	-0,8625	33,13	No	-1,725	-0,8625	33,13
725	GLOBAL	Cartesian	-1,725	-1,29375	33,13	No	-1,725	-1,29375	33,13
726	GLOBAL	Cartesian	-1,29375	-1,725	33,13	No	-1,29375	-1,725	33,13
727	GLOBAL	Cartesian	-0,8625	-1,725	33,13	No	-0,8625	-1,725	33,13
728	GLOBAL	Cartesian	-0,43125	-1,725	33,13	No	-0,43125	-1,725	33,13
729	GLOBAL	Cartesian	0	-1,725	33,13	No	0	-1,725	33,13
730	GLOBAL	Cartesian	0,43125	-1,725	33,13	No	0,43125	-1,725	33,13
731	GLOBAL	Cartesian	0,8625	-1,725	33,13	No	0,8625	-1,725	33,13
732	GLOBAL	Cartesian	1,29375	-1,725	33,13	No	1,29375	-1,725	33,13
733	GLOBAL	Cartesian	1,95	1,95	33,13	No	1,95	1,95	33,13
734	GLOBAL	Cartesian	-1,95	1,95	33,13	No	-1,95	1,95	33,13
735	GLOBAL	Cartesian	-1,95	-1,95	33,13	No	-1,95	-1,95	33,13
736	GLOBAL	Cartesian	1,95	-1,95	33,13	No	1,95	-1,95	33,13
737	GLOBAL	Cartesian	1,725	-1,725	32,67	No	1,725	-1,725	32,67
738	GLOBAL	Cartesian	1,725	-1,29375	32,67	No	1,725	-1,29375	32,67
739	GLOBAL	Cartesian	1,725	-0,8625	32,67	No	1,725	-0,8625	32,67
740	GLOBAL	Cartesian	1,725	-0,43125	32,67	No	1,725	-0,43125	32,67
741	GLOBAL	Cartesian	1,725	0	32,67	No	1,725	0	32,67
742	GLOBAL	Cartesian	1,725	0,43125	32,67	No	1,725	0,43125	32,67
743	GLOBAL	Cartesian	1,725	0,8625	32,67	No	1,725	0,8625	32,67
744	GLOBAL	Cartesian	1,725	1,29375	32,67	No	1,725	1,29375	32,67
745	GLOBAL	Cartesian	1,725	1,725	32,67	No	1,725	1,725	32,67
746	GLOBAL	Cartesian	1,29375	1,725	32,67	No	1,29375	1,725	32,67
747	GLOBAL	Cartesian	0,8625	1,725	32,67	No	0,8625	1,725	32,67
748	GLOBAL	Cartesian	0,43125	1,725	32,67	No	0,43125	1,725	32,67
749	GLOBAL	Cartesian	0	1,725	32,67	No	0	1,725	32,67
750	GLOBAL	Cartesian	-0,43125	1,725	32,67	No	-0,43125	1,725	32,67
751	GLOBAL	Cartesian	-0,8625	1,725	32,67	No	-0,8625	1,725	32,67
752	GLOBAL	Cartesian	-1,29375	1,725	32,67	No	-1,29375	1,725	32,67
753	GLOBAL	Cartesian	-1,725	1,725	32,67	No	-1,725	1,725	32,67
754	GLOBAL	Cartesian	-1,725	1,29375	32,67	No	-1,725	1,29375	32,67
755	GLOBAL	Cartesian	-1,725	0,8625	32,67	No	-1,725	0,8625	32,67
756	GLOBAL	Cartesian	-1,725	0,43125	32,67	No	-1,725	0,43125	32,67
757	GLOBAL	Cartesian	-1,725	0	32,67	No	-1,725	0	32,67
758	GLOBAL	Cartesian	-1,725	-0,43125	32,67	No	-1,725	-0,43125	32,67
759	GLOBAL	Cartesian	-1,725	-0,8625	32,67	No	-1,725	-0,8625	32,67
760	GLOBAL	Cartesian	-1,725	-1,29375	32,67	No	-1,725	-1,29375	32,67
761	GLOBAL	Cartesian	-1,725	-1,725	32,67	No	-1,725	-1,725	32,67
762	GLOBAL	Cartesian	-1,29375	-1,725	32,67	No	-1,29375	-1,725	32,67
763	GLOBAL	Cartesian	-0,8625	-1,725	32,67	No	-0,8625	-1,725	32,67
764	GLOBAL	Cartesian	-0,43125	-1,725	32,67	No	-0,43125	-1,725	32,67
765	GLOBAL	Cartesian	0	-1,725	32,67	No	0	-1,725	32,67
766	GLOBAL	Cartesian	0,43125	-1,725	32,67	No	0,43125	-1,725	32,67
767	GLOBAL	Cartesian	0,8625	-1,725	32,67	No	0,8625	-1,725	32,67
768	GLOBAL	Cartesian	1,29375	-1,725	32,67	No	1,29375	-1,725	32,67
769	GLOBAL	Cartesian	1,95	1,95	32,67	No	1,95	1,95	32,67
770	GLOBAL	Cartesian	2,175	2,175	32,67	No	2,175	2,175	32,67
771	GLOBAL	Cartesian	-1,95	1,95	32,67	No	-1,95	1,95	32,67
772	GLOBAL	Cartesian	-2,175	2,175	32,67	No	-2,175	2,175	32,67
773	GLOBAL	Cartesian	-1,95	-1,95	32,67	No	-1,95	-1,95	32,67
774	GLOBAL	Cartesian	-2,175	-2,175	32,67	No	-2,175	-2,175	32,67
775	GLOBAL	Cartesian	1,95	-1,95	32,67	No	1,95	-1,95	32,67
776	GLOBAL	Cartesian	2,175	-2,175	32,67	No	2,175	-2,175	32,67
777	GLOBAL	Cartesian	1,725	-1,29375	34,13	No	1,725	-1,29375	34,13
778	GLOBAL	Cartesian	1,725	-0,8625	34,13	No	1,725	-0,8625	34,13
779	GLOBAL	Cartesian	1,725	-0,43125	34,13	No	1,725	-0,43125	34,13
780	GLOBAL	Cartesian	1,725	0	34,13	No	1,725	0	34,13
781	GLOBAL	Cartesian	1,725	0,43125	34,13	No	1,725	0,43125	34,13
782	GLOBAL	Cartesian	1,725	0,8625	34,13	No	1,725	0,8625	34,13
783	GLOBAL	Cartesian	1,725	1,29375	34,13	No	1,725	1,29375	34,13
784	GLOBAL	Cartesian	1,29375	1,725	34,13	No	1,29375	1,725	34,13
785	GLOBAL	Cartesian	0,8625	1,725	34,13	No	0,8625	1,725	34,13
786	GLOBAL	Cartesian	0,43125	1,725	34,13	No	0,43125	1,725	34,13

787	GLOBAL	Cartesian	0	1,725	34,13	No	0	1,725	34,13
788	GLOBAL	Cartesian	-0,43125	1,725	34,13	No	-0,43125	1,725	34,13
852	GLOBAL	Cartesian	-1,725	1,725	15,015	No	-1,725	1,725	15,015
853	GLOBAL	Cartesian	-1,725	1,29375	15,015	No	-1,725	1,29375	15,015
854	GLOBAL	Cartesian	-1,725	0,8625	15,015	No	-1,725	0,8625	15,015
855	GLOBAL	Cartesian	-1,725	0,43125	15,015	No	-1,725	0,43125	15,015
856	GLOBAL	Cartesian	-1,725	0	15,015	No	-1,725	0	15,015
857	GLOBAL	Cartesian	-1,725	-0,43125	15,015	No	-1,725	-0,43125	15,015
858	GLOBAL	Cartesian	-1,725	-0,8625	15,015	No	-1,725	-0,8625	15,015
859	GLOBAL	Cartesian	-1,725	-1,29375	15,015	No	-1,725	-1,29375	15,015
860	GLOBAL	Cartesian	-1,725	-1,725	15,015	No	-1,725	-1,725	15,015
861	GLOBAL	Cartesian	-1,725	1,725	15,68813	No	-1,725	1,725	15,68813
862	GLOBAL	Cartesian	-1,725	1,29375	15,68813	No	-1,725	1,29375	15,68813
863	GLOBAL	Cartesian	-1,725	0,8625	15,68813	No	-1,725	0,8625	15,68813
864	GLOBAL	Cartesian	-1,725	0,43125	15,68813	No	-1,725	0,43125	15,68813
865	GLOBAL	Cartesian	-1,725	0	15,68813	No	-1,725	0	15,68813
866	GLOBAL	Cartesian	-1,725	-0,43125	15,68813	No	-1,725	-0,43125	15,68813
867	GLOBAL	Cartesian	-1,725	-0,8625	15,68813	No	-1,725	-0,8625	15,68813
868	GLOBAL	Cartesian	-1,725	-1,29375	15,68813	No	-1,725	-1,29375	15,68813
869	GLOBAL	Cartesian	-1,725	-1,725	15,68813	No	-1,725	-1,725	15,68813
870	GLOBAL	Cartesian	-1,725	1,725	16,36125	No	-1,725	1,725	16,36125
871	GLOBAL	Cartesian	-1,725	1,29375	16,36125	No	-1,725	1,29375	16,36125
872	GLOBAL	Cartesian	-1,725	0,8625	16,36125	No	-1,725	0,8625	16,36125
873	GLOBAL	Cartesian	-1,725	0,43125	16,36125	No	-1,725	0,43125	16,36125
874	GLOBAL	Cartesian	-1,725	0	16,36125	No	-1,725	0	16,36125
875	GLOBAL	Cartesian	-1,725	-0,43125	16,36125	No	-1,725	-0,43125	16,36125
876	GLOBAL	Cartesian	-1,725	-0,8625	16,36125	No	-1,725	-0,8625	16,36125
877	GLOBAL	Cartesian	-1,725	-1,29375	16,36125	No	-1,725	-1,29375	16,36125
878	GLOBAL	Cartesian	-1,725	-1,725	16,36125	No	-1,725	-1,725	16,36125
879	GLOBAL	Cartesian	-1,725	1,725	17,03438	No	-1,725	1,725	17,03438
880	GLOBAL	Cartesian	-1,725	1,29375	17,03438	No	-1,725	1,29375	17,03438
881	GLOBAL	Cartesian	-1,725	0,8625	17,03438	No	-1,725	0,8625	17,03438
882	GLOBAL	Cartesian	-1,725	0,43125	17,03438	No	-1,725	0,43125	17,03438
883	GLOBAL	Cartesian	-1,725	0	17,03438	No	-1,725	0	17,03438
884	GLOBAL	Cartesian	-1,725	-0,43125	17,03438	No	-1,725	-0,43125	17,03438
885	GLOBAL	Cartesian	-1,725	-0,8625	17,03438	No	-1,725	-0,8625	17,03438
886	GLOBAL	Cartesian	-1,725	-1,29375	17,03438	No	-1,725	-1,29375	17,03438
887	GLOBAL	Cartesian	-1,725	-1,725	17,03438	No	-1,725	-1,725	17,03438
888	GLOBAL	Cartesian	-1,725	1,725	17,7075	No	-1,725	1,725	17,7075
889	GLOBAL	Cartesian	-1,725	1,29375	17,7075	No	-1,725	1,29375	17,7075
890	GLOBAL	Cartesian	-1,725	0,8625	17,7075	No	-1,725	0,8625	17,7075
891	GLOBAL	Cartesian	-1,725	0,43125	17,7075	No	-1,725	0,43125	17,7075
892	GLOBAL	Cartesian	-1,725	0	17,7075	No	-1,725	0	17,7075
893	GLOBAL	Cartesian	-1,725	-0,43125	17,7075	No	-1,725	-0,43125	17,7075
894	GLOBAL	Cartesian	-1,725	-0,8625	17,7075	No	-1,725	-0,8625	17,7075
895	GLOBAL	Cartesian	-1,725	-1,29375	17,7075	No	-1,725	-1,29375	17,7075
896	GLOBAL	Cartesian	-1,725	-1,725	17,7075	No	-1,725	-1,725	17,7075
897	GLOBAL	Cartesian	-1,725	1,725	18,38063	No	-1,725	1,725	18,38063
898	GLOBAL	Cartesian	-1,725	1,29375	18,38063	No	-1,725	1,29375	18,38063
899	GLOBAL	Cartesian	-1,725	0,8625	18,38063	No	-1,725	0,8625	18,38063
900	GLOBAL	Cartesian	-1,725	0,43125	18,38063	No	-1,725	0,43125	18,38063
901	GLOBAL	Cartesian	-1,725	0	18,38063	No	-1,725	0	18,38063
902	GLOBAL	Cartesian	-1,725	-0,43125	18,38063	No	-1,725	-0,43125	18,38063
903	GLOBAL	Cartesian	-1,725	-0,8625	18,38063	No	-1,725	-0,8625	18,38063
904	GLOBAL	Cartesian	-1,725	-1,29375	18,38063	No	-1,725	-1,29375	18,38063
905	GLOBAL	Cartesian	-1,725	-1,725	18,38063	No	-1,725	-1,725	18,38063
906	GLOBAL	Cartesian	-1,725	1,725	19,05375	No	-1,725	1,725	19,05375
907	GLOBAL	Cartesian	-1,725	1,29375	19,05375	No	-1,725	1,29375	19,05375
908	GLOBAL	Cartesian	-1,725	0,8625	19,05375	No	-1,725	0,8625	19,05375
909	GLOBAL	Cartesian	-1,725	0,43125	19,05375	No	-1,725	0,43125	19,05375
910	GLOBAL	Cartesian	-1,725	0	19,05375	No	-1,725	0	19,05375
911	GLOBAL	Cartesian	-1,725	-0,43125	19,05375	No	-1,725	-0,43125	19,05375
912	GLOBAL	Cartesian	-1,725	-0,8625	19,05375	No	-1,725	-0,8625	19,05375

913	GLOBAL	Cartesian	-1,725	-1,29375	19,05375	No	-1,725	-1,29375	19,05375
914	GLOBAL	Cartesian	-1,725	-1,725	19,05375	No	-1,725	-1,725	19,05375
915	GLOBAL	Cartesian	-1,725	1,725	19,72688	No	-1,725	1,725	19,72688
916	GLOBAL	Cartesian	-1,725	1,29375	19,72688	No	-1,725	1,29375	19,72688
917	GLOBAL	Cartesian	-1,725	0,8625	19,72688	No	-1,725	0,8625	19,72688
918	GLOBAL	Cartesian	-1,725	0,43125	19,72688	No	-1,725	0,43125	19,72688
919	GLOBAL	Cartesian	-1,725	0	19,72688	No	-1,725	0	19,72688
920	GLOBAL	Cartesian	-1,725	-0,43125	19,72688	No	-1,725	-0,43125	19,72688
921	GLOBAL	Cartesian	-1,725	-0,8625	19,72688	No	-1,725	-0,8625	19,72688
922	GLOBAL	Cartesian	-1,725	-1,29375	19,72688	No	-1,725	-1,29375	19,72688
923	GLOBAL	Cartesian	-1,725	-1,725	19,72688	No	-1,725	-1,725	19,72688
924	GLOBAL	Cartesian	-1,725	1,29375	20,4	No	-1,725	1,29375	20,4
925	GLOBAL	Cartesian	-1,725	0,8625	20,4	No	-1,725	0,8625	20,4
926	GLOBAL	Cartesian	-1,725	0,43125	20,4	No	-1,725	0,43125	20,4
927	GLOBAL	Cartesian	-1,725	0	20,4	No	-1,725	0	20,4
928	GLOBAL	Cartesian	-1,725	-0,43125	20,4	No	-1,725	-0,43125	20,4
929	GLOBAL	Cartesian	-1,725	-0,8625	20,4	No	-1,725	-0,8625	20,4
930	GLOBAL	Cartesian	-1,725	-1,29375	20,4	No	-1,725	-1,29375	20,4
987	GLOBAL	Cartesian	-1,29375	-1,725	15,015	No	-1,29375	-1,725	15,015
988	GLOBAL	Cartesian	-0,8625	-1,725	15,015	No	-0,8625	-1,725	15,015
989	GLOBAL	Cartesian	-0,43125	-1,725	15,015	No	-0,43125	-1,725	15,015
990	GLOBAL	Cartesian	0	-1,725	15,015	No	0	-1,725	15,015
991	GLOBAL	Cartesian	0,43125	-1,725	15,015	No	0,43125	-1,725	15,015
992	GLOBAL	Cartesian	0,8625	-1,725	15,015	No	0,8625	-1,725	15,015
993	GLOBAL	Cartesian	1,29375	-1,725	15,015	No	1,29375	-1,725	15,015
994	GLOBAL	Cartesian	1,725	-1,725	15,015	No	1,725	-1,725	15,015
995	GLOBAL	Cartesian	-1,29375	-1,725	15,68813	No	-1,29375	-1,725	15,68813
996	GLOBAL	Cartesian	-0,8625	-1,725	15,68813	No	-0,8625	-1,725	15,68813
997	GLOBAL	Cartesian	-0,43125	-1,725	15,68813	No	-0,43125	-1,725	15,68813
998	GLOBAL	Cartesian	0	-1,725	15,68813	No	0	-1,725	15,68813
999	GLOBAL	Cartesian	0,43125	-1,725	15,68813	No	0,43125	-1,725	15,68813
1000	GLOBAL	Cartesian	0,8625	-1,725	15,68813	No	0,8625	-1,725	15,68813
1001	GLOBAL	Cartesian	1,29375	-1,725	15,68813	No	1,29375	-1,725	15,68813
1002	GLOBAL	Cartesian	1,725	-1,725	15,68813	No	1,725	-1,725	15,68813
1003	GLOBAL	Cartesian	-1,29375	-1,725	16,36125	No	-1,29375	-1,725	16,36125
1004	GLOBAL	Cartesian	-0,8625	-1,725	16,36125	No	-0,8625	-1,725	16,36125
1005	GLOBAL	Cartesian	-0,43125	-1,725	16,36125	No	-0,43125	-1,725	16,36125
1006	GLOBAL	Cartesian	0	-1,725	16,36125	No	0	-1,725	16,36125
1007	GLOBAL	Cartesian	0,43125	-1,725	16,36125	No	0,43125	-1,725	16,36125
1008	GLOBAL	Cartesian	0,8625	-1,725	16,36125	No	0,8625	-1,725	16,36125
1009	GLOBAL	Cartesian	1,29375	-1,725	16,36125	No	1,29375	-1,725	16,36125
1010	GLOBAL	Cartesian	1,725	-1,725	16,36125	No	1,725	-1,725	16,36125
1011	GLOBAL	Cartesian	-1,29375	-1,725	17,03438	No	-1,29375	-1,725	17,03438
1012	GLOBAL	Cartesian	-0,8625	-1,725	17,03438	No	-0,8625	-1,725	17,03438
1013	GLOBAL	Cartesian	-0,43125	-1,725	17,03438	No	-0,43125	-1,725	17,03438
1014	GLOBAL	Cartesian	0	-1,725	17,03438	No	0	-1,725	17,03438
1015	GLOBAL	Cartesian	0,43125	-1,725	17,03438	No	0,43125	-1,725	17,03438
1016	GLOBAL	Cartesian	0,8625	-1,725	17,03438	No	0,8625	-1,725	17,03438
1017	GLOBAL	Cartesian	1,29375	-1,725	17,03438	No	1,29375	-1,725	17,03438
1018	GLOBAL	Cartesian	1,725	-1,725	17,03438	No	1,725	-1,725	17,03438
1019	GLOBAL	Cartesian	-1,29375	-1,725	17,7075	No	-1,29375	-1,725	17,7075
1020	GLOBAL	Cartesian	-0,8625	-1,725	17,7075	No	-0,8625	-1,725	17,7075
1021	GLOBAL	Cartesian	-0,43125	-1,725	17,7075	No	-0,43125	-1,725	17,7075
1022	GLOBAL	Cartesian	0	-1,725	17,7075	No	0	-1,725	17,7075
1023	GLOBAL	Cartesian	0,43125	-1,725	17,7075	No	0,43125	-1,725	17,7075
1024	GLOBAL	Cartesian	0,8625	-1,725	17,7075	No	0,8625	-1,725	17,7075
1025	GLOBAL	Cartesian	1,29375	-1,725	17,7075	No	1,29375	-1,725	17,7075
1026	GLOBAL	Cartesian	1,725	-1,725	17,7075	No	1,725	-1,725	17,7075
1027	GLOBAL	Cartesian	-1,29375	-1,725	18,38063	No	-1,29375	-1,725	18,38063
1028	GLOBAL	Cartesian	-0,8625	-1,725	18,38063	No	-0,8625	-1,725	18,38063
1029	GLOBAL	Cartesian	-0,43125	-1,725	18,38063	No	-0,43125	-1,725	18,38063
1030	GLOBAL	Cartesian	0	-1,725	18,38063	No	0	-1,725	18,38063
1031	GLOBAL	Cartesian	0,43125	-1,725	18,38063	No	0,43125	-1,725	18,38063

1032	GLOBAL	Cartesian	0,8625	-1,725	18,38063	No	0,8625	-1,725	18,38063
1033	GLOBAL	Cartesian	1,29375	-1,725	18,38063	No	1,29375	-1,725	18,38063
1034	GLOBAL	Cartesian	1,725	-1,725	18,38063	No	1,725	-1,725	18,38063
1035	GLOBAL	Cartesian	-1,29375	-1,725	19,05375	No	-1,29375	-1,725	19,05375
1036	GLOBAL	Cartesian	-0,8625	-1,725	19,05375	No	-0,8625	-1,725	19,05375
1037	GLOBAL	Cartesian	-0,43125	-1,725	19,05375	No	-0,43125	-1,725	19,05375
1038	GLOBAL	Cartesian	0	-1,725	19,05375	No	0	-1,725	19,05375
1039	GLOBAL	Cartesian	0,43125	-1,725	19,05375	No	0,43125	-1,725	19,05375
1040	GLOBAL	Cartesian	0,8625	-1,725	19,05375	No	0,8625	-1,725	19,05375
1041	GLOBAL	Cartesian	1,29375	-1,725	19,05375	No	1,29375	-1,725	19,05375
1042	GLOBAL	Cartesian	1,725	-1,725	19,05375	No	1,725	-1,725	19,05375
1043	GLOBAL	Cartesian	-1,29375	-1,725	19,72688	No	-1,29375	-1,725	19,72688
1044	GLOBAL	Cartesian	-0,8625	-1,725	19,72688	No	-0,8625	-1,725	19,72688
1045	GLOBAL	Cartesian	-0,43125	-1,725	19,72688	No	-0,43125	-1,725	19,72688
1046	GLOBAL	Cartesian	0	-1,725	19,72688	No	0	-1,725	19,72688
1047	GLOBAL	Cartesian	0,43125	-1,725	19,72688	No	0,43125	-1,725	19,72688
1048	GLOBAL	Cartesian	0,8625	-1,725	19,72688	No	0,8625	-1,725	19,72688
1049	GLOBAL	Cartesian	1,29375	-1,725	19,72688	No	1,29375	-1,725	19,72688
1050	GLOBAL	Cartesian	1,725	-1,725	19,72688	No	1,725	-1,725	19,72688
1051	GLOBAL	Cartesian	-1,29375	-1,725	20,4	No	-1,29375	-1,725	20,4
1052	GLOBAL	Cartesian	-0,8625	-1,725	20,4	No	-0,8625	-1,725	20,4
1053	GLOBAL	Cartesian	-0,43125	-1,725	20,4	No	-0,43125	-1,725	20,4
1054	GLOBAL	Cartesian	0	-1,725	20,4	No	0	-1,725	20,4
1055	GLOBAL	Cartesian	0,43125	-1,725	20,4	No	0,43125	-1,725	20,4
1056	GLOBAL	Cartesian	0,8625	-1,725	20,4	No	0,8625	-1,725	20,4
1057	GLOBAL	Cartesian	1,29375	-1,725	20,4	No	1,29375	-1,725	20,4
1114	GLOBAL	Cartesian	1,725	-1,29375	15,015	No	1,725	-1,29375	15,015
1115	GLOBAL	Cartesian	1,725	-0,8625	15,015	No	1,725	-0,8625	15,015
1116	GLOBAL	Cartesian	1,725	-0,43125	15,015	No	1,725	-0,43125	15,015
1117	GLOBAL	Cartesian	1,725	0	15,015	No	1,725	0	15,015
1118	GLOBAL	Cartesian	1,725	0,43125	15,015	No	1,725	0,43125	15,015
1119	GLOBAL	Cartesian	1,725	0,8625	15,015	No	1,725	0,8625	15,015
1120	GLOBAL	Cartesian	1,725	1,29375	15,015	No	1,725	1,29375	15,015
1121	GLOBAL	Cartesian	1,725	1,725	15,015	No	1,725	1,725	15,015
1122	GLOBAL	Cartesian	1,725	-1,29375	15,68813	No	1,725	-1,29375	15,68813
1123	GLOBAL	Cartesian	1,725	-0,8625	15,68813	No	1,725	-0,8625	15,68813
1124	GLOBAL	Cartesian	1,725	-0,43125	15,68813	No	1,725	-0,43125	15,68813
1125	GLOBAL	Cartesian	1,725	0	15,68813	No	1,725	0	15,68813
1126	GLOBAL	Cartesian	1,725	0,43125	15,68813	No	1,725	0,43125	15,68813
1127	GLOBAL	Cartesian	1,725	0,8625	15,68813	No	1,725	0,8625	15,68813
1128	GLOBAL	Cartesian	1,725	1,29375	15,68813	No	1,725	1,29375	15,68813
1129	GLOBAL	Cartesian	1,725	1,725	15,68813	No	1,725	1,725	15,68813
1130	GLOBAL	Cartesian	1,725	-1,29375	16,36125	No	1,725	-1,29375	16,36125
1131	GLOBAL	Cartesian	1,725	-0,8625	16,36125	No	1,725	-0,8625	16,36125
1132	GLOBAL	Cartesian	1,725	-0,43125	16,36125	No	1,725	-0,43125	16,36125
1133	GLOBAL	Cartesian	1,725	0	16,36125	No	1,725	0	16,36125
1134	GLOBAL	Cartesian	1,725	0,43125	16,36125	No	1,725	0,43125	16,36125
1135	GLOBAL	Cartesian	1,725	0,8625	16,36125	No	1,725	0,8625	16,36125
1136	GLOBAL	Cartesian	1,725	1,29375	16,36125	No	1,725	1,29375	16,36125
1137	GLOBAL	Cartesian	1,725	1,725	16,36125	No	1,725	1,725	16,36125
1138	GLOBAL	Cartesian	1,725	-1,29375	17,03438	No	1,725	-1,29375	17,03438
1139	GLOBAL	Cartesian	1,725	-0,8625	17,03438	No	1,725	-0,8625	17,03438
1140	GLOBAL	Cartesian	1,725	-0,43125	17,03438	No	1,725	-0,43125	17,03438
1141	GLOBAL	Cartesian	1,725	0	17,03438	No	1,725	0	17,03438
1142	GLOBAL	Cartesian	1,725	0,43125	17,03438	No	1,725	0,43125	17,03438
1143	GLOBAL	Cartesian	1,725	0,8625	17,03438	No	1,725	0,8625	17,03438
1144	GLOBAL	Cartesian	1,725	1,29375	17,03438	No	1,725	1,29375	17,03438
1145	GLOBAL	Cartesian	1,725	1,725	17,03438	No	1,725	1,725	17,03438
1146	GLOBAL	Cartesian	1,725	-1,29375	17,7075	No	1,725	-1,29375	17,7075
1147	GLOBAL	Cartesian	1,725	-0,8625	17,7075	No	1,725	-0,8625	17,7075
1148	GLOBAL	Cartesian	1,725	-0,43125	17,7075	No	1,725	-0,43125	17,7075
1149	GLOBAL	Cartesian	1,725	0	17,7075	No	1,725	0	17,7075
1150	GLOBAL	Cartesian	1,725	0,43125	17,7075	No	1,725	0,43125	17,7075

1151	GLOBAL	Cartesian	1,725	0,8625	17,7075	No	1,725	0,8625	17,7075
1152	GLOBAL	Cartesian	1,725	1,29375	17,7075	No	1,725	1,29375	17,7075
1153	GLOBAL	Cartesian	1,725	1,725	17,7075	No	1,725	1,725	17,7075
1154	GLOBAL	Cartesian	1,725	-1,29375	18,38063	No	1,725	-1,29375	18,38063
1155	GLOBAL	Cartesian	1,725	-0,8625	18,19	No	1,725	-0,8625	18,19
1156	GLOBAL	Cartesian	1,725	-0,43125	18,19	No	1,725	-0,43125	18,19
1157	GLOBAL	Cartesian	1,725	0	18,19	No	1,725	0	18,19
1158	GLOBAL	Cartesian	1,725	0,43125	18,19	No	1,725	0,43125	18,19
1159	GLOBAL	Cartesian	1,725	0,8625	18,19	No	1,725	0,8625	18,19
1160	GLOBAL	Cartesian	1,725	1,29375	18,38063	No	1,725	1,29375	18,38063
1161	GLOBAL	Cartesian	1,725	1,725	18,38063	No	1,725	1,725	18,38063
1162	GLOBAL	Cartesian	1,725	-1,29375	19,05375	No	1,725	-1,29375	19,05375
1163	GLOBAL	Cartesian	1,725	-0,8625	19,05375	No	1,725	-0,8625	19,05375
1164	GLOBAL	Cartesian	1,29375	1,29375	40,77	No	1,29375	1,29375	40,77
1165	GLOBAL	Cartesian	1,29375	-1,29375	40,77	No	1,29375	-1,29375	40,77
1166	GLOBAL	Cartesian	-1,29375	-1,29375	40,77	No	-1,29375	-1,29375	40,77
1167	GLOBAL	Cartesian	1,725	0,8625	19,05375	No	1,725	0,8625	19,05375
1168	GLOBAL	Cartesian	1,725	1,29375	19,05375	No	1,725	1,29375	19,05375
1169	GLOBAL	Cartesian	1,725	1,725	19,05375	No	1,725	1,725	19,05375
1170	GLOBAL	Cartesian	1,725	-1,29375	19,72688	No	1,725	-1,29375	19,72688
1171	GLOBAL	Cartesian	1,725	-0,8625	19,72688	No	1,725	-0,8625	19,72688
1172	GLOBAL	Cartesian	-1,29375	1,29375	42,57	No	-1,29375	1,29375	42,57
1173	GLOBAL	Cartesian	1,29375	1,29375	42,57	No	1,29375	1,29375	42,57
1174	GLOBAL	Cartesian	1,29375	-1,29375	42,57	No	1,29375	-1,29375	42,57
1175	GLOBAL	Cartesian	1,725	0,8625	19,72688	No	1,725	0,8625	19,72688
1176	GLOBAL	Cartesian	1,725	1,29375	19,72688	No	1,725	1,29375	19,72688
1177	GLOBAL	Cartesian	1,725	1,725	19,72688	No	1,725	1,725	19,72688
1178	GLOBAL	Cartesian	1,725	-1,29375	20,4	No	1,725	-1,29375	20,4
1179	GLOBAL	Cartesian	1,725	-0,8625	20,4	No	1,725	-0,8625	20,4
1180	GLOBAL	Cartesian	1,725	-0,43125	20,4	No	1,725	-0,43125	20,4
1181	GLOBAL	Cartesian	1,725	0	20,4	No	1,725	0	20,4
1182	GLOBAL	Cartesian	1,725	0,43125	20,4	No	1,725	0,43125	20,4
1183	GLOBAL	Cartesian	1,725	0,8625	20,4	No	1,725	0,8625	20,4
1184	GLOBAL	Cartesian	1,725	1,29375	20,4	No	1,725	1,29375	20,4
1234	GLOBAL	Cartesian	1,29375	1,725	15,015	No	1,29375	1,725	15,015
1235	GLOBAL	Cartesian	0,8625	1,725	15,015	No	0,8625	1,725	15,015
1236	GLOBAL	Cartesian	0,43125	1,725	15,015	No	0,43125	1,725	15,015
1237	GLOBAL	Cartesian	0	1,725	15,015	No	0	1,725	15,015
1238	GLOBAL	Cartesian	-0,43125	1,725	15,015	No	-0,43125	1,725	15,015
1239	GLOBAL	Cartesian	-0,8625	1,725	15,015	No	-0,8625	1,725	15,015
1240	GLOBAL	Cartesian	-1,29375	1,725	15,015	No	-1,29375	1,725	15,015
1241	GLOBAL	Cartesian	1,29375	1,725	15,68813	No	1,29375	1,725	15,68813
1242	GLOBAL	Cartesian	0,8625	1,725	15,68813	No	0,8625	1,725	15,68813
1243	GLOBAL	Cartesian	0,43125	1,725	15,68813	No	0,43125	1,725	15,68813
1244	GLOBAL	Cartesian	0	1,725	15,68813	No	0	1,725	15,68813
1245	GLOBAL	Cartesian	-0,43125	1,725	15,68813	No	-0,43125	1,725	15,68813
1246	GLOBAL	Cartesian	-0,8625	1,725	15,68813	No	-0,8625	1,725	15,68813
1247	GLOBAL	Cartesian	-1,29375	1,725	15,68813	No	-1,29375	1,725	15,68813
1248	GLOBAL	Cartesian	1,29375	1,725	16,36125	No	1,29375	1,725	16,36125
1249	GLOBAL	Cartesian	0,8625	1,725	16,36125	No	0,8625	1,725	16,36125
1250	GLOBAL	Cartesian	0,43125	1,725	16,36125	No	0,43125	1,725	16,36125
1251	GLOBAL	Cartesian	0	1,725	16,36125	No	0	1,725	16,36125
1252	GLOBAL	Cartesian	-0,43125	1,725	16,36125	No	-0,43125	1,725	16,36125
1253	GLOBAL	Cartesian	-0,8625	1,725	16,36125	No	-0,8625	1,725	16,36125
1254	GLOBAL	Cartesian	-1,29375	1,725	16,36125	No	-1,29375	1,725	16,36125
1255	GLOBAL	Cartesian	1,29375	1,725	17,03438	No	1,29375	1,725	17,03438
1256	GLOBAL	Cartesian	0,8625	1,725	17,03438	No	0,8625	1,725	17,03438
1257	GLOBAL	Cartesian	0,43125	1,725	17,03438	No	0,43125	1,725	17,03438
1258	GLOBAL	Cartesian	0	1,725	17,03438	No	0	1,725	17,03438
1259	GLOBAL	Cartesian	-0,43125	1,725	17,03438	No	-0,43125	1,725	17,03438
1260	GLOBAL	Cartesian	-0,8625	1,725	17,03438	No	-0,8625	1,725	17,03438
1261	GLOBAL	Cartesian	-1,29375	1,725	17,03438	No	-1,29375	1,725	17,03438
1262	GLOBAL	Cartesian	1,29375	1,725	17,7075	No	1,29375	1,725	17,7075



1263	GLOBAL	Cartesian	0,8625	1,725	17,7075	No	0,8625	1,725	17,7075
1264	GLOBAL	Cartesian	0,43125	1,725	17,7075	No	0,43125	1,725	17,7075
1265	GLOBAL	Cartesian	0	1,725	17,7075	No	0	1,725	17,7075
1266	GLOBAL	Cartesian	-0,43125	1,725	17,7075	No	-0,43125	1,725	17,7075
1267	GLOBAL	Cartesian	-0,8625	1,725	17,7075	No	-0,8625	1,725	17,7075
1268	GLOBAL	Cartesian	-1,29375	1,725	17,7075	No	-1,29375	1,725	17,7075
1269	GLOBAL	Cartesian	1,29375	1,725	18,38063	No	1,29375	1,725	18,38063
1270	GLOBAL	Cartesian	0,8625	1,725	18,38063	No	0,8625	1,725	18,38063
1271	GLOBAL	Cartesian	0,43125	1,725	18,38063	No	0,43125	1,725	18,38063
1272	GLOBAL	Cartesian	0	1,725	18,38063	No	0	1,725	18,38063
1273	GLOBAL	Cartesian	-0,43125	1,725	18,38063	No	-0,43125	1,725	18,38063
1274	GLOBAL	Cartesian	-0,8625	1,725	18,38063	No	-0,8625	1,725	18,38063
1275	GLOBAL	Cartesian	-1,29375	1,725	18,38063	No	-1,29375	1,725	18,38063
1276	GLOBAL	Cartesian	1,29375	1,725	19,05375	No	1,29375	1,725	19,05375
1277	GLOBAL	Cartesian	0,8625	1,725	19,05375	No	0,8625	1,725	19,05375
1278	GLOBAL	Cartesian	0,43125	1,725	19,05375	No	0,43125	1,725	19,05375
1279	GLOBAL	Cartesian	0	1,725	19,05375	No	0	1,725	19,05375
1280	GLOBAL	Cartesian	-0,43125	1,725	19,05375	No	-0,43125	1,725	19,05375
1281	GLOBAL	Cartesian	-0,8625	1,725	19,05375	No	-0,8625	1,725	19,05375
1282	GLOBAL	Cartesian	-1,29375	1,725	19,05375	No	-1,29375	1,725	19,05375
1283	GLOBAL	Cartesian	1,29375	1,725	19,72688	No	1,29375	1,725	19,72688
1284	GLOBAL	Cartesian	0,8625	1,725	19,72688	No	0,8625	1,725	19,72688
1285	GLOBAL	Cartesian	0,43125	1,725	19,72688	No	0,43125	1,725	19,72688
1286	GLOBAL	Cartesian	0	1,725	19,72688	No	0	1,725	19,72688
1287	GLOBAL	Cartesian	-0,43125	1,725	19,72688	No	-0,43125	1,725	19,72688
1288	GLOBAL	Cartesian	-0,8625	1,725	19,72688	No	-0,8625	1,725	19,72688
1289	GLOBAL	Cartesian	-1,29375	1,725	19,72688	No	-1,29375	1,725	19,72688
1290	GLOBAL	Cartesian	1,29375	1,725	20,4	No	1,29375	1,725	20,4
1291	GLOBAL	Cartesian	0,8625	1,725	20,4	No	0,8625	1,725	20,4
1292	GLOBAL	Cartesian	0,43125	1,725	20,4	No	0,43125	1,725	20,4
1293	GLOBAL	Cartesian	0	1,725	20,4	No	0	1,725	20,4
1294	GLOBAL	Cartesian	-0,43125	1,725	20,4	No	-0,43125	1,725	20,4
1295	GLOBAL	Cartesian	-0,8625	1,725	20,4	No	-0,8625	1,725	20,4
1296	GLOBAL	Cartesian	-1,29375	1,725	20,4	No	-1,29375	1,725	20,4
1311	GLOBAL	Cartesian	-1,95	1,95	15,015	No	-1,95	1,95	15,015
1312	GLOBAL	Cartesian	-2,175	2,175	15,015	No	-2,175	2,175	15,015
1313	GLOBAL	Cartesian	-1,95	1,95	15,68813	No	-1,95	1,95	15,68813
1314	GLOBAL	Cartesian	-2,175	2,175	15,68813	No	-2,175	2,175	15,68813
1315	GLOBAL	Cartesian	-1,95	1,95	16,36125	No	-1,95	1,95	16,36125
1316	GLOBAL	Cartesian	-2,175	2,175	16,36125	No	-2,175	2,175	16,36125
1317	GLOBAL	Cartesian	-1,95	1,95	17,03438	No	-1,95	1,95	17,03438
1318	GLOBAL	Cartesian	-2,175	2,175	17,03438	No	-2,175	2,175	17,03438
1319	GLOBAL	Cartesian	-1,95	1,95	17,7075	No	-1,95	1,95	17,7075
1320	GLOBAL	Cartesian	-2,175	2,175	17,7075	No	-2,175	2,175	17,7075
1321	GLOBAL	Cartesian	-1,95	1,95	18,38063	No	-1,95	1,95	18,38063
1322	GLOBAL	Cartesian	-2,175	2,175	18,38063	No	-2,175	2,175	18,38063
1323	GLOBAL	Cartesian	-1,95	1,95	19,05375	No	-1,95	1,95	19,05375
1324	GLOBAL	Cartesian	-2,175	2,175	19,05375	No	-2,175	2,175	19,05375
1325	GLOBAL	Cartesian	-1,95	1,95	19,72688	No	-1,95	1,95	19,72688
1326	GLOBAL	Cartesian	-2,175	2,175	19,72688	No	-2,175	2,175	19,72688
1327	GLOBAL	Cartesian	-1,95	1,95	20,4	No	-1,95	1,95	20,4
1342	GLOBAL	Cartesian	-1,95	-1,95	15,015	No	-1,95	-1,95	15,015
1343	GLOBAL	Cartesian	-2,175	-2,175	15,015	No	-2,175	-2,175	15,015
1344	GLOBAL	Cartesian	-1,95	-1,95	15,68813	No	-1,95	-1,95	15,68813
1345	GLOBAL	Cartesian	-2,175	-2,175	15,68813	No	-2,175	-2,175	15,68813
1346	GLOBAL	Cartesian	-1,95	-1,95	16,36125	No	-1,95	-1,95	16,36125
1347	GLOBAL	Cartesian	-2,175	-2,175	16,36125	No	-2,175	-2,175	16,36125
1348	GLOBAL	Cartesian	-1,95	-1,95	17,03438	No	-1,95	-1,95	17,03438
1349	GLOBAL	Cartesian	-2,175	-2,175	17,03438	No	-2,175	-2,175	17,03438
1350	GLOBAL	Cartesian	-1,95	-1,95	17,7075	No	-1,95	-1,95	17,7075
1351	GLOBAL	Cartesian	-2,175	-2,175	17,7075	No	-2,175	-2,175	17,7075
1352	GLOBAL	Cartesian	-1,95	-1,95	18,38063	No	-1,95	-1,95	18,38063
1353	GLOBAL	Cartesian	-2,175	-2,175	18,38063	No	-2,175	-2,175	18,38063

1354	GLOBAL	Cartesian	-1,95	-1,95	19,05375	No	-1,95	-1,95	19,05375
1355	GLOBAL	Cartesian	-2,175	-2,175	19,05375	No	-2,175	-2,175	19,05375
1356	GLOBAL	Cartesian	-1,95	-1,95	19,72688	No	-1,95	-1,95	19,72688
1357	GLOBAL	Cartesian	-2,175	-2,175	19,72688	No	-2,175	-2,175	19,72688
1358	GLOBAL	Cartesian	-1,95	-1,95	20,4	No	-1,95	-1,95	20,4
1373	GLOBAL	Cartesian	1,95	-1,95	15,015	No	1,95	-1,95	15,015
1374	GLOBAL	Cartesian	2,175	-2,175	15,015	No	2,175	-2,175	15,015
1375	GLOBAL	Cartesian	1,95	-1,95	15,68813	No	1,95	-1,95	15,68813
1376	GLOBAL	Cartesian	2,175	-2,175	15,68813	No	2,175	-2,175	15,68813
1377	GLOBAL	Cartesian	1,95	-1,95	16,36125	No	1,95	-1,95	16,36125
1378	GLOBAL	Cartesian	2,175	-2,175	16,36125	No	2,175	-2,175	16,36125
1379	GLOBAL	Cartesian	1,95	-1,95	17,03438	No	1,95	-1,95	17,03438
1380	GLOBAL	Cartesian	2,175	-2,175	17,03438	No	2,175	-2,175	17,03438
1381	GLOBAL	Cartesian	1,95	-1,95	17,7075	No	1,95	-1,95	17,7075
1382	GLOBAL	Cartesian	2,175	-2,175	17,7075	No	2,175	-2,175	17,7075
1383	GLOBAL	Cartesian	1,95	-1,95	18,38063	No	1,95	-1,95	18,38063
1384	GLOBAL	Cartesian	2,175	-2,175	18,38063	No	2,175	-2,175	18,38063
1385	GLOBAL	Cartesian	1,95	-1,95	19,05375	No	1,95	-1,95	19,05375
1386	GLOBAL	Cartesian	2,175	-2,175	19,05375	No	2,175	-2,175	19,05375
1387	GLOBAL	Cartesian	1,95	-1,95	19,72688	No	1,95	-1,95	19,72688
1388	GLOBAL	Cartesian	2,175	-2,175	19,72688	No	2,175	-2,175	19,72688
1389	GLOBAL	Cartesian	1,95	-1,95	20,4	No	1,95	-1,95	20,4
1404	GLOBAL	Cartesian	1,95	1,95	15,015	No	1,95	1,95	15,015
1405	GLOBAL	Cartesian	2,175	2,175	15,015	No	2,175	2,175	15,015
1406	GLOBAL	Cartesian	1,95	1,95	15,68813	No	1,95	1,95	15,68813
1407	GLOBAL	Cartesian	2,175	2,175	15,68813	No	2,175	2,175	15,68813
1408	GLOBAL	Cartesian	1,95	1,95	16,36125	No	1,95	1,95	16,36125
1409	GLOBAL	Cartesian	2,175	2,175	16,36125	No	2,175	2,175	16,36125
1410	GLOBAL	Cartesian	1,95	1,95	17,03438	No	1,95	1,95	17,03438
1411	GLOBAL	Cartesian	2,175	2,175	17,03438	No	2,175	2,175	17,03438
1412	GLOBAL	Cartesian	1,95	1,95	17,7075	No	1,95	1,95	17,7075
1413	GLOBAL	Cartesian	2,175	2,175	17,7075	No	2,175	2,175	17,7075
1414	GLOBAL	Cartesian	1,95	1,95	18,38063	No	1,95	1,95	18,38063
1415	GLOBAL	Cartesian	2,175	2,175	18,38063	No	2,175	2,175	18,38063
1416	GLOBAL	Cartesian	1,95	1,95	19,05375	No	1,95	1,95	19,05375
1417	GLOBAL	Cartesian	2,175	2,175	19,05375	No	2,175	2,175	19,05375
1418	GLOBAL	Cartesian	1,95	1,95	19,72688	No	1,95	1,95	19,72688
1419	GLOBAL	Cartesian	2,175	2,175	19,72688	No	2,175	2,175	19,72688
1420	GLOBAL	Cartesian	1,95	1,95	20,4	No	1,95	1,95	20,4
1421	GLOBAL	Cartesian	-1,725	1,725	21,09	No	-1,725	1,725	21,09
1422	GLOBAL	Cartesian	-1,725	1,29375	21,09	No	-1,725	1,29375	21,09
1423	GLOBAL	Cartesian	-1,725	0,8625	21,09	No	-1,725	0,8625	21,09
1424	GLOBAL	Cartesian	-1,725	0,43125	21,09	No	-1,725	0,43125	21,09
1425	GLOBAL	Cartesian	-1,725	0	21,09	No	-1,725	0	21,09
1426	GLOBAL	Cartesian	-1,725	-0,43125	21,09	No	-1,725	-0,43125	21,09
1427	GLOBAL	Cartesian	-1,725	-0,8625	21,09	No	-1,725	-0,8625	21,09
1428	GLOBAL	Cartesian	-1,725	-1,29375	21,09	No	-1,725	-1,29375	21,09
1429	GLOBAL	Cartesian	-1,725	-1,725	21,09	No	-1,725	-1,725	21,09
1430	GLOBAL	Cartesian	-1,725	1,29375	21,78	No	-1,725	1,29375	21,78
1431	GLOBAL	Cartesian	-1,725	0,8625	21,78	No	-1,725	0,8625	21,78
1432	GLOBAL	Cartesian	-1,725	0,43125	21,78	No	-1,725	0,43125	21,78
1433	GLOBAL	Cartesian	-1,725	0	21,78	No	-1,725	0	21,78
1434	GLOBAL	Cartesian	-1,725	-0,43125	21,78	No	-1,725	-0,43125	21,78
1435	GLOBAL	Cartesian	-1,725	-0,8625	21,78	No	-1,725	-0,8625	21,78
1436	GLOBAL	Cartesian	-1,725	-1,29375	21,78	No	-1,725	-1,29375	21,78
1437	GLOBAL	Cartesian	-1,29375	-1,725	21,09	No	-1,29375	-1,725	21,09
1438	GLOBAL	Cartesian	-0,8625	-1,725	21,09	No	-0,8625	-1,725	21,09
1439	GLOBAL	Cartesian	-0,43125	-1,725	21,09	No	-0,43125	-1,725	21,09
1440	GLOBAL	Cartesian	0	-1,725	21,09	No	0	-1,725	21,09
1441	GLOBAL	Cartesian	0,43125	-1,725	21,09	No	0,43125	-1,725	21,09
1442	GLOBAL	Cartesian	0,8625	-1,725	21,09	No	0,8625	-1,725	21,09
1443	GLOBAL	Cartesian	1,29375	-1,725	21,09	No	1,29375	-1,725	21,09
1444	GLOBAL	Cartesian	1,725	-1,725	21,09	No	1,725	-1,725	21,09

1445	GLOBAL	Cartesian	-1,29375	-1,725	21,78	No	-1,29375	-1,725	21,78
1446	GLOBAL	Cartesian	-0,8625	-1,725	21,78	No	-0,8625	-1,725	21,78
1447	GLOBAL	Cartesian	-0,43125	-1,725	21,78	No	-0,43125	-1,725	21,78
1448	GLOBAL	Cartesian	0	-1,725	21,78	No	0	-1,725	21,78
1449	GLOBAL	Cartesian	0,43125	-1,725	21,78	No	0,43125	-1,725	21,78
1450	GLOBAL	Cartesian	0,8625	-1,725	21,78	No	0,8625	-1,725	21,78
1451	GLOBAL	Cartesian	1,29375	-1,725	21,78	No	1,29375	-1,725	21,78
1452	GLOBAL	Cartesian	1,725	-1,29375	21,09	No	1,725	-1,29375	21,09
1453	GLOBAL	Cartesian	1,725	-0,8625	21,09	No	1,725	-0,8625	21,09
1454	GLOBAL	Cartesian	1,725	-0,43125	21,09	No	1,725	-0,43125	21,09
1455	GLOBAL	Cartesian	1,725	0	21,09	No	1,725	0	21,09
1456	GLOBAL	Cartesian	1,725	0,43125	21,09	No	1,725	0,43125	21,09
1457	GLOBAL	Cartesian	1,725	0,8625	21,09	No	1,725	0,8625	21,09
1458	GLOBAL	Cartesian	1,725	1,29375	21,09	No	1,725	1,29375	21,09
1459	GLOBAL	Cartesian	1,725	1,725	21,09	No	1,725	1,725	21,09
1460	GLOBAL	Cartesian	1,725	-1,29375	21,78	No	1,725	-1,29375	21,78
1461	GLOBAL	Cartesian	1,725	-0,8625	21,78	No	1,725	-0,8625	21,78
1462	GLOBAL	Cartesian	1,725	-0,43125	21,78	No	1,725	-0,43125	21,78
1463	GLOBAL	Cartesian	1,725	0	21,78	No	1,725	0	21,78
1464	GLOBAL	Cartesian	1,725	0,43125	21,78	No	1,725	0,43125	21,78
1465	GLOBAL	Cartesian	1,725	0,8625	21,78	No	1,725	0,8625	21,78
1466	GLOBAL	Cartesian	1,725	1,29375	21,78	No	1,725	1,29375	21,78
1467	GLOBAL	Cartesian	1,29375	1,725	21,09	No	1,29375	1,725	21,09
1468	GLOBAL	Cartesian	0,8625	1,725	21,09	No	0,8625	1,725	21,09
1469	GLOBAL	Cartesian	0,43125	1,725	21,09	No	0,43125	1,725	21,09
1470	GLOBAL	Cartesian	0	1,725	21,09	No	0	1,725	21,09
1471	GLOBAL	Cartesian	-0,43125	1,725	21,09	No	-0,43125	1,725	21,09
1472	GLOBAL	Cartesian	-0,8625	1,725	21,09	No	-0,8625	1,725	21,09
1473	GLOBAL	Cartesian	-1,29375	1,725	21,09	No	-1,29375	1,725	21,09
1474	GLOBAL	Cartesian	1,29375	1,725	21,78	No	1,29375	1,725	21,78
1475	GLOBAL	Cartesian	0,8625	1,725	21,78	No	0,8625	1,725	21,78
1476	GLOBAL	Cartesian	0,43125	1,725	21,78	No	0,43125	1,725	21,78
1477	GLOBAL	Cartesian	0	1,725	21,78	No	0	1,725	21,78
1478	GLOBAL	Cartesian	-0,43125	1,725	21,78	No	-0,43125	1,725	21,78
1479	GLOBAL	Cartesian	-0,8625	1,725	21,78	No	-0,8625	1,725	21,78
1480	GLOBAL	Cartesian	-1,29375	1,725	21,78	No	-1,29375	1,725	21,78
1481	GLOBAL	Cartesian	-1,725	1,725	22,47	No	-1,725	1,725	22,47
1482	GLOBAL	Cartesian	-1,725	1,29375	22,47	No	-1,725	1,29375	22,47
1483	GLOBAL	Cartesian	-1,725	0,8625	22,47	No	-1,725	0,8625	22,47
1484	GLOBAL	Cartesian	-1,725	0,43125	22,47	No	-1,725	0,43125	22,47
1485	GLOBAL	Cartesian	-1,725	0	22,47	No	-1,725	0	22,47
1486	GLOBAL	Cartesian	-1,725	-0,43125	22,47	No	-1,725	-0,43125	22,47
1487	GLOBAL	Cartesian	-1,725	-0,8625	22,47	No	-1,725	-0,8625	22,47
1488	GLOBAL	Cartesian	-1,725	-1,29375	22,47	No	-1,725	-1,29375	22,47
1489	GLOBAL	Cartesian	-1,725	-1,725	22,47	No	-1,725	-1,725	22,47
1490	GLOBAL	Cartesian	-1,725	1,29375	23,16	No	-1,725	1,29375	23,16
1491	GLOBAL	Cartesian	-1,725	0,8625	23,16	No	-1,725	0,8625	23,16
1492	GLOBAL	Cartesian	-1,725	0,43125	23,16	No	-1,725	0,43125	23,16
1493	GLOBAL	Cartesian	-1,725	0	23,16	No	-1,725	0	23,16
1494	GLOBAL	Cartesian	-1,725	-0,43125	23,16	No	-1,725	-0,43125	23,16
1495	GLOBAL	Cartesian	-1,725	-0,8625	23,16	No	-1,725	-0,8625	23,16
1496	GLOBAL	Cartesian	-1,725	-1,29375	23,16	No	-1,725	-1,29375	23,16
1497	GLOBAL	Cartesian	-1,29375	-1,725	22,47	No	-1,29375	-1,725	22,47
1498	GLOBAL	Cartesian	-0,8625	-1,725	22,47	No	-0,8625	-1,725	22,47
1499	GLOBAL	Cartesian	-0,43125	-1,725	22,47	No	-0,43125	-1,725	22,47
1500	GLOBAL	Cartesian	0	-1,725	22,47	No	0	-1,725	22,47
1501	GLOBAL	Cartesian	0,43125	-1,725	22,47	No	0,43125	-1,725	22,47
1502	GLOBAL	Cartesian	0,8625	-1,725	22,47	No	0,8625	-1,725	22,47
1503	GLOBAL	Cartesian	1,29375	-1,725	22,47	No	1,29375	-1,725	22,47
1504	GLOBAL	Cartesian	1,725	-1,725	22,47	No	1,725	-1,725	22,47
1505	GLOBAL	Cartesian	-1,29375	-1,725	23,16	No	-1,29375	-1,725	23,16
1506	GLOBAL	Cartesian	-1,29375	-1,29375	42,57	No	-1,29375	-1,29375	42,57
1507	GLOBAL	Cartesian	-0,43125	-1,725	23,16	No	-0,43125	-1,725	23,16

1508	GLOBAL	Cartesian	0	-1,725	23,16	No	0	-1,725	23,16
1509	GLOBAL	Cartesian	0,43125	-1,725	23,16	No	0,43125	-1,725	23,16
1510	GLOBAL	Cartesian	0,8625	-1,725	23,16	No	0,8625	-1,725	23,16
1511	GLOBAL	Cartesian	1,29375	-1,725	23,16	No	1,29375	-1,725	23,16
1512	GLOBAL	Cartesian	1,725	-1,29375	22,47	No	1,725	-1,29375	22,47
1513	GLOBAL	Cartesian	1,725	-0,8625	22,47	No	1,725	-0,8625	22,47
1514	GLOBAL	Cartesian	1,725	-0,43125	22,47	No	1,725	-0,43125	22,47
1515	GLOBAL	Cartesian	1,725	0	22,47	No	1,725	0	22,47
1516	GLOBAL	Cartesian	1,725	0,43125	22,47	No	1,725	0,43125	22,47
1517	GLOBAL	Cartesian	1,725	0,8625	22,47	No	1,725	0,8625	22,47
1518	GLOBAL	Cartesian	1,725	1,29375	22,47	No	1,725	1,29375	22,47
1519	GLOBAL	Cartesian	1,725	1,725	22,47	No	1,725	1,725	22,47
1520	GLOBAL	Cartesian	1,725	-1,29375	23,16	No	1,725	-1,29375	23,16
1521	GLOBAL	Cartesian	1,725	-0,8625	23,16	No	1,725	-0,8625	23,16
1522	GLOBAL	Cartesian	1,725	-0,43125	23,16	No	1,725	-0,43125	23,16
1523	GLOBAL	Cartesian	1,725	0	23,16	No	1,725	0	23,16
1524	GLOBAL	Cartesian	1,725	0,43125	23,16	No	1,725	0,43125	23,16
1525	GLOBAL	Cartesian	1,725	0,8625	23,16	No	1,725	0,8625	23,16
1526	GLOBAL	Cartesian	1,725	1,29375	23,16	No	1,725	1,29375	23,16
1527	GLOBAL	Cartesian	1,29375	1,725	22,47	No	1,29375	1,725	22,47
1528	GLOBAL	Cartesian	0,8625	1,725	22,47	No	0,8625	1,725	22,47
1529	GLOBAL	Cartesian	0,43125	1,725	22,47	No	0,43125	1,725	22,47
1530	GLOBAL	Cartesian	0	1,725	22,47	No	0	1,725	22,47
1531	GLOBAL	Cartesian	-0,43125	1,725	22,47	No	-0,43125	1,725	22,47
1532	GLOBAL	Cartesian	-0,8625	1,725	22,47	No	-0,8625	1,725	22,47
1533	GLOBAL	Cartesian	-1,29375	1,725	22,47	No	-1,29375	1,725	22,47
1534	GLOBAL	Cartesian	1,29375	1,725	23,16	No	1,29375	1,725	23,16
1535	GLOBAL	Cartesian	0,8625	1,725	23,16	No	0,8625	1,725	23,16
1536	GLOBAL	Cartesian	0,43125	1,725	23,16	No	0,43125	1,725	23,16
1537	GLOBAL	Cartesian	0	1,725	23,16	No	0	1,725	23,16
1538	GLOBAL	Cartesian	-0,43125	1,725	23,16	No	-0,43125	1,725	23,16
1539	GLOBAL	Cartesian	-0,8625	1,725	23,16	No	-0,8625	1,725	23,16
1540	GLOBAL	Cartesian	-1,29375	1,725	23,16	No	-1,29375	1,725	23,16
1541	GLOBAL	Cartesian	-1,725	1,725	27,99	No	-1,725	1,725	27,99
1542	GLOBAL	Cartesian	-1,725	1,29375	27,99	No	-1,725	1,29375	27,99
1543	GLOBAL	Cartesian	-1,725	1,29375	27,3	No	-1,725	1,29375	27,3
1544	GLOBAL	Cartesian	-1,725	0,8625	27,99	No	-1,725	0,8625	27,99
1545	GLOBAL	Cartesian	-1,725	0,8625	27,3	No	-1,725	0,8625	27,3
1546	GLOBAL	Cartesian	-1,725	0,43125	27,99	No	-1,725	0,43125	27,99
1547	GLOBAL	Cartesian	-1,725	0,43125	27,3	No	-1,725	0,43125	27,3
1548	GLOBAL	Cartesian	-1,725	0	27,99	No	-1,725	0	27,99
1549	GLOBAL	Cartesian	-1,725	0	27,3	No	-1,725	0	27,3
1550	GLOBAL	Cartesian	-1,725	-0,43125	27,99	No	-1,725	-0,43125	27,99
1551	GLOBAL	Cartesian	-1,725	-0,43125	27,3	No	-1,725	-0,43125	27,3
1552	GLOBAL	Cartesian	-1,725	-0,8625	27,99	No	-1,725	-0,8625	27,99
1553	GLOBAL	Cartesian	-1,725	-0,8625	27,3	No	-1,725	-0,8625	27,3
1554	GLOBAL	Cartesian	-1,725	-1,29375	27,99	No	-1,725	-1,29375	27,99
1555	GLOBAL	Cartesian	-1,725	-1,29375	27,3	No	-1,725	-1,29375	27,3
1556	GLOBAL	Cartesian	-1,725	-1,725	27,99	No	-1,725	-1,725	27,99
1557	GLOBAL	Cartesian	-1,725	1,29375	28,68	No	-1,725	1,29375	28,68
1558	GLOBAL	Cartesian	-1,725	0,8625	28,68	No	-1,725	0,8625	28,68
1559	GLOBAL	Cartesian	-1,725	0,43125	28,68	No	-1,725	0,43125	28,68
1560	GLOBAL	Cartesian	-1,725	0	28,68	No	-1,725	0	28,68
1561	GLOBAL	Cartesian	-1,725	-0,43125	28,68	No	-1,725	-0,43125	28,68
1562	GLOBAL	Cartesian	-1,725	-0,8625	28,68	No	-1,725	-0,8625	28,68
1563	GLOBAL	Cartesian	-1,725	-1,29375	28,68	No	-1,725	-1,29375	28,68
1564	GLOBAL	Cartesian	-1,29375	-1,725	27,99	No	-1,29375	-1,725	27,99
1565	GLOBAL	Cartesian	-1,29375	-1,725	27,3	No	-1,29375	-1,725	27,3
1566	GLOBAL	Cartesian	-0,8625	-1,725	27,99	No	-0,8625	-1,725	27,99
1567	GLOBAL	Cartesian	-0,8625	-1,725	27,3	No	-0,8625	-1,725	27,3
1568	GLOBAL	Cartesian	-0,43125	-1,725	27,99	No	-0,43125	-1,725	27,99
1569	GLOBAL	Cartesian	-0,43125	-1,725	27,3	No	-0,43125	-1,725	27,3
1570	GLOBAL	Cartesian	0	-1,725	27,99	No	0	-1,725	27,99

1571	GLOBAL	Cartesian	0	-1,725	27,3 No	0	-1,725	27,3
1572	GLOBAL	Cartesian	0,43125	-1,725	27,99 No	0,43125	-1,725	27,99
1573	GLOBAL	Cartesian	0,43125	-1,725	27,3 No	0,43125	-1,725	27,3
1574	GLOBAL	Cartesian	0,8625	-1,725	27,99 No	0,8625	-1,725	27,99
1575	GLOBAL	Cartesian	0,8625	-1,725	27,3 No	0,8625	-1,725	27,3
1576	GLOBAL	Cartesian	1,29375	-1,725	27,99 No	1,29375	-1,725	27,99
1577	GLOBAL	Cartesian	1,29375	-1,725	27,3 No	1,29375	-1,725	27,3
1578	GLOBAL	Cartesian	1,725	-1,725	27,99 No	1,725	-1,725	27,99
1579	GLOBAL	Cartesian	-1,29375	-1,725	28,68 No	-1,29375	-1,725	28,68
1580	GLOBAL	Cartesian	-0,8625	-1,725	28,68 No	-0,8625	-1,725	28,68
1581	GLOBAL	Cartesian	-0,43125	-1,725	28,68 No	-0,43125	-1,725	28,68
1582	GLOBAL	Cartesian	0	-1,725	28,68 No	0	-1,725	28,68
1583	GLOBAL	Cartesian	0,43125	-1,725	28,68 No	0,43125	-1,725	28,68
1584	GLOBAL	Cartesian	0,8625	-1,725	28,68 No	0,8625	-1,725	28,68
1585	GLOBAL	Cartesian	1,29375	-1,725	28,68 No	1,29375	-1,725	28,68
1586	GLOBAL	Cartesian	1,725	-1,29375	27,99 No	1,725	-1,29375	27,99
1587	GLOBAL	Cartesian	1,725	-1,29375	27,3 No	1,725	-1,29375	27,3
1588	GLOBAL	Cartesian	1,725	-0,8625	27,99 No	1,725	-0,8625	27,99
1589	GLOBAL	Cartesian	1,725	-0,8625	27,3 No	1,725	-0,8625	27,3
1590	GLOBAL	Cartesian	1,725	-0,43125	27,99 No	1,725	-0,43125	27,99
1591	GLOBAL	Cartesian	1,725	-0,43125	27,3 No	1,725	-0,43125	27,3
1592	GLOBAL	Cartesian	1,725	0	27,99 No	1,725	0	27,99
1593	GLOBAL	Cartesian	1,725	0	27,3 No	1,725	0	27,3
1594	GLOBAL	Cartesian	1,725	0,43125	27,99 No	1,725	0,43125	27,99
1595	GLOBAL	Cartesian	1,725	0,43125	27,3 No	1,725	0,43125	27,3
1596	GLOBAL	Cartesian	1,725	0,8625	27,99 No	1,725	0,8625	27,99
1597	GLOBAL	Cartesian	1,725	0,8625	27,3 No	1,725	0,8625	27,3
1598	GLOBAL	Cartesian	1,725	1,29375	27,99 No	1,725	1,29375	27,99
1599	GLOBAL	Cartesian	1,725	1,29375	27,3 No	1,725	1,29375	27,3
1600	GLOBAL	Cartesian	1,725	1,725	27,99 No	1,725	1,725	27,99
1601	GLOBAL	Cartesian	1,725	-1,29375	28,68 No	1,725	-1,29375	28,68
1602	GLOBAL	Cartesian	1,725	-0,8625	28,68 No	1,725	-0,8625	28,68
1603	GLOBAL	Cartesian	1,725	-0,43125	28,68 No	1,725	-0,43125	28,68
1604	GLOBAL	Cartesian	1,725	0	28,68 No	1,725	0	28,68
1605	GLOBAL	Cartesian	1,725	0,43125	28,68 No	1,725	0,43125	28,68
1606	GLOBAL	Cartesian	1,725	0,8625	28,68 No	1,725	0,8625	28,68
1607	GLOBAL	Cartesian	1,725	1,29375	28,68 No	1,725	1,29375	28,68
1608	GLOBAL	Cartesian	1,29375	1,725	27,99 No	1,29375	1,725	27,99
1609	GLOBAL	Cartesian	1,29375	1,725	27,3 No	1,29375	1,725	27,3
1610	GLOBAL	Cartesian	0,8625	1,725	27,99 No	0,8625	1,725	27,99
1611	GLOBAL	Cartesian	0,8625	1,725	27,3 No	0,8625	1,725	27,3
1612	GLOBAL	Cartesian	0,43125	1,725	27,99 No	0,43125	1,725	27,99
1613	GLOBAL	Cartesian	0,43125	1,725	27,3 No	0,43125	1,725	27,3
1614	GLOBAL	Cartesian	0	1,725	27,99 No	0	1,725	27,99
1615	GLOBAL	Cartesian	0	1,725	27,3 No	0	1,725	27,3
1616	GLOBAL	Cartesian	-0,43125	1,725	27,99 No	-0,43125	1,725	27,99
1617	GLOBAL	Cartesian	-0,43125	1,725	27,3 No	-0,43125	1,725	27,3
1618	GLOBAL	Cartesian	-0,8625	1,725	27,99 No	-0,8625	1,725	27,99
1619	GLOBAL	Cartesian	-0,8625	1,725	27,3 No	-0,8625	1,725	27,3
1620	GLOBAL	Cartesian	-1,29375	1,725	27,99 No	-1,29375	1,725	27,99
1621	GLOBAL	Cartesian	-1,29375	1,725	27,3 No	-1,29375	1,725	27,3
1622	GLOBAL	Cartesian	1,29375	1,725	28,68 No	1,29375	1,725	28,68
1623	GLOBAL	Cartesian	0,8625	1,725	28,68 No	0,8625	1,725	28,68
1624	GLOBAL	Cartesian	0,43125	1,725	28,68 No	0,43125	1,725	28,68
1625	GLOBAL	Cartesian	0	1,725	28,68 No	0	1,725	28,68
1626	GLOBAL	Cartesian	-0,43125	1,725	28,68 No	-0,43125	1,725	28,68
1627	GLOBAL	Cartesian	-0,8625	1,725	28,68 No	-0,8625	1,725	28,68
1628	GLOBAL	Cartesian	-1,29375	1,725	28,68 No	-1,29375	1,725	28,68
1629	GLOBAL	Cartesian	-1,725	1,725	31,25 No	-1,725	1,725	31,25
1630	GLOBAL	Cartesian	-1,725	1,29375	31,25 No	-1,725	1,29375	31,25
1631	GLOBAL	Cartesian	-1,725	1,29375	30,75 No	-1,725	1,29375	30,75
1632	GLOBAL	Cartesian	-1,725	0,8625	31,25 No	-1,725	0,8625	31,25
1633	GLOBAL	Cartesian	-1,725	0,8625	30,75 No	-1,725	0,8625	30,75

1634	GLOBAL	Cartesian	-1,725	0,43125	31,25	No	-1,725	0,43125	31,25
1635	GLOBAL	Cartesian	-1,725	0,43125	30,75	No	-1,725	0,43125	30,75
1636	GLOBAL	Cartesian	-1,725	0	31,25	No	-1,725	0	31,25
1637	GLOBAL	Cartesian	-1,725	0	30,75	No	-1,725	0	30,75
1638	GLOBAL	Cartesian	-1,725	-0,43125	31,25	No	-1,725	-0,43125	31,25
1639	GLOBAL	Cartesian	-1,725	-0,43125	30,75	No	-1,725	-0,43125	30,75
1640	GLOBAL	Cartesian	-1,725	-0,8625	31,25	No	-1,725	-0,8625	31,25
1641	GLOBAL	Cartesian	-1,725	-0,8625	30,75	No	-1,725	-0,8625	30,75
1642	GLOBAL	Cartesian	-1,725	-1,29375	31,25	No	-1,725	-1,29375	31,25
1643	GLOBAL	Cartesian	-1,725	-1,29375	30,75	No	-1,725	-1,29375	30,75
1644	GLOBAL	Cartesian	-1,725	-1,725	31,25	No	-1,725	-1,725	31,25
1645	GLOBAL	Cartesian	-1,725	1,29375	31,75	No	-1,725	1,29375	31,75
1646	GLOBAL	Cartesian	-1,725	0,8625	31,75	No	-1,725	0,8625	31,75
1647	GLOBAL	Cartesian	-1,725	0,43125	31,75	No	-1,725	0,43125	31,75
1648	GLOBAL	Cartesian	-1,725	0	31,75	No	-1,725	0	31,75
1649	GLOBAL	Cartesian	-1,725	-0,43125	31,75	No	-1,725	-0,43125	31,75
1650	GLOBAL	Cartesian	-1,725	-0,8625	31,75	No	-1,725	-0,8625	31,75
1651	GLOBAL	Cartesian	-1,725	-1,29375	31,75	No	-1,725	-1,29375	31,75
1652	GLOBAL	Cartesian	-1,29375	-1,725	31,25	No	-1,29375	-1,725	31,25
1653	GLOBAL	Cartesian	-1,29375	-1,725	30,75	No	-1,29375	-1,725	30,75
1654	GLOBAL	Cartesian	-0,8625	-1,725	31,25	No	-0,8625	-1,725	31,25
1655	GLOBAL	Cartesian	-0,8625	-1,725	30,75	No	-0,8625	-1,725	30,75
1656	GLOBAL	Cartesian	-0,43125	-1,725	31,25	No	-0,43125	-1,725	31,25
1657	GLOBAL	Cartesian	-0,43125	-1,725	30,75	No	-0,43125	-1,725	30,75
1658	GLOBAL	Cartesian	0	-1,725	31,25	No	0	-1,725	31,25
1659	GLOBAL	Cartesian	0	-1,725	30,75	No	0	-1,725	30,75
1660	GLOBAL	Cartesian	0,43125	-1,725	31,25	No	0,43125	-1,725	31,25
1661	GLOBAL	Cartesian	0,43125	-1,725	30,75	No	0,43125	-1,725	30,75
1662	GLOBAL	Cartesian	0,8625	-1,725	31,25	No	0,8625	-1,725	31,25
1663	GLOBAL	Cartesian	0,8625	-1,725	30,75	No	0,8625	-1,725	30,75
1664	GLOBAL	Cartesian	1,29375	-1,725	31,25	No	1,29375	-1,725	31,25
1665	GLOBAL	Cartesian	1,29375	-1,725	30,75	No	1,29375	-1,725	30,75
1666	GLOBAL	Cartesian	1,725	-1,725	31,25	No	1,725	-1,725	31,25
1667	GLOBAL	Cartesian	-1,29375	-1,725	31,75	No	-1,29375	-1,725	31,75
1668	GLOBAL	Cartesian	-0,8625	-1,725	31,75	No	-0,8625	-1,725	31,75
1669	GLOBAL	Cartesian	-0,43125	-1,725	31,75	No	-0,43125	-1,725	31,75
1670	GLOBAL	Cartesian	0	-1,725	31,75	No	0	-1,725	31,75
1671	GLOBAL	Cartesian	0,43125	-1,725	31,75	No	0,43125	-1,725	31,75
1672	GLOBAL	Cartesian	0,8625	-1,725	31,75	No	0,8625	-1,725	31,75
1673	GLOBAL	Cartesian	1,29375	-1,725	31,75	No	1,29375	-1,725	31,75
1674	GLOBAL	Cartesian	1,725	-1,29375	31,25	No	1,725	-1,29375	31,25
1675	GLOBAL	Cartesian	1,725	-1,29375	30,75	No	1,725	-1,29375	30,75
1676	GLOBAL	Cartesian	1,725	-0,8625	31,25	No	1,725	-0,8625	31,25
1677	GLOBAL	Cartesian	1,725	-0,8625	30,75	No	1,725	-0,8625	30,75
1678	GLOBAL	Cartesian	1,725	-0,43125	31,25	No	1,725	-0,43125	31,25
1679	GLOBAL	Cartesian	1,725	-0,43125	30,75	No	1,725	-0,43125	30,75
1680	GLOBAL	Cartesian	1,725	0	31,25	No	1,725	0	31,25
1681	GLOBAL	Cartesian	1,725	0	30,75	No	1,725	0	30,75
1682	GLOBAL	Cartesian	1,725	0,43125	31,25	No	1,725	0,43125	31,25
1683	GLOBAL	Cartesian	1,725	0,43125	30,75	No	1,725	0,43125	30,75
1684	GLOBAL	Cartesian	1,725	0,8625	31,25	No	1,725	0,8625	31,25
1685	GLOBAL	Cartesian	1,725	0,8625	30,75	No	1,725	0,8625	30,75
1686	GLOBAL	Cartesian	1,725	1,29375	31,25	No	1,725	1,29375	31,25
1687	GLOBAL	Cartesian	1,725	1,29375	30,75	No	1,725	1,29375	30,75
1688	GLOBAL	Cartesian	1,725	1,725	31,25	No	1,725	1,725	31,25
1689	GLOBAL	Cartesian	1,725	-1,29375	31,75	No	1,725	-1,29375	31,75
1690	GLOBAL	Cartesian	1,725	-0,8625	31,75	No	1,725	-0,8625	31,75
1691	GLOBAL	Cartesian	1,725	-0,43125	31,75	No	1,725	-0,43125	31,75
1692	GLOBAL	Cartesian	1,725	0	31,75	No	1,725	0	31,75
1693	GLOBAL	Cartesian	1,725	0,43125	31,75	No	1,725	0,43125	31,75
1694	GLOBAL	Cartesian	1,725	0,8625	31,75	No	1,725	0,8625	31,75
1695	GLOBAL	Cartesian	1,725	1,29375	31,75	No	1,725	1,29375	31,75
1696	GLOBAL	Cartesian	1,29375	1,725	31,25	No	1,29375	1,725	31,25

1697	GLOBAL	Cartesian	1,29375	1,725	30,75	No	1,29375	1,725	30,75
1698	GLOBAL	Cartesian	0,8625	1,725	31,25	No	0,8625	1,725	31,25
1699	GLOBAL	Cartesian	0,8625	1,725	30,75	No	0,8625	1,725	30,75
1700	GLOBAL	Cartesian	0,43125	1,725	31,25	No	0,43125	1,725	31,25
1701	GLOBAL	Cartesian	0,43125	1,725	30,75	No	0,43125	1,725	30,75
1702	GLOBAL	Cartesian	0	1,725	31,25	No	0	1,725	31,25
1703	GLOBAL	Cartesian	0	1,725	30,75	No	0	1,725	30,75
1704	GLOBAL	Cartesian	-0,43125	1,725	31,25	No	-0,43125	1,725	31,25
1705	GLOBAL	Cartesian	-0,43125	1,725	30,75	No	-0,43125	1,725	30,75
1706	GLOBAL	Cartesian	-0,8625	1,725	31,25	No	-0,8625	1,725	31,25
1707	GLOBAL	Cartesian	-0,8625	1,725	30,75	No	-0,8625	1,725	30,75
1708	GLOBAL	Cartesian	-1,29375	1,725	31,25	No	-1,29375	1,725	31,25
1709	GLOBAL	Cartesian	-1,29375	1,725	30,75	No	-1,29375	1,725	30,75
1710	GLOBAL	Cartesian	1,29375	1,725	31,75	No	1,29375	1,725	31,75
1711	GLOBAL	Cartesian	0,8625	1,725	31,75	No	0,8625	1,725	31,75
1712	GLOBAL	Cartesian	0,43125	1,725	31,75	No	0,43125	1,725	31,75
1713	GLOBAL	Cartesian	0	1,725	31,75	No	0	1,725	31,75
1714	GLOBAL	Cartesian	-0,43125	1,725	31,75	No	-0,43125	1,725	31,75
1715	GLOBAL	Cartesian	-0,8625	1,725	31,75	No	-0,8625	1,725	31,75
1716	GLOBAL	Cartesian	-1,29375	1,725	31,75	No	-1,29375	1,725	31,75
1717	GLOBAL	Cartesian	-1,95	1,95	21,09	No	-1,95	1,95	21,09
1718	GLOBAL	Cartesian	-2,175	2,175	21,09	No	-2,175	2,175	21,09
1719	GLOBAL	Cartesian	-1,95	1,95	21,78	No	-1,95	1,95	21,78
1720	GLOBAL	Cartesian	-1,95	-1,95	21,09	No	-1,95	-1,95	21,09
1721	GLOBAL	Cartesian	-2,175	-2,175	21,09	No	-2,175	-2,175	21,09
1722	GLOBAL	Cartesian	-1,95	-1,95	21,78	No	-1,95	-1,95	21,78
1723	GLOBAL	Cartesian	1,95	-1,95	21,09	No	1,95	-1,95	21,09
1724	GLOBAL	Cartesian	2,175	-2,175	21,09	No	2,175	-2,175	21,09
1725	GLOBAL	Cartesian	1,95	-1,95	21,78	No	1,95	-1,95	21,78
1726	GLOBAL	Cartesian	1,95	1,95	21,09	No	1,95	1,95	21,09
1727	GLOBAL	Cartesian	2,175	2,175	21,09	No	2,175	2,175	21,09
1728	GLOBAL	Cartesian	1,95	1,95	21,78	No	1,95	1,95	21,78
1729	GLOBAL	Cartesian	-1,95	1,95	22,47	No	-1,95	1,95	22,47
1730	GLOBAL	Cartesian	-2,175	2,175	22,47	No	-2,175	2,175	22,47
1731	GLOBAL	Cartesian	-1,95	1,95	23,16	No	-1,95	1,95	23,16
1732	GLOBAL	Cartesian	-1,95	-1,95	22,47	No	-1,95	-1,95	22,47
1733	GLOBAL	Cartesian	-2,175	-2,175	22,47	No	-2,175	-2,175	22,47
1734	GLOBAL	Cartesian	-1,95	-1,95	23,16	No	-1,95	-1,95	23,16
1735	GLOBAL	Cartesian	1,95	-1,95	22,47	No	1,95	-1,95	22,47
1736	GLOBAL	Cartesian	2,175	-2,175	22,47	No	2,175	-2,175	22,47
1737	GLOBAL	Cartesian	1,95	-1,95	23,16	No	1,95	-1,95	23,16
1738	GLOBAL	Cartesian	1,95	1,95	22,47	No	1,95	1,95	22,47
1739	GLOBAL	Cartesian	2,175	2,175	22,47	No	2,175	2,175	22,47
1740	GLOBAL	Cartesian	1,95	1,95	23,16	No	1,95	1,95	23,16
1741	GLOBAL	Cartesian	-1,95	1,95	27,99	No	-1,95	1,95	27,99
1742	GLOBAL	Cartesian	-1,95	1,95	27,3	No	-1,95	1,95	27,3
1743	GLOBAL	Cartesian	-2,175	2,175	27,99	No	-2,175	2,175	27,99
1744	GLOBAL	Cartesian	-1,95	1,95	28,68	No	-1,95	1,95	28,68
1745	GLOBAL	Cartesian	-1,95	-1,95	27,99	No	-1,95	-1,95	27,99
1746	GLOBAL	Cartesian	-1,95	-1,95	27,3	No	-1,95	-1,95	27,3
1747	GLOBAL	Cartesian	-2,175	-2,175	27,99	No	-2,175	-2,175	27,99
1748	GLOBAL	Cartesian	-1,95	-1,95	28,68	No	-1,95	-1,95	28,68
1749	GLOBAL	Cartesian	1,95	-1,95	27,99	No	1,95	-1,95	27,99
1750	GLOBAL	Cartesian	1,95	-1,95	27,3	No	1,95	-1,95	27,3
1751	GLOBAL	Cartesian	2,175	-2,175	27,99	No	2,175	-2,175	27,99
1752	GLOBAL	Cartesian	1,95	-1,95	28,68	No	1,95	-1,95	28,68
1753	GLOBAL	Cartesian	1,95	1,95	27,99	No	1,95	1,95	27,99
1754	GLOBAL	Cartesian	1,95	1,95	27,3	No	1,95	1,95	27,3
1755	GLOBAL	Cartesian	2,175	2,175	27,99	No	2,175	2,175	27,99
1756	GLOBAL	Cartesian	1,95	1,95	28,68	No	1,95	1,95	28,68
1757	GLOBAL	Cartesian	-1,95	1,95	31,25	No	-1,95	1,95	31,25
1758	GLOBAL	Cartesian	-1,95	1,95	30,75	No	-1,95	1,95	30,75
1759	GLOBAL	Cartesian	-2,175	2,175	31,25	No	-2,175	2,175	31,25

1760	GLOBAL	Cartesian	-1,95	1,95	31,75	No	-1,95	1,95	31,75
1761	GLOBAL	Cartesian	-1,95	-1,95	31,25	No	-1,95	-1,95	31,25
1762	GLOBAL	Cartesian	-1,95	-1,95	30,75	No	-1,95	-1,95	30,75
1763	GLOBAL	Cartesian	-2,175	-2,175	31,25	No	-2,175	-2,175	31,25
1764	GLOBAL	Cartesian	-1,95	-1,95	31,75	No	-1,95	-1,95	31,75
1765	GLOBAL	Cartesian	1,95	-1,95	31,25	No	1,95	-1,95	31,25
1766	GLOBAL	Cartesian	1,95	-1,95	30,75	No	1,95	-1,95	30,75
1767	GLOBAL	Cartesian	2,175	-2,175	31,25	No	2,175	-2,175	31,25
1768	GLOBAL	Cartesian	1,95	-1,95	31,75	No	1,95	-1,95	31,75
1769	GLOBAL	Cartesian	1,95	1,95	31,25	No	1,95	1,95	31,25
1770	GLOBAL	Cartesian	1,95	1,95	30,75	No	1,95	1,95	30,75
1771	GLOBAL	Cartesian	2,175	2,175	31,25	No	2,175	2,175	31,25
1772	GLOBAL	Cartesian	1,95	1,95	31,75	No	1,95	1,95	31,75
1773	GLOBAL	Cartesian	-0,8625	1,725	34,13	No	-0,8625	1,725	34,13
1774	GLOBAL	Cartesian	-1,29375	1,725	34,13	No	-1,29375	1,725	34,13
1775	GLOBAL	Cartesian	-1,725	1,29375	34,13	No	-1,725	1,29375	34,13
1776	GLOBAL	Cartesian	-1,725	0,8625	34,13	No	-1,725	0,8625	34,13
1777	GLOBAL	Cartesian	-1,725	0,43125	34,13	No	-1,725	0,43125	34,13
1778	GLOBAL	Cartesian	-1,725	0	34,13	No	-1,725	0	34,13
1779	GLOBAL	Cartesian	-1,725	-0,43125	34,13	No	-1,725	-0,43125	34,13
1780	GLOBAL	Cartesian	-1,725	-0,8625	34,13	No	-1,725	-0,8625	34,13
1781	GLOBAL	Cartesian	-1,725	-1,29375	34,13	No	-1,725	-1,29375	34,13
1782	GLOBAL	Cartesian	-1,29375	-1,725	34,13	No	-1,29375	-1,725	34,13
1783	GLOBAL	Cartesian	-0,8625	-1,725	34,13	No	-0,8625	-1,725	34,13
1784	GLOBAL	Cartesian	-0,43125	-1,725	34,13	No	-0,43125	-1,725	34,13
1785	GLOBAL	Cartesian	0	-1,725	34,13	No	0	-1,725	34,13
1786	GLOBAL	Cartesian	0,43125	-1,725	34,13	No	0,43125	-1,725	34,13
1787	GLOBAL	Cartesian	0,8625	-1,725	34,13	No	0,8625	-1,725	34,13
1788	GLOBAL	Cartesian	1,29375	-1,725	34,13	No	1,29375	-1,725	34,13
1789	GLOBAL	Cartesian	1,95	1,95	34,13	No	1,95	1,95	34,13
1790	GLOBAL	Cartesian	-1,95	1,95	34,13	No	-1,95	1,95	34,13
1791	GLOBAL	Cartesian	-1,95	-1,95	34,13	No	-1,95	-1,95	34,13
1792	GLOBAL	Cartesian	1,95	-1,95	34,13	No	1,95	-1,95	34,13
1793	GLOBAL	Cartesian	1,725	-1,725	33,46333	No	1,725	-1,725	33,46333
1794	GLOBAL	Cartesian	1,725	-1,29375	33,46333	No	1,725	-1,29375	33,46333
1795	GLOBAL	Cartesian	1,725	-1,725	33,79667	No	1,725	-1,725	33,79667
1796	GLOBAL	Cartesian	1,725	-1,29375	33,79667	No	1,725	-1,29375	33,79667
1797	GLOBAL	Cartesian	1,725	-0,8625	33,46333	No	1,725	-0,8625	33,46333
1798	GLOBAL	Cartesian	1,725	-0,8625	33,79667	No	1,725	-0,8625	33,79667
1799	GLOBAL	Cartesian	1,725	-0,43125	33,46333	No	1,725	-0,43125	33,46333
1800	GLOBAL	Cartesian	1,725	-0,43125	33,79667	No	1,725	-0,43125	33,79667
1801	GLOBAL	Cartesian	1,725	0	33,46333	No	1,725	0	33,46333
1802	GLOBAL	Cartesian	1,725	0	33,79667	No	1,725	0	33,79667
1803	GLOBAL	Cartesian	1,725	0,43125	33,46333	No	1,725	0,43125	33,46333
1804	GLOBAL	Cartesian	1,725	0,43125	33,79667	No	1,725	0,43125	33,79667
1805	GLOBAL	Cartesian	1,725	0,8625	33,46333	No	1,725	0,8625	33,46333
1806	GLOBAL	Cartesian	1,725	0,8625	33,79667	No	1,725	0,8625	33,79667
1807	GLOBAL	Cartesian	1,725	1,29375	33,46333	No	1,725	1,29375	33,46333
1808	GLOBAL	Cartesian	1,725	1,29375	33,79667	No	1,725	1,29375	33,79667
1809	GLOBAL	Cartesian	1,725	1,725	33,46333	No	1,725	1,725	33,46333
1810	GLOBAL	Cartesian	1,725	1,725	33,79667	No	1,725	1,725	33,79667
1811	GLOBAL	Cartesian	1,29375	1,725	33,46333	No	1,29375	1,725	33,46333
1812	GLOBAL	Cartesian	1,29375	1,725	33,79667	No	1,29375	1,725	33,79667
1813	GLOBAL	Cartesian	0,8625	1,725	33,46333	No	0,8625	1,725	33,46333
1814	GLOBAL	Cartesian	0,8625	1,725	33,79667	No	0,8625	1,725	33,79667
1815	GLOBAL	Cartesian	0,43125	1,725	33,46333	No	0,43125	1,725	33,46333
1816	GLOBAL	Cartesian	0,43125	1,725	33,79667	No	0,43125	1,725	33,79667
1817	GLOBAL	Cartesian	0	1,725	33,46333	No	0	1,725	33,46333
1818	GLOBAL	Cartesian	0	1,725	33,79667	No	0	1,725	33,79667
1819	GLOBAL	Cartesian	-0,43125	1,725	33,46333	No	-0,43125	1,725	33,46333
1820	GLOBAL	Cartesian	-0,43125	1,725	33,79667	No	-0,43125	1,725	33,79667
1821	GLOBAL	Cartesian	-0,8625	1,725	33,46333	No	-0,8625	1,725	33,46333
1822	GLOBAL	Cartesian	-0,8625	1,725	33,79667	No	-0,8625	1,725	33,79667



1823	GLOBAL	Cartesian	-1,29375	1,725	33,46333	No	-1,29375	1,725	33,46333
1824	GLOBAL	Cartesian	-1,29375	1,725	33,79667	No	-1,29375	1,725	33,79667
1825	GLOBAL	Cartesian	-1,725	1,725	33,46333	No	-1,725	1,725	33,46333
1826	GLOBAL	Cartesian	-1,725	1,725	33,79667	No	-1,725	1,725	33,79667
1827	GLOBAL	Cartesian	-1,725	1,29375	33,46333	No	-1,725	1,29375	33,46333
1828	GLOBAL	Cartesian	-1,725	1,29375	33,79667	No	-1,725	1,29375	33,79667
1829	GLOBAL	Cartesian	-1,725	0,8625	33,46333	No	-1,725	0,8625	33,46333
1830	GLOBAL	Cartesian	-1,725	0,8625	33,79667	No	-1,725	0,8625	33,79667
1831	GLOBAL	Cartesian	-1,725	0,43125	33,46333	No	-1,725	0,43125	33,46333
1832	GLOBAL	Cartesian	-1,725	0,43125	33,79667	No	-1,725	0,43125	33,79667
1833	GLOBAL	Cartesian	-1,725	0	33,46333	No	-1,725	0	33,46333
1834	GLOBAL	Cartesian	-1,725	0	33,79667	No	-1,725	0	33,79667
1835	GLOBAL	Cartesian	-1,725	-0,43125	33,46333	No	-1,725	-0,43125	33,46333
1836	GLOBAL	Cartesian	-1,725	-0,43125	33,79667	No	-1,725	-0,43125	33,79667
1837	GLOBAL	Cartesian	-1,725	1,725	23,85	No	-1,725	1,725	23,85
1838	GLOBAL	Cartesian	-1,725	1,29375	23,85	No	-1,725	1,29375	23,85
1839	GLOBAL	Cartesian	-1,725	0,8625	23,85	No	-1,725	0,8625	23,85
1840	GLOBAL	Cartesian	-1,725	0,28	23,95	No	-1,725	0,28	23,95
1841	GLOBAL	Cartesian	-1,725	0	23,95	No	-1,725	0	23,95
1842	GLOBAL	Cartesian	-1,725	-0,28	23,95	No	-1,725	-0,28	23,95
1843	GLOBAL	Cartesian	-1,725	-0,8625	23,85	No	-1,725	-0,8625	23,85
1844	GLOBAL	Cartesian	-1,725	-1,29375	23,85	No	-1,725	-1,29375	23,85
1845	GLOBAL	Cartesian	-1,725	-1,725	23,85	No	-1,725	-1,725	23,85
1846	GLOBAL	Cartesian	-1,725	1,725	24,54	No	-1,725	1,725	24,54
1847	GLOBAL	Cartesian	-1,725	1,29375	24,54	No	-1,725	1,29375	24,54
1848	GLOBAL	Cartesian	-1,725	0,8625	24,54	No	-1,725	0,8625	24,54
1849	GLOBAL	Cartesian	-1,725	0,28	24,54	No	-1,725	0,28	24,54
1850	GLOBAL	Cartesian	-0,8625	-1,725	41,22	No	-0,8625	-1,725	41,22
1851	GLOBAL	Cartesian	-1,725	-0,28	24,54	No	-1,725	-0,28	24,54
1852	GLOBAL	Cartesian	-1,725	-0,8625	24,54	No	-1,725	-0,8625	24,54
1853	GLOBAL	Cartesian	-1,725	-1,29375	24,54	No	-1,725	-1,29375	24,54
1854	GLOBAL	Cartesian	-1,725	-1,725	24,54	No	-1,725	-1,725	24,54
1855	GLOBAL	Cartesian	-1,725	1,725	25,23	No	-1,725	1,725	25,23
1856	GLOBAL	Cartesian	-1,725	1,29375	25,23	No	-1,725	1,29375	25,23
1857	GLOBAL	Cartesian	-1,725	0,8625	25,23	No	-1,725	0,8625	25,23
1858	GLOBAL	Cartesian	-1,725	0,28	25	No	-1,725	0,28	25
1859	GLOBAL	Cartesian	-1,725	0	25	No	-1,725	0	25
1860	GLOBAL	Cartesian	-1,725	-0,28	25	No	-1,725	-0,28	25
1861	GLOBAL	Cartesian	-1,725	-0,8625	25,23	No	-1,725	-0,8625	25,23
1862	GLOBAL	Cartesian	-1,725	-1,29375	25,23	No	-1,725	-1,29375	25,23
1863	GLOBAL	Cartesian	-1,725	-1,725	25,23	No	-1,725	-1,725	25,23
1864	GLOBAL	Cartesian	-1,725	1,725	25,92	No	-1,725	1,725	25,92
1865	GLOBAL	Cartesian	-1,725	1,29375	25,92	No	-1,725	1,29375	25,92
1866	GLOBAL	Cartesian	-1,725	0,8625	25,92	No	-1,725	0,8625	25,92
1867	GLOBAL	Cartesian	-1,725	0,43125	25,92	No	-1,725	0,43125	25,92
1868	GLOBAL	Cartesian	-1,725	-2,711E-20	25,92	No	-1,725	-2,711E-20	25,92
1869	GLOBAL	Cartesian	-1,725	-0,43125	25,92	No	-1,725	-0,43125	25,92
1870	GLOBAL	Cartesian	-1,725	-0,8625	25,92	No	-1,725	-0,8625	25,92
1871	GLOBAL	Cartesian	-1,725	-1,29375	25,92	No	-1,725	-1,29375	25,92
1872	GLOBAL	Cartesian	-1,725	-1,725	25,92	No	-1,725	-1,725	25,92
1873	GLOBAL	Cartesian	-1,725	1,725	26,61	No	-1,725	1,725	26,61
1874	GLOBAL	Cartesian	-1,725	1,29375	26,61	No	-1,725	1,29375	26,61
1875	GLOBAL	Cartesian	-1,725	0,8625	26,61	No	-1,725	0,8625	26,61
1876	GLOBAL	Cartesian	-1,725	0,43125	26,61	No	-1,725	0,43125	26,61
1877	GLOBAL	Cartesian	-1,725	2,711E-20	26,61	No	-1,725	2,711E-20	26,61
1878	GLOBAL	Cartesian	-1,725	-0,43125	26,61	No	-1,725	-0,43125	26,61
1879	GLOBAL	Cartesian	-1,725	-0,8625	26,61	No	-1,725	-0,8625	26,61
1880	GLOBAL	Cartesian	-1,725	-1,29375	26,61	No	-1,725	-1,29375	26,61
1881	GLOBAL	Cartesian	-1,725	-1,725	26,61	No	-1,725	-1,725	26,61
1882	GLOBAL	Cartesian	-1,29375	-1,725	23,85	No	-1,29375	-1,725	23,85
1883	GLOBAL	Cartesian	-0,4	-1,725	41,22	No	-0,4	-1,725	41,22
1884	GLOBAL	Cartesian	-0,43125	-1,725	23,85	No	-0,43125	-1,725	23,85
1885	GLOBAL	Cartesian	0	-1,725	23,85	No	0	-1,725	23,85

1886	GLOBAL	Cartesian	0,43125	-1,725	23,85	No	0,43125	-1,725	23,85
1887	GLOBAL	Cartesian	0,8625	-1,725	23,85	No	0,8625	-1,725	23,85
1888	GLOBAL	Cartesian	1,29375	-1,725	23,85	No	1,29375	-1,725	23,85
1889	GLOBAL	Cartesian	1,725	-1,725	23,85	No	1,725	-1,725	23,85
1890	GLOBAL	Cartesian	-1,29375	-1,725	24,54	No	-1,29375	-1,725	24,54
1891	GLOBAL	Cartesian	-0,8625	-1,725	24,54	No	-0,8625	-1,725	24,54
1892	GLOBAL	Cartesian	-0,43125	-1,725	24,54	No	-0,43125	-1,725	24,54
1893	GLOBAL	Cartesian	-5,421E-20	-1,725	24,54	No	-5,421E-20	-1,725	24,54
1894	GLOBAL	Cartesian	0,43125	-1,725	24,54	No	0,43125	-1,725	24,54
1895	GLOBAL	Cartesian	0,8625	-1,725	24,54	No	0,8625	-1,725	24,54
1896	GLOBAL	Cartesian	1,29375	-1,725	24,54	No	1,29375	-1,725	24,54
1897	GLOBAL	Cartesian	1,725	-1,725	24,54	No	1,725	-1,725	24,54
1898	GLOBAL	Cartesian	-1,29375	-1,725	25,23	No	-1,29375	-1,725	25,23
1899	GLOBAL	Cartesian	-0,8625	-1,725	25,23	No	-0,8625	-1,725	25,23
1900	GLOBAL	Cartesian	-0,43125	-1,725	25,23	No	-0,43125	-1,725	25,23
1901	GLOBAL	Cartesian	0	-1,725	25,23	No	0	-1,725	25,23
1902	GLOBAL	Cartesian	0,43125	-1,725	25,23	No	0,43125	-1,725	25,23
1903	GLOBAL	Cartesian	0,8625	-1,725	25,23	No	0,8625	-1,725	25,23
1904	GLOBAL	Cartesian	1,29375	-1,725	25,23	No	1,29375	-1,725	25,23
1905	GLOBAL	Cartesian	1,725	-1,725	25,23	No	1,725	-1,725	25,23
1906	GLOBAL	Cartesian	-1,29375	-1,725	25,92	No	-1,29375	-1,725	25,92
1907	GLOBAL	Cartesian	-0,8625	-1,725	25,92	No	-0,8625	-1,725	25,92
1908	GLOBAL	Cartesian	-0,43125	-1,725	25,92	No	-0,43125	-1,725	25,92
1909	GLOBAL	Cartesian	-0,16	-1,725	25,92	No	-0,16	-1,725	25,92
1910	GLOBAL	Cartesian	0,44	-1,725	25,92	No	0,44	-1,725	25,92
1911	GLOBAL	Cartesian	0,8625	-1,725	25,92	No	0,8625	-1,725	25,92
1912	GLOBAL	Cartesian	1,29375	-1,725	25,92	No	1,29375	-1,725	25,92
1913	GLOBAL	Cartesian	1,725	-1,725	25,92	No	1,725	-1,725	25,92
1914	GLOBAL	Cartesian	-1,29375	-1,725	26,61	No	-1,29375	-1,725	26,61
1915	GLOBAL	Cartesian	-0,8625	-1,725	26,61	No	-0,8625	-1,725	26,61
1916	GLOBAL	Cartesian	-0,43125	-1,725	26,61	No	-0,43125	-1,725	26,61
1917	GLOBAL	Cartesian	-0,16	-1,725	26,9	No	-0,16	-1,725	26,9
1918	GLOBAL	Cartesian	0,44	-1,725	26,9	No	0,44	-1,725	26,9
1919	GLOBAL	Cartesian	0,8625	-1,725	26,61	No	0,8625	-1,725	26,61
1920	GLOBAL	Cartesian	1,29375	-1,725	26,61	No	1,29375	-1,725	26,61
1921	GLOBAL	Cartesian	1,725	-1,725	26,61	No	1,725	-1,725	26,61
1922	GLOBAL	Cartesian	1,725	-1,29375	23,85	No	1,725	-1,29375	23,85
1923	GLOBAL	Cartesian	1,725	-0,8625	23,85	No	1,725	-0,8625	23,85
1924	GLOBAL	Cartesian	1,725	-0,43125	23,85	No	1,725	-0,43125	23,85
1925	GLOBAL	Cartesian	1,725	0	23,85	No	1,725	0	23,85
1926	GLOBAL	Cartesian	1,725	0,43125	23,85	No	1,725	0,43125	23,85
1927	GLOBAL	Cartesian	1,725	0,8625	23,85	No	1,725	0,8625	23,85
1928	GLOBAL	Cartesian	1,725	1,29375	23,85	No	1,725	1,29375	23,85
1929	GLOBAL	Cartesian	1,725	1,725	23,85	No	1,725	1,725	23,85
1930	GLOBAL	Cartesian	1,725	-1,29375	24,54	No	1,725	-1,29375	24,54
1931	GLOBAL	Cartesian	1,725	-0,8625	24,54	No	1,725	-0,8625	24,54
1932	GLOBAL	Cartesian	1,725	-0,43125	24,54	No	1,725	-0,43125	24,54
1933	GLOBAL	Cartesian	1,725	-5,421E-20	24,54	No	1,725	-5,421E-20	24,54
1934	GLOBAL	Cartesian	1,725	0,43125	24,54	No	1,725	0,43125	24,54
1935	GLOBAL	Cartesian	1,725	0,8625	24,54	No	1,725	0,8625	24,54
1936	GLOBAL	Cartesian	1,725	1,29375	24,54	No	1,725	1,29375	24,54
1937	GLOBAL	Cartesian	1,725	1,725	24,54	No	1,725	1,725	24,54
1938	GLOBAL	Cartesian	1,725	-1,29375	25,23	No	1,725	-1,29375	25,23
1939	GLOBAL	Cartesian	1,725	-0,8625	25,23	No	1,725	-0,8625	25,23
1940	GLOBAL	Cartesian	1,725	-0,43125	25,23	No	1,725	-0,43125	25,23
1941	GLOBAL	Cartesian	1,725	0	25,23	No	1,725	0	25,23
1942	GLOBAL	Cartesian	1,725	0,43125	25,23	No	1,725	0,43125	25,23
1943	GLOBAL	Cartesian	1,725	0,8625	25,23	No	1,725	0,8625	25,23
1944	GLOBAL	Cartesian	1,725	1,29375	25,23	No	1,725	1,29375	25,23
1945	GLOBAL	Cartesian	1,725	1,725	25,23	No	1,725	1,725	25,23
1946	GLOBAL	Cartesian	1,725	-1,29375	25,92	No	1,725	-1,29375	25,92
1947	GLOBAL	Cartesian	1,725	-0,8625	25,92	No	1,725	-0,8625	25,92
1948	GLOBAL	Cartesian	1,725	-0,43125	25,92	No	1,725	-0,43125	25,92

1949	GLOBAL	Cartesian	1,725	2,711E-20	25,92	No	1,725	2,711E-20	25,92
1950	GLOBAL	Cartesian	1,725	0,43125	25,92	No	1,725	0,43125	25,92
1951	GLOBAL	Cartesian	1,725	0,8625	25,92	No	1,725	0,8625	25,92
1952	GLOBAL	Cartesian	1,725	1,29375	25,92	No	1,725	1,29375	25,92
1953	GLOBAL	Cartesian	1,725	1,725	25,92	No	1,725	1,725	25,92
1954	GLOBAL	Cartesian	1,725	-1,29375	26,61	No	1,725	-1,29375	26,61
1955	GLOBAL	Cartesian	1,725	-0,8625	26,61	No	1,725	-0,8625	26,61
1956	GLOBAL	Cartesian	1,725	-0,43125	26,61	No	1,725	-0,43125	26,61
1957	GLOBAL	Cartesian	1,725	-2,711E-20	26,61	No	1,725	-2,711E-20	26,61
1958	GLOBAL	Cartesian	1,725	0,43125	26,61	No	1,725	0,43125	26,61
1959	GLOBAL	Cartesian	1,725	0,8625	26,61	No	1,725	0,8625	26,61
1960	GLOBAL	Cartesian	1,725	1,29375	26,61	No	1,725	1,29375	26,61
1961	GLOBAL	Cartesian	1,725	1,725	26,61	No	1,725	1,725	26,61
1962	GLOBAL	Cartesian	1,29375	1,725	23,85	No	1,29375	1,725	23,85
1963	GLOBAL	Cartesian	0,8625	1,725	23,85	No	0,8625	1,725	23,85
1964	GLOBAL	Cartesian	0,43125	1,725	23,85	No	0,43125	1,725	23,85
1965	GLOBAL	Cartesian	0	1,725	23,85	No	0	1,725	23,85
1966	GLOBAL	Cartesian	-0,43125	1,725	23,85	No	-0,43125	1,725	23,85
1967	GLOBAL	Cartesian	-0,8625	1,725	23,85	No	-0,8625	1,725	23,85
1968	GLOBAL	Cartesian	-1,29375	1,725	23,85	No	-1,29375	1,725	23,85
1969	GLOBAL	Cartesian	1,29375	1,725	24,54	No	1,29375	1,725	24,54
1970	GLOBAL	Cartesian	0,8625	1,725	24,54	No	0,8625	1,725	24,54
1971	GLOBAL	Cartesian	0,43125	1,725	24,54	No	0,43125	1,725	24,54
1972	GLOBAL	Cartesian	5,421E-20	1,725	24,54	No	5,421E-20	1,725	24,54
1973	GLOBAL	Cartesian	-0,43125	1,725	24,54	No	-0,43125	1,725	24,54
1974	GLOBAL	Cartesian	-0,8625	1,725	24,54	No	-0,8625	1,725	24,54
1975	GLOBAL	Cartesian	-1,29375	1,725	24,54	No	-1,29375	1,725	24,54
1976	GLOBAL	Cartesian	1,29375	1,725	25,23	No	1,29375	1,725	25,23
1977	GLOBAL	Cartesian	0,8625	1,725	25,23	No	0,8625	1,725	25,23
1978	GLOBAL	Cartesian	0,43125	1,725	25,23	No	0,43125	1,725	25,23
1979	GLOBAL	Cartesian	0	1,725	25,23	No	0	1,725	25,23
1980	GLOBAL	Cartesian	-0,43125	1,725	25,23	No	-0,43125	1,725	25,23
1981	GLOBAL	Cartesian	-0,8625	1,725	25,23	No	-0,8625	1,725	25,23
1982	GLOBAL	Cartesian	-1,29375	1,725	25,23	No	-1,29375	1,725	25,23
1983	GLOBAL	Cartesian	1,29375	1,725	25,92	No	1,29375	1,725	25,92
1984	GLOBAL	Cartesian	0,8625	1,725	25,92	No	0,8625	1,725	25,92
1985	GLOBAL	Cartesian	0,43125	1,725	25,92	No	0,43125	1,725	25,92
1986	GLOBAL	Cartesian	-2,711E-20	1,725	25,92	No	-2,711E-20	1,725	25,92
1987	GLOBAL	Cartesian	-0,43125	1,725	25,92	No	-0,43125	1,725	25,92
1988	GLOBAL	Cartesian	-0,8625	1,725	25,92	No	-0,8625	1,725	25,92
1989	GLOBAL	Cartesian	-1,29375	1,725	25,92	No	-1,29375	1,725	25,92
1990	GLOBAL	Cartesian	1,29375	1,725	26,61	No	1,29375	1,725	26,61
1991	GLOBAL	Cartesian	0,8625	1,725	26,61	No	0,8625	1,725	26,61
1992	GLOBAL	Cartesian	0,43125	1,725	26,61	No	0,43125	1,725	26,61
1993	GLOBAL	Cartesian	2,711E-20	1,725	26,61	No	2,711E-20	1,725	26,61
1994	GLOBAL	Cartesian	-0,43125	1,725	26,61	No	-0,43125	1,725	26,61
1995	GLOBAL	Cartesian	-0,8625	1,725	26,61	No	-0,8625	1,725	26,61
1996	GLOBAL	Cartesian	-1,29375	1,725	26,61	No	-1,29375	1,725	26,61
1997	GLOBAL	Cartesian	-1,95	1,95	23,85	No	-1,95	1,95	23,85
1998	GLOBAL	Cartesian	-2,175	2,175	23,85	No	-2,175	2,175	23,85
1999	GLOBAL	Cartesian	-1,95	1,95	24,54	No	-1,95	1,95	24,54
2000	GLOBAL	Cartesian	-2,175	2,175	24,54	No	-2,175	2,175	24,54
2001	GLOBAL	Cartesian	-1,95	1,95	25,23	No	-1,95	1,95	25,23
2002	GLOBAL	Cartesian	-2,175	2,175	25,23	No	-2,175	2,175	25,23
2003	GLOBAL	Cartesian	-1,95	1,95	25,92	No	-1,95	1,95	25,92
2004	GLOBAL	Cartesian	-2,175	2,175	25,92	No	-2,175	2,175	25,92
2005	GLOBAL	Cartesian	-1,95	1,95	26,61	No	-1,95	1,95	26,61
2006	GLOBAL	Cartesian	-2,175	2,175	26,61	No	-2,175	2,175	26,61
2007	GLOBAL	Cartesian	-1,95	-1,95	23,85	No	-1,95	-1,95	23,85
2008	GLOBAL	Cartesian	-2,175	-2,175	23,85	No	-2,175	-2,175	23,85
2009	GLOBAL	Cartesian	-1,95	-1,95	24,54	No	-1,95	-1,95	24,54
2010	GLOBAL	Cartesian	-2,175	-2,175	24,54	No	-2,175	-2,175	24,54
2011	GLOBAL	Cartesian	-1,95	-1,95	25,23	No	-1,95	-1,95	25,23

2012	GLOBAL	Cartesian	-2,175	-2,175	25,23	No	-2,175	-2,175	25,23
2013	GLOBAL	Cartesian	-1,95	-1,95	25,92	No	-1,95	-1,95	25,92
2014	GLOBAL	Cartesian	-2,175	-2,175	25,92	No	-2,175	-2,175	25,92
2015	GLOBAL	Cartesian	-1,95	-1,95	26,61	No	-1,95	-1,95	26,61
2016	GLOBAL	Cartesian	-2,175	-2,175	26,61	No	-2,175	-2,175	26,61
2017	GLOBAL	Cartesian	1,95	-1,95	23,85	No	1,95	-1,95	23,85
2018	GLOBAL	Cartesian	2,175	-2,175	23,85	No	2,175	-2,175	23,85
2019	GLOBAL	Cartesian	1,95	-1,95	24,54	No	1,95	-1,95	24,54
2020	GLOBAL	Cartesian	2,175	-2,175	24,54	No	2,175	-2,175	24,54
2021	GLOBAL	Cartesian	1,95	-1,95	25,23	No	1,95	-1,95	25,23
2022	GLOBAL	Cartesian	2,175	-2,175	25,23	No	2,175	-2,175	25,23
2023	GLOBAL	Cartesian	1,95	-1,95	25,92	No	1,95	-1,95	25,92
2024	GLOBAL	Cartesian	2,175	-2,175	25,92	No	2,175	-2,175	25,92
2025	GLOBAL	Cartesian	1,95	-1,95	26,61	No	1,95	-1,95	26,61
2026	GLOBAL	Cartesian	2,175	-2,175	26,61	No	2,175	-2,175	26,61
2027	GLOBAL	Cartesian	1,95	1,95	23,85	No	1,95	1,95	23,85
2028	GLOBAL	Cartesian	2,175	2,175	23,85	No	2,175	2,175	23,85
2029	GLOBAL	Cartesian	1,95	1,95	24,54	No	1,95	1,95	24,54
2030	GLOBAL	Cartesian	2,175	2,175	24,54	No	2,175	2,175	24,54
2031	GLOBAL	Cartesian	1,95	1,95	25,23	No	1,95	1,95	25,23
2032	GLOBAL	Cartesian	2,175	2,175	25,23	No	2,175	2,175	25,23
2033	GLOBAL	Cartesian	1,95	1,95	25,92	No	1,95	1,95	25,92
2034	GLOBAL	Cartesian	2,175	2,175	25,92	No	2,175	2,175	25,92
2035	GLOBAL	Cartesian	1,95	1,95	26,61	No	1,95	1,95	26,61
2036	GLOBAL	Cartesian	2,175	2,175	26,61	No	2,175	2,175	26,61
2037	GLOBAL	Cartesian	-1,725	1,725	29,37	No	-1,725	1,725	29,37
2038	GLOBAL	Cartesian	-1,725	1,29375	29,37	No	-1,725	1,29375	29,37
2039	GLOBAL	Cartesian	-1,725	0,8625	29,37	No	-1,725	0,8625	29,37
2040	GLOBAL	Cartesian	-1,725	0,43125	29,37	No	-1,725	0,43125	29,37
2041	GLOBAL	Cartesian	-1,725	5,421E-20	29,37	No	-1,725	5,421E-20	29,37
2042	GLOBAL	Cartesian	-1,725	-0,43125	29,37	No	-1,725	-0,43125	29,37
2043	GLOBAL	Cartesian	-1,725	-0,8625	29,37	No	-1,725	-0,8625	29,37
2044	GLOBAL	Cartesian	-1,725	-1,29375	29,37	No	-1,725	-1,29375	29,37
2045	GLOBAL	Cartesian	-1,725	-1,725	29,37	No	-1,725	-1,725	29,37
2046	GLOBAL	Cartesian	-1,725	1,725	30,06	No	-1,725	1,725	30,06
2047	GLOBAL	Cartesian	-1,725	1,29375	30,06	No	-1,725	1,29375	30,06
2048	GLOBAL	Cartesian	-1,725	0,8625	30,06	No	-1,725	0,8625	30,06
2049	GLOBAL	Cartesian	-1,725	0,43125	30,06	No	-1,725	0,43125	30,06
2050	GLOBAL	Cartesian	-1,725	-2,711E-20	30,06	No	-1,725	-2,711E-20	30,06
2051	GLOBAL	Cartesian	-1,725	-0,43125	30,06	No	-1,725	-0,43125	30,06
2052	GLOBAL	Cartesian	-1,725	-0,8625	30,06	No	-1,725	-0,8625	30,06
2053	GLOBAL	Cartesian	-1,725	-1,29375	30,06	No	-1,725	-1,29375	30,06
2054	GLOBAL	Cartesian	-1,725	-1,725	30,06	No	-1,725	-1,725	30,06
2055	GLOBAL	Cartesian	-1,29375	-1,725	29,37	No	-1,29375	-1,725	29,37
2056	GLOBAL	Cartesian	-0,8625	-1,725	41,67	No	-0,8625	-1,725	41,67
2057	GLOBAL	Cartesian	-0,43125	-1,725	29,37	No	-0,43125	-1,725	29,37
2058	GLOBAL	Cartesian	-5,421E-20	-1,725	29,37	No	-5,421E-20	-1,725	29,37
2059	GLOBAL	Cartesian	0,43125	-1,725	29,37	No	0,43125	-1,725	29,37
2060	GLOBAL	Cartesian	0,8625	-1,725	29,37	No	0,8625	-1,725	29,37
2061	GLOBAL	Cartesian	1,29375	-1,725	29,37	No	1,29375	-1,725	29,37
2062	GLOBAL	Cartesian	1,725	-1,725	29,37	No	1,725	-1,725	29,37
2063	GLOBAL	Cartesian	-1,29375	-1,725	30,35	No	-1,29375	-1,725	30,35
2064	GLOBAL	Cartesian	-0,8625	-1,725	30,35	No	-0,8625	-1,725	30,35
2065	GLOBAL	Cartesian	-0,43125	-1,725	30,35	No	-0,43125	-1,725	30,35
2066	GLOBAL	Cartesian	2,711E-20	-1,725	30,06	No	2,711E-20	-1,725	30,06
2067	GLOBAL	Cartesian	0,43125	-1,725	30,06	No	0,43125	-1,725	30,06
2068	GLOBAL	Cartesian	0,8625	-1,725	30,06	No	0,8625	-1,725	30,06
2069	GLOBAL	Cartesian	1,29375	-1,725	30,06	No	1,29375	-1,725	30,06
2070	GLOBAL	Cartesian	1,725	-1,725	30,06	No	1,725	-1,725	30,06
2071	GLOBAL	Cartesian	1,725	-1,29375	29,37	No	1,725	-1,29375	29,37
2072	GLOBAL	Cartesian	1,725	-0,8625	29,37	No	1,725	-0,8625	29,37
2073	GLOBAL	Cartesian	1,725	-0,43125	29,37	No	1,725	-0,43125	29,37
2074	GLOBAL	Cartesian	1,725	-5,421E-20	29,37	No	1,725	-5,421E-20	29,37

2075	GLOBAL	Cartesian	1,725	0,43125	29,37	No	1,725	0,43125	29,37
2076	GLOBAL	Cartesian	1,725	0,8625	29,37	No	1,725	0,8625	29,37
2077	GLOBAL	Cartesian	1,725	1,29375	29,37	No	1,725	1,29375	29,37
2078	GLOBAL	Cartesian	1,725	1,725	29,37	No	1,725	1,725	29,37
2079	GLOBAL	Cartesian	1,725	-1,29375	30,06	No	1,725	-1,29375	30,06
2080	GLOBAL	Cartesian	1,725	-0,8625	30,06	No	1,725	-0,8625	30,06
2081	GLOBAL	Cartesian	1,725	-0,43125	30,06	No	1,725	-0,43125	30,06
2082	GLOBAL	Cartesian	1,725	2,711E-20	30,06	No	1,725	2,711E-20	30,06
2083	GLOBAL	Cartesian	1,725	0,43125	30,06	No	1,725	0,43125	30,06
2084	GLOBAL	Cartesian	1,725	0,8625	30,06	No	1,725	0,8625	30,06
2085	GLOBAL	Cartesian	1,725	1,29375	30,06	No	1,725	1,29375	30,06
2086	GLOBAL	Cartesian	1,725	1,725	30,06	No	1,725	1,725	30,06
2087	GLOBAL	Cartesian	1,29375	1,725	29,37	No	1,29375	1,725	29,37
2088	GLOBAL	Cartesian	0,8625	1,725	29,37	No	0,8625	1,725	29,37
2089	GLOBAL	Cartesian	0,43125	1,725	29,37	No	0,43125	1,725	29,37
2090	GLOBAL	Cartesian	5,421E-20	1,725	29,37	No	5,421E-20	1,725	29,37
2091	GLOBAL	Cartesian	-0,43125	1,725	29,37	No	-0,43125	1,725	29,37
2092	GLOBAL	Cartesian	-0,8625	1,725	29,37	No	-0,8625	1,725	29,37
2093	GLOBAL	Cartesian	-1,29375	1,725	29,37	No	-1,29375	1,725	29,37
2094	GLOBAL	Cartesian	1,29375	1,725	30,06	No	1,29375	1,725	30,06
2095	GLOBAL	Cartesian	0,8625	1,725	30,06	No	0,8625	1,725	30,06
2096	GLOBAL	Cartesian	0,43125	1,725	30,06	No	0,43125	1,725	30,06
2097	GLOBAL	Cartesian	-2,711E-20	1,725	30,06	No	-2,711E-20	1,725	30,06
2098	GLOBAL	Cartesian	-0,43125	1,725	30,06	No	-0,43125	1,725	30,06
2099	GLOBAL	Cartesian	-0,8625	1,725	30,06	No	-0,8625	1,725	30,06
2100	GLOBAL	Cartesian	-1,29375	1,725	30,06	No	-1,29375	1,725	30,06
2101	GLOBAL	Cartesian	-1,95	1,95	29,37	No	-1,95	1,95	29,37
2102	GLOBAL	Cartesian	-2,175	2,175	29,37	No	-2,175	2,175	29,37
2103	GLOBAL	Cartesian	-1,95	1,95	30,06	No	-1,95	1,95	30,06
2104	GLOBAL	Cartesian	-2,175	2,175	30,06	No	-2,175	2,175	30,06
2105	GLOBAL	Cartesian	-1,95	-1,95	29,37	No	-1,95	-1,95	29,37
2106	GLOBAL	Cartesian	-2,175	-2,175	29,37	No	-2,175	-2,175	29,37
2107	GLOBAL	Cartesian	-1,95	-1,95	30,06	No	-1,95	-1,95	30,06
2108	GLOBAL	Cartesian	-2,175	-2,175	30,06	No	-2,175	-2,175	30,06
2109	GLOBAL	Cartesian	1,95	-1,95	29,37	No	1,95	-1,95	29,37
2110	GLOBAL	Cartesian	2,175	-2,175	29,37	No	2,175	-2,175	29,37
2111	GLOBAL	Cartesian	1,95	-1,95	30,06	No	1,95	-1,95	30,06
2112	GLOBAL	Cartesian	2,175	-2,175	30,06	No	2,175	-2,175	30,06
2113	GLOBAL	Cartesian	1,95	1,95	29,37	No	1,95	1,95	29,37
2114	GLOBAL	Cartesian	2,175	2,175	29,37	No	2,175	2,175	29,37
2115	GLOBAL	Cartesian	1,95	1,95	30,06	No	1,95	1,95	30,06
2116	GLOBAL	Cartesian	2,175	2,175	30,06	No	2,175	2,175	30,06
2117	GLOBAL	Cartesian	1,29375	1,725	32,21	No	1,29375	1,725	32,21
2118	GLOBAL	Cartesian	0,8625	1,725	32,21	No	0,8625	1,725	32,21
2119	GLOBAL	Cartesian	0,43125	1,725	32,21	No	0,43125	1,725	32,21
2120	GLOBAL	Cartesian	0	1,725	32,21	No	0	1,725	32,21
2121	GLOBAL	Cartesian	-0,43125	1,725	32,21	No	-0,43125	1,725	32,21
2122	GLOBAL	Cartesian	-0,8625	1,725	32,21	No	-0,8625	1,725	32,21
2123	GLOBAL	Cartesian	-1,29375	1,725	32,21	No	-1,29375	1,725	32,21
2124	GLOBAL	Cartesian	-1,725	1,29375	32,21	No	-1,725	1,29375	32,21
2125	GLOBAL	Cartesian	-1,725	0,8625	32,21	No	-1,725	0,8625	32,21
2126	GLOBAL	Cartesian	-1,725	0,43125	32,21	No	-1,725	0,43125	32,21
2127	GLOBAL	Cartesian	-1,725	0	32,21	No	-1,725	0	32,21
2128	GLOBAL	Cartesian	-1,725	-0,43125	32,21	No	-1,725	-0,43125	32,21
2129	GLOBAL	Cartesian	-1,725	-0,8625	32,21	No	-1,725	-0,8625	32,21
2130	GLOBAL	Cartesian	-1,725	-1,29375	32,21	No	-1,725	-1,29375	32,21
2131	GLOBAL	Cartesian	-1,29375	-1,725	32,21	No	-1,29375	-1,725	32,21
2132	GLOBAL	Cartesian	-0,8625	-1,725	32,21	No	-0,8625	-1,725	32,21
2133	GLOBAL	Cartesian	-0,43125	-1,725	32,21	No	-0,43125	-1,725	32,21
2134	GLOBAL	Cartesian	0	-1,725	32,21	No	0	-1,725	32,21
2135	GLOBAL	Cartesian	0,43125	-1,725	32,21	No	0,43125	-1,725	32,21
2136	GLOBAL	Cartesian	0,8625	-1,725	32,21	No	0,8625	-1,725	32,21
2137	GLOBAL	Cartesian	1,29375	-1,725	32,21	No	1,29375	-1,725	32,21

2138	GLOBAL	Cartesian	1,725	-1,29375	32,21	No	1,725	-1,29375	32,21
2139	GLOBAL	Cartesian	1,725	-0,8625	32,21	No	1,725	-0,8625	32,21
2140	GLOBAL	Cartesian	1,725	-0,43125	32,21	No	1,725	-0,43125	32,21
2141	GLOBAL	Cartesian	1,725	0	32,21	No	1,725	0	32,21
2142	GLOBAL	Cartesian	1,725	0,43125	32,21	No	1,725	0,43125	32,21
2143	GLOBAL	Cartesian	1,725	0,8625	32,21	No	1,725	0,8625	32,21
2144	GLOBAL	Cartesian	1,725	1,29375	32,21	No	1,725	1,29375	32,21
2145	GLOBAL	Cartesian	-1,95	1,95	32,21	No	-1,95	1,95	32,21
2146	GLOBAL	Cartesian	-1,95	-1,95	32,21	No	-1,95	-1,95	32,21
2147	GLOBAL	Cartesian	1,95	-1,95	32,21	No	1,95	-1,95	32,21
2148	GLOBAL	Cartesian	1,95	1,95	32,21	No	1,95	1,95	32,21
2149	GLOBAL	Cartesian	-1,725	-0,8625	33,46333	No	-1,725	-0,8625	33,46333
2150	GLOBAL	Cartesian	-1,725	-0,8625	33,79667	No	-1,725	-0,8625	33,79667
2151	GLOBAL	Cartesian	-1,725	-1,29375	33,46333	No	-1,725	-1,29375	33,46333
2152	GLOBAL	Cartesian	-1,725	-1,29375	33,79667	No	-1,725	-1,29375	33,79667
2153	GLOBAL	Cartesian	-1,725	-1,725	33,46333	No	-1,725	-1,725	33,46333
2154	GLOBAL	Cartesian	-1,725	-1,725	33,79667	No	-1,725	-1,725	33,79667
2155	GLOBAL	Cartesian	-1,29375	-1,725	33,46333	No	-1,29375	-1,725	33,46333
2156	GLOBAL	Cartesian	-1,29375	-1,725	33,79667	No	-1,29375	-1,725	33,79667
2157	GLOBAL	Cartesian	-0,8625	-1,725	33,46333	No	-0,8625	-1,725	33,46333
2158	GLOBAL	Cartesian	-0,8625	-1,725	33,79667	No	-0,8625	-1,725	33,79667
2159	GLOBAL	Cartesian	-0,43125	-1,725	33,46333	No	-0,43125	-1,725	33,46333
2160	GLOBAL	Cartesian	-0,43125	-1,725	33,79667	No	-0,43125	-1,725	33,79667
2161	GLOBAL	Cartesian	0	-1,725	33,46333	No	0	-1,725	33,46333
2162	GLOBAL	Cartesian	0	-1,725	33,79667	No	0	-1,725	33,79667
2163	GLOBAL	Cartesian	0,43125	-1,725	33,46333	No	0,43125	-1,725	33,46333
2164	GLOBAL	Cartesian	0,43125	-1,725	33,79667	No	0,43125	-1,725	33,79667
2165	GLOBAL	Cartesian	0,8625	-1,725	33,46333	No	0,8625	-1,725	33,46333
2166	GLOBAL	Cartesian	0,8625	-1,725	33,79667	No	0,8625	-1,725	33,79667
2167	GLOBAL	Cartesian	1,29375	-1,725	33,46333	No	1,29375	-1,725	33,46333
2168	GLOBAL	Cartesian	1,29375	-1,725	33,79667	No	1,29375	-1,725	33,79667
2169	GLOBAL	Cartesian	1,95	1,95	33,46333	No	1,95	1,95	33,46333
2170	GLOBAL	Cartesian	1,95	1,95	33,79667	No	1,95	1,95	33,79667
2171	GLOBAL	Cartesian	2,175	2,175	33,46333	No	2,175	2,175	33,46333
2172	GLOBAL	Cartesian	0	1,725	20,745	No	0	1,725	20,745
2173	GLOBAL	Cartesian	0,43125	1,725	20,9175	No	0,43125	1,725	20,9175
2174	GLOBAL	Cartesian	0	1,725	20,9175	No	0	1,725	20,9175
2175	GLOBAL	Cartesian	-0,43125	1,725	20,5725	No	-0,43125	1,725	20,5725
2176	GLOBAL	Cartesian	-0,43125	1,725	20,745	No	-0,43125	1,725	20,745
2177	GLOBAL	Cartesian	2,175	2,175	33,79667	No	2,175	2,175	33,79667
2178	GLOBAL	Cartesian	-0,8625	1,725	20,5725	No	-0,8625	1,725	20,5725
2179	GLOBAL	Cartesian	-1,95	1,95	33,46333	No	-1,95	1,95	33,46333
2180	GLOBAL	Cartesian	-1,95	1,95	33,79667	No	-1,95	1,95	33,79667
2181	GLOBAL	Cartesian	0	0,863	20,745	Yes	0	0,863	20,745
2182	GLOBAL	Cartesian	0,43125	0,863	20,9175	Yes	0,43125	0,863	20,9175
2183	GLOBAL	Cartesian	0	0,863	20,9175	Yes	0	0,863	20,9175
2184	GLOBAL	Cartesian	-0,43125	0,863	20,5725	Yes	-0,43125	0,863	20,5725
2185	GLOBAL	Cartesian	-0,43125	0,863	20,745	Yes	-0,43125	0,863	20,745
2186	GLOBAL	Cartesian	-0,8625	0,863	20,5725	Yes	-0,8625	0,863	20,5725
2187	GLOBAL	Cartesian	0,43125	0,863	21,09	Yes	0,43125	0,863	21,09
2188	GLOBAL	Cartesian	0,43125	1,294	21,09	No	0,43125	1,294	21,09
2189	GLOBAL	Cartesian	0,8625	1,29392	21,09	No	0,8625	1,29392	21,09
2190	GLOBAL	Cartesian	0,8625	0,86283	21,09	No	0,8625	0,86283	21,09
2191	GLOBAL	Cartesian	1,29375	1,29383	21,09	No	1,29375	1,29383	21,09
2192	GLOBAL	Cartesian	1,29375	0,86267	21,09	No	1,29375	0,86267	21,09
2193	GLOBAL	Cartesian	-0,8625	1,294	20,5725	No	-0,8625	1,294	20,5725
2194	GLOBAL	Cartesian	-0,43125	1,294	20,5725	No	-0,43125	1,294	20,5725
2195	GLOBAL	Cartesian	-0,43125	1,294	20,745	No	-0,43125	1,294	20,745
2196	GLOBAL	Cartesian	0	1,294	20,745	No	0	1,294	20,745
2197	GLOBAL	Cartesian	0	1,294	20,9175	No	0	1,294	20,9175
2198	GLOBAL	Cartesian	0,43125	1,294	20,9175	No	0,43125	1,294	20,9175
2199	GLOBAL	Cartesian	-2,175	2,175	33,46333	No	-2,175	2,175	33,46333
2200	GLOBAL	Cartesian	-2,175	2,175	33,79667	No	-2,175	2,175	33,79667

2201	GLOBAL	Cartesian	1,725	-0,43125	21,435	No	1,725	-0,43125	21,435
2202	GLOBAL	Cartesian	1,725	0	21,435	No	1,725	0	21,435
2203	GLOBAL	Cartesian	1,725	-0,43125	21,6075	No	1,725	-0,43125	21,6075
2204	GLOBAL	Cartesian	1,725	0	21,6075	No	1,725	0	21,6075
2205	GLOBAL	Cartesian	1,725	0,43125	21,2625	No	1,725	0,43125	21,2625
2206	GLOBAL	Cartesian	1,725	0,43125	21,435	No	1,725	0,43125	21,435
2207	GLOBAL	Cartesian	-1,95	-1,95	33,46333	No	-1,95	-1,95	33,46333
2208	GLOBAL	Cartesian	1,725	0,8625	21,2625	No	1,725	0,8625	21,2625
2209	GLOBAL	Cartesian	1,725	0,8625	21,435	No	1,725	0,8625	21,435
2210	GLOBAL	Cartesian	-1,95	-1,95	33,79667	No	-1,95	-1,95	33,79667
2211	GLOBAL	Cartesian	0,863	-0,43125	21,78	Yes	0,863	-0,43125	21,78
2212	GLOBAL	Cartesian	0,863	0	21,435	Yes	0,863	0	21,435
2213	GLOBAL	Cartesian	0,863	-0,43125	21,6075	Yes	0,863	-0,43125	21,6075
2214	GLOBAL	Cartesian	0,863	0	21,6075	Yes	0,863	0	21,6075
2215	GLOBAL	Cartesian	0,863	0,43125	21,2625	Yes	0,863	0,43125	21,2625
2216	GLOBAL	Cartesian	0,863	0,43125	21,435	Yes	0,863	0,43125	21,435
2217	GLOBAL	Cartesian	0,863	0,8625	21,2625	Yes	0,863	0,8625	21,2625
2218	GLOBAL	Cartesian	1,294	-0,43125	21,78	No	1,294	-0,43125	21,78
2219	GLOBAL	Cartesian	1,29392	-0,8625	21,78	No	1,29392	-0,8625	21,78
2220	GLOBAL	Cartesian	0,86283	-0,8625	21,78	No	0,86283	-0,8625	21,78
2221	GLOBAL	Cartesian	1,29383	-1,29375	21,78	No	1,29383	-1,29375	21,78
2222	GLOBAL	Cartesian	0,86267	-1,29375	21,78	No	0,86267	-1,29375	21,78
2223	GLOBAL	Cartesian	1,294	0,8625	21,2625	No	1,294	0,8625	21,2625
2224	GLOBAL	Cartesian	1,294	0,43125	21,2625	No	1,294	0,43125	21,2625
2225	GLOBAL	Cartesian	1,294	0,43125	21,435	No	1,294	0,43125	21,435
2226	GLOBAL	Cartesian	1,294	0	21,435	No	1,294	0	21,435
2227	GLOBAL	Cartesian	1,294	0	21,6075	No	1,294	0	21,6075
2228	GLOBAL	Cartesian	1,294	-0,43125	21,6075	No	1,294	-0,43125	21,6075
2229	GLOBAL	Cartesian	-2,175	-2,175	33,46333	No	-2,175	-2,175	33,46333
2230	GLOBAL	Cartesian	-2,175	-2,175	33,79667	No	-2,175	-2,175	33,79667
2231	GLOBAL	Cartesian	-0,43125	-1,725	22,125	No	-0,43125	-1,725	22,125
2232	GLOBAL	Cartesian	0	-1,725	22,125	No	0	-1,725	22,125
2233	GLOBAL	Cartesian	-0,43125	-1,725	22,2975	No	-0,43125	-1,725	22,2975
2234	GLOBAL	Cartesian	0	-1,725	22,2975	No	0	-1,725	22,2975
2235	GLOBAL	Cartesian	0,43125	-1,725	21,9525	No	0,43125	-1,725	21,9525
2236	GLOBAL	Cartesian	0,43125	-1,725	22,125	No	0,43125	-1,725	22,125
2237	GLOBAL	Cartesian	1,95	-1,95	33,46333	No	1,95	-1,95	33,46333
2238	GLOBAL	Cartesian	0,8625	-1,725	21,9525	No	0,8625	-1,725	21,9525
2239	GLOBAL	Cartesian	0,8625	-1,725	22,125	No	0,8625	-1,725	22,125
2240	GLOBAL	Cartesian	1,95	-1,95	33,79667	No	1,95	-1,95	33,79667
2241	GLOBAL	Cartesian	-0,43125	-0,863	22,47	Yes	-0,43125	-0,863	22,47
2242	GLOBAL	Cartesian	0	-0,863	22,125	Yes	0	-0,863	22,125
2243	GLOBAL	Cartesian	0	-0,863	22,2975	Yes	0	-0,863	22,2975
2244	GLOBAL	Cartesian	0,43125	-0,863	21,9525	Yes	0,43125	-0,863	21,9525
2245	GLOBAL	Cartesian	0,43125	-0,863	22,125	Yes	0,43125	-0,863	22,125
2246	GLOBAL	Cartesian	0,8625	-0,863	21,9525	Yes	0,8625	-0,863	21,9525
2247	GLOBAL	Cartesian	-0,43125	-0,863	22,2975	Yes	-0,43125	-0,863	22,2975
2248	GLOBAL	Cartesian	-0,43125	-1,294	22,47	No	-0,43125	-1,294	22,47
2249	GLOBAL	Cartesian	-0,8625	-1,29392	22,47	No	-0,8625	-1,29392	22,47
2250	GLOBAL	Cartesian	-0,8625	-0,86283	22,47	No	-0,8625	-0,86283	22,47
2251	GLOBAL	Cartesian	-1,29375	-1,29383	22,47	No	-1,29375	-1,29383	22,47
2252	GLOBAL	Cartesian	-1,29375	-0,86267	22,47	No	-1,29375	-0,86267	22,47
2253	GLOBAL	Cartesian	0,8625	-1,294	21,9525	No	0,8625	-1,294	21,9525
2254	GLOBAL	Cartesian	0,43125	-1,294	21,9525	No	0,43125	-1,294	21,9525
2255	GLOBAL	Cartesian	0,43125	-1,294	22,125	No	0,43125	-1,294	22,125
2256	GLOBAL	Cartesian	0	-1,294	22,125	No	0	-1,294	22,125
2257	GLOBAL	Cartesian	0	-1,294	22,2975	No	0	-1,294	22,2975
2258	GLOBAL	Cartesian	-0,43125	-1,294	22,2975	No	-0,43125	-1,294	22,2975
2259	GLOBAL	Cartesian	-1,725	0,43125	22,6425	No	-1,725	0,43125	22,6425
2260	GLOBAL	Cartesian	-1,725	0	22,6425	No	-1,725	0	22,6425
2261	GLOBAL	Cartesian	-1,725	0,43125	22,815	No	-1,725	0,43125	22,815
2262	GLOBAL	Cartesian	-1,725	0	22,815	No	-1,725	0	22,815
2263	GLOBAL	Cartesian	-1,725	0,43125	22,9875	No	-1,725	0,43125	22,9875

2264	GLOBAL	Cartesian	-1,725	0	22,9875	No	-1,725	0	22,9875
2265	GLOBAL	Cartesian	-1,725	-0,43125	22,6425	No	-1,725	-0,43125	22,6425
2266	GLOBAL	Cartesian	-1,725	-0,43125	22,815	No	-1,725	-0,43125	22,815
2267	GLOBAL	Cartesian	-1,725	-0,43125	22,9875	No	-1,725	-0,43125	22,9875
2268	GLOBAL	Cartesian	-1,725	-0,8625	22,6425	No	-1,725	-0,8625	22,6425
2269	GLOBAL	Cartesian	-1,725	-0,8625	22,815	No	-1,725	-0,8625	22,815
2270	GLOBAL	Cartesian	-1,725	-0,8625	22,9875	No	-1,725	-0,8625	22,9875
2271	GLOBAL	Cartesian	2,175	-2,175	33,46333	No	2,175	-2,175	33,46333
2272	GLOBAL	Cartesian	2,175	-2,175	33,79667	No	2,175	-2,175	33,79667
2273	GLOBAL	Cartesian	1,665E-16	-1,725	40,77	No	1,665E-16	-1,725	40,77
2274	GLOBAL	Cartesian	1,725	-0,8625	38,67	Yes	1,725	-0,8625	38,67
2275	GLOBAL	Cartesian	1,725	0,8625	38,67	Yes	1,725	0,8625	38,67
2276	GLOBAL	Cartesian	1,725	1,29375	38,67	Yes	1,725	1,29375	38,67
2277	GLOBAL	Cartesian	1,29375	1,725	38,67	Yes	1,29375	1,725	38,67
2278	GLOBAL	Cartesian	-0,863	0,43125	23,16	Yes	-0,863	0,43125	23,16
2279	GLOBAL	Cartesian	-0,863	0	22,815	Yes	-0,863	0	22,815
2280	GLOBAL	Cartesian	-0,863	0,43125	22,9875	Yes	-0,863	0,43125	22,9875
2281	GLOBAL	Cartesian	-0,863	0	22,9875	Yes	-0,863	0	22,9875
2282	GLOBAL	Cartesian	-0,863	-0,43125	22,6425	Yes	-0,863	-0,43125	22,6425
2283	GLOBAL	Cartesian	-0,863	-0,43125	22,815	Yes	-0,863	-0,43125	22,815
2284	GLOBAL	Cartesian	0,8625	1,725	38,67	Yes	0,8625	1,725	38,67
2285	GLOBAL	Cartesian	-0,863	-0,8625	22,6425	Yes	-0,863	-0,8625	22,6425
2286	GLOBAL	Cartesian	-1,294	0,43125	23,16	No	-1,294	0,43125	23,16
2287	GLOBAL	Cartesian	-1,29392	0,8625	23,16	No	-1,29392	0,8625	23,16
2288	GLOBAL	Cartesian	-0,86283	0,8625	23,16	No	-0,86283	0,8625	23,16
2289	GLOBAL	Cartesian	-1,29383	1,29375	23,16	No	-1,29383	1,29375	23,16
2290	GLOBAL	Cartesian	-0,86267	1,29375	23,16	No	-0,86267	1,29375	23,16
2291	GLOBAL	Cartesian	-1,294	-0,8625	22,6425	No	-1,294	-0,8625	22,6425
2292	GLOBAL	Cartesian	-1,294	-0,43125	22,6425	No	-1,294	-0,43125	22,6425
2293	GLOBAL	Cartesian	-1,294	-0,43125	22,815	No	-1,294	-0,43125	22,815
2294	GLOBAL	Cartesian	-1,294	0	22,815	No	-1,294	0	22,815
2295	GLOBAL	Cartesian	-1,294	0	22,9875	No	-1,294	0	22,9875
2296	GLOBAL	Cartesian	-1,294	0,43125	22,9875	No	-1,294	0,43125	22,9875
2297	GLOBAL	Cartesian	-1,725	1,29375	38,67	Yes	-1,725	1,29375	38,67
2298	GLOBAL	Cartesian	-1,725	0,8625	38,67	Yes	-1,725	0,8625	38,67
2299	GLOBAL	Cartesian	-1,725	-0,8625	38,67	Yes	-1,725	-0,8625	38,67
2300	GLOBAL	Cartesian	-1,725	-1,29375	38,67	Yes	-1,725	-1,29375	38,67
2301	GLOBAL	Cartesian	0,8625	-1,725	38,67	Yes	0,8625	-1,725	38,67
2302	GLOBAL	Cartesian	1,29375	-1,725	38,67	Yes	1,29375	-1,725	38,67
2303	GLOBAL	Cartesian	1,725	-1,29375	38,67	Yes	1,725	-1,29375	38,67
2304	GLOBAL	Cartesian	-1,29375	-1,725	38,67	Yes	-1,29375	-1,725	38,67
2305	GLOBAL	Cartesian	-0,8625	-1,725	38,67	Yes	-0,8625	-1,725	38,67
2306	GLOBAL	Cartesian	0,4	1,725	39,27	Yes	0,4	1,725	39,27
2307	GLOBAL	Cartesian	-0,4	1,725	39,27	Yes	-0,4	1,725	39,27
2308	GLOBAL	Cartesian	0,8625	1,725	40,77	Yes	0,8625	1,725	40,77
2309	GLOBAL	Cartesian	-0,8625	1,725	40,77	Yes	-0,8625	1,725	40,77
2310	GLOBAL	Cartesian	-0,8625	1,725	38,67	Yes	-0,8625	1,725	38,67
2311	GLOBAL	Cartesian	-1,29375	1,725	38,67	Yes	-1,29375	1,725	38,67
2313	GLOBAL	Cartesian	1,665E-16	1,725	40,77	No	1,665E-16	1,725	40,77
2314	GLOBAL	Cartesian	-1,29375	1,725	40,77	Yes	-1,29375	1,725	40,77
2315	GLOBAL	Cartesian	1,29375	1,725	40,77	Yes	1,29375	1,725	40,77
2316	GLOBAL	Cartesian	0,4	1,725	40,77	Yes	0,4	1,725	40,77
2317	GLOBAL	Cartesian	-0,4	1,725	40,77	Yes	-0,4	1,725	40,77
2318	GLOBAL	Cartesian	1,725	-0,8625	39,27	Yes	1,725	-0,8625	39,27
2319	GLOBAL	Cartesian	1,725	0,8625	39,27	Yes	1,725	0,8625	39,27
2320	GLOBAL	Cartesian	0,8625	1,725	39,27	Yes	0,8625	1,725	39,27
2321	GLOBAL	Cartesian	-1,725	0,8625	39,27	Yes	-1,725	0,8625	39,27
2322	GLOBAL	Cartesian	-1,725	-0,8625	39,27	Yes	-1,725	-0,8625	39,27
2323	GLOBAL	Cartesian	0,8625	-1,725	39,27	Yes	0,8625	-1,725	39,27
2324	GLOBAL	Cartesian	-0,8625	-1,725	39,27	Yes	-0,8625	-1,725	39,27
2325	GLOBAL	Cartesian	-0,8625	1,725	39,27	Yes	-0,8625	1,725	39,27
2326	GLOBAL	Cartesian	-1,725	1,725	40,77	No	-1,725	1,725	40,77
2327	GLOBAL	Cartesian	1,725	1,725	40,77	No	1,725	1,725	40,77



2328	GLOBAL	Cartesian	1,29375	-1,725	40,77	Yes	1,29375	-1,725	40,77
2329	GLOBAL	Cartesian	1,665E-16	1,725	39,27	No	1,665E-16	1,725	39,27
2330	GLOBAL	Cartesian	-1,29375	1,725	39,27	Yes	-1,29375	1,725	39,27
2331	GLOBAL	Cartesian	1,29375	1,725	39,27	Yes	1,29375	1,725	39,27
2332	GLOBAL	Cartesian	-0,4	-1,725	40,77	Yes	-0,4	-1,725	40,77
2333	GLOBAL	Cartesian	1,725	-1,725	40,77	No	1,725	-1,725	40,77
2334	GLOBAL	Cartesian	-1,29375	-1,725	39,27	No	-1,29375	-1,725	39,27
2335	GLOBAL	Cartesian	0,4	-1,725	39,27	No	0,4	-1,725	39,27
2336	GLOBAL	Cartesian	-0,8625	-1,725	40,77	No	-0,8625	-1,725	40,77
2337	GLOBAL	Cartesian	0,8625	-1,725	40,77	No	0,8625	-1,725	40,77
2338	GLOBAL	Cartesian	-1,29375	-1,725	40,77	No	-1,29375	-1,725	40,77
2339	GLOBAL	Cartesian	0,4	-1,725	40,77	No	0,4	-1,725	40,77
2340	GLOBAL	Cartesian	-1,725	-1,725	39,27	No	-1,725	-1,725	39,27
2341	GLOBAL	Cartesian	-1,725	-1,725	40,77	No	-1,725	-1,725	40,77
2342	GLOBAL	Cartesian	-0,4	-1,725	41,67	No	-0,4	-1,725	41,67
2343	GLOBAL	Cartesian	-0,8625	-1,725	42,12	No	-0,8625	-1,725	42,12
2344	GLOBAL	Cartesian	-0,4	-1,725	42,12	No	-0,4	-1,725	42,12
2345	GLOBAL	Cartesian	1,665E-16	-1,725	41,22	No	1,665E-16	-1,725	41,22
2346	GLOBAL	Cartesian	1,665E-16	-1,725	41,67	No	1,665E-16	-1,725	41,67
2347	GLOBAL	Cartesian	1,665E-16	-1,725	42,12	No	1,665E-16	-1,725	42,12
2348	GLOBAL	Cartesian	0,4	-1,725	41,22	No	0,4	-1,725	41,22
2349	GLOBAL	Cartesian	0,4	-1,725	41,67	No	0,4	-1,725	41,67
2350	GLOBAL	Cartesian	0,4	-1,725	42,12	No	0,4	-1,725	42,12
2351	GLOBAL	Cartesian	0,8625	-1,725	41,22	No	0,8625	-1,725	41,22
2352	GLOBAL	Cartesian	0,8625	-1,725	41,67	No	0,8625	-1,725	41,67
2353	GLOBAL	Cartesian	0,8625	-1,725	42,12	No	0,8625	-1,725	42,12
2390	GLOBAL	Cartesian	-1,725	-1,039E-15	39,27	No	-1,725	-1,039E-15	39,27
2391	GLOBAL	Cartesian	-1,725	1,29375	39,27	Yes	-1,725	1,29375	39,27
2394	GLOBAL	Cartesian	-1,725	-0,4	39,27	Yes	-1,725	-0,4	39,27
2395	GLOBAL	Cartesian	-1,725	-1,503E-16	40,77	No	-1,725	-1,503E-16	40,77
2396	GLOBAL	Cartesian	-1,725	1,29375	40,77	Yes	-1,725	1,29375	40,77
2398	GLOBAL	Cartesian	-1,725	-1,29375	39,27	No	-1,725	-1,29375	39,27
2400	GLOBAL	Cartesian	-1,725	0,4	39,27	No	-1,725	0,4	39,27
2402	GLOBAL	Cartesian	-1,725	-0,8625	40,77	No	-1,725	-0,8625	40,77
2403	GLOBAL	Cartesian	-1,725	0,8625	40,77	No	-1,725	0,8625	40,77
2404	GLOBAL	Cartesian	-1,725	-1,29375	40,77	No	-1,725	-1,29375	40,77
2405	GLOBAL	Cartesian	-1,725	0,4	40,77	No	-1,725	0,4	40,77
2412	GLOBAL	Cartesian	1,725	-3,616E-16	39,27	No	1,725	-3,616E-16	39,27
2416	GLOBAL	Cartesian	1,725	-0,4	39,27	Yes	1,725	-0,4	39,27
2417	GLOBAL	Cartesian	1,725	-3,616E-16	40,77	No	1,725	-3,616E-16	40,77
2418	GLOBAL	Cartesian	1,725	1,29375	40,77	Yes	1,725	1,29375	40,77
2419	GLOBAL	Cartesian	1,725	-0,4	40,77	Yes	1,725	-0,4	40,77
2421	GLOBAL	Cartesian	1,725	-1,29375	39,27	No	1,725	-1,29375	39,27
2423	GLOBAL	Cartesian	1,725	0,4	39,27	No	1,725	0,4	39,27
2425	GLOBAL	Cartesian	1,725	-0,8625	40,77	No	1,725	-0,8625	40,77
2426	GLOBAL	Cartesian	1,725	0,8625	40,77	No	1,725	0,8625	40,77
2427	GLOBAL	Cartesian	1,725	-1,29375	40,77	No	1,725	-1,29375	40,77
2428	GLOBAL	Cartesian	1,725	0,4	40,77	No	1,725	0,4	40,77
2433	GLOBAL	Cartesian	-1,725	-0,4	40,77	No	-1,725	-0,4	40,77
2434	GLOBAL	Cartesian	-1,95	1,95	38,67	No	-1,95	1,95	38,67
2435	GLOBAL	Cartesian	-1,95	-1,95	38,67	No	-1,95	-1,95	38,67
2436	GLOBAL	Cartesian	1,95	-1,95	38,67	No	1,95	-1,95	38,67
2437	GLOBAL	Cartesian	1,95	1,95	38,67	No	1,95	1,95	38,67
2585	GLOBAL	Cartesian	0,43125	0,863	23,85	No	0,43125	0,863	23,85
2586	GLOBAL	Cartesian	0,43125	1,294	23,85	No	0,43125	1,294	23,85
2587	GLOBAL	Cartesian	0,8625	1,29392	23,85	No	0,8625	1,29392	23,85
2588	GLOBAL	Cartesian	0,8625	0,86283	23,85	No	0,8625	0,86283	23,85
2589	GLOBAL	Cartesian	1,29375	1,29383	23,85	No	1,29375	1,29383	23,85
2590	GLOBAL	Cartesian	1,29375	0,86267	23,85	No	1,29375	0,86267	23,85
2591	GLOBAL	Cartesian	-0,8625	0,863	23,3325	No	-0,8625	0,863	23,3325
2592	GLOBAL	Cartesian	-0,8625	1,294	23,3325	No	-0,8625	1,294	23,3325
2593	GLOBAL	Cartesian	-0,43125	1,294	23,3325	No	-0,43125	1,294	23,3325
2594	GLOBAL	Cartesian	-0,43125	0,863	23,3325	No	-0,43125	0,863	23,3325

2595	GLOBAL	Cartesian	-0,8625	1,725	23,3325	No	-0,8625	1,725	23,3325
2596	GLOBAL	Cartesian	-0,43125	1,725	23,3325	No	-0,43125	1,725	23,3325
2597	GLOBAL	Cartesian	-0,43125	0,863	23,505	No	-0,43125	0,863	23,505
2598	GLOBAL	Cartesian	-0,43125	1,294	23,505	No	-0,43125	1,294	23,505
2599	GLOBAL	Cartesian	0	1,294	23,505	No	0	1,294	23,505
2600	GLOBAL	Cartesian	0	0,863	23,505	No	0	0,863	23,505
2601	GLOBAL	Cartesian	-0,43125	1,725	23,505	No	-0,43125	1,725	23,505
2602	GLOBAL	Cartesian	0	1,725	23,505	No	0	1,725	23,505
2603	GLOBAL	Cartesian	0	0,863	23,6775	No	0	0,863	23,6775
2604	GLOBAL	Cartesian	0	1,294	23,6775	No	0	1,294	23,6775
2605	GLOBAL	Cartesian	0,43125	1,294	23,6775	No	0,43125	1,294	23,6775
2606	GLOBAL	Cartesian	0,43125	0,863	23,6775	No	0,43125	0,863	23,6775
2607	GLOBAL	Cartesian	0	1,725	23,6775	No	0	1,725	23,6775
2608	GLOBAL	Cartesian	0,43125	1,725	23,6775	No	0,43125	1,725	23,6775
2609	GLOBAL	Cartesian	0,863	-0,43125	24,54	No	0,863	-0,43125	24,54
2610	GLOBAL	Cartesian	1,294	-0,43125	24,54	No	1,294	-0,43125	24,54
2611	GLOBAL	Cartesian	1,29392	-0,8625	24,54	No	1,29392	-0,8625	24,54
2612	GLOBAL	Cartesian	0,86283	-0,8625	24,54	No	0,86283	-0,8625	24,54
2613	GLOBAL	Cartesian	1,29383	-1,29375	24,54	No	1,29383	-1,29375	24,54
2614	GLOBAL	Cartesian	0,86267	-1,29375	24,54	No	0,86267	-1,29375	24,54
2615	GLOBAL	Cartesian	0,863	0,8625	24,0225	No	0,863	0,8625	24,0225
2616	GLOBAL	Cartesian	1,294	0,8625	24,0225	No	1,294	0,8625	24,0225
2617	GLOBAL	Cartesian	1,294	0,43125	24,0225	No	1,294	0,43125	24,0225
2618	GLOBAL	Cartesian	0,863	0,43125	24,0225	No	0,863	0,43125	24,0225
2619	GLOBAL	Cartesian	1,725	0,8625	24,0225	No	1,725	0,8625	24,0225
2620	GLOBAL	Cartesian	1,725	0,43125	24,0225	No	1,725	0,43125	24,0225
2621	GLOBAL	Cartesian	0,863	0,43125	24,195	No	0,863	0,43125	24,195
2622	GLOBAL	Cartesian	1,294	0,43125	24,195	No	1,294	0,43125	24,195
2623	GLOBAL	Cartesian	1,294	0	24,195	No	1,294	0	24,195
2624	GLOBAL	Cartesian	0,863	0	24,195	No	0,863	0	24,195
2625	GLOBAL	Cartesian	1,725	0,43125	24,195	No	1,725	0,43125	24,195
2626	GLOBAL	Cartesian	1,725	0	24,195	No	1,725	0	24,195
2627	GLOBAL	Cartesian	0,863	0	24,3675	No	0,863	0	24,3675
2628	GLOBAL	Cartesian	1,294	0	24,3675	No	1,294	0	24,3675
2629	GLOBAL	Cartesian	1,294	-0,43125	24,3675	No	1,294	-0,43125	24,3675
2630	GLOBAL	Cartesian	0,863	-0,43125	24,3675	No	0,863	-0,43125	24,3675
2631	GLOBAL	Cartesian	1,725	0	24,3675	No	1,725	0	24,3675
2632	GLOBAL	Cartesian	1,725	-0,43125	24,3675	No	1,725	-0,43125	24,3675
2633	GLOBAL	Cartesian	-0,43125	-0,863	25,23	No	-0,43125	-0,863	25,23
2634	GLOBAL	Cartesian	-0,43125	-1,294	25,23	No	-0,43125	-1,294	25,23
2635	GLOBAL	Cartesian	-0,8625	-1,29392	25,23	No	-0,8625	-1,29392	25,23
2636	GLOBAL	Cartesian	-0,8625	-0,86283	25,23	No	-0,8625	-0,86283	25,23
2637	GLOBAL	Cartesian	-1,29375	-1,29383	25,23	No	-1,29375	-1,29383	25,23
2638	GLOBAL	Cartesian	-1,29375	-0,86267	25,23	No	-1,29375	-0,86267	25,23
2639	GLOBAL	Cartesian	0,8625	-0,863	24,7125	No	0,8625	-0,863	24,7125
2640	GLOBAL	Cartesian	0,8625	-1,294	24,7125	No	0,8625	-1,294	24,7125
2641	GLOBAL	Cartesian	0,43125	-1,294	24,7125	No	0,43125	-1,294	24,7125
2642	GLOBAL	Cartesian	0,43125	-0,863	24,7125	No	0,43125	-0,863	24,7125
2643	GLOBAL	Cartesian	0,8625	-1,725	24,7125	No	0,8625	-1,725	24,7125
2644	GLOBAL	Cartesian	0,43125	-1,725	24,7125	No	0,43125	-1,725	24,7125
2645	GLOBAL	Cartesian	0,43125	-0,863	24,885	No	0,43125	-0,863	24,885
2646	GLOBAL	Cartesian	0,43125	-1,294	24,885	No	0,43125	-1,294	24,885
2647	GLOBAL	Cartesian	0	-1,294	24,885	No	0	-1,294	24,885
2648	GLOBAL	Cartesian	0	-0,863	24,885	No	0	-0,863	24,885
2649	GLOBAL	Cartesian	0,43125	-1,725	24,885	No	0,43125	-1,725	24,885
2650	GLOBAL	Cartesian	0	-1,725	24,885	No	0	-1,725	24,885
2651	GLOBAL	Cartesian	0	-0,863	25,0575	No	0	-0,863	25,0575
2652	GLOBAL	Cartesian	0	-1,294	25,0575	No	0	-1,294	25,0575
2653	GLOBAL	Cartesian	-0,43125	-1,294	25,0575	No	-0,43125	-1,294	25,0575
2654	GLOBAL	Cartesian	-0,43125	-0,863	25,0575	No	-0,43125	-0,863	25,0575
2655	GLOBAL	Cartesian	0	-1,725	25,0575	No	0	-1,725	25,0575
2656	GLOBAL	Cartesian	-0,43125	-1,725	25,0575	No	-0,43125	-1,725	25,0575
2657	GLOBAL	Cartesian	-0,863	0,43125	25,92	No	-0,863	0,43125	25,92

2658	GLOBAL	Cartesian	-1,294	0,43125	25,92	No	-1,294	0,43125	25,92
2659	GLOBAL	Cartesian	-1,29392	0,8625	25,92	No	-1,29392	0,8625	25,92
2660	GLOBAL	Cartesian	-0,86283	0,8625	25,92	No	-0,86283	0,8625	25,92
2661	GLOBAL	Cartesian	-1,29383	1,29375	25,92	No	-1,29383	1,29375	25,92
2662	GLOBAL	Cartesian	-0,86267	1,29375	25,92	No	-0,86267	1,29375	25,92
2663	GLOBAL	Cartesian	-0,863	-0,8625	25,4025	No	-0,863	-0,8625	25,4025
2664	GLOBAL	Cartesian	-1,294	-0,8625	25,4025	No	-1,294	-0,8625	25,4025
2665	GLOBAL	Cartesian	-1,294	-0,43125	25,4025	No	-1,294	-0,43125	25,4025
2666	GLOBAL	Cartesian	-0,863	-0,43125	25,4025	No	-0,863	-0,43125	25,4025
2667	GLOBAL	Cartesian	-1,725	-0,8625	25,4025	No	-1,725	-0,8625	25,4025
2668	GLOBAL	Cartesian	-1,725	-0,43125	25,4025	No	-1,725	-0,43125	25,4025
2669	GLOBAL	Cartesian	-0,863	-0,43125	25,575	No	-0,863	-0,43125	25,575
2670	GLOBAL	Cartesian	-1,294	-0,43125	25,575	No	-1,294	-0,43125	25,575
2671	GLOBAL	Cartesian	-1,294	0	25,575	No	-1,294	0	25,575
2672	GLOBAL	Cartesian	-0,863	0	25,575	No	-0,863	0	25,575
2673	GLOBAL	Cartesian	-1,725	-0,43125	25,575	No	-1,725	-0,43125	25,575
2674	GLOBAL	Cartesian	-1,725	0	25,575	No	-1,725	0	25,575
2675	GLOBAL	Cartesian	-0,863	0	25,7475	No	-0,863	0	25,7475
2676	GLOBAL	Cartesian	-1,294	0	25,7475	No	-1,294	0	25,7475
2677	GLOBAL	Cartesian	-1,294	0,43125	25,7475	No	-1,294	0,43125	25,7475
2678	GLOBAL	Cartesian	-0,863	0,43125	25,7475	No	-0,863	0,43125	25,7475
2679	GLOBAL	Cartesian	-1,725	0	25,7475	No	-1,725	0	25,7475
2680	GLOBAL	Cartesian	-1,725	0,43125	25,7475	No	-1,725	0,43125	25,7475
2681	GLOBAL	Cartesian	0,43125	0,863	26,61	No	0,43125	0,863	26,61
2682	GLOBAL	Cartesian	0,43125	1,294	26,61	No	0,43125	1,294	26,61
2683	GLOBAL	Cartesian	0,8625	1,29392	26,61	No	0,8625	1,29392	26,61
2684	GLOBAL	Cartesian	0,8625	0,86283	26,61	No	0,8625	0,86283	26,61
2685	GLOBAL	Cartesian	1,29375	1,29383	26,61	No	1,29375	1,29383	26,61
2686	GLOBAL	Cartesian	1,29375	0,86267	26,61	No	1,29375	0,86267	26,61
2687	GLOBAL	Cartesian	-0,8625	0,863	26,0925	No	-0,8625	0,863	26,0925
2688	GLOBAL	Cartesian	-0,8625	1,294	26,0925	No	-0,8625	1,294	26,0925
2689	GLOBAL	Cartesian	-0,43125	1,294	26,0925	No	-0,43125	1,294	26,0925
2690	GLOBAL	Cartesian	-0,43125	0,863	26,0925	No	-0,43125	0,863	26,0925
2691	GLOBAL	Cartesian	-0,8625	1,725	26,0925	No	-0,8625	1,725	26,0925
2692	GLOBAL	Cartesian	-0,43125	1,725	26,0925	No	-0,43125	1,725	26,0925
2693	GLOBAL	Cartesian	-0,43125	0,863	26,265	No	-0,43125	0,863	26,265
2694	GLOBAL	Cartesian	-0,43125	1,294	26,265	No	-0,43125	1,294	26,265
2695	GLOBAL	Cartesian	0	1,294	26,265	No	0	1,294	26,265
2696	GLOBAL	Cartesian	0	0,863	26,265	No	0	0,863	26,265
2697	GLOBAL	Cartesian	-0,43125	1,725	26,265	No	-0,43125	1,725	26,265
2698	GLOBAL	Cartesian	0	1,725	26,265	No	0	1,725	26,265
2699	GLOBAL	Cartesian	0	0,863	26,4375	No	0	0,863	26,4375
2700	GLOBAL	Cartesian	0	1,294	26,4375	No	0	1,294	26,4375
2701	GLOBAL	Cartesian	0,43125	1,294	26,4375	No	0,43125	1,294	26,4375
2702	GLOBAL	Cartesian	0,43125	0,863	26,4375	No	0,43125	0,863	26,4375
2703	GLOBAL	Cartesian	0	1,725	26,4375	No	0	1,725	26,4375
2704	GLOBAL	Cartesian	0,43125	1,725	26,4375	No	0,43125	1,725	26,4375
2705	GLOBAL	Cartesian	0,863	-0,43125	27,3	No	0,863	-0,43125	27,3
2706	GLOBAL	Cartesian	1,294	-0,43125	27,3	No	1,294	-0,43125	27,3
2707	GLOBAL	Cartesian	1,29392	-0,8625	27,3	No	1,29392	-0,8625	27,3
2708	GLOBAL	Cartesian	0,86283	-0,8625	27,3	No	0,86283	-0,8625	27,3
2709	GLOBAL	Cartesian	1,29383	-1,29375	27,3	No	1,29383	-1,29375	27,3
2710	GLOBAL	Cartesian	0,86267	-1,29375	27,3	No	0,86267	-1,29375	27,3
2711	GLOBAL	Cartesian	0,863	0,8625	26,7825	No	0,863	0,8625	26,7825
2712	GLOBAL	Cartesian	1,294	0,8625	26,7825	No	1,294	0,8625	26,7825
2713	GLOBAL	Cartesian	1,294	0,43125	26,7825	No	1,294	0,43125	26,7825
2714	GLOBAL	Cartesian	0,863	0,43125	26,7825	No	0,863	0,43125	26,7825
2715	GLOBAL	Cartesian	1,725	0,8625	26,7825	No	1,725	0,8625	26,7825
2716	GLOBAL	Cartesian	1,725	0,43125	26,7825	No	1,725	0,43125	26,7825
2717	GLOBAL	Cartesian	0,863	0,43125	26,955	No	0,863	0,43125	26,955
2718	GLOBAL	Cartesian	1,294	0,43125	26,955	No	1,294	0,43125	26,955
2719	GLOBAL	Cartesian	1,294	0	26,955	No	1,294	0	26,955
2720	GLOBAL	Cartesian	0,863	0	26,955	No	0,863	0	26,955

2721	GLOBAL	Cartesian	1,725	0,43125	26,955	No	1,725	0,43125	26,955
2722	GLOBAL	Cartesian	1,725	0	26,955	No	1,725	0	26,955
2723	GLOBAL	Cartesian	0,863	0	27,1275	No	0,863	0	27,1275
2724	GLOBAL	Cartesian	1,294	0	27,1275	No	1,294	0	27,1275
2725	GLOBAL	Cartesian	1,294	-0,43125	27,1275	No	1,294	-0,43125	27,1275
2726	GLOBAL	Cartesian	0,863	-0,43125	27,1275	No	0,863	-0,43125	27,1275
2727	GLOBAL	Cartesian	1,725	0	27,1275	No	1,725	0	27,1275
2728	GLOBAL	Cartesian	1,725	-0,43125	27,1275	No	1,725	-0,43125	27,1275
2729	GLOBAL	Cartesian	-0,43125	-0,863	27,99	No	-0,43125	-0,863	27,99
2730	GLOBAL	Cartesian	-0,43125	-1,294	27,99	No	-0,43125	-1,294	27,99
2731	GLOBAL	Cartesian	-0,8625	-1,29392	27,99	No	-0,8625	-1,29392	27,99
2732	GLOBAL	Cartesian	-0,8625	-0,86283	27,99	No	-0,8625	-0,86283	27,99
2733	GLOBAL	Cartesian	-1,29375	-1,29383	27,99	No	-1,29375	-1,29383	27,99
2734	GLOBAL	Cartesian	-1,29375	-0,86267	27,99	No	-1,29375	-0,86267	27,99
2735	GLOBAL	Cartesian	0,8625	-0,863	27,4725	No	0,8625	-0,863	27,4725
2736	GLOBAL	Cartesian	0,8625	-1,294	27,4725	No	0,8625	-1,294	27,4725
2737	GLOBAL	Cartesian	0,43125	-1,294	27,4725	No	0,43125	-1,294	27,4725
2738	GLOBAL	Cartesian	0,43125	-0,863	27,4725	No	0,43125	-0,863	27,4725
2739	GLOBAL	Cartesian	0,8625	-1,725	27,4725	No	0,8625	-1,725	27,4725
2740	GLOBAL	Cartesian	0,43125	-1,725	27,4725	No	0,43125	-1,725	27,4725
2741	GLOBAL	Cartesian	0,43125	-0,863	27,645	No	0,43125	-0,863	27,645
2742	GLOBAL	Cartesian	0,43125	-1,294	27,645	No	0,43125	-1,294	27,645
2743	GLOBAL	Cartesian	0	-1,294	27,645	No	0	-1,294	27,645
2744	GLOBAL	Cartesian	0	-0,863	27,645	No	0	-0,863	27,645
2745	GLOBAL	Cartesian	0,43125	-1,725	27,645	No	0,43125	-1,725	27,645
2746	GLOBAL	Cartesian	0	-1,725	27,645	No	0	-1,725	27,645
2747	GLOBAL	Cartesian	0	-0,863	27,8175	No	0	-0,863	27,8175
2748	GLOBAL	Cartesian	0	-1,294	27,8175	No	0	-1,294	27,8175
2749	GLOBAL	Cartesian	-0,43125	-1,294	27,8175	No	-0,43125	-1,294	27,8175
2750	GLOBAL	Cartesian	-0,43125	-0,863	27,8175	No	-0,43125	-0,863	27,8175
2751	GLOBAL	Cartesian	0	-1,725	27,8175	No	0	-1,725	27,8175
2752	GLOBAL	Cartesian	-0,43125	-1,725	27,8175	No	-0,43125	-1,725	27,8175
2753	GLOBAL	Cartesian	-0,863	0,43125	28,68	No	-0,863	0,43125	28,68
2754	GLOBAL	Cartesian	-1,294	0,43125	28,68	No	-1,294	0,43125	28,68
2755	GLOBAL	Cartesian	-1,29392	0,8625	28,68	No	-1,29392	0,8625	28,68
2756	GLOBAL	Cartesian	-0,86283	0,8625	28,68	No	-0,86283	0,8625	28,68
2757	GLOBAL	Cartesian	-1,29383	1,29375	28,68	No	-1,29383	1,29375	28,68
2758	GLOBAL	Cartesian	-0,86267	1,29375	28,68	No	-0,86267	1,29375	28,68
2759	GLOBAL	Cartesian	-0,863	-0,8625	28,1625	No	-0,863	-0,8625	28,1625
2760	GLOBAL	Cartesian	-1,294	-0,8625	28,1625	No	-1,294	-0,8625	28,1625
2761	GLOBAL	Cartesian	-1,294	-0,43125	28,1625	No	-1,294	-0,43125	28,1625
2762	GLOBAL	Cartesian	-0,863	-0,43125	28,1625	No	-0,863	-0,43125	28,1625
2763	GLOBAL	Cartesian	-1,725	-0,8625	28,1625	No	-1,725	-0,8625	28,1625
2764	GLOBAL	Cartesian	-1,725	-0,43125	28,1625	No	-1,725	-0,43125	28,1625
2765	GLOBAL	Cartesian	-0,863	-0,43125	28,335	No	-0,863	-0,43125	28,335
2766	GLOBAL	Cartesian	-1,294	-0,43125	28,335	No	-1,294	-0,43125	28,335
2767	GLOBAL	Cartesian	-1,294	0	28,335	No	-1,294	0	28,335
2768	GLOBAL	Cartesian	-0,863	0	28,335	No	-0,863	0	28,335
2769	GLOBAL	Cartesian	-1,725	-0,43125	28,335	No	-1,725	-0,43125	28,335
2770	GLOBAL	Cartesian	-1,725	0	28,335	No	-1,725	0	28,335
2771	GLOBAL	Cartesian	-0,863	0	28,5075	No	-0,863	0	28,5075
2772	GLOBAL	Cartesian	-1,294	0	28,5075	No	-1,294	0	28,5075
2773	GLOBAL	Cartesian	-1,294	0,43125	28,5075	No	-1,294	0,43125	28,5075
2774	GLOBAL	Cartesian	-0,863	0,43125	28,5075	No	-0,863	0,43125	28,5075
2775	GLOBAL	Cartesian	-1,725	0	28,5075	No	-1,725	0	28,5075
2776	GLOBAL	Cartesian	-1,725	0,43125	28,5075	No	-1,725	0,43125	28,5075
2777	GLOBAL	Cartesian	0,43125	0,863	29,37	No	0,43125	0,863	29,37
2778	GLOBAL	Cartesian	0,43125	1,294	29,37	No	0,43125	1,294	29,37
2779	GLOBAL	Cartesian	0,8625	1,29392	29,37	No	0,8625	1,29392	29,37
2780	GLOBAL	Cartesian	0,8625	0,86283	29,37	No	0,8625	0,86283	29,37
2781	GLOBAL	Cartesian	1,29375	1,29383	29,37	No	1,29375	1,29383	29,37
2782	GLOBAL	Cartesian	1,29375	0,86267	29,37	No	1,29375	0,86267	29,37
2783	GLOBAL	Cartesian	-0,8625	0,863	28,8525	No	-0,8625	0,863	28,8525

2784	GLOBAL	Cartesian	-0,8625	1,294	28,8525	No	-0,8625	1,294	28,8525
2785	GLOBAL	Cartesian	-0,43125	1,294	28,8525	No	-0,43125	1,294	28,8525
2786	GLOBAL	Cartesian	-0,43125	0,863	28,8525	No	-0,43125	0,863	28,8525
2787	GLOBAL	Cartesian	-0,8625	1,725	28,8525	No	-0,8625	1,725	28,8525
2788	GLOBAL	Cartesian	-0,43125	1,725	28,8525	No	-0,43125	1,725	28,8525
2789	GLOBAL	Cartesian	-0,43125	0,863	29,025	No	-0,43125	0,863	29,025
2790	GLOBAL	Cartesian	-0,43125	1,294	29,025	No	-0,43125	1,294	29,025
2791	GLOBAL	Cartesian	0	1,294	29,025	No	0	1,294	29,025
2792	GLOBAL	Cartesian	0	0,863	29,025	No	0	0,863	29,025
2793	GLOBAL	Cartesian	-0,43125	1,725	29,025	No	-0,43125	1,725	29,025
2794	GLOBAL	Cartesian	0	1,725	29,025	No	0	1,725	29,025
2795	GLOBAL	Cartesian	0	0,863	29,1975	No	0	0,863	29,1975
2796	GLOBAL	Cartesian	0	1,294	29,1975	No	0	1,294	29,1975
2797	GLOBAL	Cartesian	0,43125	1,294	29,1975	No	0,43125	1,294	29,1975
2798	GLOBAL	Cartesian	0,43125	0,863	29,1975	No	0,43125	0,863	29,1975
2799	GLOBAL	Cartesian	0	1,725	29,1975	No	0	1,725	29,1975
2800	GLOBAL	Cartesian	0,43125	1,725	29,1975	No	0,43125	1,725	29,1975
2801	GLOBAL	Cartesian	0,863	-0,43125	30,06	No	0,863	-0,43125	30,06
2802	GLOBAL	Cartesian	1,294	-0,43125	30,06	No	1,294	-0,43125	30,06
2803	GLOBAL	Cartesian	1,29392	-0,8625	30,06	No	1,29392	-0,8625	30,06
2804	GLOBAL	Cartesian	0,86283	-0,8625	30,06	No	0,86283	-0,8625	30,06
2805	GLOBAL	Cartesian	1,29383	-1,29375	30,06	No	1,29383	-1,29375	30,06
2806	GLOBAL	Cartesian	0,86267	-1,29375	30,06	No	0,86267	-1,29375	30,06
2807	GLOBAL	Cartesian	0,863	0,8625	29,5425	No	0,863	0,8625	29,5425
2808	GLOBAL	Cartesian	1,294	0,8625	29,5425	No	1,294	0,8625	29,5425
2809	GLOBAL	Cartesian	1,294	0,43125	29,5425	No	1,294	0,43125	29,5425
2810	GLOBAL	Cartesian	0,863	0,43125	29,5425	No	0,863	0,43125	29,5425
2811	GLOBAL	Cartesian	1,725	0,8625	29,5425	No	1,725	0,8625	29,5425
2812	GLOBAL	Cartesian	1,725	0,43125	29,5425	No	1,725	0,43125	29,5425
2813	GLOBAL	Cartesian	0,863	0,43125	29,715	No	0,863	0,43125	29,715
2814	GLOBAL	Cartesian	1,294	0,43125	29,715	No	1,294	0,43125	29,715
2815	GLOBAL	Cartesian	1,294	0	29,715	No	1,294	0	29,715
2816	GLOBAL	Cartesian	0,863	0	29,715	No	0,863	0	29,715
2817	GLOBAL	Cartesian	1,725	0,43125	29,715	No	1,725	0,43125	29,715
2818	GLOBAL	Cartesian	1,725	0	29,715	No	1,725	0	29,715
2819	GLOBAL	Cartesian	0,863	0	29,8875	No	0,863	0	29,8875
2820	GLOBAL	Cartesian	1,294	0	29,8875	No	1,294	0	29,8875
2821	GLOBAL	Cartesian	1,294	-0,43125	29,8875	No	1,294	-0,43125	29,8875
2822	GLOBAL	Cartesian	0,863	-0,43125	29,8875	No	0,863	-0,43125	29,8875
2823	GLOBAL	Cartesian	1,725	0	29,8875	No	1,725	0	29,8875
2824	GLOBAL	Cartesian	1,725	-0,43125	29,8875	No	1,725	-0,43125	29,8875
2825	GLOBAL	Cartesian	-0,43125	-0,863	30,75	No	-0,43125	-0,863	30,75
2826	GLOBAL	Cartesian	-0,43125	-1,294	30,75	No	-0,43125	-1,294	30,75
2827	GLOBAL	Cartesian	-0,8625	-1,29392	30,75	No	-0,8625	-1,29392	30,75
2828	GLOBAL	Cartesian	-0,8625	-0,86283	30,75	No	-0,8625	-0,86283	30,75
2829	GLOBAL	Cartesian	-1,29375	-1,29383	30,75	No	-1,29375	-1,29383	30,75
2830	GLOBAL	Cartesian	-1,29375	-0,86267	30,75	No	-1,29375	-0,86267	30,75
2831	GLOBAL	Cartesian	0,8625	-0,863	30,2325	No	0,8625	-0,863	30,2325
2832	GLOBAL	Cartesian	0,8625	-1,294	30,2325	No	0,8625	-1,294	30,2325
2833	GLOBAL	Cartesian	0,43125	-1,294	30,2325	No	0,43125	-1,294	30,2325
2834	GLOBAL	Cartesian	0,43125	-0,863	30,2325	No	0,43125	-0,863	30,2325
2835	GLOBAL	Cartesian	0,8625	-1,725	30,2325	No	0,8625	-1,725	30,2325
2836	GLOBAL	Cartesian	0,43125	-1,725	30,2325	No	0,43125	-1,725	30,2325
2837	GLOBAL	Cartesian	0,43125	-0,863	30,405	No	0,43125	-0,863	30,405
2838	GLOBAL	Cartesian	0,43125	-1,294	30,405	No	0,43125	-1,294	30,405
2839	GLOBAL	Cartesian	0	-1,294	30,405	No	0	-1,294	30,405
2840	GLOBAL	Cartesian	0	-0,863	30,405	No	0	-0,863	30,405
2841	GLOBAL	Cartesian	0,43125	-1,725	30,405	No	0,43125	-1,725	30,405
2842	GLOBAL	Cartesian	0	-1,725	30,405	No	0	-1,725	30,405
2843	GLOBAL	Cartesian	0	-0,863	30,5775	No	0	-0,863	30,5775
2844	GLOBAL	Cartesian	0	-1,294	30,5775	No	0	-1,294	30,5775
2845	GLOBAL	Cartesian	-0,43125	-1,294	30,5775	No	-0,43125	-1,294	30,5775
2846	GLOBAL	Cartesian	-0,43125	-0,863	30,5775	No	-0,43125	-0,863	30,5775

2847	GLOBAL	Cartesian	0	-1,725	30,5775	No	0	-1,725	30,5775
2848	GLOBAL	Cartesian	-0,43125	-1,725	30,5775	No	-0,43125	-1,725	30,5775
2849	GLOBAL	Cartesian	-0,863	0,43125	31,44	No	-0,863	0,43125	31,44
2850	GLOBAL	Cartesian	-1,294	0,43125	31,44	No	-1,294	0,43125	31,44
2851	GLOBAL	Cartesian	-1,29392	0,8625	31,44	No	-1,29392	0,8625	31,44
2852	GLOBAL	Cartesian	-0,86283	0,8625	31,44	No	-0,86283	0,8625	31,44
2853	GLOBAL	Cartesian	-1,29383	1,29375	31,44	No	-1,29383	1,29375	31,44
2854	GLOBAL	Cartesian	-0,86267	1,29375	31,44	No	-0,86267	1,29375	31,44
2855	GLOBAL	Cartesian	-1,29375	1,725	31,44	No	-1,29375	1,725	31,44
2856	GLOBAL	Cartesian	-0,8625	1,725	31,44	No	-0,8625	1,725	31,44
2857	GLOBAL	Cartesian	-1,725	0,43125	31,44	No	-1,725	0,43125	31,44
2858	GLOBAL	Cartesian	-1,725	0,8625	31,44	No	-1,725	0,8625	31,44
2859	GLOBAL	Cartesian	-1,725	1,29375	31,44	No	-1,725	1,29375	31,44
2860	GLOBAL	Cartesian	-1,725	1,725	31,44	No	-1,725	1,725	31,44
2861	GLOBAL	Cartesian	-0,863	-0,8625	30,9225	No	-0,863	-0,8625	30,9225
2862	GLOBAL	Cartesian	-1,294	-0,8625	30,9225	No	-1,294	-0,8625	30,9225
2863	GLOBAL	Cartesian	-1,294	-0,43125	30,9225	No	-1,294	-0,43125	30,9225
2864	GLOBAL	Cartesian	-0,863	-0,43125	30,9225	No	-0,863	-0,43125	30,9225
2865	GLOBAL	Cartesian	-1,725	-0,8625	30,9225	No	-1,725	-0,8625	30,9225
2866	GLOBAL	Cartesian	-1,725	-0,43125	30,9225	No	-1,725	-0,43125	30,9225
2867	GLOBAL	Cartesian	-0,863	-0,43125	31,095	No	-0,863	-0,43125	31,095
2868	GLOBAL	Cartesian	-1,294	-0,43125	31,095	No	-1,294	-0,43125	31,095
2869	GLOBAL	Cartesian	-1,294	0	31,095	No	-1,294	0	31,095
2870	GLOBAL	Cartesian	-0,863	0	31,095	No	-0,863	0	31,095
2871	GLOBAL	Cartesian	-1,725	-0,43125	31,095	No	-1,725	-0,43125	31,095
2872	GLOBAL	Cartesian	-1,725	0	31,095	No	-1,725	0	31,095
2879	GLOBAL	Cartesian	-1,725	0,8625	28,5075	No	-1,725	0,8625	28,5075
2880	GLOBAL	Cartesian	-1,725	0,43125	28,335	No	-1,725	0,43125	28,335
2881	GLOBAL	Cartesian	-1,725	-0,8625	28,335	No	-1,725	-0,8625	28,335
2882	GLOBAL	Cartesian	-1,725	-1,29375	28,1625	No	-1,725	-1,29375	28,1625
2887	GLOBAL	Cartesian	-1,725	0,8625	25,7475	No	-1,725	0,8625	25,7475
2888	GLOBAL	Cartesian	-1,725	0,43125	25,575	No	-1,725	0,43125	25,575
2889	GLOBAL	Cartesian	-1,725	-0,8625	25,575	No	-1,725	-0,8625	25,575
2890	GLOBAL	Cartesian	-1,725	-1,29375	25,4025	No	-1,725	-1,29375	25,4025
2891	GLOBAL	Cartesian	1,725	-0,8625	24,3675	No	1,725	-0,8625	24,3675
2892	GLOBAL	Cartesian	1,725	-0,43125	24,195	No	1,725	-0,43125	24,195
2893	GLOBAL	Cartesian	1,725	0,8625	24,195	No	1,725	0,8625	24,195
2894	GLOBAL	Cartesian	1,725	1,29375	24,0225	No	1,725	1,29375	24,0225
2895	GLOBAL	Cartesian	1,725	-0,8625	27,1275	No	1,725	-0,8625	27,1275
2896	GLOBAL	Cartesian	1,725	-0,43125	26,955	No	1,725	-0,43125	26,955
2897	GLOBAL	Cartesian	1,725	0,8625	26,955	No	1,725	0,8625	26,955
2898	GLOBAL	Cartesian	1,725	1,29375	26,7825	No	1,725	1,29375	26,7825
2899	GLOBAL	Cartesian	1,725	-0,8625	29,8875	No	1,725	-0,8625	29,8875
2900	GLOBAL	Cartesian	1,725	-0,43125	29,715	No	1,725	-0,43125	29,715
2901	GLOBAL	Cartesian	1,725	0,8625	29,715	No	1,725	0,8625	29,715
2902	GLOBAL	Cartesian	1,725	1,29375	29,5425	No	1,725	1,29375	29,5425
2903	GLOBAL	Cartesian	-0,8625	-1,725	27,8175	No	-0,8625	-1,725	27,8175
2904	GLOBAL	Cartesian	-0,43125	-1,725	27,645	No	-0,43125	-1,725	27,645
2905	GLOBAL	Cartesian	0,8625	-1,725	27,645	No	0,8625	-1,725	27,645
2906	GLOBAL	Cartesian	1,29375	-1,725	27,4725	No	1,29375	-1,725	27,4725
2907	GLOBAL	Cartesian	-0,8625	-1,725	30,5775	No	-0,8625	-1,725	30,5775
2908	GLOBAL	Cartesian	-0,43125	-1,725	30,405	No	-0,43125	-1,725	30,405
2909	GLOBAL	Cartesian	0,8625	-1,725	30,405	No	0,8625	-1,725	30,405
2910	GLOBAL	Cartesian	1,29375	-1,725	30,2325	No	1,29375	-1,725	30,2325
2911	GLOBAL	Cartesian	-0,43125	1,725	31,44	No	-0,43125	1,725	31,44
2912	GLOBAL	Cartesian	0,8625	1,725	26,4375	No	0,8625	1,725	26,4375
2913	GLOBAL	Cartesian	0,43125	1,725	26,265	No	0,43125	1,725	26,265
2914	GLOBAL	Cartesian	-0,8625	1,725	26,265	No	-0,8625	1,725	26,265
2915	GLOBAL	Cartesian	-1,29375	1,725	26,0925	No	-1,29375	1,725	26,0925
2916	GLOBAL	Cartesian	0,8625	1,725	29,1975	No	0,8625	1,725	29,1975
2917	GLOBAL	Cartesian	0,43125	1,725	29,025	No	0,43125	1,725	29,025
2918	GLOBAL	Cartesian	-0,8625	1,725	29,025	No	-0,8625	1,725	29,025
2919	GLOBAL	Cartesian	-1,29375	1,725	28,8525	No	-1,29375	1,725	28,8525

2920	GLOBAL	Cartesian	0,8625	1,725	23,6775	No	0,8625	1,725	23,6775
2921	GLOBAL	Cartesian	0,43125	1,725	23,505	No	0,43125	1,725	23,505
2922	GLOBAL	Cartesian	-0,8625	1,725	23,505	No	-0,8625	1,725	23,505
2923	GLOBAL	Cartesian	-1,29375	1,725	23,3325	No	-1,29375	1,725	23,3325
2924	GLOBAL	Cartesian	-0,8625	-1,725	25,0575	No	-0,8625	-1,725	25,0575
2925	GLOBAL	Cartesian	-0,43125	-1,725	24,885	No	-0,43125	-1,725	24,885
2926	GLOBAL	Cartesian	0,8625	-1,725	24,885	No	0,8625	-1,725	24,885
2927	GLOBAL	Cartesian	1,29375	-1,725	24,7125	No	1,29375	-1,725	24,7125
2951	GLOBAL	Cartesian	-0,8625	1,725	41,22	No	-0,8625	1,725	41,22
2952	GLOBAL	Cartesian	-0,4	1,725	41,22	No	-0,4	1,725	41,22
2953	GLOBAL	Cartesian	-0,8625	1,725	41,67	No	-0,8625	1,725	41,67
2954	GLOBAL	Cartesian	-0,4	1,725	41,67	No	-0,4	1,725	41,67
2955	GLOBAL	Cartesian	-0,8625	1,725	42,12	No	-0,8625	1,725	42,12
2956	GLOBAL	Cartesian	-0,4	1,725	42,12	No	-0,4	1,725	42,12
2957	GLOBAL	Cartesian	1,665E-16	1,725	41,22	No	1,665E-16	1,725	41,22
2958	GLOBAL	Cartesian	1,665E-16	1,725	41,67	No	1,665E-16	1,725	41,67
2959	GLOBAL	Cartesian	1,665E-16	1,725	42,12	No	1,665E-16	1,725	42,12
2960	GLOBAL	Cartesian	0,4	1,725	41,22	No	0,4	1,725	41,22
2961	GLOBAL	Cartesian	0,4	1,725	41,67	No	0,4	1,725	41,67
2962	GLOBAL	Cartesian	0,4	1,725	42,12	No	0,4	1,725	42,12
2963	GLOBAL	Cartesian	0,8625	1,725	41,22	No	0,8625	1,725	41,22
2964	GLOBAL	Cartesian	0,8625	1,725	41,67	No	0,8625	1,725	41,67
2965	GLOBAL	Cartesian	0,8625	1,725	42,12	No	0,8625	1,725	42,12
2966	GLOBAL	Cartesian	-1,725	-0,8625	42,12	No	-1,725	-0,8625	42,12
2967	GLOBAL	Cartesian	-1,725	-0,4	42,12	No	-1,725	-0,4	42,12
2968	GLOBAL	Cartesian	-1,725	-0,8625	41,67	No	-1,725	-0,8625	41,67
2969	GLOBAL	Cartesian	-1,725	-0,4	41,67	No	-1,725	-0,4	41,67
2970	GLOBAL	Cartesian	-1,725	-0,8625	41,22	No	-1,725	-0,8625	41,22
2971	GLOBAL	Cartesian	-1,725	-0,4	41,22	No	-1,725	-0,4	41,22
2972	GLOBAL	Cartesian	-1,725	-1,503E-16	42,12	No	-1,725	-1,503E-16	42,12
2973	GLOBAL	Cartesian	-1,725	-1,503E-16	41,67	No	-1,725	-1,503E-16	41,67
2974	GLOBAL	Cartesian	-1,725	-1,503E-16	41,22	No	-1,725	-1,503E-16	41,22
2975	GLOBAL	Cartesian	-1,725	0,4	42,12	No	-1,725	0,4	42,12
2976	GLOBAL	Cartesian	-1,725	0,4	41,67	No	-1,725	0,4	41,67
2977	GLOBAL	Cartesian	-1,725	0,4	41,22	No	-1,725	0,4	41,22
2978	GLOBAL	Cartesian	-1,725	0,8625	42,12	No	-1,725	0,8625	42,12
2979	GLOBAL	Cartesian	-1,725	0,8625	41,67	No	-1,725	0,8625	41,67
2980	GLOBAL	Cartesian	-1,725	0,8625	41,22	No	-1,725	0,8625	41,22
2981	GLOBAL	Cartesian	-1,29375	1,29375	42,12	No	-1,29375	1,29375	42,12
2982	GLOBAL	Cartesian	-1,29375	1,29375	41,67	No	-1,29375	1,29375	41,67
2983	GLOBAL	Cartesian	-1,29375	1,29375	41,22	No	-1,29375	1,29375	41,22
2984	GLOBAL	Cartesian	1,29375	-1,29375	42,12	No	1,29375	-1,29375	42,12
2985	GLOBAL	Cartesian	1,29375	-1,29375	41,67	No	1,29375	-1,29375	41,67
2986	GLOBAL	Cartesian	1,29375	-1,29375	41,22	No	1,29375	-1,29375	41,22
2987	GLOBAL	Cartesian	1,725	-0,8625	42,12	No	1,725	-0,8625	42,12
2988	GLOBAL	Cartesian	1,725	-0,8625	41,67	No	1,725	-0,8625	41,67
2989	GLOBAL	Cartesian	1,725	-0,8625	41,22	No	1,725	-0,8625	41,22
3023	GLOBAL	Cartesian	1,29375	1,29375	42,12	No	1,29375	1,29375	42,12
3024	GLOBAL	Cartesian	1,725	0,8625	42,12	No	1,725	0,8625	42,12
3025	GLOBAL	Cartesian	1,29375	1,29375	41,67	No	1,29375	1,29375	41,67
3026	GLOBAL	Cartesian	1,725	0,8625	41,67	No	1,725	0,8625	41,67
3027	GLOBAL	Cartesian	1,29375	1,29375	41,22	No	1,29375	1,29375	41,22
3028	GLOBAL	Cartesian	1,725	0,8625	41,22	No	1,725	0,8625	41,22
3029	GLOBAL	Cartesian	-1,29375	-1,29375	42,12	No	-1,29375	-1,29375	42,12
3030	GLOBAL	Cartesian	-1,29375	-1,29375	41,67	No	-1,29375	-1,29375	41,67
3031	GLOBAL	Cartesian	-1,29375	-1,29375	41,22	No	-1,29375	-1,29375	41,22
3032	GLOBAL	Cartesian	1,725	-0,4	42,12	No	1,725	-0,4	42,12
3033	GLOBAL	Cartesian	1,725	-0,4	41,67	No	1,725	-0,4	41,67
3034	GLOBAL	Cartesian	1,725	-0,4	41,22	No	1,725	-0,4	41,22
3035	GLOBAL	Cartesian	1,725	-3,616E-16	42,12	No	1,725	-3,616E-16	42,12
3036	GLOBAL	Cartesian	1,725	-3,616E-16	41,67	No	1,725	-3,616E-16	41,67
3037	GLOBAL	Cartesian	1,725	-3,616E-16	41,22	No	1,725	-3,616E-16	41,22
3038	GLOBAL	Cartesian	1,725	0,4	42,12	No	1,725	0,4	42,12

3039	GLOBAL	Cartesian	1,725	0,4	41,67	No	1,725	0,4	41,67
3040	GLOBAL	Cartesian	1,725	0,4	41,22	No	1,725	0,4	41,22
3041	GLOBAL	Cartesian	-0,6625	-0,6625	43,17	No	-0,6625	-0,6625	43,17
3042	GLOBAL	Cartesian	0,6625	-0,6625	43,17	No	0,6625	-0,6625	43,17
3043	GLOBAL	Cartesian	0,6625	0,6625	43,17	No	0,6625	0,6625	43,17
3044	GLOBAL	Cartesian	-0,6625	0,6625	43,17	No	-0,6625	0,6625	43,17
3045	GLOBAL	Cartesian	-0,6625	0,4	43,17	No	-0,6625	0,4	43,17
3046	GLOBAL	Cartesian	-0,4	0,4	43,17	No	-0,4	0,4	43,17
3047	GLOBAL	Cartesian	9,991E-17	0,4	43,17	No	9,991E-17	0,4	43,17
3048	GLOBAL	Cartesian	0,4	0,4	43,17	No	0,4	0,4	43,17
3049	GLOBAL	Cartesian	0,6625	0,4	43,17	No	0,6625	0,4	43,17
3050	GLOBAL	Cartesian	-0,6625	-0,4	43,17	No	-0,6625	-0,4	43,17
3051	GLOBAL	Cartesian	-0,4	-0,4	43,17	No	-0,4	-0,4	43,17
3052	GLOBAL	Cartesian	9,991E-17	-0,4	43,17	No	9,991E-17	-0,4	43,17
3053	GLOBAL	Cartesian	0,4	-0,4	43,17	No	0,4	-0,4	43,17
3054	GLOBAL	Cartesian	0,8625	1,725	42,57	Yes	0,8625	1,725	42,57
3055	GLOBAL	Cartesian	-0,8625	1,725	42,57	Yes	-0,8625	1,725	42,57
3056	GLOBAL	Cartesian	1,665E-16	1,725	42,57	Yes	1,665E-16	1,725	42,57
3057	GLOBAL	Cartesian	0,4	1,725	42,57	Yes	0,4	1,725	42,57
3058	GLOBAL	Cartesian	-0,4	1,725	42,57	Yes	-0,4	1,725	42,57
3059	GLOBAL	Cartesian	1,665E-16	-1,725	42,57	Yes	1,665E-16	-1,725	42,57
3060	GLOBAL	Cartesian	-0,4	-1,725	42,57	Yes	-0,4	-1,725	42,57
3061	GLOBAL	Cartesian	-0,8625	-1,725	42,57	Yes	-0,8625	-1,725	42,57
3062	GLOBAL	Cartesian	0,8625	-1,725	42,57	Yes	0,8625	-1,725	42,57
3063	GLOBAL	Cartesian	0,4	-1,725	42,57	Yes	0,4	-1,725	42,57
3064	GLOBAL	Cartesian	-1,725	-1,503E-16	42,57	Yes	-1,725	-1,503E-16	42,57
3065	GLOBAL	Cartesian	-1,725	-0,8625	42,57	Yes	-1,725	-0,8625	42,57
3066	GLOBAL	Cartesian	-1,725	0,8625	42,57	Yes	-1,725	0,8625	42,57
3067	GLOBAL	Cartesian	-1,725	0,4	42,57	Yes	-1,725	0,4	42,57
3068	GLOBAL	Cartesian	1,725	-3,616E-16	42,57	Yes	1,725	-3,616E-16	42,57
3069	GLOBAL	Cartesian	1,725	-0,4	42,57	Yes	1,725	-0,4	42,57
3070	GLOBAL	Cartesian	1,725	-0,8625	42,57	Yes	1,725	-0,8625	42,57
3071	GLOBAL	Cartesian	1,725	0,8625	42,57	Yes	1,725	0,8625	42,57
3072	GLOBAL	Cartesian	1,725	0,4	42,57	Yes	1,725	0,4	42,57
3073	GLOBAL	Cartesian	-1,725	-0,4	42,57	Yes	-1,725	-0,4	42,57
3074	GLOBAL	Cartesian	1,665E-16	1,325	42,97	Yes	1,665E-16	1,325	42,97
3075	GLOBAL	Cartesian	0,4	1,325	42,97	Yes	0,4	1,325	42,97
3076	GLOBAL	Cartesian	-0,4	1,325	42,97	Yes	-0,4	1,325	42,97
3077	GLOBAL	Cartesian	0,8625	1,325	42,97	Yes	0,8625	1,325	42,97
3078	GLOBAL	Cartesian	-0,8625	1,325	42,97	Yes	-0,8625	1,325	42,97
3079	GLOBAL	Cartesian	1,665E-16	-1,325	42,97	Yes	1,665E-16	-1,325	42,97
3080	GLOBAL	Cartesian	-0,4	-1,325	42,97	Yes	-0,4	-1,325	42,97
3081	GLOBAL	Cartesian	-0,8625	-1,325	42,97	Yes	-0,8625	-1,325	42,97
3082	GLOBAL	Cartesian	0,8625	-1,325	42,97	Yes	0,8625	-1,325	42,97
3083	GLOBAL	Cartesian	0,4	-1,325	42,97	Yes	0,4	-1,325	42,97
3084	GLOBAL	Cartesian	1,325	-3,616E-16	42,97	Yes	1,325	-3,616E-16	42,97
3085	GLOBAL	Cartesian	1,325	-0,4	42,97	Yes	1,325	-0,4	42,97
3086	GLOBAL	Cartesian	1,325	-0,8625	42,97	Yes	1,325	-0,8625	42,97
3087	GLOBAL	Cartesian	1,325	0,8625	42,97	Yes	1,325	0,8625	42,97
3088	GLOBAL	Cartesian	1,325	0,4	42,97	Yes	1,325	0,4	42,97
3089	GLOBAL	Cartesian	-1,325	-1,503E-16	42,97	Yes	-1,325	-1,503E-16	42,97
3090	GLOBAL	Cartesian	-1,325	-0,8625	42,97	Yes	-1,325	-0,8625	42,97
3091	GLOBAL	Cartesian	-1,325	0,8625	42,97	Yes	-1,325	0,8625	42,97
3092	GLOBAL	Cartesian	-1,325	0,4	42,97	Yes	-1,325	0,4	42,97
3093	GLOBAL	Cartesian	-1,325	-0,4	42,97	Yes	-1,325	-0,4	42,97
3094	GLOBAL	Cartesian	1,665E-16	0,925	43,17	Yes	1,665E-16	0,925	43,17
3095	GLOBAL	Cartesian	0,4	0,925	43,17	Yes	0,4	0,925	43,17
3096	GLOBAL	Cartesian	-0,4	0,925	43,17	Yes	-0,4	0,925	43,17
3097	GLOBAL	Cartesian	1,665E-16	-0,925	43,17	Yes	1,665E-16	-0,925	43,17
3098	GLOBAL	Cartesian	-0,4	-0,925	43,17	Yes	-0,4	-0,925	43,17
3099	GLOBAL	Cartesian	0,4	-0,925	43,17	Yes	0,4	-0,925	43,17
3100	GLOBAL	Cartesian	0,925	-3,616E-16	43,17	Yes	0,925	-3,616E-16	43,17
3101	GLOBAL	Cartesian	0,925	-0,4	43,17	Yes	0,925	-0,4	43,17



3102	GLOBAL	Cartesian	0,925	0,4	43,17	Yes	0,925	0,4	43,17
3103	GLOBAL	Cartesian	-0,925	-1,503E-16	43,17	Yes	-0,925	-1,503E-16	43,17
3104	GLOBAL	Cartesian	-0,925	0,4	43,17	Yes	-0,925	0,4	43,17
3105	GLOBAL	Cartesian	-0,925	-0,4	43,17	Yes	-0,925	-0,4	43,17
3106	GLOBAL	Cartesian	0,6625	-0,4	43,17	No	0,6625	-0,4	43,17
3107	GLOBAL	Cartesian	-0,4	0,6625	43,17	No	-0,4	0,6625	43,17
3108	GLOBAL	Cartesian	-0,4	-2,054E-16	43,17	No	-0,4	-2,054E-16	43,17
3109	GLOBAL	Cartesian	-0,4	-0,6625	43,17	No	-0,4	-0,6625	43,17
3110	GLOBAL	Cartesian	0,4	0,6625	43,17	No	0,4	0,6625	43,17
3111	GLOBAL	Cartesian	0,4	-2,054E-16	43,17	No	0,4	-2,054E-16	43,17
3112	GLOBAL	Cartesian	0,4	-0,6625	43,17	No	0,4	-0,6625	43,17
3113	GLOBAL	Cartesian	1,152E-16	0,6625	43,17	No	1,152E-16	0,6625	43,17
3114	GLOBAL	Cartesian	0,6625	-2,748E-16	43,17	No	0,6625	-2,748E-16	43,17
3115	GLOBAL	Cartesian	1,888E-16	-0,6625	43,17	No	1,888E-16	-0,6625	43,17
3116	GLOBAL	Cartesian	-0,6625	-1,457E-16	43,17	No	-0,6625	-1,457E-16	43,17
3117	GLOBAL	Cartesian	6,662E-17	-2,56E-16	43,17	No	6,662E-17	-2,56E-16	43,17
3167	GLOBAL	Cartesian	-1,725	1,725	34,584	No	-1,725	1,725	34,584
3168	GLOBAL	Cartesian	-1,95	1,95	34,584	No	-1,95	1,95	34,584
3169	GLOBAL	Cartesian	-1,725	1,725	35,038	No	-1,725	1,725	35,038
3170	GLOBAL	Cartesian	-1,95	1,95	35,038	No	-1,95	1,95	35,038
3171	GLOBAL	Cartesian	-1,725	1,725	35,492	No	-1,725	1,725	35,492
3172	GLOBAL	Cartesian	-1,95	1,95	35,492	No	-1,95	1,95	35,492
3173	GLOBAL	Cartesian	-1,725	1,725	35,946	No	-1,725	1,725	35,946
3174	GLOBAL	Cartesian	-1,95	1,95	35,946	No	-1,95	1,95	35,946
3175	GLOBAL	Cartesian	-1,725	1,725	36,4	No	-1,725	1,725	36,4
3176	GLOBAL	Cartesian	-1,95	1,95	36,4	No	-1,95	1,95	36,4
3177	GLOBAL	Cartesian	-1,725	1,725	36,854	No	-1,725	1,725	36,854
3178	GLOBAL	Cartesian	-1,95	1,95	36,854	No	-1,95	1,95	36,854
3179	GLOBAL	Cartesian	-1,725	1,725	37,308	No	-1,725	1,725	37,308
3180	GLOBAL	Cartesian	-1,95	1,95	37,308	No	-1,95	1,95	37,308
3181	GLOBAL	Cartesian	-1,725	1,725	37,762	No	-1,725	1,725	37,762
3182	GLOBAL	Cartesian	-1,95	1,95	37,762	No	-1,95	1,95	37,762
3183	GLOBAL	Cartesian	-1,725	1,725	38,216	No	-1,725	1,725	38,216
3184	GLOBAL	Cartesian	-1,95	1,95	38,216	No	-1,95	1,95	38,216
3185	GLOBAL	Cartesian	-2,175	2,175	34,584	No	-2,175	2,175	34,584
3186	GLOBAL	Cartesian	-2,175	2,175	35,038	No	-2,175	2,175	35,038
3187	GLOBAL	Cartesian	-2,175	2,175	35,492	No	-2,175	2,175	35,492
3188	GLOBAL	Cartesian	-2,175	2,175	35,946	No	-2,175	2,175	35,946
3189	GLOBAL	Cartesian	-2,175	2,175	36,4	No	-2,175	2,175	36,4
3190	GLOBAL	Cartesian	-2,175	2,175	36,854	No	-2,175	2,175	36,854
3191	GLOBAL	Cartesian	-2,175	2,175	37,308	No	-2,175	2,175	37,308
3192	GLOBAL	Cartesian	-2,175	2,175	37,762	No	-2,175	2,175	37,762
3193	GLOBAL	Cartesian	-2,175	2,175	38,216	No	-2,175	2,175	38,216
3194	GLOBAL	Cartesian	-1,725	-1,725	34,584	No	-1,725	-1,725	34,584
3195	GLOBAL	Cartesian	-1,95	-1,95	34,584	No	-1,95	-1,95	34,584
3196	GLOBAL	Cartesian	-1,725	-1,725	35,038	No	-1,725	-1,725	35,038
3197	GLOBAL	Cartesian	-1,95	-1,95	35,038	No	-1,95	-1,95	35,038
3198	GLOBAL	Cartesian	-1,725	-1,725	35,492	No	-1,725	-1,725	35,492
3199	GLOBAL	Cartesian	-1,95	-1,95	35,492	No	-1,95	-1,95	35,492
3200	GLOBAL	Cartesian	-1,725	-1,725	35,946	No	-1,725	-1,725	35,946
3201	GLOBAL	Cartesian	-1,95	-1,95	35,946	No	-1,95	-1,95	35,946
3202	GLOBAL	Cartesian	-1,725	-1,725	36,4	No	-1,725	-1,725	36,4
3203	GLOBAL	Cartesian	-1,95	-1,95	36,4	No	-1,95	-1,95	36,4
3204	GLOBAL	Cartesian	-1,725	-1,725	36,854	No	-1,725	-1,725	36,854
3205	GLOBAL	Cartesian	-1,95	-1,95	36,854	No	-1,95	-1,95	36,854
3206	GLOBAL	Cartesian	-1,725	-1,725	37,308	No	-1,725	-1,725	37,308
3207	GLOBAL	Cartesian	-1,95	-1,95	37,308	No	-1,95	-1,95	37,308
3208	GLOBAL	Cartesian	-1,725	-1,725	37,762	No	-1,725	-1,725	37,762
3209	GLOBAL	Cartesian	-1,95	-1,95	37,762	No	-1,95	-1,95	37,762
3210	GLOBAL	Cartesian	-1,725	-1,725	38,216	No	-1,725	-1,725	38,216
3211	GLOBAL	Cartesian	-1,95	-1,95	38,216	No	-1,95	-1,95	38,216
3212	GLOBAL	Cartesian	-2,175	-2,175	34,584	No	-2,175	-2,175	34,584
3213	GLOBAL	Cartesian	-2,175	-2,175	35,038	No	-2,175	-2,175	35,038

3214	GLOBAL	Cartesian	-2,175	-2,175	35,492	No	-2,175	-2,175	35,492
3215	GLOBAL	Cartesian	-2,175	-2,175	35,946	No	-2,175	-2,175	35,946
3216	GLOBAL	Cartesian	-2,175	-2,175	36,4	No	-2,175	-2,175	36,4
3217	GLOBAL	Cartesian	-2,175	-2,175	36,854	No	-2,175	-2,175	36,854
3218	GLOBAL	Cartesian	-2,175	-2,175	37,308	No	-2,175	-2,175	37,308
3219	GLOBAL	Cartesian	-2,175	-2,175	37,762	No	-2,175	-2,175	37,762
3220	GLOBAL	Cartesian	-2,175	-2,175	38,216	No	-2,175	-2,175	38,216
3221	GLOBAL	Cartesian	1,725	-1,725	34,584	No	1,725	-1,725	34,584
3222	GLOBAL	Cartesian	1,95	-1,95	34,584	No	1,95	-1,95	34,584
3223	GLOBAL	Cartesian	1,725	-1,725	35,038	No	1,725	-1,725	35,038
3224	GLOBAL	Cartesian	1,95	-1,95	35,038	No	1,95	-1,95	35,038
3225	GLOBAL	Cartesian	1,725	-1,725	35,492	No	1,725	-1,725	35,492
3226	GLOBAL	Cartesian	1,95	-1,95	35,492	No	1,95	-1,95	35,492
3227	GLOBAL	Cartesian	1,725	-1,725	35,946	No	1,725	-1,725	35,946
3228	GLOBAL	Cartesian	1,95	-1,95	35,946	No	1,95	-1,95	35,946
3229	GLOBAL	Cartesian	1,725	-1,725	36,4	No	1,725	-1,725	36,4
3230	GLOBAL	Cartesian	1,95	-1,95	36,4	No	1,95	-1,95	36,4
3231	GLOBAL	Cartesian	1,725	-1,725	36,854	No	1,725	-1,725	36,854
3232	GLOBAL	Cartesian	1,95	-1,95	36,854	No	1,95	-1,95	36,854
3233	GLOBAL	Cartesian	1,725	-1,725	37,308	No	1,725	-1,725	37,308
3234	GLOBAL	Cartesian	1,95	-1,95	37,308	No	1,95	-1,95	37,308
3235	GLOBAL	Cartesian	1,725	-1,725	37,762	No	1,725	-1,725	37,762
3236	GLOBAL	Cartesian	1,95	-1,95	37,762	No	1,95	-1,95	37,762
3237	GLOBAL	Cartesian	1,725	-1,725	38,216	No	1,725	-1,725	38,216
3238	GLOBAL	Cartesian	1,95	-1,95	38,216	No	1,95	-1,95	38,216
3239	GLOBAL	Cartesian	2,175	-2,175	34,584	No	2,175	-2,175	34,584
3240	GLOBAL	Cartesian	2,175	-2,175	35,038	No	2,175	-2,175	35,038
3241	GLOBAL	Cartesian	2,175	-2,175	35,492	No	2,175	-2,175	35,492
3242	GLOBAL	Cartesian	2,175	-2,175	35,946	No	2,175	-2,175	35,946
3243	GLOBAL	Cartesian	2,175	-2,175	36,4	No	2,175	-2,175	36,4
3244	GLOBAL	Cartesian	2,175	-2,175	36,854	No	2,175	-2,175	36,854
3245	GLOBAL	Cartesian	2,175	-2,175	37,308	No	2,175	-2,175	37,308
3246	GLOBAL	Cartesian	2,175	-2,175	37,762	No	2,175	-2,175	37,762
3247	GLOBAL	Cartesian	2,175	-2,175	38,216	No	2,175	-2,175	38,216
3248	GLOBAL	Cartesian	1,725	1,725	34,584	No	1,725	1,725	34,584
3249	GLOBAL	Cartesian	1,95	1,95	34,584	No	1,95	1,95	34,584
3250	GLOBAL	Cartesian	1,725	1,725	35,038	No	1,725	1,725	35,038
3251	GLOBAL	Cartesian	1,95	1,95	35,038	No	1,95	1,95	35,038
3252	GLOBAL	Cartesian	1,725	1,725	35,492	No	1,725	1,725	35,492
3253	GLOBAL	Cartesian	1,95	1,95	35,492	No	1,95	1,95	35,492
3254	GLOBAL	Cartesian	1,725	1,725	35,946	No	1,725	1,725	35,946
3255	GLOBAL	Cartesian	1,95	1,95	35,946	No	1,95	1,95	35,946
3256	GLOBAL	Cartesian	1,725	1,725	36,4	No	1,725	1,725	36,4
3257	GLOBAL	Cartesian	1,95	1,95	36,4	No	1,95	1,95	36,4
3258	GLOBAL	Cartesian	1,725	1,725	36,854	No	1,725	1,725	36,854
3259	GLOBAL	Cartesian	1,95	1,95	36,854	No	1,95	1,95	36,854
3260	GLOBAL	Cartesian	1,725	1,725	37,308	No	1,725	1,725	37,308
3261	GLOBAL	Cartesian	1,95	1,95	37,308	No	1,95	1,95	37,308
3262	GLOBAL	Cartesian	1,725	1,725	37,762	No	1,725	1,725	37,762
3263	GLOBAL	Cartesian	1,95	1,95	37,762	No	1,95	1,95	37,762
3264	GLOBAL	Cartesian	1,725	1,725	38,216	No	1,725	1,725	38,216
3265	GLOBAL	Cartesian	1,95	1,95	38,216	No	1,95	1,95	38,216
3266	GLOBAL	Cartesian	2,175	2,175	34,584	No	2,175	2,175	34,584
3267	GLOBAL	Cartesian	2,175	2,175	35,038	No	2,175	2,175	35,038
3268	GLOBAL	Cartesian	2,175	2,175	35,492	No	2,175	2,175	35,492
3269	GLOBAL	Cartesian	2,175	2,175	35,946	No	2,175	2,175	35,946
3270	GLOBAL	Cartesian	2,175	2,175	36,4	No	2,175	2,175	36,4
3271	GLOBAL	Cartesian	2,175	2,175	36,854	No	2,175	2,175	36,854
3272	GLOBAL	Cartesian	2,175	2,175	37,308	No	2,175	2,175	37,308
3273	GLOBAL	Cartesian	2,175	2,175	37,762	No	2,175	2,175	37,762
3274	GLOBAL	Cartesian	2,175	2,175	38,216	No	2,175	2,175	38,216
3275	GLOBAL	Cartesian	1,725	-1,29375	34,584	No	1,725	-1,29375	34,584
3276	GLOBAL	Cartesian	1,725	-1,29375	35,038	No	1,725	-1,29375	35,038

3277	GLOBAL	Cartesian	1,725	-1,29375	35,492	No	1,725	-1,29375	35,492
3278	GLOBAL	Cartesian	1,725	-1,29375	35,946	No	1,725	-1,29375	35,946
3279	GLOBAL	Cartesian	1,725	-1,29375	36,4	No	1,725	-1,29375	36,4
3280	GLOBAL	Cartesian	1,725	-1,29375	36,854	No	1,725	-1,29375	36,854
3281	GLOBAL	Cartesian	1,725	-1,29375	37,308	No	1,725	-1,29375	37,308
3282	GLOBAL	Cartesian	1,725	-1,29375	37,762	No	1,725	-1,29375	37,762
3283	GLOBAL	Cartesian	1,725	-1,29375	38,216	No	1,725	-1,29375	38,216
3284	GLOBAL	Cartesian	1,725	-0,8625	34,584	No	1,725	-0,8625	34,584
3285	GLOBAL	Cartesian	1,725	-0,8625	35,038	No	1,725	-0,8625	35,038
3286	GLOBAL	Cartesian	1,725	-0,8625	35,492	No	1,725	-0,8625	35,492
3287	GLOBAL	Cartesian	1,725	-0,8625	35,946	No	1,725	-0,8625	35,946
3288	GLOBAL	Cartesian	1,725	-0,8625	36,4	No	1,725	-0,8625	36,4
3289	GLOBAL	Cartesian	1,725	-0,8625	36,854	No	1,725	-0,8625	36,854
3290	GLOBAL	Cartesian	1,725	-0,8625	37,308	No	1,725	-0,8625	37,308
3291	GLOBAL	Cartesian	1,725	-0,8625	37,762	No	1,725	-0,8625	37,762
3292	GLOBAL	Cartesian	1,725	-0,8625	38,216	No	1,725	-0,8625	38,216
3293	GLOBAL	Cartesian	1,725	1,29375	34,584	No	1,725	1,29375	34,584
3294	GLOBAL	Cartesian	1,725	0,8625	34,584	No	1,725	0,8625	34,584
3295	GLOBAL	Cartesian	1,725	1,29375	35,038	No	1,725	1,29375	35,038
3296	GLOBAL	Cartesian	1,725	0,8625	35,038	No	1,725	0,8625	35,038
3297	GLOBAL	Cartesian	1,725	1,29375	35,492	No	1,725	1,29375	35,492
3298	GLOBAL	Cartesian	1,725	0,8625	35,492	No	1,725	0,8625	35,492
3299	GLOBAL	Cartesian	1,725	1,29375	35,946	No	1,725	1,29375	35,946
3300	GLOBAL	Cartesian	1,725	0,8625	35,946	No	1,725	0,8625	35,946
3301	GLOBAL	Cartesian	1,725	1,29375	36,4	No	1,725	1,29375	36,4
3302	GLOBAL	Cartesian	1,725	0,8625	36,4	No	1,725	0,8625	36,4
3303	GLOBAL	Cartesian	1,725	1,29375	36,854	No	1,725	1,29375	36,854
3304	GLOBAL	Cartesian	1,725	0,8625	36,854	No	1,725	0,8625	36,854
3305	GLOBAL	Cartesian	1,725	1,29375	37,308	No	1,725	1,29375	37,308
3306	GLOBAL	Cartesian	1,725	0,8625	37,308	No	1,725	0,8625	37,308
3307	GLOBAL	Cartesian	1,725	1,29375	37,762	No	1,725	1,29375	37,762
3308	GLOBAL	Cartesian	1,725	0,8625	37,762	No	1,725	0,8625	37,762
3309	GLOBAL	Cartesian	1,725	1,29375	38,216	No	1,725	1,29375	38,216
3310	GLOBAL	Cartesian	1,725	0,8625	38,216	No	1,725	0,8625	38,216
3311	GLOBAL	Cartesian	-1,725	-1,29375	34,584	No	-1,725	-1,29375	34,584
3312	GLOBAL	Cartesian	-1,725	-1,29375	35,038	No	-1,725	-1,29375	35,038
3313	GLOBAL	Cartesian	-1,725	-1,29375	35,492	No	-1,725	-1,29375	35,492
3314	GLOBAL	Cartesian	-1,725	-1,29375	35,946	No	-1,725	-1,29375	35,946
3315	GLOBAL	Cartesian	-1,725	-1,29375	36,4	No	-1,725	-1,29375	36,4
3316	GLOBAL	Cartesian	-1,725	-1,29375	36,854	No	-1,725	-1,29375	36,854
3317	GLOBAL	Cartesian	-1,725	-1,29375	37,308	No	-1,725	-1,29375	37,308
3318	GLOBAL	Cartesian	-1,725	-1,29375	37,762	No	-1,725	-1,29375	37,762
3319	GLOBAL	Cartesian	-1,725	-1,29375	38,216	No	-1,725	-1,29375	38,216
3320	GLOBAL	Cartesian	-1,725	-0,8625	34,584	No	-1,725	-0,8625	34,584
3321	GLOBAL	Cartesian	-1,725	-0,8625	35,038	No	-1,725	-0,8625	35,038
3322	GLOBAL	Cartesian	-1,725	-0,8625	35,492	No	-1,725	-0,8625	35,492
3323	GLOBAL	Cartesian	-1,725	-0,8625	35,946	No	-1,725	-0,8625	35,946
3324	GLOBAL	Cartesian	-1,725	-0,8625	36,4	No	-1,725	-0,8625	36,4
3325	GLOBAL	Cartesian	-1,725	-0,8625	36,854	No	-1,725	-0,8625	36,854
3326	GLOBAL	Cartesian	-1,725	-0,8625	37,308	No	-1,725	-0,8625	37,308
3327	GLOBAL	Cartesian	-1,725	-0,8625	37,762	No	-1,725	-0,8625	37,762
3328	GLOBAL	Cartesian	-1,725	-0,8625	38,216	No	-1,725	-0,8625	38,216
3329	GLOBAL	Cartesian	-1,725	1,29375	34,584	No	-1,725	1,29375	34,584
3330	GLOBAL	Cartesian	-1,725	0,8625	34,584	No	-1,725	0,8625	34,584
3331	GLOBAL	Cartesian	-1,725	1,29375	35,038	No	-1,725	1,29375	35,038
3332	GLOBAL	Cartesian	-1,725	0,8625	35,038	No	-1,725	0,8625	35,038
3333	GLOBAL	Cartesian	-1,725	1,29375	35,492	No	-1,725	1,29375	35,492
3334	GLOBAL	Cartesian	-1,725	0,8625	35,492	No	-1,725	0,8625	35,492
3335	GLOBAL	Cartesian	-1,725	1,29375	35,946	No	-1,725	1,29375	35,946
3336	GLOBAL	Cartesian	-1,725	0,8625	35,946	No	-1,725	0,8625	35,946
3337	GLOBAL	Cartesian	-1,725	1,29375	36,4	No	-1,725	1,29375	36,4
3338	GLOBAL	Cartesian	-1,725	0,8625	36,4	No	-1,725	0,8625	36,4
3339	GLOBAL	Cartesian	-1,725	1,29375	36,854	No	-1,725	1,29375	36,854

3340	GLOBAL	Cartesian	-1,725	0,8625	36,854	No	-1,725	0,8625	36,854
3341	GLOBAL	Cartesian	-1,725	1,29375	37,308	No	-1,725	1,29375	37,308
3342	GLOBAL	Cartesian	-1,725	0,8625	37,308	No	-1,725	0,8625	37,308
3343	GLOBAL	Cartesian	-1,725	1,29375	37,762	No	-1,725	1,29375	37,762
3344	GLOBAL	Cartesian	-1,725	0,8625	37,762	No	-1,725	0,8625	37,762
3345	GLOBAL	Cartesian	-1,725	1,29375	38,216	No	-1,725	1,29375	38,216
3346	GLOBAL	Cartesian	-1,725	0,8625	38,216	No	-1,725	0,8625	38,216
3347	GLOBAL	Cartesian	-1,29375	-1,725	34,584	No	-1,29375	-1,725	34,584
3348	GLOBAL	Cartesian	-1,29375	-1,725	35,038	No	-1,29375	-1,725	35,038
3349	GLOBAL	Cartesian	-1,29375	-1,725	35,492	No	-1,29375	-1,725	35,492
3350	GLOBAL	Cartesian	-1,29375	-1,725	35,946	No	-1,29375	-1,725	35,946
3351	GLOBAL	Cartesian	-1,29375	-1,725	36,4	No	-1,29375	-1,725	36,4
3352	GLOBAL	Cartesian	-1,29375	-1,725	36,854	No	-1,29375	-1,725	36,854
3353	GLOBAL	Cartesian	-1,29375	-1,725	37,308	No	-1,29375	-1,725	37,308
3354	GLOBAL	Cartesian	-1,29375	-1,725	37,762	No	-1,29375	-1,725	37,762
3355	GLOBAL	Cartesian	-1,29375	-1,725	38,216	No	-1,29375	-1,725	38,216
3356	GLOBAL	Cartesian	-0,8625	-1,725	34,584	No	-0,8625	-1,725	34,584
3357	GLOBAL	Cartesian	-0,8625	-1,725	35,038	No	-0,8625	-1,725	35,038
3358	GLOBAL	Cartesian	-0,8625	-1,725	35,492	No	-0,8625	-1,725	35,492
3359	GLOBAL	Cartesian	-0,8625	-1,725	35,946	No	-0,8625	-1,725	35,946
3360	GLOBAL	Cartesian	-0,8625	-1,725	36,4	No	-0,8625	-1,725	36,4
3361	GLOBAL	Cartesian	-0,8625	-1,725	36,854	No	-0,8625	-1,725	36,854
3362	GLOBAL	Cartesian	-0,8625	-1,725	37,308	No	-0,8625	-1,725	37,308
3363	GLOBAL	Cartesian	-0,8625	-1,725	37,762	No	-0,8625	-1,725	37,762
3364	GLOBAL	Cartesian	-0,8625	-1,725	38,216	No	-0,8625	-1,725	38,216
3365	GLOBAL	Cartesian	1,29375	-1,725	34,584	No	1,29375	-1,725	34,584
3366	GLOBAL	Cartesian	0,8625	-1,725	34,584	No	0,8625	-1,725	34,584
3367	GLOBAL	Cartesian	1,29375	-1,725	35,038	No	1,29375	-1,725	35,038
3368	GLOBAL	Cartesian	0,8625	-1,725	35,038	No	0,8625	-1,725	35,038
3369	GLOBAL	Cartesian	1,29375	-1,725	35,492	No	1,29375	-1,725	35,492
3370	GLOBAL	Cartesian	0,8625	-1,725	35,492	No	0,8625	-1,725	35,492
3371	GLOBAL	Cartesian	1,29375	-1,725	35,946	No	1,29375	-1,725	35,946
3372	GLOBAL	Cartesian	0,8625	-1,725	35,946	No	0,8625	-1,725	35,946
3373	GLOBAL	Cartesian	1,29375	-1,725	36,4	No	1,29375	-1,725	36,4
3374	GLOBAL	Cartesian	0,8625	-1,725	36,4	No	0,8625	-1,725	36,4
3375	GLOBAL	Cartesian	1,29375	-1,725	36,854	No	1,29375	-1,725	36,854
3376	GLOBAL	Cartesian	0,8625	-1,725	36,854	No	0,8625	-1,725	36,854
3377	GLOBAL	Cartesian	1,29375	-1,725	37,308	No	1,29375	-1,725	37,308
3378	GLOBAL	Cartesian	0,8625	-1,725	37,308	No	0,8625	-1,725	37,308
3379	GLOBAL	Cartesian	1,29375	-1,725	37,762	No	1,29375	-1,725	37,762
3380	GLOBAL	Cartesian	0,8625	-1,725	37,762	No	0,8625	-1,725	37,762
3381	GLOBAL	Cartesian	1,29375	-1,725	38,216	No	1,29375	-1,725	38,216
3382	GLOBAL	Cartesian	0,8625	-1,725	38,216	No	0,8625	-1,725	38,216
3383	GLOBAL	Cartesian	-1,29375	1,725	34,584	No	-1,29375	1,725	34,584
3384	GLOBAL	Cartesian	-1,29375	1,725	35,038	No	-1,29375	1,725	35,038
3385	GLOBAL	Cartesian	-1,29375	1,725	35,492	No	-1,29375	1,725	35,492
3386	GLOBAL	Cartesian	-1,29375	1,725	35,946	No	-1,29375	1,725	35,946
3387	GLOBAL	Cartesian	-1,29375	1,725	36,4	No	-1,29375	1,725	36,4
3388	GLOBAL	Cartesian	-1,29375	1,725	36,854	No	-1,29375	1,725	36,854
3389	GLOBAL	Cartesian	-1,29375	1,725	37,308	No	-1,29375	1,725	37,308
3390	GLOBAL	Cartesian	-1,29375	1,725	37,762	No	-1,29375	1,725	37,762
3391	GLOBAL	Cartesian	-1,29375	1,725	38,216	No	-1,29375	1,725	38,216
3392	GLOBAL	Cartesian	-0,8625	1,725	34,584	No	-0,8625	1,725	34,584
3393	GLOBAL	Cartesian	-0,8625	1,725	35,038	No	-0,8625	1,725	35,038
3394	GLOBAL	Cartesian	-0,8625	1,725	35,492	No	-0,8625	1,725	35,492
3395	GLOBAL	Cartesian	-0,8625	1,725	35,946	No	-0,8625	1,725	35,946
3396	GLOBAL	Cartesian	-0,8625	1,725	36,4	No	-0,8625	1,725	36,4
3397	GLOBAL	Cartesian	-0,8625	1,725	36,854	No	-0,8625	1,725	36,854
3398	GLOBAL	Cartesian	-0,8625	1,725	37,308	No	-0,8625	1,725	37,308
3399	GLOBAL	Cartesian	-0,8625	1,725	37,762	No	-0,8625	1,725	37,762
3400	GLOBAL	Cartesian	-0,8625	1,725	38,216	No	-0,8625	1,725	38,216
3401	GLOBAL	Cartesian	1,29375	1,725	34,584	No	1,29375	1,725	34,584
3402	GLOBAL	Cartesian	0,8625	1,725	34,584	No	0,8625	1,725	34,584

3403	GLOBAL	Cartesian	1,29375	1,725	35,038	No	1,29375	1,725	35,038
3404	GLOBAL	Cartesian	0,8625	1,725	35,038	No	0,8625	1,725	35,038
3405	GLOBAL	Cartesian	1,29375	1,725	35,492	No	1,29375	1,725	35,492
3406	GLOBAL	Cartesian	0,8625	1,725	35,492	No	0,8625	1,725	35,492
3407	GLOBAL	Cartesian	1,29375	1,725	35,946	No	1,29375	1,725	35,946
3408	GLOBAL	Cartesian	0,8625	1,725	35,946	No	0,8625	1,725	35,946
3409	GLOBAL	Cartesian	1,29375	1,725	36,4	No	1,29375	1,725	36,4
3410	GLOBAL	Cartesian	0,8625	1,725	36,4	No	0,8625	1,725	36,4
3411	GLOBAL	Cartesian	1,29375	1,725	36,854	No	1,29375	1,725	36,854
3412	GLOBAL	Cartesian	0,8625	1,725	36,854	No	0,8625	1,725	36,854
3413	GLOBAL	Cartesian	1,29375	1,725	37,308	No	1,29375	1,725	37,308
3414	GLOBAL	Cartesian	0,8625	1,725	37,308	No	0,8625	1,725	37,308
3415	GLOBAL	Cartesian	1,29375	1,725	37,762	No	1,29375	1,725	37,762
3416	GLOBAL	Cartesian	0,8625	1,725	37,762	No	0,8625	1,725	37,762
3417	GLOBAL	Cartesian	1,29375	1,725	38,216	No	1,29375	1,725	38,216
3418	GLOBAL	Cartesian	0,8625	1,725	38,216	No	0,8625	1,725	38,216
3419	GLOBAL	Cartesian	-0,4	1,725	39,77	No	-0,4	1,725	39,77
3420	GLOBAL	Cartesian	-0,8625	1,725	39,77	No	-0,8625	1,725	39,77
3421	GLOBAL	Cartesian	-0,4	1,725	40,27	No	-0,4	1,725	40,27
3422	GLOBAL	Cartesian	-0,8625	1,725	40,27	No	-0,8625	1,725	40,27
3423	GLOBAL	Cartesian	1,665E-16	1,725	39,77	No	1,665E-16	1,725	39,77
3424	GLOBAL	Cartesian	1,665E-16	1,725	40,27	No	1,665E-16	1,725	40,27
3425	GLOBAL	Cartesian	0,4	1,725	39,77	No	0,4	1,725	39,77
3426	GLOBAL	Cartesian	0,4	1,725	40,27	No	0,4	1,725	40,27
3427	GLOBAL	Cartesian	0,8625	1,725	39,77	No	0,8625	1,725	39,77
3428	GLOBAL	Cartesian	0,8625	1,725	40,27	No	0,8625	1,725	40,27
3429	GLOBAL	Cartesian	-0,4	-1,725	39,77	No	-0,4	-1,725	39,77
3430	GLOBAL	Cartesian	-0,8625	-1,725	39,77	No	-0,8625	-1,725	39,77
3431	GLOBAL	Cartesian	-0,4	-1,725	40,27	No	-0,4	-1,725	40,27
3432	GLOBAL	Cartesian	-0,8625	-1,725	40,27	No	-0,8625	-1,725	40,27
3433	GLOBAL	Cartesian	1,665E-16	-1,725	39,77	No	1,665E-16	-1,725	39,77
3434	GLOBAL	Cartesian	1,665E-16	-1,725	40,27	No	1,665E-16	-1,725	40,27
3435	GLOBAL	Cartesian	0,4	-1,725	39,77	No	0,4	-1,725	39,77
3436	GLOBAL	Cartesian	0,4	-1,725	40,27	No	0,4	-1,725	40,27
3437	GLOBAL	Cartesian	0,8625	-1,725	39,77	No	0,8625	-1,725	39,77
3438	GLOBAL	Cartesian	0,8625	-1,725	40,27	No	0,8625	-1,725	40,27
3439	GLOBAL	Cartesian	-1,725	-0,4	39,77	No	-1,725	-0,4	39,77
3440	GLOBAL	Cartesian	-1,725	-0,8625	39,77	No	-1,725	-0,8625	39,77
3441	GLOBAL	Cartesian	-1,725	-0,4	40,27	No	-1,725	-0,4	40,27
3442	GLOBAL	Cartesian	-1,725	-0,8625	40,27	No	-1,725	-0,8625	40,27
3443	GLOBAL	Cartesian	-1,725	-7,425E-16	39,77	No	-1,725	-7,425E-16	39,77
3444	GLOBAL	Cartesian	-1,725	-4,464E-16	40,27	No	-1,725	-4,464E-16	40,27
3445	GLOBAL	Cartesian	-1,725	0,4	39,77	No	-1,725	0,4	39,77
3446	GLOBAL	Cartesian	-1,725	0,4	40,27	No	-1,725	0,4	40,27
3447	GLOBAL	Cartesian	-1,725	0,8625	39,77	No	-1,725	0,8625	39,77
3448	GLOBAL	Cartesian	-1,725	0,8625	40,27	No	-1,725	0,8625	40,27
3449	GLOBAL	Cartesian	1,725	-0,4	39,77	No	1,725	-0,4	39,77
3450	GLOBAL	Cartesian	1,725	-0,8625	39,77	No	1,725	-0,8625	39,77
3451	GLOBAL	Cartesian	1,725	-0,4	40,27	No	1,725	-0,4	40,27
3452	GLOBAL	Cartesian	1,725	-0,8625	40,27	No	1,725	-0,8625	40,27
3453	GLOBAL	Cartesian	1,725	-3,616E-16	39,77	No	1,725	-3,616E-16	39,77
3454	GLOBAL	Cartesian	1,725	-3,616E-16	40,27	No	1,725	-3,616E-16	40,27
3455	GLOBAL	Cartesian	1,725	0,4	39,77	No	1,725	0,4	39,77
3456	GLOBAL	Cartesian	1,725	0,4	40,27	No	1,725	0,4	40,27
3457	GLOBAL	Cartesian	1,725	0,8625	39,77	No	1,725	0,8625	39,77
3458	GLOBAL	Cartesian	1,725	0,8625	40,27	No	1,725	0,8625	40,27
3459	GLOBAL	Cartesian	-1,29375	1,725	39,77	No	-1,29375	1,725	39,77
3460	GLOBAL	Cartesian	-1,725	1,725	39,77	No	-1,725	1,725	39,77
3461	GLOBAL	Cartesian	-1,29375	1,725	40,27	No	-1,29375	1,725	40,27
3462	GLOBAL	Cartesian	-1,725	1,725	40,27	No	-1,725	1,725	40,27
3463	GLOBAL	Cartesian	1,29375	1,725	39,77	No	1,29375	1,725	39,77
3464	GLOBAL	Cartesian	1,29375	1,725	40,27	No	1,29375	1,725	40,27
3465	GLOBAL	Cartesian	1,725	1,725	39,77	No	1,725	1,725	39,77

3466	GLOBAL	Cartesian	1,725	1,725	40,27	No	1,725	1,725	40,27
3467	GLOBAL	Cartesian	-1,29375	-1,725	39,77	No	-1,29375	-1,725	39,77
3468	GLOBAL	Cartesian	-1,725	-1,725	39,77	No	-1,725	-1,725	39,77
3469	GLOBAL	Cartesian	-1,29375	-1,725	40,27	No	-1,29375	-1,725	40,27
3470	GLOBAL	Cartesian	-1,725	-1,725	40,27	No	-1,725	-1,725	40,27
3471	GLOBAL	Cartesian	1,29375	-1,725	39,77	No	1,29375	-1,725	39,77
3472	GLOBAL	Cartesian	1,29375	-1,725	40,27	No	1,29375	-1,725	40,27
3473	GLOBAL	Cartesian	1,725	-1,725	39,77	No	1,725	-1,725	39,77
3474	GLOBAL	Cartesian	1,725	-1,725	40,27	No	1,725	-1,725	40,27
3475	GLOBAL	Cartesian	1,725	-1,29375	39,77	No	1,725	-1,29375	39,77
3476	GLOBAL	Cartesian	1,725	-1,29375	40,27	No	1,725	-1,29375	40,27
3477	GLOBAL	Cartesian	1,725	1,29375	39,77	No	1,725	1,29375	39,77
3478	GLOBAL	Cartesian	1,725	1,29375	40,27	No	1,725	1,29375	40,27
3479	GLOBAL	Cartesian	-1,725	-1,29375	39,77	No	-1,725	-1,29375	39,77
3480	GLOBAL	Cartesian	-1,725	-1,29375	40,27	No	-1,725	-1,29375	40,27
3481	GLOBAL	Cartesian	-1,725	1,29375	39,77	No	-1,725	1,29375	39,77
3482	GLOBAL	Cartesian	-1,725	1,29375	40,27	No	-1,725	1,29375	40,27
3483	GLOBAL	Cartesian	-2,175	2,175	40,77	Yes	-2,175	2,175	40,77
3484	GLOBAL	Cartesian	2,175	2,175	40,77	Yes	2,175	2,175	40,77
3485	GLOBAL	Cartesian	-2,175	-2,175	40,77	Yes	-2,175	-2,175	40,77
3486	GLOBAL	Cartesian	2,175	-2,175	40,77	Yes	2,175	-2,175	40,77
3487	GLOBAL	Cartesian	-1,95	1,95	39,27	No	-1,95	1,95	39,27
3488	GLOBAL	Cartesian	-2,175	2,175	39,27	No	-2,175	2,175	39,27
3489	GLOBAL	Cartesian	-1,95	1,95	39,77	No	-1,95	1,95	39,77
3490	GLOBAL	Cartesian	-2,175	2,175	39,77	No	-2,175	2,175	39,77
3491	GLOBAL	Cartesian	-1,95	1,95	40,27	No	-1,95	1,95	40,27
3492	GLOBAL	Cartesian	-2,175	2,175	40,27	No	-2,175	2,175	40,27
3493	GLOBAL	Cartesian	-1,95	1,95	40,77	No	-1,95	1,95	40,77
3494	GLOBAL	Cartesian	-1,95	-1,95	39,27	No	-1,95	-1,95	39,27
3495	GLOBAL	Cartesian	-2,175	-2,175	39,27	No	-2,175	-2,175	39,27
3496	GLOBAL	Cartesian	-1,95	-1,95	39,77	No	-1,95	-1,95	39,77
3497	GLOBAL	Cartesian	-2,175	-2,175	39,77	No	-2,175	-2,175	39,77
3498	GLOBAL	Cartesian	-1,95	-1,95	40,27	No	-1,95	-1,95	40,27
3499	GLOBAL	Cartesian	-2,175	-2,175	40,27	No	-2,175	-2,175	40,27
3500	GLOBAL	Cartesian	-1,95	-1,95	40,77	No	-1,95	-1,95	40,77
3501	GLOBAL	Cartesian	1,95	-1,95	39,27	No	1,95	-1,95	39,27
3502	GLOBAL	Cartesian	2,175	-2,175	39,27	No	2,175	-2,175	39,27
3503	GLOBAL	Cartesian	1,95	-1,95	39,77	No	1,95	-1,95	39,77
3504	GLOBAL	Cartesian	2,175	-2,175	39,77	No	2,175	-2,175	39,77
3505	GLOBAL	Cartesian	1,95	-1,95	40,27	No	1,95	-1,95	40,27
3506	GLOBAL	Cartesian	2,175	-2,175	40,27	No	2,175	-2,175	40,27
3507	GLOBAL	Cartesian	1,95	-1,95	40,77	No	1,95	-1,95	40,77
3508	GLOBAL	Cartesian	1,95	1,95	39,27	No	1,95	1,95	39,27
3509	GLOBAL	Cartesian	2,175	2,175	39,27	No	2,175	2,175	39,27
3510	GLOBAL	Cartesian	1,95	1,95	39,77	No	1,95	1,95	39,77
3511	GLOBAL	Cartesian	2,175	2,175	39,77	No	2,175	2,175	39,77
3512	GLOBAL	Cartesian	1,95	1,95	40,27	No	1,95	1,95	40,27
3513	GLOBAL	Cartesian	2,175	2,175	40,27	No	2,175	2,175	40,27
3514	GLOBAL	Cartesian	1,95	1,95	40,77	No	1,95	1,95	40,77

**TABLE: Base Reactions**

<b>OutputCase</b>	<b>CaseType</b>	<b>StepType</b>	<b>StepNum</b>	<b>GlobalFX</b>	<b>GlobalFY</b>	<b>GlobalFZ</b>
Text	Text	Text	Unitless	KN	KN	KN
DEAD	LinStatic			8,449E-11	4,707E-12	4975,626
MODAL	LinModal	Mode	1	990,986	100,533	-6,153
MODAL	LinModal	Mode	2	107,584	-1033,942	-1,718
MODAL	LinModal	Mode	3	-337,249	-1594,072	27,715
MODAL	LinModal	Mode	4	800,559	-7070,762	55,048
MODAL	LinModal	Mode	5	-7290,679	-797,672	172,96
MODAL	LinModal	Mode	6	590,278	-540,26	60,468
MODAL	LinModal	Mode	7	-1608,696	-26053,619	8548,044
MODAL	LinModal	Mode	8	-29700,595	2391,446	14016,388
MODAL	LinModal	Mode	9	7542,357	3640,571	69476,202
MODAL	LinModal	Mode	10	30,471	252,805	1533,449
MODAL	LinModal	Mode	11	515,363	554,777	-115,955
MODAL	LinModal	Mode	12	-267,267	19,11	204,746
MODAL	LinModal	Mode	13	-5307,637	1395,627	420,368
MODAL	LinModal	Mode	14	325,055	5382,884	-816,293
MODAL	LinModal	Mode	15	-3518,464	8633,104	571,046
MODAL	LinModal	Mode	16	-56922,496	15158,715	804,795
MODAL	LinModal	Mode	17	-17349,423	-53366,042	1711,298
MODAL	LinModal	Mode	18	9583,638	-1175,893	1139,175
MODAL	LinModal	Mode	19	1865,471	268,317	-45494,361
MODAL	LinModal	Mode	20	710,811	-900,666	606,925
MODAL	LinModal	Mode	21	-415,384	-1353,093	777,873
MODAL	LinModal	Mode	22	-176,923	1040,742	-611,157
MODAL	LinModal	Mode	23	-90,841	-276,834	-25403,102
MODAL	LinModal	Mode	24	-1182,022	218,655	-10854,908
MODAL	LinModal	Mode	25	2818,298	-808,848	-344,476
MODAL	LinModal	Mode	26	3934,252	-1410,892	-559,593
MODAL	LinModal	Mode	27	1007,175	3257,467	1097,107
MODAL	LinModal	Mode	28	-743,912	-326,321	1412,397
MODAL	LinModal	Mode	29	-828,668	-399,006	-223,054
MODAL	LinModal	Mode	30	-989,932	600,944	-1651,953
MODAL	LinModal	Mode	31	-306,7	762,34	148,87
MODAL	LinModal	Mode	32	-239,828	-719,048	-1213,94
MODAL	LinModal	Mode	33	71,129	-1178,356	-691,142
MODAL	LinModal	Mode	34	-1629,347	72,922	392,318
MODAL	LinModal	Mode	35	-1050,439	473,623	-703,571
MODAL	LinModal	Mode	36	631,801	189,003	-3156,07
MODAL	LinModal	Mode	37	-135,726	-52,355	-169,039
MODAL	LinModal	Mode	38	1322,235	644,644	-1589,083
MODAL	LinModal	Mode	39	55,845	1749,958	-4333,711
MODAL	LinModal	Mode	40	-308,517	-617,092	756,454
MODAL	LinModal	Mode	41	80,308	-358,093	792,699
MODAL	LinModal	Mode	42	262,477	192,611	-301,175
MODAL	LinModal	Mode	43	-165,037	134,785	-59,182
MODAL	LinModal	Mode	44	387,435	-30,339	-64,235
MODAL	LinModal	Mode	45	-155,114	137,313	469,649
MODAL	LinModal	Mode	46	154,429	275,509	740,678

MODAL	LinModal	Mode	47	-87,164	-86	-34,331
MODAL	LinModal	Mode	48	-207,527	-153,184	41,788
MODAL	LinModal	Mode	49	14,777	-234,709	-83,443
MODAL	LinModal	Mode	50	-73,457	141,588	104,978
campane	LinStatic			1,138E-12	1,148E-12	58
acc-scale	LinStatic			3,47E-12	-9,989E-13	142,768
vento	LinStatic			0	0	0
SLU-grav	Combination			1,167E-10	6,343E-12	6769,466
SLE-sdf	Combination			8,909E-11	4,857E-12	5176,394
SLV-sisma	Combination	Max		230,952	233,098	5092,01
SLV-sisma	Combination	Min		-230,952	-233,098	5060,903



**TABLE: Modal Participating Mass Ratios**

OutputCase	StepType	StepNum	Period	UX	UY	UZ	SumUX	SumUY	SumUZ
Text	Text	Unitless	Sec	Unitless	Unitless	Unitless	Unitless	Unitless	Unitless
MODAL	Mode	1	0,805745	0,52913	0,00545	0,0000208	0,52913	0,00545	0,0000208
MODAL	Mode	2	0,790169	0,00576	0,53274	0,000001366	0,53489	0,53819	0,00002217
MODAL	Mode	3	0,258811	0,00059	0,0138	0,000004313	0,53548	0,552	0,00002648
MODAL	Mode	4	0,236858	0,0024	0,18831	0,00001262	0,53788	0,74031	0,0000391
MODAL	Mode	5	0,232411	0,18526	0,00222	0,00011	0,72314	0,74253	0,00015
MODAL	Mode	6	0,146321	0,00021	0,0002	0,000002111	0,72335	0,74273	0,00015
MODAL	Mode	7	0,108054	0,00045	0,11816	0,01259	0,7238	0,86089	0,01274
MODAL	Mode	8	0,104022	0,13148	0,00085	0,0291	0,85528	0,86174	0,04184
MODAL	Mode	9	0,10346	0,00824	0,00193	0,70012	0,86352	0,86367	0,74197
MODAL	Mode	10	0,098952	2,611E-07	0,000008293	0,00029	0,86352	0,86368	0,74225
MODAL	Mode	11	0,068945	0,00000601	0,00000948	4,114E-07	0,86353	0,86369	0,74225
MODAL	Mode	12	0,068634	0,000001978	4,078E-08	0,000001114	0,86353	0,86369	0,74225
MODAL	Mode	13	0,066858	0,00123	0,00005234	0,000005366	0,86477	0,86374	0,74226
MODAL	Mode	14	0,066656	0,000004168	0,00127	0,00001592	0,86477	0,86501	0,74227
MODAL	Mode	15	0,063692	0,00018	0,00146	0,000006484	0,86495	0,86647	0,74228
MODAL	Mode	16	0,058862	0,04661	0,00328	0,00001188	0,91156	0,86975	0,74229
MODAL	Mode	17	0,057781	0,004	0,03768	0,0000416	0,91555	0,90743	0,74233
MODAL	Mode	18	0,05728	0,00114	0,00002065	0,00001716	0,91669	0,90745	0,74235
MODAL	Mode	19	0,055386	0,00003535	7,002E-07	0,02242	0,91673	0,90745	0,76478
MODAL	Mode	20	0,050407	0,00001587	0,00001823	0,000003172	0,91674	0,90747	0,76478
MODAL	Mode	21	0,050374	0,000008582	0,00003365	0,000005267	0,91675	0,9075	0,76478
MODAL	Mode	22	0,048535	4,323E-07	0,000005266	0,000002527	0,91675	0,90751	0,76479
MODAL	Mode	23	0,046968	5,698E-08	4,796E-07	0,00368	0,91675	0,90751	0,76847
MODAL	Mode	24	0,046871	0,000008028	2,457E-07	0,00066	0,91676	0,90751	0,76912
MODAL	Mode	25	0,0468	0,00005225	0,000004652	6,468E-07	0,91681	0,90751	0,76912
MODAL	Mode	26	0,046768	0,00009386	0,00001171	0,000001858	0,91691	0,90752	0,76912
MODAL	Mode	27	0,046762	0,0000064	0,00006445	0,000007112	0,91691	0,90759	0,76913
MODAL	Mode	28	0,046752	0,000003263	8,735E-07	0,00001123	0,91691	0,90759	0,76914
MODAL	Mode	29	0,046738	0,000003965	0,000001054	0,000000427	0,91692	0,90759	0,76914
MODAL	Mode	30	0,046735	0,000005245	0,000001997	0,00001883	0,91692	0,90759	0,76916
MODAL	Mode	31	0,046732	4,604E-07	0,000003596	0,000000188	0,91692	0,9076	0,76916
MODAL	Mode	32	0,046729	2,162E-07	0,000002765	0,000009302	0,91692	0,9076	0,76917
MODAL	Mode	33	0,046724	3,384E-08	0,000007995	0,000003104	0,91692	0,90761	0,76918
MODAL	Mode	34	0,046718	0,000015	2,368E-08	9,677E-07	0,91694	0,90761	0,76918
MODAL	Mode	35	0,046712	0,000006338	0,000001274	0,000004767	0,91695	0,90761	0,76918
MODAL	Mode	36	0,046688	0,000002552	2,375E-07	0,00005072	0,91695	0,90761	0,76923
MODAL	Mode	37	0,046693	0,000000115	1,391E-08	2,107E-07	0,91695	0,90761	0,76923
MODAL	Mode	38	0,046683	0,000009223	0,00000228	0,00002275	0,91696	0,90761	0,76925
MODAL	Mode	39	0,04664	2,558E-08	0,00001757	0,00011	0,91696	0,90763	0,76936
MODAL	Mode	40	0,046633	5,539E-07	0,000002219	0,000003336	0,91696	0,90763	0,76937
MODAL	Mode	41	0,046632	3,918E-08	7,381E-07	0,000003615	0,91696	0,90763	0,76937
MODAL	Mode	42	0,046631	0,000000401	2,187E-07	5,792E-07	0,91696	0,90763	0,76937
MODAL	Mode	43	0,04663	1,611E-07	1,094E-07	2,062E-08	0,91696	0,90763	0,76937
MODAL	Mode	44	0,04663	8,616E-07	5,52E-09	2,334E-08	0,91696	0,90763	0,76937
MODAL	Mode	45	0,046628	1,317E-07	1,061E-07	0,000001315	0,91696	0,90763	0,76937
MODAL	Mode	46	0,046626	1,483E-07	4,324E-07	0,000003232	0,91696	0,90763	0,76938
MODAL	Mode	47	0,046625	3,995E-08	4,045E-08	5,76E-09	0,91696	0,90763	0,76938
MODAL	Mode	48	0,046625	2,422E-07	0,000000139	1,192E-08	0,91696	0,90763	0,76938
MODAL	Mode	49	0,046623	1,179E-09	3,185E-07	3,929E-08	0,91696	0,90763	0,76938
MODAL	Mode	50	0,046619	2,963E-08	1,138E-07	7,144E-08	0,91696	0,90763	0,76938

**MODELLO 1 – SDP**

**TABLE: Joint Coordinates**

Joint	CoordSys	CoordType	XorR	Y	Z	SpecialJt	GlobalX	GlobalY	GlobalZ
Text	Text	Text	m	m	m	Yes/No	m	m	m
1	GLOBAL	Cartesian	-1,725	-1,725	0	No	-1,725	-1,725	0
2	GLOBAL	Cartesian	-1,725	-1,725	9,63	No	-1,725	-1,725	9,63
3	GLOBAL	Cartesian	-1,725	-1,725	20,4	No	-1,725	-1,725	20,4
4	GLOBAL	Cartesian	-1,725	-1,725	21,78	No	-1,725	-1,725	21,78
5	GLOBAL	Cartesian	-1,725	-1,725	23,16	No	-1,725	-1,725	23,16
6	GLOBAL	Cartesian	-1,725	-1,725	27,3	No	-1,725	-1,725	27,3
7	GLOBAL	Cartesian	-1,725	-1,725	28,68	No	-1,725	-1,725	28,68
8	GLOBAL	Cartesian	-1,725	-1,725	32,21	No	-1,725	-1,725	32,21
9	GLOBAL	Cartesian	-1,725	1,725	0	No	-1,725	1,725	0
10	GLOBAL	Cartesian	-1,725	1,725	9,63	No	-1,725	1,725	9,63
11	GLOBAL	Cartesian	-1,725	1,725	20,4	No	-1,725	1,725	20,4
12	GLOBAL	Cartesian	-1,725	1,725	21,78	No	-1,725	1,725	21,78
13	GLOBAL	Cartesian	-1,725	1,725	23,16	No	-1,725	1,725	23,16
14	GLOBAL	Cartesian	-1,725	1,725	27,3	No	-1,725	1,725	27,3
15	GLOBAL	Cartesian	-1,725	1,725	28,68	No	-1,725	1,725	28,68
16	GLOBAL	Cartesian	-1,725	1,725	32,21	No	-1,725	1,725	32,21
17	GLOBAL	Cartesian	1,725	-1,725	0	No	1,725	-1,725	0
18	GLOBAL	Cartesian	1,725	-1,725	9,63	No	1,725	-1,725	9,63
19	GLOBAL	Cartesian	1,725	-1,725	20,4	No	1,725	-1,725	20,4
20	GLOBAL	Cartesian	1,725	-1,725	21,78	No	1,725	-1,725	21,78
21	GLOBAL	Cartesian	1,725	-1,725	23,16	No	1,725	-1,725	23,16
22	GLOBAL	Cartesian	1,725	-1,725	27,3	No	1,725	-1,725	27,3
23	GLOBAL	Cartesian	1,725	-1,725	28,68	No	1,725	-1,725	28,68
24	GLOBAL	Cartesian	1,725	-1,725	32,21	No	1,725	-1,725	32,21
25	GLOBAL	Cartesian	1,725	1,725	0	No	1,725	1,725	0
26	GLOBAL	Cartesian	1,725	1,725	9,63	No	1,725	1,725	9,63
27	GLOBAL	Cartesian	1,725	1,725	20,4	No	1,725	1,725	20,4
28	GLOBAL	Cartesian	1,725	1,725	21,78	No	1,725	1,725	21,78
29	GLOBAL	Cartesian	1,725	1,725	23,16	No	1,725	1,725	23,16
30	GLOBAL	Cartesian	1,725	1,725	27,3	No	1,725	1,725	27,3
31	GLOBAL	Cartesian	1,725	1,725	28,68	No	1,725	1,725	28,68
32	GLOBAL	Cartesian	1,725	1,725	32,21	No	1,725	1,725	32,21
33	GLOBAL	Cartesian	-1,725	1,725	0,68786	No	-1,725	1,725	0,68786
34	GLOBAL	Cartesian	-2,175	2,175	0	Yes	-2,175	2,175	0
35	GLOBAL	Cartesian	2,175	2,175	0	Yes	2,175	2,175	0
36	GLOBAL	Cartesian	-2,175	-2,175	0	Yes	-2,175	-2,175	0
37	GLOBAL	Cartesian	2,175	-2,175	0	Yes	2,175	-2,175	0
38	GLOBAL	Cartesian	-2,175	2,175	9,63	Yes	-2,175	2,175	9,63
39	GLOBAL	Cartesian	2,175	2,175	9,63	Yes	2,175	2,175	9,63
40	GLOBAL	Cartesian	-2,175	-2,175	9,63	Yes	-2,175	-2,175	9,63
41	GLOBAL	Cartesian	2,175	-2,175	9,63	Yes	2,175	-2,175	9,63
42	GLOBAL	Cartesian	-2,175	2,175	20,4	No	-2,175	2,175	20,4
43	GLOBAL	Cartesian	2,175	2,175	20,4	No	2,175	2,175	20,4
44	GLOBAL	Cartesian	-2,175	-2,175	20,4	No	-2,175	-2,175	20,4
45	GLOBAL	Cartesian	2,175	-2,175	20,4	No	2,175	-2,175	20,4
46	GLOBAL	Cartesian	-2,175	2,175	21,78	No	-2,175	2,175	21,78
47	GLOBAL	Cartesian	2,175	2,175	21,78	No	2,175	2,175	21,78
48	GLOBAL	Cartesian	-2,175	-2,175	21,78	No	-2,175	-2,175	21,78
49	GLOBAL	Cartesian	2,175	-2,175	21,78	No	2,175	-2,175	21,78
50	GLOBAL	Cartesian	-2,175	2,175	23,16	No	-2,175	2,175	23,16
51	GLOBAL	Cartesian	2,175	2,175	23,16	No	2,175	2,175	23,16
52	GLOBAL	Cartesian	-2,175	-2,175	23,16	No	-2,175	-2,175	23,16
53	GLOBAL	Cartesian	2,175	-2,175	23,16	No	2,175	-2,175	23,16
54	GLOBAL	Cartesian	-2,175	2,175	27,3	No	-2,175	2,175	27,3

55	GLOBAL	Cartesian	2,175	2,175	27,3	No	2,175	2,175	27,3
56	GLOBAL	Cartesian	-2,175	-2,175	27,3	No	-2,175	-2,175	27,3
57	GLOBAL	Cartesian	2,175	-2,175	27,3	No	2,175	-2,175	27,3
58	GLOBAL	Cartesian	-2,175	2,175	28,68	No	-2,175	2,175	28,68
59	GLOBAL	Cartesian	2,175	2,175	28,68	No	2,175	2,175	28,68
60	GLOBAL	Cartesian	-2,175	-2,175	28,68	No	-2,175	-2,175	28,68
61	GLOBAL	Cartesian	2,175	-2,175	28,68	No	2,175	-2,175	28,68
62	GLOBAL	Cartesian	-2,175	2,175	32,21	No	-2,175	2,175	32,21
63	GLOBAL	Cartesian	2,175	2,175	32,21	No	2,175	2,175	32,21
64	GLOBAL	Cartesian	-2,175	-2,175	32,21	No	-2,175	-2,175	32,21
65	GLOBAL	Cartesian	2,175	-2,175	32,21	No	2,175	-2,175	32,21
66	GLOBAL	Cartesian	-1,725	1,294	0,68786	No	-1,725	1,294	0,68786
67	GLOBAL	Cartesian	-1,725	1,294	0	No	-1,725	1,294	0
68	GLOBAL	Cartesian	-1,725	0,8625	0,68786	No	-1,725	0,8625	0,68786
69	GLOBAL	Cartesian	-1,725	0,8625	0	No	-1,725	0,8625	0
70	GLOBAL	Cartesian	-1,725	0,43125	0,68786	No	-1,725	0,43125	0,68786
71	GLOBAL	Cartesian	-1,725	0,43125	0	No	-1,725	0,43125	0
72	GLOBAL	Cartesian	-1,725	0	0,68786	No	-1,725	0	0,68786
73	GLOBAL	Cartesian	-1,725	0	0	No	-1,725	0	0
74	GLOBAL	Cartesian	-1,725	-1,725	31,75	No	-1,725	-1,725	31,75
75	GLOBAL	Cartesian	-1,725	1,725	31,75	No	-1,725	1,725	31,75
76	GLOBAL	Cartesian	1,725	-1,725	31,75	No	1,725	-1,725	31,75
77	GLOBAL	Cartesian	1,725	1,725	31,75	No	1,725	1,725	31,75
78	GLOBAL	Cartesian	-2,175	2,175	31,75	No	-2,175	2,175	31,75
79	GLOBAL	Cartesian	2,175	2,175	31,75	No	2,175	2,175	31,75
80	GLOBAL	Cartesian	-2,175	-2,175	31,75	No	-2,175	-2,175	31,75
81	GLOBAL	Cartesian	2,175	-2,175	31,75	No	2,175	-2,175	31,75
82	GLOBAL	Cartesian	-1,725	-0,43125	0,68786	No	-1,725	-0,43125	0,68786
83	GLOBAL	Cartesian	-1,725	-0,43125	0	No	-1,725	-0,43125	0
84	GLOBAL	Cartesian	-1,725	-0,8625	0,68786	No	-1,725	-0,8625	0,68786
85	GLOBAL	Cartesian	-1,725	-0,8625	0	No	-1,725	-0,8625	0
86	GLOBAL	Cartesian	-1,725	-1,294	0,68786	No	-1,725	-1,294	0,68786
87	GLOBAL	Cartesian	-1,725	-1,294	0	No	-1,725	-1,294	0
88	GLOBAL	Cartesian	-1,725	-1,725	0,68786	No	-1,725	-1,725	0,68786
89	GLOBAL	Cartesian	-1,725	1,725	1,37571	No	-1,725	1,725	1,37571
90	GLOBAL	Cartesian	-1,725	1,294	1,37571	No	-1,725	1,294	1,37571
91	GLOBAL	Cartesian	-1,725	0,8625	1,37571	No	-1,725	0,8625	1,37571
92	GLOBAL	Cartesian	-1,725	0,43125	1,37571	No	-1,725	0,43125	1,37571
93	GLOBAL	Cartesian	-1,725	0	1,37571	No	-1,725	0	1,37571
94	GLOBAL	Cartesian	-1,725	-0,43125	1,37571	No	-1,725	-0,43125	1,37571
95	GLOBAL	Cartesian	-1,725	-0,8625	1,37571	No	-1,725	-0,8625	1,37571
96	GLOBAL	Cartesian	-1,725	-1,294	1,37571	No	-1,725	-1,294	1,37571
97	GLOBAL	Cartesian	-1,725	-1,725	1,37571	No	-1,725	-1,725	1,37571
98	GLOBAL	Cartesian	-1,725	1,725	2,06357	No	-1,725	1,725	2,06357
99	GLOBAL	Cartesian	-1,725	1,294	2,06357	No	-1,725	1,294	2,06357
100	GLOBAL	Cartesian	-1,725	0,8625	2,06357	No	-1,725	0,8625	2,06357
101	GLOBAL	Cartesian	-1,725	0,43125	2,06357	No	-1,725	0,43125	2,06357
102	GLOBAL	Cartesian	-1,725	0	2,06357	No	-1,725	0	2,06357
103	GLOBAL	Cartesian	-1,725	-0,43125	2,06357	No	-1,725	-0,43125	2,06357
104	GLOBAL	Cartesian	-1,725	-0,8625	2,06357	No	-1,725	-0,8625	2,06357
105	GLOBAL	Cartesian	-1,725	-1,294	2,06357	No	-1,725	-1,294	2,06357
106	GLOBAL	Cartesian	-1,725	-1,725	2,06357	No	-1,725	-1,725	2,06357
107	GLOBAL	Cartesian	-1,725	1,725	2,75143	No	-1,725	1,725	2,75143
108	GLOBAL	Cartesian	-1,725	1,294	2,75143	No	-1,725	1,294	2,75143
109	GLOBAL	Cartesian	-1,725	0,8625	2,75143	No	-1,725	0,8625	2,75143
110	GLOBAL	Cartesian	-1,725	0,43125	2,75143	No	-1,725	0,43125	2,75143
111	GLOBAL	Cartesian	-1,725	0	2,75143	No	-1,725	0	2,75143

112	GLOBAL	Cartesian	-1,725	-0,43125	2,75143	No	-1,725	-0,43125	2,75143
113	GLOBAL	Cartesian	-1,725	-0,8625	2,75143	No	-1,725	-0,8625	2,75143
114	GLOBAL	Cartesian	-1,725	-1,294	2,75143	No	-1,725	-1,294	2,75143
115	GLOBAL	Cartesian	-1,725	-1,725	2,75143	No	-1,725	-1,725	2,75143
116	GLOBAL	Cartesian	-1,725	1,725	3,43929	No	-1,725	1,725	3,43929
117	GLOBAL	Cartesian	-1,725	1,294	3,43929	No	-1,725	1,294	3,43929
118	GLOBAL	Cartesian	-1,725	0,8625	3,43929	No	-1,725	0,8625	3,43929
119	GLOBAL	Cartesian	-1,725	0,43125	3,43929	No	-1,725	0,43125	3,43929
120	GLOBAL	Cartesian	-1,725	0	3,43929	No	-1,725	0	3,43929
121	GLOBAL	Cartesian	-1,725	-0,43125	3,43929	No	-1,725	-0,43125	3,43929
122	GLOBAL	Cartesian	-1,725	-1,725	30,75	No	-1,725	-1,725	30,75
123	GLOBAL	Cartesian	-1,725	1,725	30,75	No	-1,725	1,725	30,75
124	GLOBAL	Cartesian	1,725	-1,725	30,75	No	1,725	-1,725	30,75
125	GLOBAL	Cartesian	1,725	1,725	30,75	No	1,725	1,725	30,75
126	GLOBAL	Cartesian	-2,175	2,175	30,75	No	-2,175	2,175	30,75
127	GLOBAL	Cartesian	2,175	2,175	30,75	No	2,175	2,175	30,75
128	GLOBAL	Cartesian	-2,175	-2,175	30,75	No	-2,175	-2,175	30,75
129	GLOBAL	Cartesian	2,175	-2,175	30,75	No	2,175	-2,175	30,75
130	GLOBAL	Cartesian	-1,725	-0,8625	3,43929	No	-1,725	-0,8625	3,43929
131	GLOBAL	Cartesian	-1,725	-1,294	3,43929	No	-1,725	-1,294	3,43929
132	GLOBAL	Cartesian	-1,725	-1,725	3,43929	No	-1,725	-1,725	3,43929
133	GLOBAL	Cartesian	-1,725	1,725	4,12714	No	-1,725	1,725	4,12714
134	GLOBAL	Cartesian	-1,725	1,294	4,12714	No	-1,725	1,294	4,12714
135	GLOBAL	Cartesian	-1,725	0,8625	4,12714	No	-1,725	0,8625	4,12714
136	GLOBAL	Cartesian	-1,725	0,43125	4,12714	No	-1,725	0,43125	4,12714
137	GLOBAL	Cartesian	-1,725	0	4,12714	No	-1,725	0	4,12714
138	GLOBAL	Cartesian	-1,725	-0,43125	4,12714	No	-1,725	-0,43125	4,12714
139	GLOBAL	Cartesian	-1,725	-0,8625	4,12714	No	-1,725	-0,8625	4,12714
140	GLOBAL	Cartesian	-1,725	-1,294	4,12714	No	-1,725	-1,294	4,12714
141	GLOBAL	Cartesian	-1,725	-1,725	4,12714	No	-1,725	-1,725	4,12714
142	GLOBAL	Cartesian	-1,725	1,725	4,815	No	-1,725	1,725	4,815
143	GLOBAL	Cartesian	-1,725	1,294	4,815	No	-1,725	1,294	4,815
144	GLOBAL	Cartesian	-1,725	0,8625	4,815	No	-1,725	0,8625	4,815
145	GLOBAL	Cartesian	-1,725	0,43125	4,815	No	-1,725	0,43125	4,815
146	GLOBAL	Cartesian	-1,725	0	4,815	No	-1,725	0	4,815
147	GLOBAL	Cartesian	-1,725	-0,43125	4,815	No	-1,725	-0,43125	4,815
148	GLOBAL	Cartesian	-1,725	-0,8625	4,815	No	-1,725	-0,8625	4,815
149	GLOBAL	Cartesian	-1,725	-1,294	4,815	No	-1,725	-1,294	4,815
150	GLOBAL	Cartesian	-1,725	-1,725	4,815	No	-1,725	-1,725	4,815
151	GLOBAL	Cartesian	-1,725	1,725	5,50286	No	-1,725	1,725	5,50286
152	GLOBAL	Cartesian	-1,725	1,294	5,50286	No	-1,725	1,294	5,50286
153	GLOBAL	Cartesian	-1,725	0,8625	5,50286	No	-1,725	0,8625	5,50286
154	GLOBAL	Cartesian	-1,725	0,43125	5,50286	No	-1,725	0,43125	5,50286
155	GLOBAL	Cartesian	-1,725	0	5,50286	No	-1,725	0	5,50286
156	GLOBAL	Cartesian	-1,725	-0,43125	5,50286	No	-1,725	-0,43125	5,50286
157	GLOBAL	Cartesian	-1,725	-0,8625	5,50286	No	-1,725	-0,8625	5,50286
158	GLOBAL	Cartesian	-1,725	-1,294	5,50286	No	-1,725	-1,294	5,50286
159	GLOBAL	Cartesian	-1,725	-1,725	5,50286	No	-1,725	-1,725	5,50286
160	GLOBAL	Cartesian	-1,725	1,725	6,19071	No	-1,725	1,725	6,19071
161	GLOBAL	Cartesian	-1,725	1,294	6,19071	No	-1,725	1,294	6,19071
162	GLOBAL	Cartesian	-1,725	0,8625	6,19071	No	-1,725	0,8625	6,19071
163	GLOBAL	Cartesian	-1,725	0,43125	6,19071	No	-1,725	0,43125	6,19071
164	GLOBAL	Cartesian	-1,725	0	6,19071	No	-1,725	0	6,19071
165	GLOBAL	Cartesian	-1,725	-0,43125	6,19071	No	-1,725	-0,43125	6,19071
166	GLOBAL	Cartesian	-1,725	-0,8625	6,19071	No	-1,725	-0,8625	6,19071
167	GLOBAL	Cartesian	-1,725	-1,294	6,19071	No	-1,725	-1,294	6,19071
168	GLOBAL	Cartesian	-1,725	-1,725	6,19071	No	-1,725	-1,725	6,19071

169	GLOBAL	Cartesian	-1,725	1,725	6,87857	No	-1,725	1,725	6,87857
170	GLOBAL	Cartesian	-1,725	1,294	6,87857	No	-1,725	1,294	6,87857
171	GLOBAL	Cartesian	-1,725	0,8625	6,87857	No	-1,725	0,8625	6,87857
172	GLOBAL	Cartesian	-1,725	0,43125	6,87857	No	-1,725	0,43125	6,87857
173	GLOBAL	Cartesian	-1,725	1,355E-20	6,87857	No	-1,725	1,355E-20	6,87857
174	GLOBAL	Cartesian	-1,725	-0,43125	6,87857	No	-1,725	-0,43125	6,87857
175	GLOBAL	Cartesian	-1,725	-0,8625	6,87857	No	-1,725	-0,8625	6,87857
176	GLOBAL	Cartesian	-1,725	-1,294	6,87857	No	-1,725	-1,294	6,87857
177	GLOBAL	Cartesian	-1,725	-1,725	6,87857	No	-1,725	-1,725	6,87857
178	GLOBAL	Cartesian	-1,725	1,725	7,56643	No	-1,725	1,725	7,56643
179	GLOBAL	Cartesian	-1,725	1,294	7,56643	No	-1,725	1,294	7,56643
180	GLOBAL	Cartesian	-1,725	0,8625	7,56643	No	-1,725	0,8625	7,56643
181	GLOBAL	Cartesian	-1,725	0,43125	7,56643	No	-1,725	0,43125	7,56643
182	GLOBAL	Cartesian	-1,725	-1,355E-20	7,56643	No	-1,725	-1,355E-20	7,56643
183	GLOBAL	Cartesian	-1,725	-0,43125	7,56643	No	-1,725	-0,43125	7,56643
184	GLOBAL	Cartesian	-1,725	-0,8625	7,56643	No	-1,725	-0,8625	7,56643
185	GLOBAL	Cartesian	-1,725	-1,294	7,56643	No	-1,725	-1,294	7,56643
186	GLOBAL	Cartesian	-1,725	-1,725	7,56643	No	-1,725	-1,725	7,56643
187	GLOBAL	Cartesian	-1,725	1,725	8,25429	No	-1,725	1,725	8,25429
188	GLOBAL	Cartesian	-1,725	1,294	8,25429	No	-1,725	1,294	8,25429
189	GLOBAL	Cartesian	-1,725	0,8625	8,25429	No	-1,725	0,8625	8,25429
190	GLOBAL	Cartesian	-1,725	0,43125	8,25429	No	-1,725	0,43125	8,25429
191	GLOBAL	Cartesian	-1,725	0	8,25429	No	-1,725	0	8,25429
192	GLOBAL	Cartesian	-1,725	-0,43125	8,25429	No	-1,725	-0,43125	8,25429
193	GLOBAL	Cartesian	-1,725	-0,8625	8,25429	No	-1,725	-0,8625	8,25429
194	GLOBAL	Cartesian	-1,725	-1,294	8,25429	No	-1,725	-1,294	8,25429
195	GLOBAL	Cartesian	-1,725	-1,725	8,25429	No	-1,725	-1,725	8,25429
196	GLOBAL	Cartesian	-1,725	1,725	8,94214	No	-1,725	1,725	8,94214
197	GLOBAL	Cartesian	-1,725	1,294	8,94214	No	-1,725	1,294	8,94214
198	GLOBAL	Cartesian	-1,725	0,8625	8,94214	No	-1,725	0,8625	8,94214
199	GLOBAL	Cartesian	-1,725	0,43125	8,94214	No	-1,725	0,43125	8,94214
200	GLOBAL	Cartesian	-1,725	-1,694E-20	8,94214	No	-1,725	-1,694E-20	8,94214
201	GLOBAL	Cartesian	-1,725	-0,43125	8,94214	No	-1,725	-0,43125	8,94214
202	GLOBAL	Cartesian	-1,725	-0,8625	8,94214	No	-1,725	-0,8625	8,94214
203	GLOBAL	Cartesian	-1,725	-1,294	8,94214	No	-1,725	-1,294	8,94214
204	GLOBAL	Cartesian	-1,725	-1,725	8,94214	No	-1,725	-1,725	8,94214
205	GLOBAL	Cartesian	-1,725	1,294	9,63	No	-1,725	1,294	9,63
206	GLOBAL	Cartesian	-1,725	0,8625	9,63	No	-1,725	0,8625	9,63
207	GLOBAL	Cartesian	-1,725	0,43125	9,63	No	-1,725	0,43125	9,63
208	GLOBAL	Cartesian	-1,725	0	9,63	No	-1,725	0	9,63
209	GLOBAL	Cartesian	-1,725	-0,43125	9,63	No	-1,725	-0,43125	9,63
210	GLOBAL	Cartesian	-1,725	-0,8625	9,63	No	-1,725	-0,8625	9,63
211	GLOBAL	Cartesian	-1,725	-1,294	9,63	No	-1,725	-1,294	9,63
212	GLOBAL	Cartesian	-1,294	-1,725	0,68786	No	-1,294	-1,725	0,68786
213	GLOBAL	Cartesian	-1,294	-1,725	0	No	-1,294	-1,725	0
214	GLOBAL	Cartesian	-0,8625	-1,725	0,68786	No	-0,8625	-1,725	0,68786
215	GLOBAL	Cartesian	-0,8625	-1,725	0	No	-0,8625	-1,725	0
216	GLOBAL	Cartesian	-0,43125	-1,725	0,68786	No	-0,43125	-1,725	0,68786
217	GLOBAL	Cartesian	-0,43125	-1,725	0	No	-0,43125	-1,725	0
218	GLOBAL	Cartesian	0	-1,725	0,68786	No	0	-1,725	0,68786
219	GLOBAL	Cartesian	0	-1,725	0	No	0	-1,725	0
220	GLOBAL	Cartesian	0,43125	-1,725	0,68786	No	0,43125	-1,725	0,68786
221	GLOBAL	Cartesian	0,43125	-1,725	0	No	0,43125	-1,725	0
222	GLOBAL	Cartesian	0,8625	-1,725	0,68786	No	0,8625	-1,725	0,68786
223	GLOBAL	Cartesian	0,8625	-1,725	0	No	0,8625	-1,725	0
224	GLOBAL	Cartesian	1,294	-1,725	0,68786	No	1,294	-1,725	0,68786
225	GLOBAL	Cartesian	1,294	-1,725	0	No	1,294	-1,725	0

226	GLOBAL	Cartesian	1,725	-1,725	0,68786	No	1,725	-1,725	0,68786
227	GLOBAL	Cartesian	-1,294	-1,725	1,37571	No	-1,294	-1,725	1,37571
228	GLOBAL	Cartesian	-0,8625	-1,725	1,37571	No	-0,8625	-1,725	1,37571
229	GLOBAL	Cartesian	-0,43125	-1,725	1,37571	No	-0,43125	-1,725	1,37571
230	GLOBAL	Cartesian	0	-1,725	1,37571	No	0	-1,725	1,37571
231	GLOBAL	Cartesian	0,43125	-1,725	1,37571	No	0,43125	-1,725	1,37571
232	GLOBAL	Cartesian	0,8625	-1,725	1,37571	No	0,8625	-1,725	1,37571
233	GLOBAL	Cartesian	1,294	-1,725	1,37571	No	1,294	-1,725	1,37571
234	GLOBAL	Cartesian	1,725	-1,725	1,37571	No	1,725	-1,725	1,37571
235	GLOBAL	Cartesian	-1,294	-1,725	2,06357	No	-1,294	-1,725	2,06357
236	GLOBAL	Cartesian	-0,8625	-1,725	2,06357	No	-0,8625	-1,725	2,06357
237	GLOBAL	Cartesian	-0,43125	-1,725	2,06357	No	-0,43125	-1,725	2,06357
238	GLOBAL	Cartesian	0	-1,725	2,06357	No	0	-1,725	2,06357
239	GLOBAL	Cartesian	0,43125	-1,725	2,06357	No	0,43125	-1,725	2,06357
240	GLOBAL	Cartesian	0,8625	-1,725	2,06357	No	0,8625	-1,725	2,06357
241	GLOBAL	Cartesian	1,294	-1,725	2,06357	No	1,294	-1,725	2,06357
242	GLOBAL	Cartesian	1,725	-1,725	2,06357	No	1,725	-1,725	2,06357
243	GLOBAL	Cartesian	-1,294	-1,725	2,75143	No	-1,294	-1,725	2,75143
244	GLOBAL	Cartesian	-0,8625	-1,725	2,75143	No	-0,8625	-1,725	2,75143
245	GLOBAL	Cartesian	-0,43125	-1,725	2,75143	No	-0,43125	-1,725	2,75143
246	GLOBAL	Cartesian	0	-1,725	2,75143	No	0	-1,725	2,75143
247	GLOBAL	Cartesian	0,43125	-1,725	2,75143	No	0,43125	-1,725	2,75143
248	GLOBAL	Cartesian	0,8625	-1,725	2,75143	No	0,8625	-1,725	2,75143
249	GLOBAL	Cartesian	1,294	-1,725	2,75143	No	1,294	-1,725	2,75143
250	GLOBAL	Cartesian	1,725	-1,725	2,75143	No	1,725	-1,725	2,75143
251	GLOBAL	Cartesian	-1,294	-1,725	3,43929	No	-1,294	-1,725	3,43929
252	GLOBAL	Cartesian	-0,8625	-1,725	3,43929	No	-0,8625	-1,725	3,43929
253	GLOBAL	Cartesian	-0,43125	-1,725	3,43929	No	-0,43125	-1,725	3,43929
254	GLOBAL	Cartesian	0	-1,725	3,43929	No	0	-1,725	3,43929
255	GLOBAL	Cartesian	0,43125	-1,725	3,43929	No	0,43125	-1,725	3,43929
256	GLOBAL	Cartesian	0,8625	-1,725	3,43929	No	0,8625	-1,725	3,43929
257	GLOBAL	Cartesian	1,294	-1,725	3,43929	No	1,294	-1,725	3,43929
258	GLOBAL	Cartesian	1,725	-1,725	3,43929	No	1,725	-1,725	3,43929
259	GLOBAL	Cartesian	-1,294	-1,725	4,12714	No	-1,294	-1,725	4,12714
260	GLOBAL	Cartesian	-0,8625	-1,725	4,12714	No	-0,8625	-1,725	4,12714
261	GLOBAL	Cartesian	-0,43125	-1,725	4,12714	No	-0,43125	-1,725	4,12714
262	GLOBAL	Cartesian	0	-1,725	4,12714	No	0	-1,725	4,12714
263	GLOBAL	Cartesian	0,43125	-1,725	4,12714	No	0,43125	-1,725	4,12714
264	GLOBAL	Cartesian	0,8625	-1,725	4,12714	No	0,8625	-1,725	4,12714
265	GLOBAL	Cartesian	1,294	-1,725	4,12714	No	1,294	-1,725	4,12714
266	GLOBAL	Cartesian	1,725	-1,725	4,12714	No	1,725	-1,725	4,12714
267	GLOBAL	Cartesian	-1,294	-1,725	4,815	No	-1,294	-1,725	4,815
268	GLOBAL	Cartesian	-0,8625	-1,725	4,815	No	-0,8625	-1,725	4,815
269	GLOBAL	Cartesian	-0,43125	-1,725	4,815	No	-0,43125	-1,725	4,815
270	GLOBAL	Cartesian	0	-1,725	4,815	No	0	-1,725	4,815
271	GLOBAL	Cartesian	0,43125	-1,725	4,815	No	0,43125	-1,725	4,815
272	GLOBAL	Cartesian	0,8625	-1,725	4,815	No	0,8625	-1,725	4,815
273	GLOBAL	Cartesian	1,294	-1,725	4,815	No	1,294	-1,725	4,815
274	GLOBAL	Cartesian	1,725	-1,725	4,815	No	1,725	-1,725	4,815
275	GLOBAL	Cartesian	-1,294	-1,725	5,50286	No	-1,294	-1,725	5,50286
276	GLOBAL	Cartesian	-0,8625	-1,725	5,50286	No	-0,8625	-1,725	5,50286
277	GLOBAL	Cartesian	-0,43125	-1,725	5,50286	No	-0,43125	-1,725	5,50286
278	GLOBAL	Cartesian	0	-1,725	5,50286	No	0	-1,725	5,50286
279	GLOBAL	Cartesian	0,43125	-1,725	5,50286	No	0,43125	-1,725	5,50286
280	GLOBAL	Cartesian	0,8625	-1,725	5,50286	No	0,8625	-1,725	5,50286
281	GLOBAL	Cartesian	1,294	-1,725	5,50286	No	1,294	-1,725	5,50286
282	GLOBAL	Cartesian	1,725	-1,725	5,50286	No	1,725	-1,725	5,50286

283	GLOBAL	Cartesian	-1,294	-1,725	6,19071	No	-1,294	-1,725	6,19071
284	GLOBAL	Cartesian	-0,8625	-1,725	6,19071	No	-0,8625	-1,725	6,19071
285	GLOBAL	Cartesian	-0,43125	-1,725	6,19071	No	-0,43125	-1,725	6,19071
286	GLOBAL	Cartesian	0	-1,725	6,19071	No	0	-1,725	6,19071
287	GLOBAL	Cartesian	0,43125	-1,725	6,19071	No	0,43125	-1,725	6,19071
288	GLOBAL	Cartesian	0,8625	-1,725	6,19071	No	0,8625	-1,725	6,19071
289	GLOBAL	Cartesian	1,294	-1,725	6,19071	No	1,294	-1,725	6,19071
290	GLOBAL	Cartesian	1,725	-1,725	6,19071	No	1,725	-1,725	6,19071
291	GLOBAL	Cartesian	-1,294	-1,725	6,87857	No	-1,294	-1,725	6,87857
292	GLOBAL	Cartesian	-0,8625	-1,725	6,87857	No	-0,8625	-1,725	6,87857
293	GLOBAL	Cartesian	-0,43125	-1,725	6,87857	No	-0,43125	-1,725	6,87857
294	GLOBAL	Cartesian	-1,355E-20	-1,725	6,87857	No	-1,355E-20	-1,725	6,87857
295	GLOBAL	Cartesian	0,43125	-1,725	6,87857	No	0,43125	-1,725	6,87857
296	GLOBAL	Cartesian	0,8625	-1,725	6,87857	No	0,8625	-1,725	6,87857
297	GLOBAL	Cartesian	1,294	-1,725	6,87857	No	1,294	-1,725	6,87857
298	GLOBAL	Cartesian	1,725	-1,725	6,87857	No	1,725	-1,725	6,87857
299	GLOBAL	Cartesian	-1,294	-1,725	7,56643	No	-1,294	-1,725	7,56643
300	GLOBAL	Cartesian	-0,8625	-1,725	7,56643	No	-0,8625	-1,725	7,56643
301	GLOBAL	Cartesian	-0,43125	-1,725	7,56643	No	-0,43125	-1,725	7,56643
302	GLOBAL	Cartesian	1,355E-20	-1,725	7,56643	No	1,355E-20	-1,725	7,56643
303	GLOBAL	Cartesian	0,43125	-1,725	7,56643	No	0,43125	-1,725	7,56643
304	GLOBAL	Cartesian	0,8625	-1,725	7,56643	No	0,8625	-1,725	7,56643
305	GLOBAL	Cartesian	1,294	-1,725	7,56643	No	1,294	-1,725	7,56643
306	GLOBAL	Cartesian	1,725	-1,725	7,56643	No	1,725	-1,725	7,56643
307	GLOBAL	Cartesian	-1,294	-1,725	8,25429	No	-1,294	-1,725	8,25429
308	GLOBAL	Cartesian	-0,8625	-1,725	8,25429	No	-0,8625	-1,725	8,25429
309	GLOBAL	Cartesian	-0,43125	-1,725	8,25429	No	-0,43125	-1,725	8,25429
310	GLOBAL	Cartesian	0	-1,725	8,25429	No	0	-1,725	8,25429
311	GLOBAL	Cartesian	0,43125	-1,725	8,25429	No	0,43125	-1,725	8,25429
312	GLOBAL	Cartesian	0,8625	-1,725	8,25429	No	0,8625	-1,725	8,25429
313	GLOBAL	Cartesian	1,294	-1,725	8,25429	No	1,294	-1,725	8,25429
314	GLOBAL	Cartesian	1,725	-1,725	8,25429	No	1,725	-1,725	8,25429
315	GLOBAL	Cartesian	-1,294	-1,725	8,94214	No	-1,294	-1,725	8,94214
316	GLOBAL	Cartesian	-0,8625	-1,725	8,94214	No	-0,8625	-1,725	8,94214
317	GLOBAL	Cartesian	-0,43125	-1,725	8,94214	No	-0,43125	-1,725	8,94214
318	GLOBAL	Cartesian	1,694E-20	-1,725	8,94214	No	1,694E-20	-1,725	8,94214
319	GLOBAL	Cartesian	0,43125	-1,725	8,94214	No	0,43125	-1,725	8,94214
320	GLOBAL	Cartesian	0,8625	-1,725	8,94214	No	0,8625	-1,725	8,94214
321	GLOBAL	Cartesian	1,294	-1,725	8,94214	No	1,294	-1,725	8,94214
322	GLOBAL	Cartesian	1,725	-1,725	8,94214	No	1,725	-1,725	8,94214
323	GLOBAL	Cartesian	-1,294	-1,725	9,63	No	-1,294	-1,725	9,63
324	GLOBAL	Cartesian	-0,8625	-1,725	9,63	No	-0,8625	-1,725	9,63
325	GLOBAL	Cartesian	-0,43125	-1,725	9,63	No	-0,43125	-1,725	9,63
326	GLOBAL	Cartesian	0	-1,725	9,63	No	0	-1,725	9,63
327	GLOBAL	Cartesian	0,43125	-1,725	9,63	No	0,43125	-1,725	9,63
328	GLOBAL	Cartesian	0,8625	-1,725	9,63	No	0,8625	-1,725	9,63
329	GLOBAL	Cartesian	1,294	-1,725	9,63	No	1,294	-1,725	9,63
330	GLOBAL	Cartesian	1,725	-1,294	0,68786	No	1,725	-1,294	0,68786
331	GLOBAL	Cartesian	1,725	-1,294	0	No	1,725	-1,294	0
332	GLOBAL	Cartesian	1,725	-0,8625	0,68786	No	1,725	-0,8625	0,68786
333	GLOBAL	Cartesian	1,725	-0,8625	0	No	1,725	-0,8625	0
334	GLOBAL	Cartesian	1,725	-0,43125	0,68786	No	1,725	-0,43125	0,68786
335	GLOBAL	Cartesian	1,725	-0,43125	0	No	1,725	-0,43125	0
336	GLOBAL	Cartesian	1,725	0	0,68786	No	1,725	0	0,68786
337	GLOBAL	Cartesian	1,725	0	0	No	1,725	0	0
338	GLOBAL	Cartesian	1,725	0,43125	0,68786	No	1,725	0,43125	0,68786
339	GLOBAL	Cartesian	1,725	0,43125	0	No	1,725	0,43125	0



340	GLOBAL	Cartesian	1,725	0,8625	0,68786	No	1,725	0,8625	0,68786
341	GLOBAL	Cartesian	1,725	0,8625	0	No	1,725	0,8625	0
342	GLOBAL	Cartesian	1,725	1,294	0,68786	No	1,725	1,294	0,68786
343	GLOBAL	Cartesian	1,725	1,294	0	No	1,725	1,294	0
344	GLOBAL	Cartesian	1,725	1,725	0,68786	No	1,725	1,725	0,68786
345	GLOBAL	Cartesian	1,725	-1,294	1,37571	No	1,725	-1,294	1,37571
346	GLOBAL	Cartesian	1,725	-0,8625	1,37571	No	1,725	-0,8625	1,37571
347	GLOBAL	Cartesian	1,725	-0,43125	1,37571	No	1,725	-0,43125	1,37571
348	GLOBAL	Cartesian	1,725	0	1,37571	No	1,725	0	1,37571
349	GLOBAL	Cartesian	1,725	0,43125	1,37571	No	1,725	0,43125	1,37571
350	GLOBAL	Cartesian	1,725	0,8625	1,37571	No	1,725	0,8625	1,37571
351	GLOBAL	Cartesian	1,725	1,294	1,37571	No	1,725	1,294	1,37571
352	GLOBAL	Cartesian	1,725	1,725	1,37571	No	1,725	1,725	1,37571
353	GLOBAL	Cartesian	1,725	-1,294	2,06357	No	1,725	-1,294	2,06357
354	GLOBAL	Cartesian	1,725	-0,8625	2,06357	No	1,725	-0,8625	2,06357
355	GLOBAL	Cartesian	1,725	-0,43125	2,06357	No	1,725	-0,43125	2,06357
356	GLOBAL	Cartesian	1,725	0	2,06357	No	1,725	0	2,06357
357	GLOBAL	Cartesian	1,725	0,43125	2,06357	No	1,725	0,43125	2,06357
358	GLOBAL	Cartesian	1,725	0,8625	2,06357	No	1,725	0,8625	2,06357
359	GLOBAL	Cartesian	1,725	1,294	2,06357	No	1,725	1,294	2,06357
360	GLOBAL	Cartesian	1,725	1,725	2,06357	No	1,725	1,725	2,06357
361	GLOBAL	Cartesian	1,725	-1,294	2,75143	No	1,725	-1,294	2,75143
362	GLOBAL	Cartesian	1,725	-0,8625	2,75143	No	1,725	-0,8625	2,75143
363	GLOBAL	Cartesian	1,725	-0,43125	2,75143	No	1,725	-0,43125	2,75143
364	GLOBAL	Cartesian	1,725	0	2,75143	No	1,725	0	2,75143
365	GLOBAL	Cartesian	1,725	0,43125	2,75143	No	1,725	0,43125	2,75143
366	GLOBAL	Cartesian	1,725	0,8625	2,75143	No	1,725	0,8625	2,75143
367	GLOBAL	Cartesian	1,725	1,294	2,75143	No	1,725	1,294	2,75143
368	GLOBAL	Cartesian	1,725	1,725	2,75143	No	1,725	1,725	2,75143
369	GLOBAL	Cartesian	1,725	-1,294	3,43929	No	1,725	-1,294	3,43929
370	GLOBAL	Cartesian	1,725	-0,8625	3,43929	No	1,725	-0,8625	3,43929
371	GLOBAL	Cartesian	1,725	-0,43125	3,43929	No	1,725	-0,43125	3,43929
372	GLOBAL	Cartesian	1,725	0	3,43929	No	1,725	0	3,43929
373	GLOBAL	Cartesian	1,725	0,43125	3,43929	No	1,725	0,43125	3,43929
374	GLOBAL	Cartesian	1,725	0,8625	3,43929	No	1,725	0,8625	3,43929
375	GLOBAL	Cartesian	1,725	1,294	3,43929	No	1,725	1,294	3,43929
376	GLOBAL	Cartesian	1,725	1,725	3,43929	No	1,725	1,725	3,43929
377	GLOBAL	Cartesian	1,725	-1,294	4,12714	No	1,725	-1,294	4,12714
378	GLOBAL	Cartesian	1,725	-0,8625	4,12714	No	1,725	-0,8625	4,12714
379	GLOBAL	Cartesian	1,725	-0,43125	4,12714	No	1,725	-0,43125	4,12714
380	GLOBAL	Cartesian	1,725	0	4,12714	No	1,725	0	4,12714
381	GLOBAL	Cartesian	1,725	0,43125	4,12714	No	1,725	0,43125	4,12714
382	GLOBAL	Cartesian	1,725	0,8625	4,12714	No	1,725	0,8625	4,12714
383	GLOBAL	Cartesian	1,725	1,294	4,12714	No	1,725	1,294	4,12714
384	GLOBAL	Cartesian	1,725	1,725	4,12714	No	1,725	1,725	4,12714
385	GLOBAL	Cartesian	1,725	-1,294	4,815	No	1,725	-1,294	4,815
386	GLOBAL	Cartesian	1,725	-0,8625	4,815	No	1,725	-0,8625	4,815
387	GLOBAL	Cartesian	1,725	-0,43125	4,815	No	1,725	-0,43125	4,815
388	GLOBAL	Cartesian	1,725	0	4,815	No	1,725	0	4,815
389	GLOBAL	Cartesian	1,725	0,43125	4,815	No	1,725	0,43125	4,815
390	GLOBAL	Cartesian	1,725	0,8625	4,815	No	1,725	0,8625	4,815
391	GLOBAL	Cartesian	1,725	1,294	4,815	No	1,725	1,294	4,815
392	GLOBAL	Cartesian	1,725	1,725	4,815	No	1,725	1,725	4,815
393	GLOBAL	Cartesian	1,725	-1,294	5,50286	No	1,725	-1,294	5,50286
394	GLOBAL	Cartesian	1,725	-0,8625	5,50286	No	1,725	-0,8625	5,50286
395	GLOBAL	Cartesian	1,725	-0,43125	5,50286	No	1,725	-0,43125	5,50286
396	GLOBAL	Cartesian	1,725	0	5,50286	No	1,725	0	5,50286

397	GLOBAL	Cartesian	1,725	0,43125	5,50286	No	1,725	0,43125	5,50286
398	GLOBAL	Cartesian	1,725	0,8625	5,50286	No	1,725	0,8625	5,50286
399	GLOBAL	Cartesian	1,725	1,294	5,50286	No	1,725	1,294	5,50286
400	GLOBAL	Cartesian	1,725	1,725	5,50286	No	1,725	1,725	5,50286
401	GLOBAL	Cartesian	1,725	-1,294	6,19071	No	1,725	-1,294	6,19071
402	GLOBAL	Cartesian	1,725	-0,8625	6,19071	No	1,725	-0,8625	6,19071
403	GLOBAL	Cartesian	1,725	-0,43125	6,19071	No	1,725	-0,43125	6,19071
404	GLOBAL	Cartesian	1,725	0	6,19071	No	1,725	0	6,19071
405	GLOBAL	Cartesian	1,725	0,43125	6,19071	No	1,725	0,43125	6,19071
406	GLOBAL	Cartesian	1,725	0,8625	6,19071	No	1,725	0,8625	6,19071
407	GLOBAL	Cartesian	1,725	1,294	6,19071	No	1,725	1,294	6,19071
408	GLOBAL	Cartesian	1,725	1,725	6,19071	No	1,725	1,725	6,19071
409	GLOBAL	Cartesian	1,725	-1,294	6,87857	No	1,725	-1,294	6,87857
410	GLOBAL	Cartesian	1,725	-0,8625	6,87857	No	1,725	-0,8625	6,87857
411	GLOBAL	Cartesian	1,725	-0,43125	6,87857	No	1,725	-0,43125	6,87857
412	GLOBAL	Cartesian	1,725	-1,355E-20	6,87857	No	1,725	-1,355E-20	6,87857
413	GLOBAL	Cartesian	1,725	0,43125	6,87857	No	1,725	0,43125	6,87857
414	GLOBAL	Cartesian	1,725	0,8625	6,87857	No	1,725	0,8625	6,87857
415	GLOBAL	Cartesian	1,725	1,294	6,87857	No	1,725	1,294	6,87857
416	GLOBAL	Cartesian	1,725	1,725	6,87857	No	1,725	1,725	6,87857
417	GLOBAL	Cartesian	1,725	-1,294	7,56643	No	1,725	-1,294	7,56643
418	GLOBAL	Cartesian	1,725	-0,8625	7,56643	No	1,725	-0,8625	7,56643
419	GLOBAL	Cartesian	1,725	-0,43125	7,56643	No	1,725	-0,43125	7,56643
420	GLOBAL	Cartesian	1,725	1,355E-20	7,56643	No	1,725	1,355E-20	7,56643
421	GLOBAL	Cartesian	1,725	0,43125	7,56643	No	1,725	0,43125	7,56643
422	GLOBAL	Cartesian	1,725	0,8625	7,56643	No	1,725	0,8625	7,56643
423	GLOBAL	Cartesian	1,725	1,294	7,56643	No	1,725	1,294	7,56643
424	GLOBAL	Cartesian	1,725	1,725	7,56643	No	1,725	1,725	7,56643
425	GLOBAL	Cartesian	1,725	-1,294	8,25429	No	1,725	-1,294	8,25429
426	GLOBAL	Cartesian	1,725	-0,8625	8,25429	No	1,725	-0,8625	8,25429
427	GLOBAL	Cartesian	1,725	-0,43125	8,25429	No	1,725	-0,43125	8,25429
428	GLOBAL	Cartesian	1,725	0	8,25429	No	1,725	0	8,25429
429	GLOBAL	Cartesian	1,725	0,43125	8,25429	No	1,725	0,43125	8,25429
430	GLOBAL	Cartesian	1,725	0,8625	8,25429	No	1,725	0,8625	8,25429
431	GLOBAL	Cartesian	1,725	1,294	8,25429	No	1,725	1,294	8,25429
432	GLOBAL	Cartesian	1,725	1,725	8,25429	No	1,725	1,725	8,25429
433	GLOBAL	Cartesian	1,725	-1,294	8,94214	No	1,725	-1,294	8,94214
434	GLOBAL	Cartesian	1,725	-0,8625	8,94214	No	1,725	-0,8625	8,94214
435	GLOBAL	Cartesian	1,725	-0,43125	8,94214	No	1,725	-0,43125	8,94214
436	GLOBAL	Cartesian	1,725	1,694E-20	8,94214	No	1,725	1,694E-20	8,94214
437	GLOBAL	Cartesian	1,725	0,43125	8,94214	No	1,725	0,43125	8,94214
438	GLOBAL	Cartesian	1,725	0,8625	8,94214	No	1,725	0,8625	8,94214
439	GLOBAL	Cartesian	1,725	1,294	8,94214	No	1,725	1,294	8,94214
440	GLOBAL	Cartesian	1,725	1,725	8,94214	No	1,725	1,725	8,94214
441	GLOBAL	Cartesian	1,725	-1,294	9,63	No	1,725	-1,294	9,63
442	GLOBAL	Cartesian	1,725	-0,8625	9,63	No	1,725	-0,8625	9,63
443	GLOBAL	Cartesian	1,725	-0,43125	9,63	No	1,725	-0,43125	9,63
444	GLOBAL	Cartesian	1,725	0	9,63	No	1,725	0	9,63
445	GLOBAL	Cartesian	1,725	0,43125	9,63	No	1,725	0,43125	9,63
446	GLOBAL	Cartesian	1,725	0,8625	9,63	No	1,725	0,8625	9,63
447	GLOBAL	Cartesian	1,725	1,294	9,63	No	1,725	1,294	9,63
448	GLOBAL	Cartesian	1,294	1,725	0,68786	No	1,294	1,725	0,68786
449	GLOBAL	Cartesian	1,294	1,725	0	No	1,294	1,725	0
450	GLOBAL	Cartesian	0,8625	1,725	0,68786	No	0,8625	1,725	0,68786
451	GLOBAL	Cartesian	0,8625	1,725	0	No	0,8625	1,725	0
452	GLOBAL	Cartesian	0,43125	1,725	0,68786	No	0,43125	1,725	0,68786
453	GLOBAL	Cartesian	0,43125	1,725	0	No	0,43125	1,725	0

454	GLOBAL	Cartesian	0	1,725	0,68786	No	0	1,725	0,68786
455	GLOBAL	Cartesian	0	1,725	0	No	0	1,725	0
456	GLOBAL	Cartesian	-0,43125	1,725	0,68786	No	-0,43125	1,725	0,68786
457	GLOBAL	Cartesian	-0,43125	1,725	0	No	-0,43125	1,725	0
458	GLOBAL	Cartesian	-0,8625	1,725	0,68786	No	-0,8625	1,725	0,68786
459	GLOBAL	Cartesian	-0,8625	1,725	0	No	-0,8625	1,725	0
460	GLOBAL	Cartesian	-1,294	1,725	0,68786	No	-1,294	1,725	0,68786
461	GLOBAL	Cartesian	-1,294	1,725	0	No	-1,294	1,725	0
462	GLOBAL	Cartesian	1,294	1,725	1,37571	No	1,294	1,725	1,37571
463	GLOBAL	Cartesian	0,8625	1,725	1,37571	No	0,8625	1,725	1,37571
464	GLOBAL	Cartesian	0,43125	1,725	1,37571	No	0,43125	1,725	1,37571
465	GLOBAL	Cartesian	0	1,725	1,37571	No	0	1,725	1,37571
466	GLOBAL	Cartesian	-0,43125	1,725	1,37571	No	-0,43125	1,725	1,37571
467	GLOBAL	Cartesian	-0,8625	1,725	1,37571	No	-0,8625	1,725	1,37571
468	GLOBAL	Cartesian	-1,294	1,725	1,37571	No	-1,294	1,725	1,37571
469	GLOBAL	Cartesian	1,294	1,725	2,06357	No	1,294	1,725	2,06357
470	GLOBAL	Cartesian	0,8625	1,725	2,06357	No	0,8625	1,725	2,06357
471	GLOBAL	Cartesian	0,43125	1,725	2,06357	No	0,43125	1,725	2,06357
472	GLOBAL	Cartesian	0	1,725	2,06357	No	0	1,725	2,06357
473	GLOBAL	Cartesian	-0,43125	1,725	2,06357	No	-0,43125	1,725	2,06357
474	GLOBAL	Cartesian	-0,8625	1,725	2,06357	No	-0,8625	1,725	2,06357
475	GLOBAL	Cartesian	-1,294	1,725	2,06357	No	-1,294	1,725	2,06357
476	GLOBAL	Cartesian	1,294	1,725	2,75143	No	1,294	1,725	2,75143
477	GLOBAL	Cartesian	0,8625	1,725	2,75143	No	0,8625	1,725	2,75143
478	GLOBAL	Cartesian	0,43125	1,725	2,75143	No	0,43125	1,725	2,75143
479	GLOBAL	Cartesian	0	1,725	2,75143	No	0	1,725	2,75143
480	GLOBAL	Cartesian	-0,43125	1,725	2,75143	No	-0,43125	1,725	2,75143
481	GLOBAL	Cartesian	-0,8625	1,725	2,75143	No	-0,8625	1,725	2,75143
482	GLOBAL	Cartesian	-1,294	1,725	2,75143	No	-1,294	1,725	2,75143
483	GLOBAL	Cartesian	1,294	1,725	3,43929	No	1,294	1,725	3,43929
484	GLOBAL	Cartesian	0,8625	1,725	3,43929	No	0,8625	1,725	3,43929
485	GLOBAL	Cartesian	0,43125	1,725	3,43929	No	0,43125	1,725	3,43929
486	GLOBAL	Cartesian	0	1,725	3,43929	No	0	1,725	3,43929
487	GLOBAL	Cartesian	-0,43125	1,725	3,43929	No	-0,43125	1,725	3,43929
488	GLOBAL	Cartesian	-0,8625	1,725	3,43929	No	-0,8625	1,725	3,43929
489	GLOBAL	Cartesian	-1,294	1,725	3,43929	No	-1,294	1,725	3,43929
490	GLOBAL	Cartesian	1,294	1,725	4,12714	No	1,294	1,725	4,12714
491	GLOBAL	Cartesian	0,8625	1,725	4,12714	No	0,8625	1,725	4,12714
492	GLOBAL	Cartesian	0,43125	1,725	4,12714	No	0,43125	1,725	4,12714
493	GLOBAL	Cartesian	0	1,725	4,12714	No	0	1,725	4,12714
494	GLOBAL	Cartesian	-0,43125	1,725	4,12714	No	-0,43125	1,725	4,12714
495	GLOBAL	Cartesian	-0,8625	1,725	4,12714	No	-0,8625	1,725	4,12714
496	GLOBAL	Cartesian	-1,294	1,725	4,12714	No	-1,294	1,725	4,12714
497	GLOBAL	Cartesian	1,294	1,725	4,815	No	1,294	1,725	4,815
498	GLOBAL	Cartesian	0,8625	1,725	4,815	No	0,8625	1,725	4,815
499	GLOBAL	Cartesian	0,43125	1,725	4,815	No	0,43125	1,725	4,815
500	GLOBAL	Cartesian	0	1,725	4,815	No	0	1,725	4,815
501	GLOBAL	Cartesian	-0,43125	1,725	4,815	No	-0,43125	1,725	4,815
502	GLOBAL	Cartesian	-0,8625	1,725	4,815	No	-0,8625	1,725	4,815
503	GLOBAL	Cartesian	-1,294	1,725	4,815	No	-1,294	1,725	4,815
504	GLOBAL	Cartesian	1,294	1,725	5,50286	No	1,294	1,725	5,50286
505	GLOBAL	Cartesian	0,8625	1,725	5,50286	No	0,8625	1,725	5,50286
506	GLOBAL	Cartesian	0,43125	1,725	5,50286	No	0,43125	1,725	5,50286
507	GLOBAL	Cartesian	0	1,725	5,50286	No	0	1,725	5,50286
508	GLOBAL	Cartesian	-0,43125	1,725	5,50286	No	-0,43125	1,725	5,50286
509	GLOBAL	Cartesian	-0,8625	1,725	5,50286	No	-0,8625	1,725	5,50286
510	GLOBAL	Cartesian	-1,294	1,725	5,50286	No	-1,294	1,725	5,50286

511	GLOBAL	Cartesian	1,294	1,725	6,19071	No	1,294	1,725	6,19071
512	GLOBAL	Cartesian	0,8625	1,725	6,19071	No	0,8625	1,725	6,19071
513	GLOBAL	Cartesian	0,43125	1,725	6,19071	No	0,43125	1,725	6,19071
514	GLOBAL	Cartesian	0	1,725	6,19071	No	0	1,725	6,19071
515	GLOBAL	Cartesian	-0,43125	1,725	6,19071	No	-0,43125	1,725	6,19071
516	GLOBAL	Cartesian	-0,8625	1,725	6,19071	No	-0,8625	1,725	6,19071
517	GLOBAL	Cartesian	-1,294	1,725	6,19071	No	-1,294	1,725	6,19071
518	GLOBAL	Cartesian	1,294	1,725	6,87857	No	1,294	1,725	6,87857
519	GLOBAL	Cartesian	0,8625	1,725	6,87857	No	0,8625	1,725	6,87857
520	GLOBAL	Cartesian	0,43125	1,725	6,87857	No	0,43125	1,725	6,87857
521	GLOBAL	Cartesian	1,355E-20	1,725	6,87857	No	1,355E-20	1,725	6,87857
522	GLOBAL	Cartesian	-0,43125	1,725	6,87857	No	-0,43125	1,725	6,87857
523	GLOBAL	Cartesian	-0,8625	1,725	6,87857	No	-0,8625	1,725	6,87857
524	GLOBAL	Cartesian	-1,294	1,725	6,87857	No	-1,294	1,725	6,87857
525	GLOBAL	Cartesian	1,294	1,725	7,56643	No	1,294	1,725	7,56643
526	GLOBAL	Cartesian	0,8625	1,725	7,56643	No	0,8625	1,725	7,56643
527	GLOBAL	Cartesian	0,43125	1,725	7,56643	No	0,43125	1,725	7,56643
528	GLOBAL	Cartesian	-1,355E-20	1,725	7,56643	No	-1,355E-20	1,725	7,56643
529	GLOBAL	Cartesian	-0,43125	1,725	7,56643	No	-0,43125	1,725	7,56643
530	GLOBAL	Cartesian	-0,8625	1,725	7,56643	No	-0,8625	1,725	7,56643
531	GLOBAL	Cartesian	-1,294	1,725	7,56643	No	-1,294	1,725	7,56643
532	GLOBAL	Cartesian	1,294	1,725	8,25429	No	1,294	1,725	8,25429
533	GLOBAL	Cartesian	0,8625	1,725	8,25429	No	0,8625	1,725	8,25429
534	GLOBAL	Cartesian	0,43125	1,725	8,25429	No	0,43125	1,725	8,25429
535	GLOBAL	Cartesian	0	1,725	8,25429	No	0	1,725	8,25429
536	GLOBAL	Cartesian	-0,43125	1,725	8,25429	No	-0,43125	1,725	8,25429
537	GLOBAL	Cartesian	-0,8625	1,725	8,25429	No	-0,8625	1,725	8,25429
538	GLOBAL	Cartesian	-1,294	1,725	8,25429	No	-1,294	1,725	8,25429
539	GLOBAL	Cartesian	1,294	1,725	8,94214	No	1,294	1,725	8,94214
540	GLOBAL	Cartesian	0,8625	1,725	8,94214	No	0,8625	1,725	8,94214
541	GLOBAL	Cartesian	0,43125	1,725	8,94214	No	0,43125	1,725	8,94214
542	GLOBAL	Cartesian	-1,694E-20	1,725	8,94214	No	-1,694E-20	1,725	8,94214
543	GLOBAL	Cartesian	-0,43125	1,725	8,94214	No	-0,43125	1,725	8,94214
544	GLOBAL	Cartesian	-0,8625	1,725	8,94214	No	-0,8625	1,725	8,94214
545	GLOBAL	Cartesian	-1,294	1,725	8,94214	No	-1,294	1,725	8,94214
546	GLOBAL	Cartesian	1,294	1,725	9,63	No	1,294	1,725	9,63
547	GLOBAL	Cartesian	0,8625	1,725	9,63	No	0,8625	1,725	9,63
548	GLOBAL	Cartesian	0,43125	1,725	9,63	No	0,43125	1,725	9,63
549	GLOBAL	Cartesian	0	1,725	9,63	No	0	1,725	9,63
550	GLOBAL	Cartesian	-0,43125	1,725	9,63	No	-0,43125	1,725	9,63
551	GLOBAL	Cartesian	-0,8625	1,725	9,63	No	-0,8625	1,725	9,63
552	GLOBAL	Cartesian	-1,294	1,725	9,63	No	-1,294	1,725	9,63
553	GLOBAL	Cartesian	-1,95	-1,95	0,68786	No	-1,95	-1,95	0,68786
554	GLOBAL	Cartesian	-1,95	-1,95	0	No	-1,95	-1,95	0
555	GLOBAL	Cartesian	-2,175	-2,175	0,68786	No	-2,175	-2,175	0,68786
556	GLOBAL	Cartesian	-1,95	-1,95	1,37571	No	-1,95	-1,95	1,37571
557	GLOBAL	Cartesian	-2,175	-2,175	1,37571	No	-2,175	-2,175	1,37571
558	GLOBAL	Cartesian	-1,95	-1,95	2,06357	No	-1,95	-1,95	2,06357
559	GLOBAL	Cartesian	-2,175	-2,175	2,06357	No	-2,175	-2,175	2,06357
560	GLOBAL	Cartesian	-1,95	-1,95	2,75143	No	-1,95	-1,95	2,75143
561	GLOBAL	Cartesian	-2,175	-2,175	2,75143	No	-2,175	-2,175	2,75143
562	GLOBAL	Cartesian	-1,95	-1,95	3,43929	No	-1,95	-1,95	3,43929
563	GLOBAL	Cartesian	-2,175	-2,175	3,43929	No	-2,175	-2,175	3,43929
564	GLOBAL	Cartesian	-1,95	-1,95	4,12714	No	-1,95	-1,95	4,12714
565	GLOBAL	Cartesian	-2,175	-2,175	4,12714	No	-2,175	-2,175	4,12714
566	GLOBAL	Cartesian	-1,95	-1,95	4,815	No	-1,95	-1,95	4,815
567	GLOBAL	Cartesian	-2,175	-2,175	4,815	No	-2,175	-2,175	4,815

568	GLOBAL	Cartesian	-1,95	-1,95	5,50286	No	-1,95	-1,95	5,50286
569	GLOBAL	Cartesian	-2,175	-2,175	5,50286	No	-2,175	-2,175	5,50286
570	GLOBAL	Cartesian	-1,95	-1,95	6,19071	No	-1,95	-1,95	6,19071
571	GLOBAL	Cartesian	-2,175	-2,175	6,19071	No	-2,175	-2,175	6,19071
572	GLOBAL	Cartesian	-1,95	-1,95	6,87857	No	-1,95	-1,95	6,87857
573	GLOBAL	Cartesian	-2,175	-2,175	6,87857	No	-2,175	-2,175	6,87857
574	GLOBAL	Cartesian	-1,95	-1,95	7,56643	No	-1,95	-1,95	7,56643
575	GLOBAL	Cartesian	-2,175	-2,175	7,56643	No	-2,175	-2,175	7,56643
576	GLOBAL	Cartesian	-1,95	-1,95	8,25429	No	-1,95	-1,95	8,25429
577	GLOBAL	Cartesian	-2,175	-2,175	8,25429	No	-2,175	-2,175	8,25429
578	GLOBAL	Cartesian	-1,95	-1,95	8,94214	No	-1,95	-1,95	8,94214
579	GLOBAL	Cartesian	-2,175	-2,175	8,94214	No	-2,175	-2,175	8,94214
580	GLOBAL	Cartesian	-1,95	-1,95	9,63	No	-1,95	-1,95	9,63
581	GLOBAL	Cartesian	1,95	-1,95	0,68786	No	1,95	-1,95	0,68786
582	GLOBAL	Cartesian	1,95	-1,95	0	No	1,95	-1,95	0
583	GLOBAL	Cartesian	2,175	-2,175	0,68786	No	2,175	-2,175	0,68786
584	GLOBAL	Cartesian	1,95	-1,95	1,37571	No	1,95	-1,95	1,37571
585	GLOBAL	Cartesian	2,175	-2,175	1,37571	No	2,175	-2,175	1,37571
586	GLOBAL	Cartesian	1,95	-1,95	2,06357	No	1,95	-1,95	2,06357
587	GLOBAL	Cartesian	2,175	-2,175	2,06357	No	2,175	-2,175	2,06357
588	GLOBAL	Cartesian	1,95	-1,95	2,75143	No	1,95	-1,95	2,75143
589	GLOBAL	Cartesian	2,175	-2,175	2,75143	No	2,175	-2,175	2,75143
590	GLOBAL	Cartesian	1,95	-1,95	3,43929	No	1,95	-1,95	3,43929
591	GLOBAL	Cartesian	2,175	-2,175	3,43929	No	2,175	-2,175	3,43929
592	GLOBAL	Cartesian	1,95	-1,95	4,12714	No	1,95	-1,95	4,12714
593	GLOBAL	Cartesian	2,175	-2,175	4,12714	No	2,175	-2,175	4,12714
594	GLOBAL	Cartesian	1,95	-1,95	4,815	No	1,95	-1,95	4,815
595	GLOBAL	Cartesian	2,175	-2,175	4,815	No	2,175	-2,175	4,815
596	GLOBAL	Cartesian	1,95	-1,95	5,50286	No	1,95	-1,95	5,50286
597	GLOBAL	Cartesian	2,175	-2,175	5,50286	No	2,175	-2,175	5,50286
598	GLOBAL	Cartesian	1,95	-1,95	6,19071	No	1,95	-1,95	6,19071
599	GLOBAL	Cartesian	2,175	-2,175	6,19071	No	2,175	-2,175	6,19071
600	GLOBAL	Cartesian	1,95	-1,95	6,87857	No	1,95	-1,95	6,87857
601	GLOBAL	Cartesian	2,175	-2,175	6,87857	No	2,175	-2,175	6,87857
602	GLOBAL	Cartesian	1,95	-1,95	7,56643	No	1,95	-1,95	7,56643
603	GLOBAL	Cartesian	2,175	-2,175	7,56643	No	2,175	-2,175	7,56643
604	GLOBAL	Cartesian	1,95	-1,95	8,25429	No	1,95	-1,95	8,25429
605	GLOBAL	Cartesian	2,175	-2,175	8,25429	No	2,175	-2,175	8,25429
606	GLOBAL	Cartesian	1,95	-1,95	8,94214	No	1,95	-1,95	8,94214
607	GLOBAL	Cartesian	2,175	-2,175	8,94214	No	2,175	-2,175	8,94214
608	GLOBAL	Cartesian	1,95	-1,95	9,63	No	1,95	-1,95	9,63
609	GLOBAL	Cartesian	1,95	1,95	0,68786	No	1,95	1,95	0,68786
610	GLOBAL	Cartesian	1,95	1,95	0	No	1,95	1,95	0
611	GLOBAL	Cartesian	2,175	2,175	0,68786	No	2,175	2,175	0,68786
612	GLOBAL	Cartesian	1,95	1,95	1,37571	No	1,95	1,95	1,37571
613	GLOBAL	Cartesian	2,175	2,175	1,37571	No	2,175	2,175	1,37571
614	GLOBAL	Cartesian	1,95	1,95	2,06357	No	1,95	1,95	2,06357
615	GLOBAL	Cartesian	2,175	2,175	2,06357	No	2,175	2,175	2,06357
616	GLOBAL	Cartesian	1,95	1,95	2,75143	No	1,95	1,95	2,75143
617	GLOBAL	Cartesian	2,175	2,175	2,75143	No	2,175	2,175	2,75143
618	GLOBAL	Cartesian	1,95	1,95	3,43929	No	1,95	1,95	3,43929
619	GLOBAL	Cartesian	2,175	2,175	3,43929	No	2,175	2,175	3,43929
620	GLOBAL	Cartesian	1,95	1,95	4,12714	No	1,95	1,95	4,12714
621	GLOBAL	Cartesian	2,175	2,175	4,12714	No	2,175	2,175	4,12714
622	GLOBAL	Cartesian	1,95	1,95	4,815	No	1,95	1,95	4,815
623	GLOBAL	Cartesian	2,175	2,175	4,815	No	2,175	2,175	4,815
624	GLOBAL	Cartesian	1,95	1,95	5,50286	No	1,95	1,95	5,50286

625	GLOBAL	Cartesian	2,175	2,175	5,50286	No	2,175	2,175	5,50286
626	GLOBAL	Cartesian	1,95	1,95	6,19071	No	1,95	1,95	6,19071
627	GLOBAL	Cartesian	2,175	2,175	6,19071	No	2,175	2,175	6,19071
628	GLOBAL	Cartesian	1,95	1,95	6,87857	No	1,95	1,95	6,87857
629	GLOBAL	Cartesian	2,175	2,175	6,87857	No	2,175	2,175	6,87857
630	GLOBAL	Cartesian	1,95	1,95	7,56643	No	1,95	1,95	7,56643
631	GLOBAL	Cartesian	2,175	2,175	7,56643	No	2,175	2,175	7,56643
632	GLOBAL	Cartesian	1,95	1,95	8,25429	No	1,95	1,95	8,25429
633	GLOBAL	Cartesian	2,175	2,175	8,25429	No	2,175	2,175	8,25429
634	GLOBAL	Cartesian	1,95	1,95	8,94214	No	1,95	1,95	8,94214
635	GLOBAL	Cartesian	2,175	2,175	8,94214	No	2,175	2,175	8,94214
636	GLOBAL	Cartesian	1,95	1,95	9,63	No	1,95	1,95	9,63
637	GLOBAL	Cartesian	-1,95	1,95	0,68786	No	-1,95	1,95	0,68786
638	GLOBAL	Cartesian	-1,95	1,95	0	No	-1,95	1,95	0
639	GLOBAL	Cartesian	-2,175	2,175	0,68786	No	-2,175	2,175	0,68786
640	GLOBAL	Cartesian	-1,95	1,95	1,37571	No	-1,95	1,95	1,37571
641	GLOBAL	Cartesian	-2,175	2,175	1,37571	No	-2,175	2,175	1,37571
642	GLOBAL	Cartesian	-1,95	1,95	2,06357	No	-1,95	1,95	2,06357
643	GLOBAL	Cartesian	-2,175	2,175	2,06357	No	-2,175	2,175	2,06357
644	GLOBAL	Cartesian	-1,95	1,95	2,75143	No	-1,95	1,95	2,75143
645	GLOBAL	Cartesian	-2,175	2,175	2,75143	No	-2,175	2,175	2,75143
646	GLOBAL	Cartesian	-1,95	1,95	3,43929	No	-1,95	1,95	3,43929
647	GLOBAL	Cartesian	-2,175	2,175	3,43929	No	-2,175	2,175	3,43929
648	GLOBAL	Cartesian	-1,95	1,95	4,12714	No	-1,95	1,95	4,12714
649	GLOBAL	Cartesian	-2,175	2,175	4,12714	No	-2,175	2,175	4,12714
650	GLOBAL	Cartesian	-1,95	1,95	4,815	No	-1,95	1,95	4,815
651	GLOBAL	Cartesian	-2,175	2,175	4,815	No	-2,175	2,175	4,815
652	GLOBAL	Cartesian	-1,95	1,95	5,50286	No	-1,95	1,95	5,50286
653	GLOBAL	Cartesian	-2,175	2,175	5,50286	No	-2,175	2,175	5,50286
654	GLOBAL	Cartesian	-1,95	1,95	6,19071	No	-1,95	1,95	6,19071
655	GLOBAL	Cartesian	-2,175	2,175	6,19071	No	-2,175	2,175	6,19071
656	GLOBAL	Cartesian	-1,95	1,95	6,87857	No	-1,95	1,95	6,87857
657	GLOBAL	Cartesian	-2,175	2,175	6,87857	No	-2,175	2,175	6,87857
658	GLOBAL	Cartesian	-1,95	1,95	7,56643	No	-1,95	1,95	7,56643
659	GLOBAL	Cartesian	-2,175	2,175	7,56643	No	-2,175	2,175	7,56643
660	GLOBAL	Cartesian	-1,95	1,95	8,25429	No	-1,95	1,95	8,25429
661	GLOBAL	Cartesian	-2,175	2,175	8,25429	No	-2,175	2,175	8,25429
662	GLOBAL	Cartesian	-1,95	1,95	8,94214	No	-1,95	1,95	8,94214
663	GLOBAL	Cartesian	-2,175	2,175	8,94214	No	-2,175	2,175	8,94214
664	GLOBAL	Cartesian	-1,95	1,95	9,63	No	-1,95	1,95	9,63
665	GLOBAL	Cartesian	1,294	-1,725	21,9525	No	1,294	-1,725	21,9525
666	GLOBAL	Cartesian	-0,8625	-1,725	22,2975	No	-0,8625	-1,725	22,2975
667	GLOBAL	Cartesian	1,725	-0,8625	21,6075	No	1,725	-0,8625	21,6075
668	GLOBAL	Cartesian	1,725	1,294	21,2625	No	1,725	1,294	21,2625
669	GLOBAL	Cartesian	-0,8625	0,43125	31,25	Yes	-0,8625	0,43125	31,25
670	GLOBAL	Cartesian	-0,8625	0	31,25	Yes	-0,8625	0	31,25
671	GLOBAL	Cartesian	-1,294	0	31,25	No	-1,294	0	31,25
672	GLOBAL	Cartesian	-1,294	0,43125	31,25	No	-1,294	0,43125	31,25
673	GLOBAL	Cartesian	-1,725	-1,725	33,13	No	-1,725	-1,725	33,13
674	GLOBAL	Cartesian	1,725	-1,725	33,13	No	1,725	-1,725	33,13
675	GLOBAL	Cartesian	-1,725	1,725	33,13	No	-1,725	1,725	33,13
676	GLOBAL	Cartesian	1,725	1,725	33,13	No	1,725	1,725	33,13
677	GLOBAL	Cartesian	-2,175	2,175	33,13	No	-2,175	2,175	33,13
678	GLOBAL	Cartesian	2,175	2,175	33,13	No	2,175	2,175	33,13
679	GLOBAL	Cartesian	-2,175	-2,175	33,13	No	-2,175	-2,175	33,13
680	GLOBAL	Cartesian	2,175	-2,175	33,13	No	2,175	-2,175	33,13
681	GLOBAL	Cartesian	-1,725	-1,725	34,13	No	-1,725	-1,725	34,13

682	GLOBAL	Cartesian	1,725	-1,725	34,13	No	1,725	-1,725	34,13
683	GLOBAL	Cartesian	-1,725	1,725	34,13	No	-1,725	1,725	34,13
684	GLOBAL	Cartesian	1,725	1,725	34,13	No	1,725	1,725	34,13
685	GLOBAL	Cartesian	-2,175	2,175	34,13	No	-2,175	2,175	34,13
686	GLOBAL	Cartesian	2,175	2,175	34,13	No	2,175	2,175	34,13
687	GLOBAL	Cartesian	-2,175	-2,175	34,13	No	-2,175	-2,175	34,13
688	GLOBAL	Cartesian	2,175	-2,175	34,13	No	2,175	-2,175	34,13
689	GLOBAL	Cartesian	-2,175	2,175	38,67	No	-2,175	2,175	38,67
690	GLOBAL	Cartesian	-1,725	1,725	39,27	Yes	-1,725	1,725	39,27
691	GLOBAL	Cartesian	1,725	1,725	39,27	Yes	1,725	1,725	39,27
692	GLOBAL	Cartesian	1,725	1,294	39,27	Yes	1,725	1,294	39,27
693	GLOBAL	Cartesian	1,665E-16	-1,725	39,27	No	1,665E-16	-1,725	39,27
694	GLOBAL	Cartesian	1,294	-1,725	39,27	Yes	1,294	-1,725	39,27
695	GLOBAL	Cartesian	1,725	-1,725	39,27	Yes	1,725	-1,725	39,27
696	GLOBAL	Cartesian	-1,29375	1,29375	40,77	No	-1,29375	1,29375	40,77
697	GLOBAL	Cartesian	-0,4	-1,725	39,27	Yes	-0,4	-1,725	39,27
698	GLOBAL	Cartesian	-1,725	1,725	38,67	No	-1,725	1,725	38,67
699	GLOBAL	Cartesian	1,725	1,725	38,67	No	1,725	1,725	38,67
700	GLOBAL	Cartesian	2,175	2,175	38,67	No	2,175	2,175	38,67
701	GLOBAL	Cartesian	-1,725	-1,725	38,67	No	-1,725	-1,725	38,67
702	GLOBAL	Cartesian	-2,175	-2,175	38,67	No	-2,175	-2,175	38,67
703	GLOBAL	Cartesian	1,725	-1,725	38,67	No	1,725	-1,725	38,67
704	GLOBAL	Cartesian	2,175	-2,175	38,67	No	2,175	-2,175	38,67
705	GLOBAL	Cartesian	1,725	-1,294	33,13	No	1,725	-1,294	33,13
706	GLOBAL	Cartesian	1,725	-0,8625	33,13	No	1,725	-0,8625	33,13
707	GLOBAL	Cartesian	1,725	-0,43125	33,13	No	1,725	-0,43125	33,13
708	GLOBAL	Cartesian	1,725	0	33,13	No	1,725	0	33,13
709	GLOBAL	Cartesian	1,725	0,43125	33,13	No	1,725	0,43125	33,13
710	GLOBAL	Cartesian	1,725	0,8625	33,13	No	1,725	0,8625	33,13
711	GLOBAL	Cartesian	1,725	1,294	33,13	No	1,725	1,294	33,13
712	GLOBAL	Cartesian	1,294	1,725	33,13	No	1,294	1,725	33,13
713	GLOBAL	Cartesian	0,8625	1,725	33,13	No	0,8625	1,725	33,13
714	GLOBAL	Cartesian	0,43125	1,725	33,13	No	0,43125	1,725	33,13
715	GLOBAL	Cartesian	0	1,725	33,13	No	0	1,725	33,13
716	GLOBAL	Cartesian	-0,43125	1,725	33,13	No	-0,43125	1,725	33,13
717	GLOBAL	Cartesian	-0,8625	1,725	33,13	No	-0,8625	1,725	33,13
718	GLOBAL	Cartesian	-1,294	1,725	33,13	No	-1,294	1,725	33,13
719	GLOBAL	Cartesian	-1,725	1,294	33,13	No	-1,725	1,294	33,13
720	GLOBAL	Cartesian	-1,725	0,8625	33,13	No	-1,725	0,8625	33,13
721	GLOBAL	Cartesian	-1,725	0,43125	33,13	No	-1,725	0,43125	33,13
722	GLOBAL	Cartesian	-1,725	0	33,13	No	-1,725	0	33,13
723	GLOBAL	Cartesian	-1,725	-0,43125	33,13	No	-1,725	-0,43125	33,13
724	GLOBAL	Cartesian	-1,725	-0,8625	33,13	No	-1,725	-0,8625	33,13
725	GLOBAL	Cartesian	-1,725	-1,294	33,13	No	-1,725	-1,294	33,13
726	GLOBAL	Cartesian	-1,294	-1,725	33,13	No	-1,294	-1,725	33,13
727	GLOBAL	Cartesian	-0,8625	-1,725	33,13	No	-0,8625	-1,725	33,13
728	GLOBAL	Cartesian	-0,43125	-1,725	33,13	No	-0,43125	-1,725	33,13
729	GLOBAL	Cartesian	0	-1,725	33,13	No	0	-1,725	33,13
730	GLOBAL	Cartesian	0,43125	-1,725	33,13	No	0,43125	-1,725	33,13
731	GLOBAL	Cartesian	0,8625	-1,725	33,13	No	0,8625	-1,725	33,13
732	GLOBAL	Cartesian	1,294	-1,725	33,13	No	1,294	-1,725	33,13
733	GLOBAL	Cartesian	1,95	1,95	33,13	No	1,95	1,95	33,13
734	GLOBAL	Cartesian	-1,95	1,95	33,13	No	-1,95	1,95	33,13
735	GLOBAL	Cartesian	-1,95	-1,95	33,13	No	-1,95	-1,95	33,13
736	GLOBAL	Cartesian	1,95	-1,95	33,13	No	1,95	-1,95	33,13
737	GLOBAL	Cartesian	1,725	-1,725	32,67	No	1,725	-1,725	32,67
738	GLOBAL	Cartesian	1,725	-1,294	32,67	No	1,725	-1,294	32,67

739	GLOBAL	Cartesian	1,725	-0,8625	32,67	No	1,725	-0,8625	32,67
740	GLOBAL	Cartesian	1,725	-0,43125	32,67	No	1,725	-0,43125	32,67
741	GLOBAL	Cartesian	1,725	0	32,67	No	1,725	0	32,67
742	GLOBAL	Cartesian	1,725	0,43125	32,67	No	1,725	0,43125	32,67
743	GLOBAL	Cartesian	1,725	0,8625	32,67	No	1,725	0,8625	32,67
744	GLOBAL	Cartesian	1,725	1,294	32,67	No	1,725	1,294	32,67
745	GLOBAL	Cartesian	1,725	1,725	32,67	No	1,725	1,725	32,67
746	GLOBAL	Cartesian	1,294	1,725	32,67	No	1,294	1,725	32,67
747	GLOBAL	Cartesian	0,8625	1,725	32,67	No	0,8625	1,725	32,67
748	GLOBAL	Cartesian	0,43125	1,725	32,67	No	0,43125	1,725	32,67
749	GLOBAL	Cartesian	0	1,725	32,67	No	0	1,725	32,67
750	GLOBAL	Cartesian	-0,43125	1,725	32,67	No	-0,43125	1,725	32,67
751	GLOBAL	Cartesian	-0,8625	1,725	32,67	No	-0,8625	1,725	32,67
752	GLOBAL	Cartesian	-1,294	1,725	32,67	No	-1,294	1,725	32,67
753	GLOBAL	Cartesian	-1,725	1,725	32,67	No	-1,725	1,725	32,67
754	GLOBAL	Cartesian	-1,725	1,294	32,67	No	-1,725	1,294	32,67
755	GLOBAL	Cartesian	-1,725	0,8625	32,67	No	-1,725	0,8625	32,67
756	GLOBAL	Cartesian	-1,725	0,43125	32,67	No	-1,725	0,43125	32,67
757	GLOBAL	Cartesian	-1,725	0	32,67	No	-1,725	0	32,67
758	GLOBAL	Cartesian	-1,725	-0,43125	32,67	No	-1,725	-0,43125	32,67
759	GLOBAL	Cartesian	-1,725	-0,8625	32,67	No	-1,725	-0,8625	32,67
760	GLOBAL	Cartesian	-1,725	-1,294	32,67	No	-1,725	-1,294	32,67
761	GLOBAL	Cartesian	-1,725	-1,725	32,67	No	-1,725	-1,725	32,67
762	GLOBAL	Cartesian	-1,294	-1,725	32,67	No	-1,294	-1,725	32,67
763	GLOBAL	Cartesian	-0,8625	-1,725	32,67	No	-0,8625	-1,725	32,67
764	GLOBAL	Cartesian	-0,43125	-1,725	32,67	No	-0,43125	-1,725	32,67
765	GLOBAL	Cartesian	0	-1,725	32,67	No	0	-1,725	32,67
766	GLOBAL	Cartesian	0,43125	-1,725	32,67	No	0,43125	-1,725	32,67
767	GLOBAL	Cartesian	0,8625	-1,725	32,67	No	0,8625	-1,725	32,67
768	GLOBAL	Cartesian	1,294	-1,725	32,67	No	1,294	-1,725	32,67
769	GLOBAL	Cartesian	1,95	1,95	32,67	No	1,95	1,95	32,67
770	GLOBAL	Cartesian	2,175	2,175	32,67	No	2,175	2,175	32,67
771	GLOBAL	Cartesian	-1,95	1,95	32,67	No	-1,95	1,95	32,67
772	GLOBAL	Cartesian	-2,175	2,175	32,67	No	-2,175	2,175	32,67
773	GLOBAL	Cartesian	-1,95	-1,95	32,67	No	-1,95	-1,95	32,67
774	GLOBAL	Cartesian	-2,175	-2,175	32,67	No	-2,175	-2,175	32,67
775	GLOBAL	Cartesian	1,95	-1,95	32,67	No	1,95	-1,95	32,67
776	GLOBAL	Cartesian	2,175	-2,175	32,67	No	2,175	-2,175	32,67
777	GLOBAL	Cartesian	1,725	-1,294	34,13	No	1,725	-1,294	34,13
778	GLOBAL	Cartesian	1,725	-0,8625	34,13	No	1,725	-0,8625	34,13
779	GLOBAL	Cartesian	1,725	-0,43125	34,13	No	1,725	-0,43125	34,13
780	GLOBAL	Cartesian	1,725	0	34,13	No	1,725	0	34,13
781	GLOBAL	Cartesian	1,725	0,43125	34,13	No	1,725	0,43125	34,13
782	GLOBAL	Cartesian	1,725	0,8625	34,13	No	1,725	0,8625	34,13
783	GLOBAL	Cartesian	1,725	1,294	34,13	No	1,725	1,294	34,13
784	GLOBAL	Cartesian	1,294	1,725	34,13	No	1,294	1,725	34,13
785	GLOBAL	Cartesian	0,8625	1,725	34,13	No	0,8625	1,725	34,13
786	GLOBAL	Cartesian	0,43125	1,725	34,13	No	0,43125	1,725	34,13
787	GLOBAL	Cartesian	0	1,725	34,13	No	0	1,725	34,13
788	GLOBAL	Cartesian	-0,43125	1,725	34,13	No	-0,43125	1,725	34,13
789	GLOBAL	Cartesian	-1,725	1,725	10,30313	No	-1,725	1,725	10,30313
790	GLOBAL	Cartesian	-1,725	1,294	10,30313	No	-1,725	1,294	10,30313
791	GLOBAL	Cartesian	-1,725	0,8625	10,30313	No	-1,725	0,8625	10,30313
792	GLOBAL	Cartesian	-1,725	0,43125	10,30313	No	-1,725	0,43125	10,30313
793	GLOBAL	Cartesian	-1,725	0	10,30313	No	-1,725	0	10,30313
794	GLOBAL	Cartesian	-1,725	-0,43125	10,30313	No	-1,725	-0,43125	10,30313
795	GLOBAL	Cartesian	-1,725	-0,8625	10,30313	No	-1,725	-0,8625	10,30313



796	GLOBAL	Cartesian	-1,725	-1,294	10,30313	No	-1,725	-1,294	10,30313
797	GLOBAL	Cartesian	-1,725	-1,725	10,30313	No	-1,725	-1,725	10,30313
798	GLOBAL	Cartesian	-1,725	1,725	10,97625	No	-1,725	1,725	10,97625
799	GLOBAL	Cartesian	-1,725	1,294	10,97625	No	-1,725	1,294	10,97625
800	GLOBAL	Cartesian	-1,725	0,8625	10,97625	No	-1,725	0,8625	10,97625
801	GLOBAL	Cartesian	-1,725	0,43125	10,97625	No	-1,725	0,43125	10,97625
802	GLOBAL	Cartesian	-1,725	0	10,97625	No	-1,725	0	10,97625
803	GLOBAL	Cartesian	-1,725	-0,43125	10,97625	No	-1,725	-0,43125	10,97625
804	GLOBAL	Cartesian	-1,725	-0,8625	10,97625	No	-1,725	-0,8625	10,97625
805	GLOBAL	Cartesian	-1,725	-1,294	10,97625	No	-1,725	-1,294	10,97625
806	GLOBAL	Cartesian	-1,725	-1,725	10,97625	No	-1,725	-1,725	10,97625
807	GLOBAL	Cartesian	-1,725	1,725	11,64938	No	-1,725	1,725	11,64938
808	GLOBAL	Cartesian	-1,725	1,294	11,64938	No	-1,725	1,294	11,64938
809	GLOBAL	Cartesian	-1,725	0,8625	11,64938	No	-1,725	0,8625	11,64938
810	GLOBAL	Cartesian	-1,725	0,43125	11,64938	No	-1,725	0,43125	11,64938
811	GLOBAL	Cartesian	-1,725	0	11,64938	No	-1,725	0	11,64938
812	GLOBAL	Cartesian	-1,725	-0,43125	11,64938	No	-1,725	-0,43125	11,64938
813	GLOBAL	Cartesian	-1,725	-0,8625	11,64938	No	-1,725	-0,8625	11,64938
814	GLOBAL	Cartesian	-1,725	-1,294	11,64938	No	-1,725	-1,294	11,64938
815	GLOBAL	Cartesian	-1,725	-1,725	11,64938	No	-1,725	-1,725	11,64938
816	GLOBAL	Cartesian	-1,725	1,725	12,3225	No	-1,725	1,725	12,3225
817	GLOBAL	Cartesian	-1,725	1,294	12,3225	No	-1,725	1,294	12,3225
818	GLOBAL	Cartesian	-1,725	0,8625	12,3225	No	-1,725	0,8625	12,3225
819	GLOBAL	Cartesian	-1,725	0,43125	12,3225	No	-1,725	0,43125	12,3225
820	GLOBAL	Cartesian	-1,725	0	12,3225	No	-1,725	0	12,3225
821	GLOBAL	Cartesian	-1,725	-0,43125	12,3225	No	-1,725	-0,43125	12,3225
822	GLOBAL	Cartesian	-1,725	-0,8625	12,3225	No	-1,725	-0,8625	12,3225
823	GLOBAL	Cartesian	-1,725	-1,294	12,3225	No	-1,725	-1,294	12,3225
824	GLOBAL	Cartesian	-1,725	-1,725	12,3225	No	-1,725	-1,725	12,3225
825	GLOBAL	Cartesian	-1,725	1,725	12,99563	No	-1,725	1,725	12,99563
826	GLOBAL	Cartesian	-1,725	1,294	12,99563	No	-1,725	1,294	12,99563
827	GLOBAL	Cartesian	-1,725	0,8625	12,99563	No	-1,725	0,8625	12,99563
828	GLOBAL	Cartesian	-1,725	0,43125	12,99563	No	-1,725	0,43125	12,99563
829	GLOBAL	Cartesian	-1,725	0	12,99563	No	-1,725	0	12,99563
830	GLOBAL	Cartesian	-1,725	-0,43125	12,99563	No	-1,725	-0,43125	12,99563
831	GLOBAL	Cartesian	-1,725	-0,8625	12,99563	No	-1,725	-0,8625	12,99563
832	GLOBAL	Cartesian	-1,725	-1,294	12,99563	No	-1,725	-1,294	12,99563
833	GLOBAL	Cartesian	-1,725	-1,725	12,99563	No	-1,725	-1,725	12,99563
834	GLOBAL	Cartesian	-1,725	1,725	13,66875	No	-1,725	1,725	13,66875
835	GLOBAL	Cartesian	-1,725	1,294	13,66875	No	-1,725	1,294	13,66875
836	GLOBAL	Cartesian	-1,725	0,8625	13,66875	No	-1,725	0,8625	13,66875
837	GLOBAL	Cartesian	-1,725	0,43125	13,66875	No	-1,725	0,43125	13,66875
838	GLOBAL	Cartesian	-1,725	0	13,66875	No	-1,725	0	13,66875
839	GLOBAL	Cartesian	-1,725	-0,43125	13,66875	No	-1,725	-0,43125	13,66875
840	GLOBAL	Cartesian	-1,725	-0,8625	13,66875	No	-1,725	-0,8625	13,66875
841	GLOBAL	Cartesian	-1,725	-1,294	13,66875	No	-1,725	-1,294	13,66875
842	GLOBAL	Cartesian	-1,725	-1,725	13,66875	No	-1,725	-1,725	13,66875
843	GLOBAL	Cartesian	-1,725	1,725	14,34188	No	-1,725	1,725	14,34188
844	GLOBAL	Cartesian	-1,725	1,294	14,34188	No	-1,725	1,294	14,34188
845	GLOBAL	Cartesian	-1,725	0,8625	14,34188	No	-1,725	0,8625	14,34188
846	GLOBAL	Cartesian	-1,725	0,43125	14,34188	No	-1,725	0,43125	14,34188
847	GLOBAL	Cartesian	-1,725	0	14,34188	No	-1,725	0	14,34188
848	GLOBAL	Cartesian	-1,725	-0,43125	14,34188	No	-1,725	-0,43125	14,34188
849	GLOBAL	Cartesian	-1,725	-0,8625	14,34188	No	-1,725	-0,8625	14,34188
850	GLOBAL	Cartesian	-1,725	-1,294	14,34188	No	-1,725	-1,294	14,34188
851	GLOBAL	Cartesian	-1,725	-1,725	14,34188	No	-1,725	-1,725	14,34188
852	GLOBAL	Cartesian	-1,725	1,725	15,015	No	-1,725	1,725	15,015

853	GLOBAL	Cartesian	-1,725	1,294	15,015	No	-1,725	1,294	15,015
854	GLOBAL	Cartesian	-1,725	0,8625	15,015	No	-1,725	0,8625	15,015
855	GLOBAL	Cartesian	-1,725	0,43125	15,015	No	-1,725	0,43125	15,015
856	GLOBAL	Cartesian	-1,725	0	15,015	No	-1,725	0	15,015
857	GLOBAL	Cartesian	-1,725	-0,43125	15,015	No	-1,725	-0,43125	15,015
858	GLOBAL	Cartesian	-1,725	-0,8625	15,015	No	-1,725	-0,8625	15,015
859	GLOBAL	Cartesian	-1,725	-1,294	15,015	No	-1,725	-1,294	15,015
860	GLOBAL	Cartesian	-1,725	-1,725	15,015	No	-1,725	-1,725	15,015
861	GLOBAL	Cartesian	-1,725	1,725	15,68813	No	-1,725	1,725	15,68813
862	GLOBAL	Cartesian	-1,725	1,294	15,68813	No	-1,725	1,294	15,68813
863	GLOBAL	Cartesian	-1,725	0,8625	15,68813	No	-1,725	0,8625	15,68813
864	GLOBAL	Cartesian	-1,725	0,43125	15,68813	No	-1,725	0,43125	15,68813
865	GLOBAL	Cartesian	-1,725	0	15,68813	No	-1,725	0	15,68813
866	GLOBAL	Cartesian	-1,725	-0,43125	15,68813	No	-1,725	-0,43125	15,68813
867	GLOBAL	Cartesian	-1,725	-0,8625	15,68813	No	-1,725	-0,8625	15,68813
868	GLOBAL	Cartesian	-1,725	-1,294	15,68813	No	-1,725	-1,294	15,68813
869	GLOBAL	Cartesian	-1,725	-1,725	15,68813	No	-1,725	-1,725	15,68813
870	GLOBAL	Cartesian	-1,725	1,725	16,36	No	-1,725	1,725	16,36
871	GLOBAL	Cartesian	-1,725	1,294	16,36	No	-1,725	1,294	16,36
872	GLOBAL	Cartesian	-1,725	0,8625	16,36	No	-1,725	0,8625	16,36
873	GLOBAL	Cartesian	-1,725	0,43125	16,36	No	-1,725	0,43125	16,36
874	GLOBAL	Cartesian	-1,725	0	16,36	No	-1,725	0	16,36
875	GLOBAL	Cartesian	-1,725	-0,43125	16,36	No	-1,725	-0,43125	16,36
876	GLOBAL	Cartesian	-1,725	-0,8625	16,36	No	-1,725	-0,8625	16,36
877	GLOBAL	Cartesian	-1,725	-1,294	16,36	No	-1,725	-1,294	16,36
878	GLOBAL	Cartesian	-1,725	-1,725	16,36	No	-1,725	-1,725	16,36
879	GLOBAL	Cartesian	-1,725	1,725	17,03438	No	-1,725	1,725	17,03438
880	GLOBAL	Cartesian	-1,725	1,294	17,03438	No	-1,725	1,294	17,03438
881	GLOBAL	Cartesian	-1,725	0,8625	17,03438	No	-1,725	0,8625	17,03438
882	GLOBAL	Cartesian	-1,725	0,43125	17,03438	No	-1,725	0,43125	17,03438
883	GLOBAL	Cartesian	-1,725	0	17,03438	No	-1,725	0	17,03438
884	GLOBAL	Cartesian	-1,725	-0,43125	17,03438	No	-1,725	-0,43125	17,03438
885	GLOBAL	Cartesian	-1,725	-0,8625	17,03438	No	-1,725	-0,8625	17,03438
886	GLOBAL	Cartesian	-1,725	-1,294	17,03438	No	-1,725	-1,294	17,03438
887	GLOBAL	Cartesian	-1,725	-1,725	17,03438	No	-1,725	-1,725	17,03438
888	GLOBAL	Cartesian	-1,725	1,725	17,7075	No	-1,725	1,725	17,7075
889	GLOBAL	Cartesian	-1,725	1,294	17,7075	No	-1,725	1,294	17,7075
890	GLOBAL	Cartesian	-1,725	0,8625	17,7075	No	-1,725	0,8625	17,7075
891	GLOBAL	Cartesian	-1,725	0,43125	17,7075	No	-1,725	0,43125	17,7075
892	GLOBAL	Cartesian	-1,725	0	17,7075	No	-1,725	0	17,7075
893	GLOBAL	Cartesian	-1,725	-0,43125	17,7075	No	-1,725	-0,43125	17,7075
894	GLOBAL	Cartesian	-1,725	-0,8625	17,7075	No	-1,725	-0,8625	17,7075
895	GLOBAL	Cartesian	-1,725	-1,294	17,7075	No	-1,725	-1,294	17,7075
896	GLOBAL	Cartesian	-1,725	-1,725	17,7075	No	-1,725	-1,725	17,7075
897	GLOBAL	Cartesian	-1,725	1,725	18,38063	No	-1,725	1,725	18,38063
898	GLOBAL	Cartesian	-1,725	1,294	18,38063	No	-1,725	1,294	18,38063
899	GLOBAL	Cartesian	-1,725	0,8625	18,38063	No	-1,725	0,8625	18,38063
900	GLOBAL	Cartesian	-1,725	0,43125	18,38063	No	-1,725	0,43125	18,38063
901	GLOBAL	Cartesian	-1,725	0	18,38063	No	-1,725	0	18,38063
902	GLOBAL	Cartesian	-1,725	-0,43125	18,38063	No	-1,725	-0,43125	18,38063
903	GLOBAL	Cartesian	-1,725	-0,8625	18,38063	No	-1,725	-0,8625	18,38063
904	GLOBAL	Cartesian	-1,725	-1,294	18,38063	No	-1,725	-1,294	18,38063
905	GLOBAL	Cartesian	-1,725	-1,725	18,38063	No	-1,725	-1,725	18,38063
906	GLOBAL	Cartesian	-1,725	1,725	19,05375	No	-1,725	1,725	19,05375
907	GLOBAL	Cartesian	-1,725	1,294	19,05375	No	-1,725	1,294	19,05375
908	GLOBAL	Cartesian	-1,725	0,8625	19,05375	No	-1,725	0,8625	19,05375
909	GLOBAL	Cartesian	-1,725	0,43125	19,05375	No	-1,725	0,43125	19,05375

910	GLOBAL	Cartesian	-1,725	0	19,05375	No	-1,725	0	19,05375
911	GLOBAL	Cartesian	-1,725	-0,43125	19,05375	No	-1,725	-0,43125	19,05375
912	GLOBAL	Cartesian	-1,725	-0,8625	19,05375	No	-1,725	-0,8625	19,05375
913	GLOBAL	Cartesian	-1,725	-1,294	19,05375	No	-1,725	-1,294	19,05375
914	GLOBAL	Cartesian	-1,725	-1,725	19,05375	No	-1,725	-1,725	19,05375
915	GLOBAL	Cartesian	-1,725	1,725	19,72688	No	-1,725	1,725	19,72688
916	GLOBAL	Cartesian	-1,725	1,294	19,72688	No	-1,725	1,294	19,72688
917	GLOBAL	Cartesian	-1,725	0,8625	19,72688	No	-1,725	0,8625	19,72688
918	GLOBAL	Cartesian	-1,725	0,43125	19,72688	No	-1,725	0,43125	19,72688
919	GLOBAL	Cartesian	-1,725	0	19,72688	No	-1,725	0	19,72688
920	GLOBAL	Cartesian	-1,725	-0,43125	19,72688	No	-1,725	-0,43125	19,72688
921	GLOBAL	Cartesian	-1,725	-0,8625	19,72688	No	-1,725	-0,8625	19,72688
922	GLOBAL	Cartesian	-1,725	-1,294	19,72688	No	-1,725	-1,294	19,72688
923	GLOBAL	Cartesian	-1,725	-1,725	19,72688	No	-1,725	-1,725	19,72688
924	GLOBAL	Cartesian	-1,725	1,294	20,4	No	-1,725	1,294	20,4
925	GLOBAL	Cartesian	-1,725	0,8625	20,4	No	-1,725	0,8625	20,4
926	GLOBAL	Cartesian	-1,725	0,43125	20,4	No	-1,725	0,43125	20,4
927	GLOBAL	Cartesian	-1,725	0	20,4	No	-1,725	0	20,4
928	GLOBAL	Cartesian	-1,725	-0,43125	20,4	No	-1,725	-0,43125	20,4
929	GLOBAL	Cartesian	-1,725	-0,8625	20,4	No	-1,725	-0,8625	20,4
930	GLOBAL	Cartesian	-1,725	-1,294	20,4	No	-1,725	-1,294	20,4
931	GLOBAL	Cartesian	-1,294	-1,725	10,30313	No	-1,294	-1,725	10,30313
932	GLOBAL	Cartesian	-0,8625	-1,725	10,30313	No	-0,8625	-1,725	10,30313
933	GLOBAL	Cartesian	-0,43125	-1,725	10,30313	No	-0,43125	-1,725	10,30313
934	GLOBAL	Cartesian	0	-1,725	10,30313	No	0	-1,725	10,30313
935	GLOBAL	Cartesian	0,43125	-1,725	10,30313	No	0,43125	-1,725	10,30313
936	GLOBAL	Cartesian	0,8625	-1,725	10,30313	No	0,8625	-1,725	10,30313
937	GLOBAL	Cartesian	1,294	-1,725	10,30313	No	1,294	-1,725	10,30313
938	GLOBAL	Cartesian	1,725	-1,725	10,30313	No	1,725	-1,725	10,30313
939	GLOBAL	Cartesian	-1,294	-1,725	10,97625	No	-1,294	-1,725	10,97625
940	GLOBAL	Cartesian	-0,8625	-1,725	10,97625	No	-0,8625	-1,725	10,97625
941	GLOBAL	Cartesian	-0,43125	-1,725	10,97625	No	-0,43125	-1,725	10,97625
942	GLOBAL	Cartesian	0	-1,725	10,97625	No	0	-1,725	10,97625
943	GLOBAL	Cartesian	0,43125	-1,725	10,97625	No	0,43125	-1,725	10,97625
944	GLOBAL	Cartesian	0,8625	-1,725	10,97625	No	0,8625	-1,725	10,97625
945	GLOBAL	Cartesian	1,294	-1,725	10,97625	No	1,294	-1,725	10,97625
946	GLOBAL	Cartesian	1,725	-1,725	10,97625	No	1,725	-1,725	10,97625
947	GLOBAL	Cartesian	-1,294	-1,725	11,64938	No	-1,294	-1,725	11,64938
948	GLOBAL	Cartesian	-0,8625	-1,725	11,64938	No	-0,8625	-1,725	11,64938
949	GLOBAL	Cartesian	-0,43125	-1,725	11,64938	No	-0,43125	-1,725	11,64938
950	GLOBAL	Cartesian	0	-1,725	11,64938	No	0	-1,725	11,64938
951	GLOBAL	Cartesian	0,43125	-1,725	11,64938	No	0,43125	-1,725	11,64938
952	GLOBAL	Cartesian	0,8625	-1,725	11,64938	No	0,8625	-1,725	11,64938
953	GLOBAL	Cartesian	1,294	-1,725	11,64938	No	1,294	-1,725	11,64938
954	GLOBAL	Cartesian	1,725	-1,725	11,64938	No	1,725	-1,725	11,64938
955	GLOBAL	Cartesian	-1,294	-1,725	12,3225	No	-1,294	-1,725	12,3225
956	GLOBAL	Cartesian	-0,8625	-1,725	12,3225	No	-0,8625	-1,725	12,3225
957	GLOBAL	Cartesian	-0,43125	-1,725	12,3225	No	-0,43125	-1,725	12,3225
958	GLOBAL	Cartesian	0	-1,725	12,3225	No	0	-1,725	12,3225
959	GLOBAL	Cartesian	0,43125	-1,725	12,3225	No	0,43125	-1,725	12,3225
960	GLOBAL	Cartesian	0,8625	-1,725	12,3225	No	0,8625	-1,725	12,3225
961	GLOBAL	Cartesian	1,294	-1,725	12,3225	No	1,294	-1,725	12,3225
962	GLOBAL	Cartesian	1,725	-1,725	12,3225	No	1,725	-1,725	12,3225
963	GLOBAL	Cartesian	-1,294	-1,725	12,99563	No	-1,294	-1,725	12,99563
964	GLOBAL	Cartesian	-0,8625	-1,725	12,99563	No	-0,8625	-1,725	12,99563
965	GLOBAL	Cartesian	-0,43125	-1,725	12,99563	No	-0,43125	-1,725	12,99563
966	GLOBAL	Cartesian	0	-1,725	12,99563	No	0	-1,725	12,99563

967	GLOBAL	Cartesian	0,43125	-1,725	12,99563	No	0,43125	-1,725	12,99563
968	GLOBAL	Cartesian	0,8625	-1,725	12,99563	No	0,8625	-1,725	12,99563
969	GLOBAL	Cartesian	1,294	-1,725	12,99563	No	1,294	-1,725	12,99563
970	GLOBAL	Cartesian	1,725	-1,725	12,99563	No	1,725	-1,725	12,99563
971	GLOBAL	Cartesian	-1,294	-1,725	13,66875	No	-1,294	-1,725	13,66875
972	GLOBAL	Cartesian	-0,8625	-1,725	13,66875	No	-0,8625	-1,725	13,66875
973	GLOBAL	Cartesian	-0,43125	-1,725	13,66875	No	-0,43125	-1,725	13,66875
974	GLOBAL	Cartesian	0	-1,725	13,66875	No	0	-1,725	13,66875
975	GLOBAL	Cartesian	0,43125	-1,725	13,66875	No	0,43125	-1,725	13,66875
976	GLOBAL	Cartesian	0,8625	-1,725	13,66875	No	0,8625	-1,725	13,66875
977	GLOBAL	Cartesian	1,294	-1,725	13,66875	No	1,294	-1,725	13,66875
978	GLOBAL	Cartesian	1,725	-1,725	13,66875	No	1,725	-1,725	13,66875
979	GLOBAL	Cartesian	-1,294	-1,725	14,34188	No	-1,294	-1,725	14,34188
980	GLOBAL	Cartesian	-0,8625	-1,725	14,34188	No	-0,8625	-1,725	14,34188
981	GLOBAL	Cartesian	-0,43125	-1,725	14,34188	No	-0,43125	-1,725	14,34188
982	GLOBAL	Cartesian	0	-1,725	14,34188	No	0	-1,725	14,34188
983	GLOBAL	Cartesian	0,43125	-1,725	14,34188	No	0,43125	-1,725	14,34188
984	GLOBAL	Cartesian	0,8625	-1,725	14,34188	No	0,8625	-1,725	14,34188
985	GLOBAL	Cartesian	1,294	-1,725	14,34188	No	1,294	-1,725	14,34188
986	GLOBAL	Cartesian	1,725	-1,725	14,34188	No	1,725	-1,725	14,34188
987	GLOBAL	Cartesian	-1,294	-1,725	15,015	No	-1,294	-1,725	15,015
988	GLOBAL	Cartesian	-0,8625	-1,725	15,015	No	-0,8625	-1,725	15,015
989	GLOBAL	Cartesian	-0,43125	-1,725	15,015	No	-0,43125	-1,725	15,015
990	GLOBAL	Cartesian	0	-1,725	15,015	No	0	-1,725	15,015
991	GLOBAL	Cartesian	0,43125	-1,725	15,015	No	0,43125	-1,725	15,015
992	GLOBAL	Cartesian	0,8625	-1,725	15,015	No	0,8625	-1,725	15,015
993	GLOBAL	Cartesian	1,294	-1,725	15,015	No	1,294	-1,725	15,015
994	GLOBAL	Cartesian	1,725	-1,725	15,015	No	1,725	-1,725	15,015
995	GLOBAL	Cartesian	-1,294	-1,725	15,68813	No	-1,294	-1,725	15,68813
996	GLOBAL	Cartesian	-0,8625	-1,725	15,68813	No	-0,8625	-1,725	15,68813
997	GLOBAL	Cartesian	-0,43125	-1,725	15,68813	No	-0,43125	-1,725	15,68813
998	GLOBAL	Cartesian	0	-1,725	15,68813	No	0	-1,725	15,68813
999	GLOBAL	Cartesian	0,43125	-1,725	15,68813	No	0,43125	-1,725	15,68813
1000	GLOBAL	Cartesian	0,8625	-1,725	15,68813	No	0,8625	-1,725	15,68813
1001	GLOBAL	Cartesian	1,294	-1,725	15,68813	No	1,294	-1,725	15,68813
1002	GLOBAL	Cartesian	1,725	-1,725	15,68813	No	1,725	-1,725	15,68813
1003	GLOBAL	Cartesian	-1,294	-1,725	16,36	No	-1,294	-1,725	16,36
1004	GLOBAL	Cartesian	-0,8625	-1,725	16,36	No	-0,8625	-1,725	16,36
1005	GLOBAL	Cartesian	-0,43125	-1,725	16,36	No	-0,43125	-1,725	16,36
1006	GLOBAL	Cartesian	0	-1,725	16,36	No	0	-1,725	16,36
1007	GLOBAL	Cartesian	0,43125	-1,725	16,36	No	0,43125	-1,725	16,36
1008	GLOBAL	Cartesian	0,8625	-1,725	16,36	No	0,8625	-1,725	16,36
1009	GLOBAL	Cartesian	1,294	-1,725	16,36	No	1,294	-1,725	16,36
1010	GLOBAL	Cartesian	1,725	-1,725	16,36	No	1,725	-1,725	16,36
1011	GLOBAL	Cartesian	-1,294	-1,725	17,03438	No	-1,294	-1,725	17,03438
1012	GLOBAL	Cartesian	-0,8625	-1,725	17,03438	No	-0,8625	-1,725	17,03438
1013	GLOBAL	Cartesian	-0,43125	-1,725	17,03438	No	-0,43125	-1,725	17,03438
1014	GLOBAL	Cartesian	0	-1,725	17,03438	No	0	-1,725	17,03438
1015	GLOBAL	Cartesian	0,43125	-1,725	17,03438	No	0,43125	-1,725	17,03438
1016	GLOBAL	Cartesian	0,8625	-1,725	17,03438	No	0,8625	-1,725	17,03438
1017	GLOBAL	Cartesian	1,294	-1,725	17,03438	No	1,294	-1,725	17,03438
1018	GLOBAL	Cartesian	1,725	-1,725	17,03438	No	1,725	-1,725	17,03438
1019	GLOBAL	Cartesian	-1,294	-1,725	17,7075	No	-1,294	-1,725	17,7075
1020	GLOBAL	Cartesian	-0,8625	-1,725	17,7075	No	-0,8625	-1,725	17,7075
1021	GLOBAL	Cartesian	-0,43125	-1,725	17,7075	No	-0,43125	-1,725	17,7075
1022	GLOBAL	Cartesian	0	-1,725	17,7075	No	0	-1,725	17,7075
1023	GLOBAL	Cartesian	0,43125	-1,725	17,7075	No	0,43125	-1,725	17,7075

1024	GLOBAL	Cartesian	0,8625	-1,725	17,7075	No	0,8625	-1,725	17,7075
1025	GLOBAL	Cartesian	1,294	-1,725	17,7075	No	1,294	-1,725	17,7075
1026	GLOBAL	Cartesian	1,725	-1,725	17,7075	No	1,725	-1,725	17,7075
1027	GLOBAL	Cartesian	-1,294	-1,725	18,38063	No	-1,294	-1,725	18,38063
1028	GLOBAL	Cartesian	-0,8625	-1,725	18,38063	No	-0,8625	-1,725	18,38063
1029	GLOBAL	Cartesian	-0,43125	-1,725	18,38063	No	-0,43125	-1,725	18,38063
1030	GLOBAL	Cartesian	0	-1,725	18,38063	No	0	-1,725	18,38063
1031	GLOBAL	Cartesian	0,43125	-1,725	18,38063	No	0,43125	-1,725	18,38063
1032	GLOBAL	Cartesian	0,8625	-1,725	18,38063	No	0,8625	-1,725	18,38063
1033	GLOBAL	Cartesian	1,294	-1,725	18,38063	No	1,294	-1,725	18,38063
1034	GLOBAL	Cartesian	1,725	-1,725	18,38063	No	1,725	-1,725	18,38063
1035	GLOBAL	Cartesian	-1,294	-1,725	19,05375	No	-1,294	-1,725	19,05375
1036	GLOBAL	Cartesian	-0,8625	-1,725	19,05375	No	-0,8625	-1,725	19,05375
1037	GLOBAL	Cartesian	-0,43125	-1,725	19,05375	No	-0,43125	-1,725	19,05375
1038	GLOBAL	Cartesian	0	-1,725	19,05375	No	0	-1,725	19,05375
1039	GLOBAL	Cartesian	0,43125	-1,725	19,05375	No	0,43125	-1,725	19,05375
1040	GLOBAL	Cartesian	0,8625	-1,725	19,05375	No	0,8625	-1,725	19,05375
1041	GLOBAL	Cartesian	1,294	-1,725	19,05375	No	1,294	-1,725	19,05375
1042	GLOBAL	Cartesian	1,725	-1,725	19,05375	No	1,725	-1,725	19,05375
1043	GLOBAL	Cartesian	-1,294	-1,725	19,72688	No	-1,294	-1,725	19,72688
1044	GLOBAL	Cartesian	-0,8625	-1,725	19,72688	No	-0,8625	-1,725	19,72688
1045	GLOBAL	Cartesian	-0,43125	-1,725	19,72688	No	-0,43125	-1,725	19,72688
1046	GLOBAL	Cartesian	0	-1,725	19,72688	No	0	-1,725	19,72688
1047	GLOBAL	Cartesian	0,43125	-1,725	19,72688	No	0,43125	-1,725	19,72688
1048	GLOBAL	Cartesian	0,8625	-1,725	19,72688	No	0,8625	-1,725	19,72688
1049	GLOBAL	Cartesian	1,294	-1,725	19,72688	No	1,294	-1,725	19,72688
1050	GLOBAL	Cartesian	1,725	-1,725	19,72688	No	1,725	-1,725	19,72688
1051	GLOBAL	Cartesian	-1,294	-1,725	20,4	No	-1,294	-1,725	20,4
1052	GLOBAL	Cartesian	-0,8625	-1,725	20,4	No	-0,8625	-1,725	20,4
1053	GLOBAL	Cartesian	-0,43125	-1,725	20,4	No	-0,43125	-1,725	20,4
1054	GLOBAL	Cartesian	0	-1,725	20,4	No	0	-1,725	20,4
1055	GLOBAL	Cartesian	0,43125	-1,725	20,4	No	0,43125	-1,725	20,4
1056	GLOBAL	Cartesian	0,8625	-1,725	20,4	No	0,8625	-1,725	20,4
1057	GLOBAL	Cartesian	1,294	-1,725	20,4	No	1,294	-1,725	20,4
1058	GLOBAL	Cartesian	1,725	-1,294	10,30313	No	1,725	-1,294	10,30313
1059	GLOBAL	Cartesian	1,725	-0,8625	10,30313	No	1,725	-0,8625	10,30313
1060	GLOBAL	Cartesian	1,725	-0,43125	10,30313	No	1,725	-0,43125	10,30313
1061	GLOBAL	Cartesian	1,725	0	10,30313	No	1,725	0	10,30313
1062	GLOBAL	Cartesian	1,725	0,43125	10,30313	No	1,725	0,43125	10,30313
1063	GLOBAL	Cartesian	1,725	0,8625	10,30313	No	1,725	0,8625	10,30313
1064	GLOBAL	Cartesian	1,725	1,294	10,30313	No	1,725	1,294	10,30313
1065	GLOBAL	Cartesian	1,725	1,725	10,30313	No	1,725	1,725	10,30313
1066	GLOBAL	Cartesian	1,725	-1,294	10,97625	No	1,725	-1,294	10,97625
1067	GLOBAL	Cartesian	1,725	-0,8625	10,97625	No	1,725	-0,8625	10,97625
1068	GLOBAL	Cartesian	1,725	-0,43125	10,97625	No	1,725	-0,43125	10,97625
1069	GLOBAL	Cartesian	1,725	0	10,97625	No	1,725	0	10,97625
1070	GLOBAL	Cartesian	1,725	0,43125	10,97625	No	1,725	0,43125	10,97625
1071	GLOBAL	Cartesian	1,725	0,8625	10,97625	No	1,725	0,8625	10,97625
1072	GLOBAL	Cartesian	1,725	1,294	10,97625	No	1,725	1,294	10,97625
1073	GLOBAL	Cartesian	1,725	1,725	10,97625	No	1,725	1,725	10,97625
1074	GLOBAL	Cartesian	1,725	-1,294	11,64938	No	1,725	-1,294	11,64938
1075	GLOBAL	Cartesian	1,725	-0,8625	11,64938	No	1,725	-0,8625	11,64938
1076	GLOBAL	Cartesian	1,725	-0,43125	11,64938	No	1,725	-0,43125	11,64938
1077	GLOBAL	Cartesian	1,725	0	11,64938	No	1,725	0	11,64938
1078	GLOBAL	Cartesian	1,725	0,43125	11,64938	No	1,725	0,43125	11,64938
1079	GLOBAL	Cartesian	1,725	0,8625	11,64938	No	1,725	0,8625	11,64938
1080	GLOBAL	Cartesian	1,725	1,294	11,64938	No	1,725	1,294	11,64938

1081	GLOBAL	Cartesian	1,725	1,725	11,64938	No	1,725	1,725	11,64938
1082	GLOBAL	Cartesian	1,725	-1,294	12,3225	No	1,725	-1,294	12,3225
1083	GLOBAL	Cartesian	1,725	-0,8625	12,3225	No	1,725	-0,8625	12,3225
1084	GLOBAL	Cartesian	1,725	-0,43125	12,3225	No	1,725	-0,43125	12,3225
1085	GLOBAL	Cartesian	1,725	0	12,3225	No	1,725	0	12,3225
1086	GLOBAL	Cartesian	1,725	0,43125	12,3225	No	1,725	0,43125	12,3225
1087	GLOBAL	Cartesian	1,725	0,8625	12,3225	No	1,725	0,8625	12,3225
1088	GLOBAL	Cartesian	1,725	1,294	12,3225	No	1,725	1,294	12,3225
1089	GLOBAL	Cartesian	1,725	1,725	12,3225	No	1,725	1,725	12,3225
1090	GLOBAL	Cartesian	1,725	-1,294	12,99563	No	1,725	-1,294	12,99563
1091	GLOBAL	Cartesian	1,725	-0,8625	12,99563	No	1,725	-0,8625	12,99563
1092	GLOBAL	Cartesian	1,725	-0,43125	12,99563	No	1,725	-0,43125	12,99563
1093	GLOBAL	Cartesian	1,725	0	12,99563	No	1,725	0	12,99563
1094	GLOBAL	Cartesian	1,725	0,43125	12,99563	No	1,725	0,43125	12,99563
1095	GLOBAL	Cartesian	1,725	0,8625	12,99563	No	1,725	0,8625	12,99563
1096	GLOBAL	Cartesian	1,725	1,294	12,99563	No	1,725	1,294	12,99563
1097	GLOBAL	Cartesian	1,725	1,725	12,99563	No	1,725	1,725	12,99563
1098	GLOBAL	Cartesian	1,725	-1,294	13,66875	No	1,725	-1,294	13,66875
1099	GLOBAL	Cartesian	1,725	-0,8625	13,66875	No	1,725	-0,8625	13,66875
1100	GLOBAL	Cartesian	1,725	-0,43125	13,66875	No	1,725	-0,43125	13,66875
1101	GLOBAL	Cartesian	1,725	0	13,66875	No	1,725	0	13,66875
1102	GLOBAL	Cartesian	1,725	0,43125	13,66875	No	1,725	0,43125	13,66875
1103	GLOBAL	Cartesian	1,725	0,8625	13,66875	No	1,725	0,8625	13,66875
1104	GLOBAL	Cartesian	1,725	1,294	13,66875	No	1,725	1,294	13,66875
1105	GLOBAL	Cartesian	1,725	1,725	13,66875	No	1,725	1,725	13,66875
1106	GLOBAL	Cartesian	1,725	-1,294	14,34188	No	1,725	-1,294	14,34188
1107	GLOBAL	Cartesian	1,725	-0,8625	14,34188	No	1,725	-0,8625	14,34188
1108	GLOBAL	Cartesian	1,725	-0,43125	14,34188	No	1,725	-0,43125	14,34188
1109	GLOBAL	Cartesian	1,725	0	14,34188	No	1,725	0	14,34188
1110	GLOBAL	Cartesian	1,725	0,43125	14,34188	No	1,725	0,43125	14,34188
1111	GLOBAL	Cartesian	1,725	0,8625	14,34188	No	1,725	0,8625	14,34188
1112	GLOBAL	Cartesian	1,725	1,294	14,34188	No	1,725	1,294	14,34188
1113	GLOBAL	Cartesian	1,725	1,725	14,34188	No	1,725	1,725	14,34188
1114	GLOBAL	Cartesian	1,725	-1,294	15,015	No	1,725	-1,294	15,015
1115	GLOBAL	Cartesian	1,725	-0,8625	15,015	No	1,725	-0,8625	15,015
1116	GLOBAL	Cartesian	1,725	-0,43125	15,015	No	1,725	-0,43125	15,015
1117	GLOBAL	Cartesian	1,725	0	15,015	No	1,725	0	15,015
1118	GLOBAL	Cartesian	1,725	0,43125	15,015	No	1,725	0,43125	15,015
1119	GLOBAL	Cartesian	1,725	0,8625	15,015	No	1,725	0,8625	15,015
1120	GLOBAL	Cartesian	1,725	1,294	15,015	No	1,725	1,294	15,015
1121	GLOBAL	Cartesian	1,725	1,725	15,015	No	1,725	1,725	15,015
1122	GLOBAL	Cartesian	1,725	-1,294	15,68813	No	1,725	-1,294	15,68813
1123	GLOBAL	Cartesian	1,725	-0,8625	15,68813	No	1,725	-0,8625	15,68813
1124	GLOBAL	Cartesian	1,725	-0,43125	15,68813	No	1,725	-0,43125	15,68813
1125	GLOBAL	Cartesian	1,725	0	15,68813	No	1,725	0	15,68813
1126	GLOBAL	Cartesian	1,725	0,43125	15,68813	No	1,725	0,43125	15,68813
1127	GLOBAL	Cartesian	1,725	0,8625	15,68813	No	1,725	0,8625	15,68813
1128	GLOBAL	Cartesian	1,725	1,294	15,68813	No	1,725	1,294	15,68813
1129	GLOBAL	Cartesian	1,725	1,725	15,68813	No	1,725	1,725	15,68813
1130	GLOBAL	Cartesian	1,725	-1,294	16,36	No	1,725	-1,294	16,36
1131	GLOBAL	Cartesian	1,725	-0,8625	16,36	No	1,725	-0,8625	16,36
1132	GLOBAL	Cartesian	1,725	-0,43125	16,36	No	1,725	-0,43125	16,36
1133	GLOBAL	Cartesian	1,725	0	16,36	No	1,725	0	16,36
1134	GLOBAL	Cartesian	1,725	0,43125	16,36	No	1,725	0,43125	16,36
1135	GLOBAL	Cartesian	1,725	0,8625	16,36	No	1,725	0,8625	16,36
1136	GLOBAL	Cartesian	1,725	1,294	16,36	No	1,725	1,294	16,36
1137	GLOBAL	Cartesian	1,725	1,725	16,36	No	1,725	1,725	16,36

1138	GLOBAL	Cartesian	1,725	-1,294	17,03438	No	1,725	-1,294	17,03438
1139	GLOBAL	Cartesian	1,725	-0,8625	17,03438	No	1,725	-0,8625	17,03438
1140	GLOBAL	Cartesian	1,725	-0,43125	17,03438	No	1,725	-0,43125	17,03438
1141	GLOBAL	Cartesian	1,725	0	17,03438	No	1,725	0	17,03438
1142	GLOBAL	Cartesian	1,725	0,43125	17,03438	No	1,725	0,43125	17,03438
1143	GLOBAL	Cartesian	1,725	0,8625	17,03438	No	1,725	0,8625	17,03438
1144	GLOBAL	Cartesian	1,725	1,294	17,03438	No	1,725	1,294	17,03438
1145	GLOBAL	Cartesian	1,725	1,725	17,03438	No	1,725	1,725	17,03438
1146	GLOBAL	Cartesian	1,725	-1,294	17,7075	No	1,725	-1,294	17,7075
1147	GLOBAL	Cartesian	1,725	-0,8625	17,7075	No	1,725	-0,8625	17,7075
1148	GLOBAL	Cartesian	1,725	-0,43125	17,7075	No	1,725	-0,43125	17,7075
1149	GLOBAL	Cartesian	1,725	0	17,7075	No	1,725	0	17,7075
1150	GLOBAL	Cartesian	1,725	0,43125	17,7075	No	1,725	0,43125	17,7075
1151	GLOBAL	Cartesian	1,725	0,8625	17,7075	No	1,725	0,8625	17,7075
1152	GLOBAL	Cartesian	1,725	1,294	17,7075	No	1,725	1,294	17,7075
1153	GLOBAL	Cartesian	1,725	1,725	17,7075	No	1,725	1,725	17,7075
1154	GLOBAL	Cartesian	1,725	-1,294	18,38063	No	1,725	-1,294	18,38063
1155	GLOBAL	Cartesian	1,725	-0,8625	18,19	No	1,725	-0,8625	18,19
1156	GLOBAL	Cartesian	1,725	-0,43125	18,19	No	1,725	-0,43125	18,19
1157	GLOBAL	Cartesian	1,725	0	18,19	No	1,725	0	18,19
1158	GLOBAL	Cartesian	1,725	0,43125	18,19	No	1,725	0,43125	18,19
1159	GLOBAL	Cartesian	1,725	0,8625	18,19	No	1,725	0,8625	18,19
1160	GLOBAL	Cartesian	1,725	1,294	18,38063	No	1,725	1,294	18,38063
1161	GLOBAL	Cartesian	1,725	1,725	18,38063	No	1,725	1,725	18,38063
1162	GLOBAL	Cartesian	1,725	-1,294	19,05375	No	1,725	-1,294	19,05375
1163	GLOBAL	Cartesian	1,725	-0,8625	19,05375	No	1,725	-0,8625	19,05375
1164	GLOBAL	Cartesian	1,29375	1,29375	40,77	No	1,29375	1,29375	40,77
1165	GLOBAL	Cartesian	1,29375	-1,29375	40,77	No	1,29375	-1,29375	40,77
1166	GLOBAL	Cartesian	-1,29375	-1,29375	40,77	No	-1,29375	-1,29375	40,77
1167	GLOBAL	Cartesian	1,725	0,8625	19,05375	No	1,725	0,8625	19,05375
1168	GLOBAL	Cartesian	1,725	1,294	19,05375	No	1,725	1,294	19,05375
1169	GLOBAL	Cartesian	1,725	1,725	19,05375	No	1,725	1,725	19,05375
1170	GLOBAL	Cartesian	1,725	-1,294	19,72688	No	1,725	-1,294	19,72688
1171	GLOBAL	Cartesian	1,725	-0,8625	19,72688	No	1,725	-0,8625	19,72688
1172	GLOBAL	Cartesian	-1,29375	1,29375	42,57	No	-1,29375	1,29375	42,57
1173	GLOBAL	Cartesian	1,29375	1,29375	42,57	No	1,29375	1,29375	42,57
1174	GLOBAL	Cartesian	1,29375	-1,29375	42,57	No	1,29375	-1,29375	42,57
1175	GLOBAL	Cartesian	1,725	0,8625	19,72688	No	1,725	0,8625	19,72688
1176	GLOBAL	Cartesian	1,725	1,294	19,72688	No	1,725	1,294	19,72688
1177	GLOBAL	Cartesian	1,725	1,725	19,72688	No	1,725	1,725	19,72688
1178	GLOBAL	Cartesian	1,725	-1,294	20,4	No	1,725	-1,294	20,4
1179	GLOBAL	Cartesian	1,725	-0,8625	20,4	No	1,725	-0,8625	20,4
1180	GLOBAL	Cartesian	1,725	-0,43125	20,4	No	1,725	-0,43125	20,4
1181	GLOBAL	Cartesian	1,725	0	20,4	No	1,725	0	20,4
1182	GLOBAL	Cartesian	1,725	0,43125	20,4	No	1,725	0,43125	20,4
1183	GLOBAL	Cartesian	1,725	0,8625	20,4	No	1,725	0,8625	20,4
1184	GLOBAL	Cartesian	1,725	1,294	20,4	No	1,725	1,294	20,4
1185	GLOBAL	Cartesian	1,294	1,725	10,30313	No	1,294	1,725	10,30313
1186	GLOBAL	Cartesian	0,8625	1,725	10,30313	No	0,8625	1,725	10,30313
1187	GLOBAL	Cartesian	0,43125	1,725	10,30313	No	0,43125	1,725	10,30313
1188	GLOBAL	Cartesian	0	1,725	10,30313	No	0	1,725	10,30313
1189	GLOBAL	Cartesian	-0,43125	1,725	10,30313	No	-0,43125	1,725	10,30313
1190	GLOBAL	Cartesian	-0,8625	1,725	10,30313	No	-0,8625	1,725	10,30313
1191	GLOBAL	Cartesian	-1,294	1,725	10,30313	No	-1,294	1,725	10,30313
1192	GLOBAL	Cartesian	1,294	1,725	10,97625	No	1,294	1,725	10,97625
1193	GLOBAL	Cartesian	0,8625	1,725	10,97625	No	0,8625	1,725	10,97625
1194	GLOBAL	Cartesian	0,43125	1,725	10,97625	No	0,43125	1,725	10,97625

1195	GLOBAL	Cartesian	0	1,725	10,97625	No	0	1,725	10,97625
1196	GLOBAL	Cartesian	-0,43125	1,725	10,97625	No	-0,43125	1,725	10,97625
1197	GLOBAL	Cartesian	-0,8625	1,725	10,97625	No	-0,8625	1,725	10,97625
1198	GLOBAL	Cartesian	-1,294	1,725	10,97625	No	-1,294	1,725	10,97625
1199	GLOBAL	Cartesian	1,294	1,725	11,64938	No	1,294	1,725	11,64938
1200	GLOBAL	Cartesian	0,8625	1,725	11,64938	No	0,8625	1,725	11,64938
1201	GLOBAL	Cartesian	0,43125	1,725	11,64938	No	0,43125	1,725	11,64938
1202	GLOBAL	Cartesian	0	1,725	11,64938	No	0	1,725	11,64938
1203	GLOBAL	Cartesian	-0,43125	1,725	11,64938	No	-0,43125	1,725	11,64938
1204	GLOBAL	Cartesian	-0,8625	1,725	11,64938	No	-0,8625	1,725	11,64938
1205	GLOBAL	Cartesian	-1,294	1,725	11,64938	No	-1,294	1,725	11,64938
1206	GLOBAL	Cartesian	1,294	1,725	12,3225	No	1,294	1,725	12,3225
1207	GLOBAL	Cartesian	0,8625	1,725	12,3225	No	0,8625	1,725	12,3225
1208	GLOBAL	Cartesian	0,43125	1,725	12,3225	No	0,43125	1,725	12,3225
1209	GLOBAL	Cartesian	0	1,725	12,3225	No	0	1,725	12,3225
1210	GLOBAL	Cartesian	-0,43125	1,725	12,3225	No	-0,43125	1,725	12,3225
1211	GLOBAL	Cartesian	-0,8625	1,725	12,3225	No	-0,8625	1,725	12,3225
1212	GLOBAL	Cartesian	-1,294	1,725	12,3225	No	-1,294	1,725	12,3225
1213	GLOBAL	Cartesian	1,294	1,725	12,99563	No	1,294	1,725	12,99563
1214	GLOBAL	Cartesian	0,8625	1,725	12,99563	No	0,8625	1,725	12,99563
1215	GLOBAL	Cartesian	0,43125	1,725	12,99563	No	0,43125	1,725	12,99563
1216	GLOBAL	Cartesian	0	1,725	12,99563	No	0	1,725	12,99563
1217	GLOBAL	Cartesian	-0,43125	1,725	12,99563	No	-0,43125	1,725	12,99563
1218	GLOBAL	Cartesian	-0,8625	1,725	12,99563	No	-0,8625	1,725	12,99563
1219	GLOBAL	Cartesian	-1,294	1,725	12,99563	No	-1,294	1,725	12,99563
1220	GLOBAL	Cartesian	1,294	1,725	13,66875	No	1,294	1,725	13,66875
1221	GLOBAL	Cartesian	0,8625	1,725	13,66875	No	0,8625	1,725	13,66875
1222	GLOBAL	Cartesian	0,43125	1,725	13,66875	No	0,43125	1,725	13,66875
1223	GLOBAL	Cartesian	0	1,725	13,66875	No	0	1,725	13,66875
1224	GLOBAL	Cartesian	-0,43125	1,725	13,66875	No	-0,43125	1,725	13,66875
1225	GLOBAL	Cartesian	-0,8625	1,725	13,66875	No	-0,8625	1,725	13,66875
1226	GLOBAL	Cartesian	-1,294	1,725	13,66875	No	-1,294	1,725	13,66875
1227	GLOBAL	Cartesian	1,294	1,725	14,34188	No	1,294	1,725	14,34188
1228	GLOBAL	Cartesian	0,8625	1,725	14,34188	No	0,8625	1,725	14,34188
1229	GLOBAL	Cartesian	0,43125	1,725	14,34188	No	0,43125	1,725	14,34188
1230	GLOBAL	Cartesian	0	1,725	14,34188	No	0	1,725	14,34188
1231	GLOBAL	Cartesian	-0,43125	1,725	14,34188	No	-0,43125	1,725	14,34188
1232	GLOBAL	Cartesian	-0,8625	1,725	14,34188	No	-0,8625	1,725	14,34188
1233	GLOBAL	Cartesian	-1,294	1,725	14,34188	No	-1,294	1,725	14,34188
1234	GLOBAL	Cartesian	1,294	1,725	15,015	No	1,294	1,725	15,015
1235	GLOBAL	Cartesian	0,8625	1,725	15,015	No	0,8625	1,725	15,015
1236	GLOBAL	Cartesian	0,43125	1,725	15,015	No	0,43125	1,725	15,015
1237	GLOBAL	Cartesian	0	1,725	15,015	No	0	1,725	15,015
1238	GLOBAL	Cartesian	-0,43125	1,725	15,015	No	-0,43125	1,725	15,015
1239	GLOBAL	Cartesian	-0,8625	1,725	15,015	No	-0,8625	1,725	15,015
1240	GLOBAL	Cartesian	-1,294	1,725	15,015	No	-1,294	1,725	15,015
1241	GLOBAL	Cartesian	1,294	1,725	15,68813	No	1,294	1,725	15,68813
1242	GLOBAL	Cartesian	0,8625	1,725	15,68813	No	0,8625	1,725	15,68813
1243	GLOBAL	Cartesian	0,43125	1,725	15,68813	No	0,43125	1,725	15,68813
1244	GLOBAL	Cartesian	0	1,725	15,68813	No	0	1,725	15,68813
1245	GLOBAL	Cartesian	-0,43125	1,725	15,68813	No	-0,43125	1,725	15,68813
1246	GLOBAL	Cartesian	-0,8625	1,725	15,68813	No	-0,8625	1,725	15,68813
1247	GLOBAL	Cartesian	-1,294	1,725	15,68813	No	-1,294	1,725	15,68813
1248	GLOBAL	Cartesian	1,294	1,725	16,36	No	1,294	1,725	16,36
1249	GLOBAL	Cartesian	0,8625	1,725	16,36	No	0,8625	1,725	16,36
1250	GLOBAL	Cartesian	0,43125	1,725	16,36	No	0,43125	1,725	16,36
1251	GLOBAL	Cartesian	0	1,725	16,36	No	0	1,725	16,36



1252	GLOBAL	Cartesian	-0,43125	1,725	16,36	No	-0,43125	1,725	16,36
1253	GLOBAL	Cartesian	-0,8625	1,725	16,36	No	-0,8625	1,725	16,36
1254	GLOBAL	Cartesian	-1,294	1,725	16,36	No	-1,294	1,725	16,36
1255	GLOBAL	Cartesian	1,294	1,725	17,03438	No	1,294	1,725	17,03438
1256	GLOBAL	Cartesian	0,8625	1,725	17,03438	No	0,8625	1,725	17,03438
1257	GLOBAL	Cartesian	0,43125	1,725	17,03438	No	0,43125	1,725	17,03438
1258	GLOBAL	Cartesian	0	1,725	17,03438	No	0	1,725	17,03438
1259	GLOBAL	Cartesian	-0,43125	1,725	17,03438	No	-0,43125	1,725	17,03438
1260	GLOBAL	Cartesian	-0,8625	1,725	17,03438	No	-0,8625	1,725	17,03438
1261	GLOBAL	Cartesian	-1,294	1,725	17,03438	No	-1,294	1,725	17,03438
1262	GLOBAL	Cartesian	1,294	1,725	17,7075	No	1,294	1,725	17,7075
1263	GLOBAL	Cartesian	0,8625	1,725	17,7075	No	0,8625	1,725	17,7075
1264	GLOBAL	Cartesian	0,43125	1,725	17,7075	No	0,43125	1,725	17,7075
1265	GLOBAL	Cartesian	0	1,725	17,7075	No	0	1,725	17,7075
1266	GLOBAL	Cartesian	-0,43125	1,725	17,7075	No	-0,43125	1,725	17,7075
1267	GLOBAL	Cartesian	-0,8625	1,725	17,7075	No	-0,8625	1,725	17,7075
1268	GLOBAL	Cartesian	-1,294	1,725	17,7075	No	-1,294	1,725	17,7075
1269	GLOBAL	Cartesian	1,294	1,725	18,38063	No	1,294	1,725	18,38063
1270	GLOBAL	Cartesian	0,8625	1,725	18,38063	No	0,8625	1,725	18,38063
1271	GLOBAL	Cartesian	0,43125	1,725	18,38063	No	0,43125	1,725	18,38063
1272	GLOBAL	Cartesian	0	1,725	18,38063	No	0	1,725	18,38063
1273	GLOBAL	Cartesian	-0,43125	1,725	18,38063	No	-0,43125	1,725	18,38063
1274	GLOBAL	Cartesian	-0,8625	1,725	18,38063	No	-0,8625	1,725	18,38063
1275	GLOBAL	Cartesian	-1,294	1,725	18,38063	No	-1,294	1,725	18,38063
1276	GLOBAL	Cartesian	1,294	1,725	19,05375	No	1,294	1,725	19,05375
1277	GLOBAL	Cartesian	0,8625	1,725	19,05375	No	0,8625	1,725	19,05375
1278	GLOBAL	Cartesian	0,43125	1,725	19,05375	No	0,43125	1,725	19,05375
1279	GLOBAL	Cartesian	0	1,725	19,05375	No	0	1,725	19,05375
1280	GLOBAL	Cartesian	-0,43125	1,725	19,05375	No	-0,43125	1,725	19,05375
1281	GLOBAL	Cartesian	-0,8625	1,725	19,05375	No	-0,8625	1,725	19,05375
1282	GLOBAL	Cartesian	-1,294	1,725	19,05375	No	-1,294	1,725	19,05375
1283	GLOBAL	Cartesian	1,294	1,725	19,72688	No	1,294	1,725	19,72688
1284	GLOBAL	Cartesian	0,8625	1,725	19,72688	No	0,8625	1,725	19,72688
1285	GLOBAL	Cartesian	0,43125	1,725	19,72688	No	0,43125	1,725	19,72688
1286	GLOBAL	Cartesian	0	1,725	19,72688	No	0	1,725	19,72688
1287	GLOBAL	Cartesian	-0,43125	1,725	19,72688	No	-0,43125	1,725	19,72688
1288	GLOBAL	Cartesian	-0,8625	1,725	19,72688	No	-0,8625	1,725	19,72688
1289	GLOBAL	Cartesian	-1,294	1,725	19,72688	No	-1,294	1,725	19,72688
1290	GLOBAL	Cartesian	1,294	1,725	20,4	No	1,294	1,725	20,4
1291	GLOBAL	Cartesian	0,8625	1,725	20,4	No	0,8625	1,725	20,4
1292	GLOBAL	Cartesian	0,43125	1,725	20,4	No	0,43125	1,725	20,4
1293	GLOBAL	Cartesian	0	1,725	20,4	No	0	1,725	20,4
1294	GLOBAL	Cartesian	-0,43125	1,725	20,4	No	-0,43125	1,725	20,4
1295	GLOBAL	Cartesian	-0,8625	1,725	20,4	No	-0,8625	1,725	20,4
1296	GLOBAL	Cartesian	-1,294	1,725	20,4	No	-1,294	1,725	20,4
1297	GLOBAL	Cartesian	-1,95	1,95	10,30313	No	-1,95	1,95	10,30313
1298	GLOBAL	Cartesian	-2,175	2,175	10,30313	No	-2,175	2,175	10,30313
1299	GLOBAL	Cartesian	-1,95	1,95	10,97625	No	-1,95	1,95	10,97625
1300	GLOBAL	Cartesian	-2,175	2,175	10,97625	No	-2,175	2,175	10,97625
1301	GLOBAL	Cartesian	-1,95	1,95	11,64938	No	-1,95	1,95	11,64938
1302	GLOBAL	Cartesian	-2,175	2,175	11,64938	No	-2,175	2,175	11,64938
1303	GLOBAL	Cartesian	-1,95	1,95	12,3225	No	-1,95	1,95	12,3225
1304	GLOBAL	Cartesian	-2,175	2,175	12,3225	No	-2,175	2,175	12,3225
1305	GLOBAL	Cartesian	-1,95	1,95	12,99563	No	-1,95	1,95	12,99563
1306	GLOBAL	Cartesian	-2,175	2,175	12,99563	No	-2,175	2,175	12,99563
1307	GLOBAL	Cartesian	-1,95	1,95	13,66875	No	-1,95	1,95	13,66875
1308	GLOBAL	Cartesian	-2,175	2,175	13,66875	No	-2,175	2,175	13,66875

1309	GLOBAL	Cartesian	-1,95	1,95	14,34188	No	-1,95	1,95	14,34188
1310	GLOBAL	Cartesian	-2,175	2,175	14,34188	No	-2,175	2,175	14,34188
1311	GLOBAL	Cartesian	-1,95	1,95	15,015	No	-1,95	1,95	15,015
1312	GLOBAL	Cartesian	-2,175	2,175	15,015	No	-2,175	2,175	15,015
1313	GLOBAL	Cartesian	-1,95	1,95	15,68813	No	-1,95	1,95	15,68813
1314	GLOBAL	Cartesian	-2,175	2,175	15,68813	No	-2,175	2,175	15,68813
1315	GLOBAL	Cartesian	-1,95	1,95	16,36	No	-1,95	1,95	16,36
1316	GLOBAL	Cartesian	-2,175	2,175	16,36	No	-2,175	2,175	16,36
1317	GLOBAL	Cartesian	-1,95	1,95	17,03438	No	-1,95	1,95	17,03438
1318	GLOBAL	Cartesian	-2,175	2,175	17,03438	No	-2,175	2,175	17,03438
1319	GLOBAL	Cartesian	-1,95	1,95	17,7075	No	-1,95	1,95	17,7075
1320	GLOBAL	Cartesian	-2,175	2,175	17,7075	No	-2,175	2,175	17,7075
1321	GLOBAL	Cartesian	-1,95	1,95	18,38063	No	-1,95	1,95	18,38063
1322	GLOBAL	Cartesian	-2,175	2,175	18,38063	No	-2,175	2,175	18,38063
1323	GLOBAL	Cartesian	-1,95	1,95	19,05375	No	-1,95	1,95	19,05375
1324	GLOBAL	Cartesian	-2,175	2,175	19,05375	No	-2,175	2,175	19,05375
1325	GLOBAL	Cartesian	-1,95	1,95	19,72688	No	-1,95	1,95	19,72688
1326	GLOBAL	Cartesian	-2,175	2,175	19,72688	No	-2,175	2,175	19,72688
1327	GLOBAL	Cartesian	-1,95	1,95	20,4	No	-1,95	1,95	20,4
1328	GLOBAL	Cartesian	-1,95	-1,95	10,30313	No	-1,95	-1,95	10,30313
1329	GLOBAL	Cartesian	-2,175	-2,175	10,30313	No	-2,175	-2,175	10,30313
1330	GLOBAL	Cartesian	-1,95	-1,95	10,97625	No	-1,95	-1,95	10,97625
1331	GLOBAL	Cartesian	-2,175	-2,175	10,97625	No	-2,175	-2,175	10,97625
1332	GLOBAL	Cartesian	-1,95	-1,95	11,64938	No	-1,95	-1,95	11,64938
1333	GLOBAL	Cartesian	-2,175	-2,175	11,64938	No	-2,175	-2,175	11,64938
1334	GLOBAL	Cartesian	-1,95	-1,95	12,3225	No	-1,95	-1,95	12,3225
1335	GLOBAL	Cartesian	-2,175	-2,175	12,3225	No	-2,175	-2,175	12,3225
1336	GLOBAL	Cartesian	-1,95	-1,95	12,99563	No	-1,95	-1,95	12,99563
1337	GLOBAL	Cartesian	-2,175	-2,175	12,99563	No	-2,175	-2,175	12,99563
1338	GLOBAL	Cartesian	-1,95	-1,95	13,66875	No	-1,95	-1,95	13,66875
1339	GLOBAL	Cartesian	-2,175	-2,175	13,66875	No	-2,175	-2,175	13,66875
1340	GLOBAL	Cartesian	-1,95	-1,95	14,34188	No	-1,95	-1,95	14,34188
1341	GLOBAL	Cartesian	-2,175	-2,175	14,34188	No	-2,175	-2,175	14,34188
1342	GLOBAL	Cartesian	-1,95	-1,95	15,015	No	-1,95	-1,95	15,015
1343	GLOBAL	Cartesian	-2,175	-2,175	15,015	No	-2,175	-2,175	15,015
1344	GLOBAL	Cartesian	-1,95	-1,95	15,68813	No	-1,95	-1,95	15,68813
1345	GLOBAL	Cartesian	-2,175	-2,175	15,68813	No	-2,175	-2,175	15,68813
1346	GLOBAL	Cartesian	-1,95	-1,95	16,36	No	-1,95	-1,95	16,36
1347	GLOBAL	Cartesian	-2,175	-2,175	16,36	No	-2,175	-2,175	16,36
1348	GLOBAL	Cartesian	-1,95	-1,95	17,03438	No	-1,95	-1,95	17,03438
1349	GLOBAL	Cartesian	-2,175	-2,175	17,03438	No	-2,175	-2,175	17,03438
1350	GLOBAL	Cartesian	-1,95	-1,95	17,7075	No	-1,95	-1,95	17,7075
1351	GLOBAL	Cartesian	-2,175	-2,175	17,7075	No	-2,175	-2,175	17,7075
1352	GLOBAL	Cartesian	-1,95	-1,95	18,38063	No	-1,95	-1,95	18,38063
1353	GLOBAL	Cartesian	-2,175	-2,175	18,38063	No	-2,175	-2,175	18,38063
1354	GLOBAL	Cartesian	-1,95	-1,95	19,05375	No	-1,95	-1,95	19,05375
1355	GLOBAL	Cartesian	-2,175	-2,175	19,05375	No	-2,175	-2,175	19,05375
1356	GLOBAL	Cartesian	-1,95	-1,95	19,72688	No	-1,95	-1,95	19,72688
1357	GLOBAL	Cartesian	-2,175	-2,175	19,72688	No	-2,175	-2,175	19,72688
1358	GLOBAL	Cartesian	-1,95	-1,95	20,4	No	-1,95	-1,95	20,4
1359	GLOBAL	Cartesian	1,95	-1,95	10,30313	No	1,95	-1,95	10,30313
1360	GLOBAL	Cartesian	2,175	-2,175	10,30313	No	2,175	-2,175	10,30313
1361	GLOBAL	Cartesian	1,95	-1,95	10,97625	No	1,95	-1,95	10,97625
1362	GLOBAL	Cartesian	2,175	-2,175	10,97625	No	2,175	-2,175	10,97625
1363	GLOBAL	Cartesian	1,95	-1,95	11,64938	No	1,95	-1,95	11,64938
1364	GLOBAL	Cartesian	2,175	-2,175	11,64938	No	2,175	-2,175	11,64938
1365	GLOBAL	Cartesian	1,95	-1,95	12,3225	No	1,95	-1,95	12,3225

1366	GLOBAL	Cartesian	2,175	-2,175	12,3225	No	2,175	-2,175	12,3225
1367	GLOBAL	Cartesian	1,95	-1,95	12,99563	No	1,95	-1,95	12,99563
1368	GLOBAL	Cartesian	2,175	-2,175	12,99563	No	2,175	-2,175	12,99563
1369	GLOBAL	Cartesian	1,95	-1,95	13,66875	No	1,95	-1,95	13,66875
1370	GLOBAL	Cartesian	2,175	-2,175	13,66875	No	2,175	-2,175	13,66875
1371	GLOBAL	Cartesian	1,95	-1,95	14,34188	No	1,95	-1,95	14,34188
1372	GLOBAL	Cartesian	2,175	-2,175	14,34188	No	2,175	-2,175	14,34188
1373	GLOBAL	Cartesian	1,95	-1,95	15,015	No	1,95	-1,95	15,015
1374	GLOBAL	Cartesian	2,175	-2,175	15,015	No	2,175	-2,175	15,015
1375	GLOBAL	Cartesian	1,95	-1,95	15,68813	No	1,95	-1,95	15,68813
1376	GLOBAL	Cartesian	2,175	-2,175	15,68813	No	2,175	-2,175	15,68813
1377	GLOBAL	Cartesian	1,95	-1,95	16,36	No	1,95	-1,95	16,36
1378	GLOBAL	Cartesian	2,175	-2,175	16,36	No	2,175	-2,175	16,36
1379	GLOBAL	Cartesian	1,95	-1,95	17,03438	No	1,95	-1,95	17,03438
1380	GLOBAL	Cartesian	2,175	-2,175	17,03438	No	2,175	-2,175	17,03438
1381	GLOBAL	Cartesian	1,95	-1,95	17,7075	No	1,95	-1,95	17,7075
1382	GLOBAL	Cartesian	2,175	-2,175	17,7075	No	2,175	-2,175	17,7075
1383	GLOBAL	Cartesian	1,95	-1,95	18,38063	No	1,95	-1,95	18,38063
1384	GLOBAL	Cartesian	2,175	-2,175	18,38063	No	2,175	-2,175	18,38063
1385	GLOBAL	Cartesian	1,95	-1,95	19,05375	No	1,95	-1,95	19,05375
1386	GLOBAL	Cartesian	2,175	-2,175	19,05375	No	2,175	-2,175	19,05375
1387	GLOBAL	Cartesian	1,95	-1,95	19,72688	No	1,95	-1,95	19,72688
1388	GLOBAL	Cartesian	2,175	-2,175	19,72688	No	2,175	-2,175	19,72688
1389	GLOBAL	Cartesian	1,95	-1,95	20,4	No	1,95	-1,95	20,4
1390	GLOBAL	Cartesian	1,95	1,95	10,30313	No	1,95	1,95	10,30313
1391	GLOBAL	Cartesian	2,175	2,175	10,30313	No	2,175	2,175	10,30313
1392	GLOBAL	Cartesian	1,95	1,95	10,97625	No	1,95	1,95	10,97625
1393	GLOBAL	Cartesian	2,175	2,175	10,97625	No	2,175	2,175	10,97625
1394	GLOBAL	Cartesian	1,95	1,95	11,64938	No	1,95	1,95	11,64938
1395	GLOBAL	Cartesian	2,175	2,175	11,64938	No	2,175	2,175	11,64938
1396	GLOBAL	Cartesian	1,95	1,95	12,3225	No	1,95	1,95	12,3225
1397	GLOBAL	Cartesian	2,175	2,175	12,3225	No	2,175	2,175	12,3225
1398	GLOBAL	Cartesian	1,95	1,95	12,99563	No	1,95	1,95	12,99563
1399	GLOBAL	Cartesian	2,175	2,175	12,99563	No	2,175	2,175	12,99563
1400	GLOBAL	Cartesian	1,95	1,95	13,66875	No	1,95	1,95	13,66875
1401	GLOBAL	Cartesian	2,175	2,175	13,66875	No	2,175	2,175	13,66875
1402	GLOBAL	Cartesian	1,95	1,95	14,34188	No	1,95	1,95	14,34188
1403	GLOBAL	Cartesian	2,175	2,175	14,34188	No	2,175	2,175	14,34188
1404	GLOBAL	Cartesian	1,95	1,95	15,015	No	1,95	1,95	15,015
1405	GLOBAL	Cartesian	2,175	2,175	15,015	No	2,175	2,175	15,015
1406	GLOBAL	Cartesian	1,95	1,95	15,68813	No	1,95	1,95	15,68813
1407	GLOBAL	Cartesian	2,175	2,175	15,68813	No	2,175	2,175	15,68813
1408	GLOBAL	Cartesian	1,95	1,95	16,36	No	1,95	1,95	16,36
1409	GLOBAL	Cartesian	2,175	2,175	16,36	No	2,175	2,175	16,36
1410	GLOBAL	Cartesian	1,95	1,95	17,03438	No	1,95	1,95	17,03438
1411	GLOBAL	Cartesian	2,175	2,175	17,03438	No	2,175	2,175	17,03438
1412	GLOBAL	Cartesian	1,95	1,95	17,7075	No	1,95	1,95	17,7075
1413	GLOBAL	Cartesian	2,175	2,175	17,7075	No	2,175	2,175	17,7075
1414	GLOBAL	Cartesian	1,95	1,95	18,38063	No	1,95	1,95	18,38063
1415	GLOBAL	Cartesian	2,175	2,175	18,38063	No	2,175	2,175	18,38063
1416	GLOBAL	Cartesian	1,95	1,95	19,05375	No	1,95	1,95	19,05375
1417	GLOBAL	Cartesian	2,175	2,175	19,05375	No	2,175	2,175	19,05375
1418	GLOBAL	Cartesian	1,95	1,95	19,72688	No	1,95	1,95	19,72688
1419	GLOBAL	Cartesian	2,175	2,175	19,72688	No	2,175	2,175	19,72688
1420	GLOBAL	Cartesian	1,95	1,95	20,4	No	1,95	1,95	20,4
1421	GLOBAL	Cartesian	-1,725	1,725	21,09	No	-1,725	1,725	21,09
1422	GLOBAL	Cartesian	-1,725	1,294	21,09	No	-1,725	1,294	21,09

1423	GLOBAL	Cartesian	-1,725	0,8625	21,09	No	-1,725	0,8625	21,09
1424	GLOBAL	Cartesian	-1,725	0,43125	21,09	No	-1,725	0,43125	21,09
1425	GLOBAL	Cartesian	-1,725	0	21,09	No	-1,725	0	21,09
1426	GLOBAL	Cartesian	-1,725	-0,43125	21,09	No	-1,725	-0,43125	21,09
1427	GLOBAL	Cartesian	-1,725	-0,8625	21,09	No	-1,725	-0,8625	21,09
1428	GLOBAL	Cartesian	-1,725	-1,294	21,09	No	-1,725	-1,294	21,09
1429	GLOBAL	Cartesian	-1,725	-1,725	21,09	No	-1,725	-1,725	21,09
1430	GLOBAL	Cartesian	-1,725	1,294	21,78	No	-1,725	1,294	21,78
1431	GLOBAL	Cartesian	-1,725	0,8625	21,78	No	-1,725	0,8625	21,78
1432	GLOBAL	Cartesian	-1,725	0,43125	21,78	No	-1,725	0,43125	21,78
1433	GLOBAL	Cartesian	-1,725	0	21,78	No	-1,725	0	21,78
1434	GLOBAL	Cartesian	-1,725	-0,43125	21,78	No	-1,725	-0,43125	21,78
1435	GLOBAL	Cartesian	-1,725	-0,8625	21,78	No	-1,725	-0,8625	21,78
1436	GLOBAL	Cartesian	-1,725	-1,294	21,78	No	-1,725	-1,294	21,78
1437	GLOBAL	Cartesian	-1,294	-1,725	21,09	No	-1,294	-1,725	21,09
1438	GLOBAL	Cartesian	-0,8625	-1,725	21,09	No	-0,8625	-1,725	21,09
1439	GLOBAL	Cartesian	-0,43125	-1,725	21,09	No	-0,43125	-1,725	21,09
1440	GLOBAL	Cartesian	0	-1,725	21,09	No	0	-1,725	21,09
1441	GLOBAL	Cartesian	0,43125	-1,725	21,09	No	0,43125	-1,725	21,09
1442	GLOBAL	Cartesian	0,8625	-1,725	21,09	No	0,8625	-1,725	21,09
1443	GLOBAL	Cartesian	1,294	-1,725	21,09	No	1,294	-1,725	21,09
1444	GLOBAL	Cartesian	1,725	-1,725	21,09	No	1,725	-1,725	21,09
1445	GLOBAL	Cartesian	-1,294	-1,725	21,78	No	-1,294	-1,725	21,78
1446	GLOBAL	Cartesian	-0,8625	-1,725	21,78	No	-0,8625	-1,725	21,78
1447	GLOBAL	Cartesian	-0,43125	-1,725	21,78	No	-0,43125	-1,725	21,78
1448	GLOBAL	Cartesian	0	-1,725	21,78	No	0	-1,725	21,78
1449	GLOBAL	Cartesian	0,43125	-1,725	21,78	No	0,43125	-1,725	21,78
1450	GLOBAL	Cartesian	0,8625	-1,725	21,78	No	0,8625	-1,725	21,78
1451	GLOBAL	Cartesian	1,294	-1,725	21,78	No	1,294	-1,725	21,78
1452	GLOBAL	Cartesian	1,725	-1,294	21,09	No	1,725	-1,294	21,09
1453	GLOBAL	Cartesian	1,725	-0,8625	21,09	No	1,725	-0,8625	21,09
1454	GLOBAL	Cartesian	1,725	-0,43125	21,09	No	1,725	-0,43125	21,09
1455	GLOBAL	Cartesian	1,725	0	21,09	No	1,725	0	21,09
1456	GLOBAL	Cartesian	1,725	0,43125	21,09	No	1,725	0,43125	21,09
1457	GLOBAL	Cartesian	1,725	0,8625	21,09	No	1,725	0,8625	21,09
1458	GLOBAL	Cartesian	1,725	1,294	21,09	No	1,725	1,294	21,09
1459	GLOBAL	Cartesian	1,725	1,725	21,09	No	1,725	1,725	21,09
1460	GLOBAL	Cartesian	1,725	-1,294	21,78	No	1,725	-1,294	21,78
1461	GLOBAL	Cartesian	1,725	-0,8625	21,78	No	1,725	-0,8625	21,78
1462	GLOBAL	Cartesian	1,725	-0,43125	21,78	No	1,725	-0,43125	21,78
1463	GLOBAL	Cartesian	1,725	0	21,78	No	1,725	0	21,78
1464	GLOBAL	Cartesian	1,725	0,43125	21,78	No	1,725	0,43125	21,78
1465	GLOBAL	Cartesian	1,725	0,8625	21,78	No	1,725	0,8625	21,78
1466	GLOBAL	Cartesian	1,725	1,294	21,78	No	1,725	1,294	21,78
1467	GLOBAL	Cartesian	1,294	1,725	21,09	No	1,294	1,725	21,09
1468	GLOBAL	Cartesian	0,8625	1,725	21,09	No	0,8625	1,725	21,09
1469	GLOBAL	Cartesian	0,43125	1,725	21,09	No	0,43125	1,725	21,09
1470	GLOBAL	Cartesian	0	1,725	21,09	No	0	1,725	21,09
1471	GLOBAL	Cartesian	-0,43125	1,725	21,09	No	-0,43125	1,725	21,09
1472	GLOBAL	Cartesian	-0,8625	1,725	21,09	No	-0,8625	1,725	21,09
1473	GLOBAL	Cartesian	-1,294	1,725	21,09	No	-1,294	1,725	21,09
1474	GLOBAL	Cartesian	1,294	1,725	21,78	No	1,294	1,725	21,78
1475	GLOBAL	Cartesian	0,8625	1,725	21,78	No	0,8625	1,725	21,78
1476	GLOBAL	Cartesian	0,43125	1,725	21,78	No	0,43125	1,725	21,78
1477	GLOBAL	Cartesian	0	1,725	21,78	No	0	1,725	21,78
1478	GLOBAL	Cartesian	-0,43125	1,725	21,78	No	-0,43125	1,725	21,78
1479	GLOBAL	Cartesian	-0,8625	1,725	21,78	No	-0,8625	1,725	21,78

1480	GLOBAL	Cartesian	-1,294	1,725	21,78	No	-1,294	1,725	21,78
1481	GLOBAL	Cartesian	-1,725	1,725	22,47	No	-1,725	1,725	22,47
1482	GLOBAL	Cartesian	-1,725	1,294	22,47	No	-1,725	1,294	22,47
1483	GLOBAL	Cartesian	-1,725	0,8625	22,47	No	-1,725	0,8625	22,47
1484	GLOBAL	Cartesian	-1,725	0,43125	22,47	No	-1,725	0,43125	22,47
1485	GLOBAL	Cartesian	-1,725	0	22,47	No	-1,725	0	22,47
1486	GLOBAL	Cartesian	-1,725	-0,43125	22,47	No	-1,725	-0,43125	22,47
1487	GLOBAL	Cartesian	-1,725	-0,8625	22,47	No	-1,725	-0,8625	22,47
1488	GLOBAL	Cartesian	-1,725	-1,294	22,47	No	-1,725	-1,294	22,47
1489	GLOBAL	Cartesian	-1,725	-1,725	22,47	No	-1,725	-1,725	22,47
1490	GLOBAL	Cartesian	-1,725	1,294	23,16	No	-1,725	1,294	23,16
1491	GLOBAL	Cartesian	-1,725	0,8625	23,16	No	-1,725	0,8625	23,16
1492	GLOBAL	Cartesian	-1,725	0,43125	23,16	No	-1,725	0,43125	23,16
1493	GLOBAL	Cartesian	-1,725	0	23,16	No	-1,725	0	23,16
1494	GLOBAL	Cartesian	-1,725	-0,43125	23,16	No	-1,725	-0,43125	23,16
1495	GLOBAL	Cartesian	-1,725	-0,8625	23,16	No	-1,725	-0,8625	23,16
1496	GLOBAL	Cartesian	-1,725	-1,294	23,16	No	-1,725	-1,294	23,16
1497	GLOBAL	Cartesian	-1,294	-1,725	22,47	No	-1,294	-1,725	22,47
1498	GLOBAL	Cartesian	-0,8625	-1,725	22,47	No	-0,8625	-1,725	22,47
1499	GLOBAL	Cartesian	-0,43125	-1,725	22,47	No	-0,43125	-1,725	22,47
1500	GLOBAL	Cartesian	0	-1,725	22,47	No	0	-1,725	22,47
1501	GLOBAL	Cartesian	0,43125	-1,725	22,47	No	0,43125	-1,725	22,47
1502	GLOBAL	Cartesian	0,8625	-1,725	22,47	No	0,8625	-1,725	22,47
1503	GLOBAL	Cartesian	1,294	-1,725	22,47	No	1,294	-1,725	22,47
1504	GLOBAL	Cartesian	1,725	-1,725	22,47	No	1,725	-1,725	22,47
1505	GLOBAL	Cartesian	-1,294	-1,725	23,16	No	-1,294	-1,725	23,16
1506	GLOBAL	Cartesian	-1,29375	-1,29375	42,57	No	-1,29375	-1,29375	42,57
1507	GLOBAL	Cartesian	-0,43125	-1,725	23,16	No	-0,43125	-1,725	23,16
1508	GLOBAL	Cartesian	0	-1,725	23,16	No	0	-1,725	23,16
1509	GLOBAL	Cartesian	0,43125	-1,725	23,16	No	0,43125	-1,725	23,16
1510	GLOBAL	Cartesian	0,8625	-1,725	23,16	No	0,8625	-1,725	23,16
1511	GLOBAL	Cartesian	1,294	-1,725	23,16	No	1,294	-1,725	23,16
1512	GLOBAL	Cartesian	1,725	-1,294	22,47	No	1,725	-1,294	22,47
1513	GLOBAL	Cartesian	1,725	-0,8625	22,47	No	1,725	-0,8625	22,47
1514	GLOBAL	Cartesian	1,725	-0,43125	22,47	No	1,725	-0,43125	22,47
1515	GLOBAL	Cartesian	1,725	0	22,47	No	1,725	0	22,47
1516	GLOBAL	Cartesian	1,725	0,43125	22,47	No	1,725	0,43125	22,47
1517	GLOBAL	Cartesian	1,725	0,8625	22,47	No	1,725	0,8625	22,47
1518	GLOBAL	Cartesian	1,725	1,294	22,47	No	1,725	1,294	22,47
1519	GLOBAL	Cartesian	1,725	1,725	22,47	No	1,725	1,725	22,47
1520	GLOBAL	Cartesian	1,725	-1,294	23,16	No	1,725	-1,294	23,16
1521	GLOBAL	Cartesian	1,725	-0,8625	23,16	No	1,725	-0,8625	23,16
1522	GLOBAL	Cartesian	1,725	-0,43125	23,16	No	1,725	-0,43125	23,16
1523	GLOBAL	Cartesian	1,725	0	23,16	No	1,725	0	23,16
1524	GLOBAL	Cartesian	1,725	0,43125	23,16	No	1,725	0,43125	23,16
1525	GLOBAL	Cartesian	1,725	0,8625	23,16	No	1,725	0,8625	23,16
1526	GLOBAL	Cartesian	1,725	1,294	23,16	No	1,725	1,294	23,16
1527	GLOBAL	Cartesian	1,294	1,725	22,47	No	1,294	1,725	22,47
1528	GLOBAL	Cartesian	0,8625	1,725	22,47	No	0,8625	1,725	22,47
1529	GLOBAL	Cartesian	0,43125	1,725	22,47	No	0,43125	1,725	22,47
1530	GLOBAL	Cartesian	0	1,725	22,47	No	0	1,725	22,47
1531	GLOBAL	Cartesian	-0,43125	1,725	22,47	No	-0,43125	1,725	22,47
1532	GLOBAL	Cartesian	-0,8625	1,725	22,47	No	-0,8625	1,725	22,47
1533	GLOBAL	Cartesian	-1,294	1,725	22,47	No	-1,294	1,725	22,47
1534	GLOBAL	Cartesian	1,294	1,725	23,16	No	1,294	1,725	23,16
1535	GLOBAL	Cartesian	0,8625	1,725	23,16	No	0,8625	1,725	23,16
1536	GLOBAL	Cartesian	0,43125	1,725	23,16	No	0,43125	1,725	23,16

1537	GLOBAL	Cartesian	0	1,725	23,16	No	0	1,725	23,16
1538	GLOBAL	Cartesian	-0,43125	1,725	23,16	No	-0,43125	1,725	23,16
1539	GLOBAL	Cartesian	-0,8625	1,725	23,16	No	-0,8625	1,725	23,16
1540	GLOBAL	Cartesian	-1,294	1,725	23,16	No	-1,294	1,725	23,16
1541	GLOBAL	Cartesian	-1,725	1,725	27,99	No	-1,725	1,725	27,99
1542	GLOBAL	Cartesian	-1,725	1,294	27,99	No	-1,725	1,294	27,99
1543	GLOBAL	Cartesian	-1,725	1,294	27,3	No	-1,725	1,294	27,3
1544	GLOBAL	Cartesian	-1,725	0,8625	27,99	No	-1,725	0,8625	27,99
1545	GLOBAL	Cartesian	-1,725	0,8625	27,3	No	-1,725	0,8625	27,3
1546	GLOBAL	Cartesian	-1,725	0,43125	27,99	No	-1,725	0,43125	27,99
1547	GLOBAL	Cartesian	-1,725	0,43125	27,3	No	-1,725	0,43125	27,3
1548	GLOBAL	Cartesian	-1,725	0	27,99	No	-1,725	0	27,99
1549	GLOBAL	Cartesian	-1,725	0	27,3	No	-1,725	0	27,3
1550	GLOBAL	Cartesian	-1,725	-0,43125	27,99	No	-1,725	-0,43125	27,99
1551	GLOBAL	Cartesian	-1,725	-0,43125	27,3	No	-1,725	-0,43125	27,3
1552	GLOBAL	Cartesian	-1,725	-0,8625	27,99	No	-1,725	-0,8625	27,99
1553	GLOBAL	Cartesian	-1,725	-0,8625	27,3	No	-1,725	-0,8625	27,3
1554	GLOBAL	Cartesian	-1,725	-1,294	27,99	No	-1,725	-1,294	27,99
1555	GLOBAL	Cartesian	-1,725	-1,294	27,3	No	-1,725	-1,294	27,3
1556	GLOBAL	Cartesian	-1,725	-1,725	27,99	No	-1,725	-1,725	27,99
1557	GLOBAL	Cartesian	-1,725	1,294	28,68	No	-1,725	1,294	28,68
1558	GLOBAL	Cartesian	-1,725	0,8625	28,68	No	-1,725	0,8625	28,68
1559	GLOBAL	Cartesian	-1,725	0,43125	28,68	No	-1,725	0,43125	28,68
1560	GLOBAL	Cartesian	-1,725	0	28,68	No	-1,725	0	28,68
1561	GLOBAL	Cartesian	-1,725	-0,43125	28,68	No	-1,725	-0,43125	28,68
1562	GLOBAL	Cartesian	-1,725	-0,8625	28,68	No	-1,725	-0,8625	28,68
1563	GLOBAL	Cartesian	-1,725	-1,294	28,68	No	-1,725	-1,294	28,68
1564	GLOBAL	Cartesian	-1,294	-1,725	27,99	No	-1,294	-1,725	27,99
1565	GLOBAL	Cartesian	-1,294	-1,725	27,3	No	-1,294	-1,725	27,3
1566	GLOBAL	Cartesian	-0,8625	-1,725	27,99	No	-0,8625	-1,725	27,99
1567	GLOBAL	Cartesian	-0,8625	-1,725	27,3	No	-0,8625	-1,725	27,3
1568	GLOBAL	Cartesian	-0,43125	-1,725	27,99	No	-0,43125	-1,725	27,99
1569	GLOBAL	Cartesian	-0,43125	-1,725	27,3	No	-0,43125	-1,725	27,3
1570	GLOBAL	Cartesian	0	-1,725	27,99	No	0	-1,725	27,99
1571	GLOBAL	Cartesian	0	-1,725	27,3	No	0	-1,725	27,3
1572	GLOBAL	Cartesian	0,43125	-1,725	27,99	No	0,43125	-1,725	27,99
1573	GLOBAL	Cartesian	0,43125	-1,725	27,3	No	0,43125	-1,725	27,3
1574	GLOBAL	Cartesian	0,8625	-1,725	27,99	No	0,8625	-1,725	27,99
1575	GLOBAL	Cartesian	0,8625	-1,725	27,3	No	0,8625	-1,725	27,3
1576	GLOBAL	Cartesian	1,294	-1,725	27,99	No	1,294	-1,725	27,99
1577	GLOBAL	Cartesian	1,294	-1,725	27,3	No	1,294	-1,725	27,3
1578	GLOBAL	Cartesian	1,725	-1,725	27,99	No	1,725	-1,725	27,99
1579	GLOBAL	Cartesian	-1,294	-1,725	28,68	No	-1,294	-1,725	28,68
1580	GLOBAL	Cartesian	-0,8625	-1,725	28,68	No	-0,8625	-1,725	28,68
1581	GLOBAL	Cartesian	-0,43125	-1,725	28,68	No	-0,43125	-1,725	28,68
1582	GLOBAL	Cartesian	0	-1,725	28,68	No	0	-1,725	28,68
1583	GLOBAL	Cartesian	0,43125	-1,725	28,68	No	0,43125	-1,725	28,68
1584	GLOBAL	Cartesian	0,8625	-1,725	28,68	No	0,8625	-1,725	28,68
1585	GLOBAL	Cartesian	1,294	-1,725	28,68	No	1,294	-1,725	28,68
1586	GLOBAL	Cartesian	1,725	-1,294	27,99	No	1,725	-1,294	27,99
1587	GLOBAL	Cartesian	1,725	-1,294	27,3	No	1,725	-1,294	27,3
1588	GLOBAL	Cartesian	1,725	-0,8625	27,99	No	1,725	-0,8625	27,99
1589	GLOBAL	Cartesian	1,725	-0,8625	27,3	No	1,725	-0,8625	27,3
1590	GLOBAL	Cartesian	1,725	-0,43125	27,99	No	1,725	-0,43125	27,99
1591	GLOBAL	Cartesian	1,725	-0,43125	27,3	No	1,725	-0,43125	27,3
1592	GLOBAL	Cartesian	1,725	0	27,99	No	1,725	0	27,99
1593	GLOBAL	Cartesian	1,725	0	27,3	No	1,725	0	27,3

1594	GLOBAL	Cartesian	1,725	0,43125	27,99	No	1,725	0,43125	27,99
1595	GLOBAL	Cartesian	1,725	0,43125	27,3	No	1,725	0,43125	27,3
1596	GLOBAL	Cartesian	1,725	0,8625	27,99	No	1,725	0,8625	27,99
1597	GLOBAL	Cartesian	1,725	0,8625	27,3	No	1,725	0,8625	27,3
1598	GLOBAL	Cartesian	1,725	1,294	27,99	No	1,725	1,294	27,99
1599	GLOBAL	Cartesian	1,725	1,294	27,3	No	1,725	1,294	27,3
1600	GLOBAL	Cartesian	1,725	1,725	27,99	No	1,725	1,725	27,99
1601	GLOBAL	Cartesian	1,725	-1,294	28,68	No	1,725	-1,294	28,68
1602	GLOBAL	Cartesian	1,725	-0,8625	28,68	No	1,725	-0,8625	28,68
1603	GLOBAL	Cartesian	1,725	-0,43125	28,68	No	1,725	-0,43125	28,68
1604	GLOBAL	Cartesian	1,725	0	28,68	No	1,725	0	28,68
1605	GLOBAL	Cartesian	1,725	0,43125	28,68	No	1,725	0,43125	28,68
1606	GLOBAL	Cartesian	1,725	0,8625	28,68	No	1,725	0,8625	28,68
1607	GLOBAL	Cartesian	1,725	1,294	28,68	No	1,725	1,294	28,68
1608	GLOBAL	Cartesian	1,294	1,725	27,99	No	1,294	1,725	27,99
1609	GLOBAL	Cartesian	1,294	1,725	27,3	No	1,294	1,725	27,3
1610	GLOBAL	Cartesian	0,8625	1,725	27,99	No	0,8625	1,725	27,99
1611	GLOBAL	Cartesian	0,8625	1,725	27,3	No	0,8625	1,725	27,3
1612	GLOBAL	Cartesian	0,43125	1,725	27,99	No	0,43125	1,725	27,99
1613	GLOBAL	Cartesian	0,43125	1,725	27,3	No	0,43125	1,725	27,3
1614	GLOBAL	Cartesian	0	1,725	27,99	No	0	1,725	27,99
1615	GLOBAL	Cartesian	0	1,725	27,3	No	0	1,725	27,3
1616	GLOBAL	Cartesian	-0,43125	1,725	27,99	No	-0,43125	1,725	27,99
1617	GLOBAL	Cartesian	-0,43125	1,725	27,3	No	-0,43125	1,725	27,3
1618	GLOBAL	Cartesian	-0,8625	1,725	27,99	No	-0,8625	1,725	27,99
1619	GLOBAL	Cartesian	-0,8625	1,725	27,3	No	-0,8625	1,725	27,3
1620	GLOBAL	Cartesian	-1,294	1,725	27,99	No	-1,294	1,725	27,99
1621	GLOBAL	Cartesian	-1,294	1,725	27,3	No	-1,294	1,725	27,3
1622	GLOBAL	Cartesian	1,294	1,725	28,68	No	1,294	1,725	28,68
1623	GLOBAL	Cartesian	0,8625	1,725	28,68	No	0,8625	1,725	28,68
1624	GLOBAL	Cartesian	0,43125	1,725	28,68	No	0,43125	1,725	28,68
1625	GLOBAL	Cartesian	0	1,725	28,68	No	0	1,725	28,68
1626	GLOBAL	Cartesian	-0,43125	1,725	28,68	No	-0,43125	1,725	28,68
1627	GLOBAL	Cartesian	-0,8625	1,725	28,68	No	-0,8625	1,725	28,68
1628	GLOBAL	Cartesian	-1,294	1,725	28,68	No	-1,294	1,725	28,68
1629	GLOBAL	Cartesian	-1,725	1,725	31,25	No	-1,725	1,725	31,25
1630	GLOBAL	Cartesian	-1,725	1,294	31,25	No	-1,725	1,294	31,25
1631	GLOBAL	Cartesian	-1,725	1,294	30,75	No	-1,725	1,294	30,75
1632	GLOBAL	Cartesian	-1,725	0,8625	31,25	No	-1,725	0,8625	31,25
1633	GLOBAL	Cartesian	-1,725	0,8625	30,75	No	-1,725	0,8625	30,75
1634	GLOBAL	Cartesian	-1,725	0,43125	31,25	No	-1,725	0,43125	31,25
1635	GLOBAL	Cartesian	-1,725	0,43125	30,75	No	-1,725	0,43125	30,75
1636	GLOBAL	Cartesian	-1,725	0	31,25	No	-1,725	0	31,25
1637	GLOBAL	Cartesian	-1,725	0	30,75	No	-1,725	0	30,75
1638	GLOBAL	Cartesian	-1,725	-0,43125	31,25	No	-1,725	-0,43125	31,25
1639	GLOBAL	Cartesian	-1,725	-0,43125	30,75	No	-1,725	-0,43125	30,75
1640	GLOBAL	Cartesian	-1,725	-0,8625	31,25	No	-1,725	-0,8625	31,25
1641	GLOBAL	Cartesian	-1,725	-0,8625	30,75	No	-1,725	-0,8625	30,75
1642	GLOBAL	Cartesian	-1,725	-1,294	31,25	No	-1,725	-1,294	31,25
1643	GLOBAL	Cartesian	-1,725	-1,294	30,75	No	-1,725	-1,294	30,75
1644	GLOBAL	Cartesian	-1,725	-1,725	31,25	No	-1,725	-1,725	31,25
1645	GLOBAL	Cartesian	-1,725	1,294	31,75	No	-1,725	1,294	31,75
1646	GLOBAL	Cartesian	-1,725	0,8625	31,75	No	-1,725	0,8625	31,75
1647	GLOBAL	Cartesian	-1,725	0,43125	31,75	No	-1,725	0,43125	31,75
1648	GLOBAL	Cartesian	-1,725	0	31,75	No	-1,725	0	31,75
1649	GLOBAL	Cartesian	-1,725	-0,43125	31,75	No	-1,725	-0,43125	31,75
1650	GLOBAL	Cartesian	-1,725	-0,8625	31,75	No	-1,725	-0,8625	31,75

1651	GLOBAL	Cartesian	-1,725	-1,294	31,75	No	-1,725	-1,294	31,75
1652	GLOBAL	Cartesian	-1,294	-1,725	31,25	No	-1,294	-1,725	31,25
1653	GLOBAL	Cartesian	-1,294	-1,725	30,75	No	-1,294	-1,725	30,75
1654	GLOBAL	Cartesian	-0,8625	-1,725	31,25	No	-0,8625	-1,725	31,25
1655	GLOBAL	Cartesian	-0,8625	-1,725	30,75	No	-0,8625	-1,725	30,75
1656	GLOBAL	Cartesian	-0,43125	-1,725	31,25	No	-0,43125	-1,725	31,25
1657	GLOBAL	Cartesian	-0,43125	-1,725	30,75	No	-0,43125	-1,725	30,75
1658	GLOBAL	Cartesian	0	-1,725	31,25	No	0	-1,725	31,25
1659	GLOBAL	Cartesian	0	-1,725	30,75	No	0	-1,725	30,75
1660	GLOBAL	Cartesian	0,43125	-1,725	31,25	No	0,43125	-1,725	31,25
1661	GLOBAL	Cartesian	0,43125	-1,725	30,75	No	0,43125	-1,725	30,75
1662	GLOBAL	Cartesian	0,8625	-1,725	31,25	No	0,8625	-1,725	31,25
1663	GLOBAL	Cartesian	0,8625	-1,725	30,75	No	0,8625	-1,725	30,75
1664	GLOBAL	Cartesian	1,294	-1,725	31,25	No	1,294	-1,725	31,25
1665	GLOBAL	Cartesian	1,294	-1,725	30,75	No	1,294	-1,725	30,75
1666	GLOBAL	Cartesian	1,725	-1,725	31,25	No	1,725	-1,725	31,25
1667	GLOBAL	Cartesian	-1,294	-1,725	31,75	No	-1,294	-1,725	31,75
1668	GLOBAL	Cartesian	-0,8625	-1,725	31,75	No	-0,8625	-1,725	31,75
1669	GLOBAL	Cartesian	-0,43125	-1,725	31,75	No	-0,43125	-1,725	31,75
1670	GLOBAL	Cartesian	0	-1,725	31,75	No	0	-1,725	31,75
1671	GLOBAL	Cartesian	0,43125	-1,725	31,75	No	0,43125	-1,725	31,75
1672	GLOBAL	Cartesian	0,8625	-1,725	31,75	No	0,8625	-1,725	31,75
1673	GLOBAL	Cartesian	1,294	-1,725	31,75	No	1,294	-1,725	31,75
1674	GLOBAL	Cartesian	1,725	-1,294	31,25	No	1,725	-1,294	31,25
1675	GLOBAL	Cartesian	1,725	-1,294	30,75	No	1,725	-1,294	30,75
1676	GLOBAL	Cartesian	1,725	-0,8625	31,25	No	1,725	-0,8625	31,25
1677	GLOBAL	Cartesian	1,725	-0,8625	30,75	No	1,725	-0,8625	30,75
1678	GLOBAL	Cartesian	1,725	-0,43125	31,25	No	1,725	-0,43125	31,25
1679	GLOBAL	Cartesian	1,725	-0,43125	30,75	No	1,725	-0,43125	30,75
1680	GLOBAL	Cartesian	1,725	0	31,25	No	1,725	0	31,25
1681	GLOBAL	Cartesian	1,725	0	30,75	No	1,725	0	30,75
1682	GLOBAL	Cartesian	1,725	0,43125	31,25	No	1,725	0,43125	31,25
1683	GLOBAL	Cartesian	1,725	0,43125	30,75	No	1,725	0,43125	30,75
1684	GLOBAL	Cartesian	1,725	0,8625	31,25	No	1,725	0,8625	31,25
1685	GLOBAL	Cartesian	1,725	0,8625	30,75	No	1,725	0,8625	30,75
1686	GLOBAL	Cartesian	1,725	1,294	31,25	No	1,725	1,294	31,25
1687	GLOBAL	Cartesian	1,725	1,294	30,75	No	1,725	1,294	30,75
1688	GLOBAL	Cartesian	1,725	1,725	31,25	No	1,725	1,725	31,25
1689	GLOBAL	Cartesian	1,725	-1,294	31,75	No	1,725	-1,294	31,75
1690	GLOBAL	Cartesian	1,725	-0,8625	31,75	No	1,725	-0,8625	31,75
1691	GLOBAL	Cartesian	1,725	-0,43125	31,75	No	1,725	-0,43125	31,75
1692	GLOBAL	Cartesian	1,725	0	31,75	No	1,725	0	31,75
1693	GLOBAL	Cartesian	1,725	0,43125	31,75	No	1,725	0,43125	31,75
1694	GLOBAL	Cartesian	1,725	0,8625	31,75	No	1,725	0,8625	31,75
1695	GLOBAL	Cartesian	1,725	1,294	31,75	No	1,725	1,294	31,75
1696	GLOBAL	Cartesian	1,294	1,725	31,25	No	1,294	1,725	31,25
1697	GLOBAL	Cartesian	1,294	1,725	30,75	No	1,294	1,725	30,75
1698	GLOBAL	Cartesian	0,8625	1,725	31,25	No	0,8625	1,725	31,25
1699	GLOBAL	Cartesian	0,8625	1,725	30,75	No	0,8625	1,725	30,75
1700	GLOBAL	Cartesian	0,43125	1,725	31,25	No	0,43125	1,725	31,25
1701	GLOBAL	Cartesian	0,43125	1,725	30,75	No	0,43125	1,725	30,75
1702	GLOBAL	Cartesian	0	1,725	31,25	No	0	1,725	31,25
1703	GLOBAL	Cartesian	0	1,725	30,75	No	0	1,725	30,75
1704	GLOBAL	Cartesian	-0,43125	1,725	31,25	No	-0,43125	1,725	31,25
1705	GLOBAL	Cartesian	-0,43125	1,725	30,75	No	-0,43125	1,725	30,75
1706	GLOBAL	Cartesian	-0,8625	1,725	31,25	No	-0,8625	1,725	31,25
1707	GLOBAL	Cartesian	-0,8625	1,725	30,75	No	-0,8625	1,725	30,75



1708	GLOBAL	Cartesian	-1,294	1,725	31,25	No	-1,294	1,725	31,25
1709	GLOBAL	Cartesian	-1,294	1,725	30,75	No	-1,294	1,725	30,75
1710	GLOBAL	Cartesian	1,294	1,725	31,75	No	1,294	1,725	31,75
1711	GLOBAL	Cartesian	0,8625	1,725	31,75	No	0,8625	1,725	31,75
1712	GLOBAL	Cartesian	0,43125	1,725	31,75	No	0,43125	1,725	31,75
1713	GLOBAL	Cartesian	0	1,725	31,75	No	0	1,725	31,75
1714	GLOBAL	Cartesian	-0,43125	1,725	31,75	No	-0,43125	1,725	31,75
1715	GLOBAL	Cartesian	-0,8625	1,725	31,75	No	-0,8625	1,725	31,75
1716	GLOBAL	Cartesian	-1,294	1,725	31,75	No	-1,294	1,725	31,75
1717	GLOBAL	Cartesian	-1,95	1,95	21,09	No	-1,95	1,95	21,09
1718	GLOBAL	Cartesian	-2,175	2,175	21,09	No	-2,175	2,175	21,09
1719	GLOBAL	Cartesian	-1,95	1,95	21,78	No	-1,95	1,95	21,78
1720	GLOBAL	Cartesian	-1,95	-1,95	21,09	No	-1,95	-1,95	21,09
1721	GLOBAL	Cartesian	-2,175	-2,175	21,09	No	-2,175	-2,175	21,09
1722	GLOBAL	Cartesian	-1,95	-1,95	21,78	No	-1,95	-1,95	21,78
1723	GLOBAL	Cartesian	1,95	-1,95	21,09	No	1,95	-1,95	21,09
1724	GLOBAL	Cartesian	2,175	-2,175	21,09	No	2,175	-2,175	21,09
1725	GLOBAL	Cartesian	1,95	-1,95	21,78	No	1,95	-1,95	21,78
1726	GLOBAL	Cartesian	1,95	1,95	21,09	No	1,95	1,95	21,09
1727	GLOBAL	Cartesian	2,175	2,175	21,09	No	2,175	2,175	21,09
1728	GLOBAL	Cartesian	1,95	1,95	21,78	No	1,95	1,95	21,78
1729	GLOBAL	Cartesian	-1,95	1,95	22,47	No	-1,95	1,95	22,47
1730	GLOBAL	Cartesian	-2,175	2,175	22,47	No	-2,175	2,175	22,47
1731	GLOBAL	Cartesian	-1,95	1,95	23,16	No	-1,95	1,95	23,16
1732	GLOBAL	Cartesian	-1,95	-1,95	22,47	No	-1,95	-1,95	22,47
1733	GLOBAL	Cartesian	-2,175	-2,175	22,47	No	-2,175	-2,175	22,47
1734	GLOBAL	Cartesian	-1,95	-1,95	23,16	No	-1,95	-1,95	23,16
1735	GLOBAL	Cartesian	1,95	-1,95	22,47	No	1,95	-1,95	22,47
1736	GLOBAL	Cartesian	2,175	-2,175	22,47	No	2,175	-2,175	22,47
1737	GLOBAL	Cartesian	1,95	-1,95	23,16	No	1,95	-1,95	23,16
1738	GLOBAL	Cartesian	1,95	1,95	22,47	No	1,95	1,95	22,47
1739	GLOBAL	Cartesian	2,175	2,175	22,47	No	2,175	2,175	22,47
1740	GLOBAL	Cartesian	1,95	1,95	23,16	No	1,95	1,95	23,16
1741	GLOBAL	Cartesian	-1,95	1,95	27,99	No	-1,95	1,95	27,99
1742	GLOBAL	Cartesian	-1,95	1,95	27,3	No	-1,95	1,95	27,3
1743	GLOBAL	Cartesian	-2,175	2,175	27,99	No	-2,175	2,175	27,99
1744	GLOBAL	Cartesian	-1,95	1,95	28,68	No	-1,95	1,95	28,68
1745	GLOBAL	Cartesian	-1,95	-1,95	27,99	No	-1,95	-1,95	27,99
1746	GLOBAL	Cartesian	-1,95	-1,95	27,3	No	-1,95	-1,95	27,3
1747	GLOBAL	Cartesian	-2,175	-2,175	27,99	No	-2,175	-2,175	27,99
1748	GLOBAL	Cartesian	-1,95	-1,95	28,68	No	-1,95	-1,95	28,68
1749	GLOBAL	Cartesian	1,95	-1,95	27,99	No	1,95	-1,95	27,99
1750	GLOBAL	Cartesian	1,95	-1,95	27,3	No	1,95	-1,95	27,3
1751	GLOBAL	Cartesian	2,175	-2,175	27,99	No	2,175	-2,175	27,99
1752	GLOBAL	Cartesian	1,95	-1,95	28,68	No	1,95	-1,95	28,68
1753	GLOBAL	Cartesian	1,95	1,95	27,99	No	1,95	1,95	27,99
1754	GLOBAL	Cartesian	1,95	1,95	27,3	No	1,95	1,95	27,3
1755	GLOBAL	Cartesian	2,175	2,175	27,99	No	2,175	2,175	27,99
1756	GLOBAL	Cartesian	1,95	1,95	28,68	No	1,95	1,95	28,68
1757	GLOBAL	Cartesian	-1,95	1,95	31,25	No	-1,95	1,95	31,25
1758	GLOBAL	Cartesian	-1,95	1,95	30,75	No	-1,95	1,95	30,75
1759	GLOBAL	Cartesian	-2,175	2,175	31,25	No	-2,175	2,175	31,25
1760	GLOBAL	Cartesian	-1,95	1,95	31,75	No	-1,95	1,95	31,75
1761	GLOBAL	Cartesian	-1,95	-1,95	31,25	No	-1,95	-1,95	31,25
1762	GLOBAL	Cartesian	-1,95	-1,95	30,75	No	-1,95	-1,95	30,75
1763	GLOBAL	Cartesian	-2,175	-2,175	31,25	No	-2,175	-2,175	31,25
1764	GLOBAL	Cartesian	-1,95	-1,95	31,75	No	-1,95	-1,95	31,75

1765	GLOBAL	Cartesian	1,95	-1,95	31,25	No	1,95	-1,95	31,25
1766	GLOBAL	Cartesian	1,95	-1,95	30,75	No	1,95	-1,95	30,75
1767	GLOBAL	Cartesian	2,175	-2,175	31,25	No	2,175	-2,175	31,25
1768	GLOBAL	Cartesian	1,95	-1,95	31,75	No	1,95	-1,95	31,75
1769	GLOBAL	Cartesian	1,95	1,95	31,25	No	1,95	1,95	31,25
1770	GLOBAL	Cartesian	1,95	1,95	30,75	No	1,95	1,95	30,75
1771	GLOBAL	Cartesian	2,175	2,175	31,25	No	2,175	2,175	31,25
1772	GLOBAL	Cartesian	1,95	1,95	31,75	No	1,95	1,95	31,75
1773	GLOBAL	Cartesian	-0,8625	1,725	34,13	No	-0,8625	1,725	34,13
1774	GLOBAL	Cartesian	-1,294	1,725	34,13	No	-1,294	1,725	34,13
1775	GLOBAL	Cartesian	-1,725	1,294	34,13	No	-1,725	1,294	34,13
1776	GLOBAL	Cartesian	-1,725	0,8625	34,13	No	-1,725	0,8625	34,13
1777	GLOBAL	Cartesian	-1,725	0,43125	34,13	No	-1,725	0,43125	34,13
1778	GLOBAL	Cartesian	-1,725	0	34,13	No	-1,725	0	34,13
1779	GLOBAL	Cartesian	-1,725	-0,43125	34,13	No	-1,725	-0,43125	34,13
1780	GLOBAL	Cartesian	-1,725	-0,8625	34,13	No	-1,725	-0,8625	34,13
1781	GLOBAL	Cartesian	-1,725	-1,294	34,13	No	-1,725	-1,294	34,13
1782	GLOBAL	Cartesian	-1,294	-1,725	34,13	No	-1,294	-1,725	34,13
1783	GLOBAL	Cartesian	-0,8625	-1,725	34,13	No	-0,8625	-1,725	34,13
1784	GLOBAL	Cartesian	-0,43125	-1,725	34,13	No	-0,43125	-1,725	34,13
1785	GLOBAL	Cartesian	0	-1,725	34,13	No	0	-1,725	34,13
1786	GLOBAL	Cartesian	0,43125	-1,725	34,13	No	0,43125	-1,725	34,13
1787	GLOBAL	Cartesian	0,8625	-1,725	34,13	No	0,8625	-1,725	34,13
1788	GLOBAL	Cartesian	1,294	-1,725	34,13	No	1,294	-1,725	34,13
1789	GLOBAL	Cartesian	1,95	1,95	34,13	No	1,95	1,95	34,13
1790	GLOBAL	Cartesian	-1,95	1,95	34,13	No	-1,95	1,95	34,13
1791	GLOBAL	Cartesian	-1,95	-1,95	34,13	No	-1,95	-1,95	34,13
1792	GLOBAL	Cartesian	1,95	-1,95	34,13	No	1,95	-1,95	34,13
1793	GLOBAL	Cartesian	1,725	-1,725	33,46333	No	1,725	-1,725	33,46333
1794	GLOBAL	Cartesian	1,725	-1,294	33,46333	No	1,725	-1,294	33,46333
1795	GLOBAL	Cartesian	1,725	-1,725	33,79667	No	1,725	-1,725	33,79667
1796	GLOBAL	Cartesian	1,725	-1,294	33,79667	No	1,725	-1,294	33,79667
1797	GLOBAL	Cartesian	1,725	-0,8625	33,46333	No	1,725	-0,8625	33,46333
1798	GLOBAL	Cartesian	1,725	-0,8625	33,79667	No	1,725	-0,8625	33,79667
1799	GLOBAL	Cartesian	1,725	-0,43125	33,46333	No	1,725	-0,43125	33,46333
1800	GLOBAL	Cartesian	1,725	-0,43125	33,79667	No	1,725	-0,43125	33,79667
1801	GLOBAL	Cartesian	1,725	0	33,46333	No	1,725	0	33,46333
1802	GLOBAL	Cartesian	1,725	0	33,79667	No	1,725	0	33,79667
1803	GLOBAL	Cartesian	1,725	0,43125	33,46333	No	1,725	0,43125	33,46333
1804	GLOBAL	Cartesian	1,725	0,43125	33,79667	No	1,725	0,43125	33,79667
1805	GLOBAL	Cartesian	1,725	0,8625	33,46333	No	1,725	0,8625	33,46333
1806	GLOBAL	Cartesian	1,725	0,8625	33,79667	No	1,725	0,8625	33,79667
1807	GLOBAL	Cartesian	1,725	1,294	33,46333	No	1,725	1,294	33,46333
1808	GLOBAL	Cartesian	1,725	1,294	33,79667	No	1,725	1,294	33,79667
1809	GLOBAL	Cartesian	1,725	1,725	33,46333	No	1,725	1,725	33,46333
1810	GLOBAL	Cartesian	1,725	1,725	33,79667	No	1,725	1,725	33,79667
1811	GLOBAL	Cartesian	1,294	1,725	33,46333	No	1,294	1,725	33,46333
1812	GLOBAL	Cartesian	1,294	1,725	33,79667	No	1,294	1,725	33,79667
1813	GLOBAL	Cartesian	0,8625	1,725	33,46333	No	0,8625	1,725	33,46333
1814	GLOBAL	Cartesian	0,8625	1,725	33,79667	No	0,8625	1,725	33,79667
1815	GLOBAL	Cartesian	0,43125	1,725	33,46333	No	0,43125	1,725	33,46333
1816	GLOBAL	Cartesian	0,43125	1,725	33,79667	No	0,43125	1,725	33,79667
1817	GLOBAL	Cartesian	0	1,725	33,46333	No	0	1,725	33,46333
1818	GLOBAL	Cartesian	0	1,725	33,79667	No	0	1,725	33,79667
1819	GLOBAL	Cartesian	-0,43125	1,725	33,46333	No	-0,43125	1,725	33,46333
1820	GLOBAL	Cartesian	-0,43125	1,725	33,79667	No	-0,43125	1,725	33,79667
1821	GLOBAL	Cartesian	-0,8625	1,725	33,46333	No	-0,8625	1,725	33,46333

1822	GLOBAL	Cartesian	-0,8625	1,725	33,79667	No	-0,8625	1,725	33,79667
1823	GLOBAL	Cartesian	-1,294	1,725	33,46333	No	-1,294	1,725	33,46333
1824	GLOBAL	Cartesian	-1,294	1,725	33,79667	No	-1,294	1,725	33,79667
1825	GLOBAL	Cartesian	-1,725	1,725	33,46333	No	-1,725	1,725	33,46333
1826	GLOBAL	Cartesian	-1,725	1,725	33,79667	No	-1,725	1,725	33,79667
1827	GLOBAL	Cartesian	-1,725	1,294	33,46333	No	-1,725	1,294	33,46333
1828	GLOBAL	Cartesian	-1,725	1,294	33,79667	No	-1,725	1,294	33,79667
1829	GLOBAL	Cartesian	-1,725	0,8625	33,46333	No	-1,725	0,8625	33,46333
1830	GLOBAL	Cartesian	-1,725	0,8625	33,79667	No	-1,725	0,8625	33,79667
1831	GLOBAL	Cartesian	-1,725	0,43125	33,46333	No	-1,725	0,43125	33,46333
1832	GLOBAL	Cartesian	-1,725	0,43125	33,79667	No	-1,725	0,43125	33,79667
1833	GLOBAL	Cartesian	-1,725	0	33,46333	No	-1,725	0	33,46333
1834	GLOBAL	Cartesian	-1,725	0	33,79667	No	-1,725	0	33,79667
1835	GLOBAL	Cartesian	-1,725	-0,43125	33,46333	No	-1,725	-0,43125	33,46333
1836	GLOBAL	Cartesian	-1,725	-0,43125	33,79667	No	-1,725	-0,43125	33,79667
1837	GLOBAL	Cartesian	-1,725	1,725	23,85	No	-1,725	1,725	23,85
1838	GLOBAL	Cartesian	-1,725	1,294	23,85	No	-1,725	1,294	23,85
1839	GLOBAL	Cartesian	-1,725	0,8625	23,85	No	-1,725	0,8625	23,85
1840	GLOBAL	Cartesian	-1,725	0,28	23,95	No	-1,725	0,28	23,95
1841	GLOBAL	Cartesian	-1,725	0	23,95	No	-1,725	0	23,95
1842	GLOBAL	Cartesian	-1,725	-0,28	23,95	No	-1,725	-0,28	23,95
1843	GLOBAL	Cartesian	-1,725	-0,8625	23,85	No	-1,725	-0,8625	23,85
1844	GLOBAL	Cartesian	-1,725	-1,294	23,85	No	-1,725	-1,294	23,85
1845	GLOBAL	Cartesian	-1,725	-1,725	23,85	No	-1,725	-1,725	23,85
1846	GLOBAL	Cartesian	-1,725	1,725	24,54	No	-1,725	1,725	24,54
1847	GLOBAL	Cartesian	-1,725	1,294	24,54	No	-1,725	1,294	24,54
1848	GLOBAL	Cartesian	-1,725	0,8625	24,54	No	-1,725	0,8625	24,54
1849	GLOBAL	Cartesian	-1,725	0,28	24,54	No	-1,725	0,28	24,54
1850	GLOBAL	Cartesian	-0,8625	-1,725	41,22	No	-0,8625	-1,725	41,22
1851	GLOBAL	Cartesian	-1,725	-0,28	24,54	No	-1,725	-0,28	24,54
1852	GLOBAL	Cartesian	-1,725	-0,8625	24,54	No	-1,725	-0,8625	24,54
1853	GLOBAL	Cartesian	-1,725	-1,294	24,54	No	-1,725	-1,294	24,54
1854	GLOBAL	Cartesian	-1,725	-1,725	24,54	No	-1,725	-1,725	24,54
1855	GLOBAL	Cartesian	-1,725	1,725	25,23	No	-1,725	1,725	25,23
1856	GLOBAL	Cartesian	-1,725	1,294	25,23	No	-1,725	1,294	25,23
1857	GLOBAL	Cartesian	-1,725	0,8625	25,23	No	-1,725	0,8625	25,23
1858	GLOBAL	Cartesian	-1,725	0,28	25	No	-1,725	0,28	25
1859	GLOBAL	Cartesian	-1,725	0	25	No	-1,725	0	25
1860	GLOBAL	Cartesian	-1,725	-0,28	25	No	-1,725	-0,28	25
1861	GLOBAL	Cartesian	-1,725	-0,8625	25,23	No	-1,725	-0,8625	25,23
1862	GLOBAL	Cartesian	-1,725	-1,294	25,23	No	-1,725	-1,294	25,23
1863	GLOBAL	Cartesian	-1,725	-1,725	25,23	No	-1,725	-1,725	25,23
1864	GLOBAL	Cartesian	-1,725	1,725	25,92	No	-1,725	1,725	25,92
1865	GLOBAL	Cartesian	-1,725	1,294	25,92	No	-1,725	1,294	25,92
1866	GLOBAL	Cartesian	-1,725	0,8625	25,92	No	-1,725	0,8625	25,92
1867	GLOBAL	Cartesian	-1,725	0,43125	25,92	No	-1,725	0,43125	25,92
1868	GLOBAL	Cartesian	-1,725	-2,711E-20	25,92	No	-1,725	-2,711E-20	25,92
1869	GLOBAL	Cartesian	-1,725	-0,43125	25,92	No	-1,725	-0,43125	25,92
1870	GLOBAL	Cartesian	-1,725	-0,8625	25,92	No	-1,725	-0,8625	25,92
1871	GLOBAL	Cartesian	-1,725	-1,294	25,92	No	-1,725	-1,294	25,92
1872	GLOBAL	Cartesian	-1,725	-1,725	25,92	No	-1,725	-1,725	25,92
1873	GLOBAL	Cartesian	-1,725	1,725	26,61	No	-1,725	1,725	26,61
1874	GLOBAL	Cartesian	-1,725	1,294	26,61	No	-1,725	1,294	26,61
1875	GLOBAL	Cartesian	-1,725	0,8625	26,61	No	-1,725	0,8625	26,61
1876	GLOBAL	Cartesian	-1,725	0,43125	26,61	No	-1,725	0,43125	26,61
1877	GLOBAL	Cartesian	-1,725	2,711E-20	26,61	No	-1,725	2,711E-20	26,61
1878	GLOBAL	Cartesian	-1,725	-0,43125	26,61	No	-1,725	-0,43125	26,61

1879	GLOBAL	Cartesian	-1,725	-0,8625	26,61	No	-1,725	-0,8625	26,61
1880	GLOBAL	Cartesian	-1,725	-1,294	26,61	No	-1,725	-1,294	26,61
1881	GLOBAL	Cartesian	-1,725	-1,725	26,61	No	-1,725	-1,725	26,61
1882	GLOBAL	Cartesian	-1,294	-1,725	23,85	No	-1,294	-1,725	23,85
1883	GLOBAL	Cartesian	-0,4	-1,725	41,22	No	-0,4	-1,725	41,22
1884	GLOBAL	Cartesian	-0,43125	-1,725	23,85	No	-0,43125	-1,725	23,85
1885	GLOBAL	Cartesian	0	-1,725	23,85	No	0	-1,725	23,85
1886	GLOBAL	Cartesian	0,43125	-1,725	23,85	No	0,43125	-1,725	23,85
1887	GLOBAL	Cartesian	0,8625	-1,725	23,85	No	0,8625	-1,725	23,85
1888	GLOBAL	Cartesian	1,294	-1,725	23,85	No	1,294	-1,725	23,85
1889	GLOBAL	Cartesian	1,725	-1,725	23,85	No	1,725	-1,725	23,85
1890	GLOBAL	Cartesian	-1,294	-1,725	24,54	No	-1,294	-1,725	24,54
1891	GLOBAL	Cartesian	-0,8625	-1,725	24,54	No	-0,8625	-1,725	24,54
1892	GLOBAL	Cartesian	-0,43125	-1,725	24,54	No	-0,43125	-1,725	24,54
1893	GLOBAL	Cartesian	-5,421E-20	-1,725	24,54	No	-5,421E-20	-1,725	24,54
1894	GLOBAL	Cartesian	0,43125	-1,725	24,54	No	0,43125	-1,725	24,54
1895	GLOBAL	Cartesian	0,8625	-1,725	24,54	No	0,8625	-1,725	24,54
1896	GLOBAL	Cartesian	1,294	-1,725	24,54	No	1,294	-1,725	24,54
1897	GLOBAL	Cartesian	1,725	-1,725	24,54	No	1,725	-1,725	24,54
1898	GLOBAL	Cartesian	-1,294	-1,725	25,23	No	-1,294	-1,725	25,23
1899	GLOBAL	Cartesian	-0,8625	-1,725	25,23	No	-0,8625	-1,725	25,23
1900	GLOBAL	Cartesian	-0,43125	-1,725	25,23	No	-0,43125	-1,725	25,23
1901	GLOBAL	Cartesian	0	-1,725	25,23	No	0	-1,725	25,23
1902	GLOBAL	Cartesian	0,43125	-1,725	25,23	No	0,43125	-1,725	25,23
1903	GLOBAL	Cartesian	0,8625	-1,725	25,23	No	0,8625	-1,725	25,23
1904	GLOBAL	Cartesian	1,294	-1,725	25,23	No	1,294	-1,725	25,23
1905	GLOBAL	Cartesian	1,725	-1,725	25,23	No	1,725	-1,725	25,23
1906	GLOBAL	Cartesian	-1,294	-1,725	25,92	No	-1,294	-1,725	25,92
1907	GLOBAL	Cartesian	-0,8625	-1,725	25,92	No	-0,8625	-1,725	25,92
1908	GLOBAL	Cartesian	-0,43125	-1,725	25,92	No	-0,43125	-1,725	25,92
1909	GLOBAL	Cartesian	-0,16	-1,725	25,92	No	-0,16	-1,725	25,92
1910	GLOBAL	Cartesian	0,44	-1,725	25,92	No	0,44	-1,725	25,92
1911	GLOBAL	Cartesian	0,8625	-1,725	25,92	No	0,8625	-1,725	25,92
1912	GLOBAL	Cartesian	1,294	-1,725	25,92	No	1,294	-1,725	25,92
1913	GLOBAL	Cartesian	1,725	-1,725	25,92	No	1,725	-1,725	25,92
1914	GLOBAL	Cartesian	-1,294	-1,725	26,61	No	-1,294	-1,725	26,61
1915	GLOBAL	Cartesian	-0,8625	-1,725	26,61	No	-0,8625	-1,725	26,61
1916	GLOBAL	Cartesian	-0,43125	-1,725	26,61	No	-0,43125	-1,725	26,61
1917	GLOBAL	Cartesian	-0,16	-1,725	26,9	No	-0,16	-1,725	26,9
1918	GLOBAL	Cartesian	0,44	-1,725	26,9	No	0,44	-1,725	26,9
1919	GLOBAL	Cartesian	0,8625	-1,725	26,61	No	0,8625	-1,725	26,61
1920	GLOBAL	Cartesian	1,294	-1,725	26,61	No	1,294	-1,725	26,61
1921	GLOBAL	Cartesian	1,725	-1,725	26,61	No	1,725	-1,725	26,61
1922	GLOBAL	Cartesian	1,725	-1,294	23,85	No	1,725	-1,294	23,85
1923	GLOBAL	Cartesian	1,725	-0,8625	23,85	No	1,725	-0,8625	23,85
1924	GLOBAL	Cartesian	1,725	-0,43125	23,85	No	1,725	-0,43125	23,85
1925	GLOBAL	Cartesian	1,725	0	23,85	No	1,725	0	23,85
1926	GLOBAL	Cartesian	1,725	0,43125	23,85	No	1,725	0,43125	23,85
1927	GLOBAL	Cartesian	1,725	0,8625	23,85	No	1,725	0,8625	23,85
1928	GLOBAL	Cartesian	1,725	1,294	23,85	No	1,725	1,294	23,85
1929	GLOBAL	Cartesian	1,725	1,725	23,85	No	1,725	1,725	23,85
1930	GLOBAL	Cartesian	1,725	-1,294	24,54	No	1,725	-1,294	24,54
1931	GLOBAL	Cartesian	1,725	-0,8625	24,54	No	1,725	-0,8625	24,54
1932	GLOBAL	Cartesian	1,725	-0,43125	24,54	No	1,725	-0,43125	24,54
1933	GLOBAL	Cartesian	1,725	-5,421E-20	24,54	No	1,725	-5,421E-20	24,54
1934	GLOBAL	Cartesian	1,725	0,43125	24,54	No	1,725	0,43125	24,54
1935	GLOBAL	Cartesian	1,725	0,8625	24,54	No	1,725	0,8625	24,54

1936	GLOBAL	Cartesian	1,725	1,294	24,54	No	1,725	1,294	24,54
1937	GLOBAL	Cartesian	1,725	1,725	24,54	No	1,725	1,725	24,54
1938	GLOBAL	Cartesian	1,725	-1,294	25,23	No	1,725	-1,294	25,23
1939	GLOBAL	Cartesian	1,725	-0,8625	25,23	No	1,725	-0,8625	25,23
1940	GLOBAL	Cartesian	1,725	-0,43125	25,23	No	1,725	-0,43125	25,23
1941	GLOBAL	Cartesian	1,725	0	25,23	No	1,725	0	25,23
1942	GLOBAL	Cartesian	1,725	0,43125	25,23	No	1,725	0,43125	25,23
1943	GLOBAL	Cartesian	1,725	0,8625	25,23	No	1,725	0,8625	25,23
1944	GLOBAL	Cartesian	1,725	1,294	25,23	No	1,725	1,294	25,23
1945	GLOBAL	Cartesian	1,725	1,725	25,23	No	1,725	1,725	25,23
1946	GLOBAL	Cartesian	1,725	-1,294	25,92	No	1,725	-1,294	25,92
1947	GLOBAL	Cartesian	1,725	-0,8625	25,92	No	1,725	-0,8625	25,92
1948	GLOBAL	Cartesian	1,725	-0,43125	25,92	No	1,725	-0,43125	25,92
1949	GLOBAL	Cartesian	1,725	2,711E-20	25,92	No	1,725	2,711E-20	25,92
1950	GLOBAL	Cartesian	1,725	0,43125	25,92	No	1,725	0,43125	25,92
1951	GLOBAL	Cartesian	1,725	0,8625	25,92	No	1,725	0,8625	25,92
1952	GLOBAL	Cartesian	1,725	1,294	25,92	No	1,725	1,294	25,92
1953	GLOBAL	Cartesian	1,725	1,725	25,92	No	1,725	1,725	25,92
1954	GLOBAL	Cartesian	1,725	-1,294	26,61	No	1,725	-1,294	26,61
1955	GLOBAL	Cartesian	1,725	-0,8625	26,61	No	1,725	-0,8625	26,61
1956	GLOBAL	Cartesian	1,725	-0,43125	26,61	No	1,725	-0,43125	26,61
1957	GLOBAL	Cartesian	1,725	-2,711E-20	26,61	No	1,725	-2,711E-20	26,61
1958	GLOBAL	Cartesian	1,725	0,43125	26,61	No	1,725	0,43125	26,61
1959	GLOBAL	Cartesian	1,725	0,8625	26,61	No	1,725	0,8625	26,61
1960	GLOBAL	Cartesian	1,725	1,294	26,61	No	1,725	1,294	26,61
1961	GLOBAL	Cartesian	1,725	1,725	26,61	No	1,725	1,725	26,61
1962	GLOBAL	Cartesian	1,294	1,725	23,85	No	1,294	1,725	23,85
1963	GLOBAL	Cartesian	0,8625	1,725	23,85	No	0,8625	1,725	23,85
1964	GLOBAL	Cartesian	0,43125	1,725	23,85	No	0,43125	1,725	23,85
1965	GLOBAL	Cartesian	0	1,725	23,85	No	0	1,725	23,85
1966	GLOBAL	Cartesian	-0,43125	1,725	23,85	No	-0,43125	1,725	23,85
1967	GLOBAL	Cartesian	-0,8625	1,725	23,85	No	-0,8625	1,725	23,85
1968	GLOBAL	Cartesian	-1,294	1,725	23,85	No	-1,294	1,725	23,85
1969	GLOBAL	Cartesian	1,294	1,725	24,54	No	1,294	1,725	24,54
1970	GLOBAL	Cartesian	0,8625	1,725	24,54	No	0,8625	1,725	24,54
1971	GLOBAL	Cartesian	0,43125	1,725	24,54	No	0,43125	1,725	24,54
1972	GLOBAL	Cartesian	5,421E-20	1,725	24,54	No	5,421E-20	1,725	24,54
1973	GLOBAL	Cartesian	-0,43125	1,725	24,54	No	-0,43125	1,725	24,54
1974	GLOBAL	Cartesian	-0,8625	1,725	24,54	No	-0,8625	1,725	24,54
1975	GLOBAL	Cartesian	-1,294	1,725	24,54	No	-1,294	1,725	24,54
1976	GLOBAL	Cartesian	1,294	1,725	25,23	No	1,294	1,725	25,23
1977	GLOBAL	Cartesian	0,8625	1,725	25,23	No	0,8625	1,725	25,23
1978	GLOBAL	Cartesian	0,43125	1,725	25,23	No	0,43125	1,725	25,23
1979	GLOBAL	Cartesian	0	1,725	25,23	No	0	1,725	25,23
1980	GLOBAL	Cartesian	-0,43125	1,725	25,23	No	-0,43125	1,725	25,23
1981	GLOBAL	Cartesian	-0,8625	1,725	25,23	No	-0,8625	1,725	25,23
1982	GLOBAL	Cartesian	-1,294	1,725	25,23	No	-1,294	1,725	25,23
1983	GLOBAL	Cartesian	1,294	1,725	25,92	No	1,294	1,725	25,92
1984	GLOBAL	Cartesian	0,8625	1,725	25,92	No	0,8625	1,725	25,92
1985	GLOBAL	Cartesian	0,43125	1,725	25,92	No	0,43125	1,725	25,92
1986	GLOBAL	Cartesian	-2,711E-20	1,725	25,92	No	-2,711E-20	1,725	25,92
1987	GLOBAL	Cartesian	-0,43125	1,725	25,92	No	-0,43125	1,725	25,92
1988	GLOBAL	Cartesian	-0,8625	1,725	25,92	No	-0,8625	1,725	25,92
1989	GLOBAL	Cartesian	-1,294	1,725	25,92	No	-1,294	1,725	25,92
1990	GLOBAL	Cartesian	1,294	1,725	26,61	No	1,294	1,725	26,61
1991	GLOBAL	Cartesian	0,8625	1,725	26,61	No	0,8625	1,725	26,61
1992	GLOBAL	Cartesian	0,43125	1,725	26,61	No	0,43125	1,725	26,61

1993	GLOBAL	Cartesian	2,711E-20	1,725	26,61	No	2,711E-20	1,725	26,61
1994	GLOBAL	Cartesian	-0,43125	1,725	26,61	No	-0,43125	1,725	26,61
1995	GLOBAL	Cartesian	-0,8625	1,725	26,61	No	-0,8625	1,725	26,61
1996	GLOBAL	Cartesian	-1,294	1,725	26,61	No	-1,294	1,725	26,61
1997	GLOBAL	Cartesian	-1,95	1,95	23,85	No	-1,95	1,95	23,85
1998	GLOBAL	Cartesian	-2,175	2,175	23,85	No	-2,175	2,175	23,85
1999	GLOBAL	Cartesian	-1,95	1,95	24,54	No	-1,95	1,95	24,54
2000	GLOBAL	Cartesian	-2,175	2,175	24,54	No	-2,175	2,175	24,54
2001	GLOBAL	Cartesian	-1,95	1,95	25,23	No	-1,95	1,95	25,23
2002	GLOBAL	Cartesian	-2,175	2,175	25,23	No	-2,175	2,175	25,23
2003	GLOBAL	Cartesian	-1,95	1,95	25,92	No	-1,95	1,95	25,92
2004	GLOBAL	Cartesian	-2,175	2,175	25,92	No	-2,175	2,175	25,92
2005	GLOBAL	Cartesian	-1,95	1,95	26,61	No	-1,95	1,95	26,61
2006	GLOBAL	Cartesian	-2,175	2,175	26,61	No	-2,175	2,175	26,61
2007	GLOBAL	Cartesian	-1,95	-1,95	23,85	No	-1,95	-1,95	23,85
2008	GLOBAL	Cartesian	-2,175	-2,175	23,85	No	-2,175	-2,175	23,85
2009	GLOBAL	Cartesian	-1,95	-1,95	24,54	No	-1,95	-1,95	24,54
2010	GLOBAL	Cartesian	-2,175	-2,175	24,54	No	-2,175	-2,175	24,54
2011	GLOBAL	Cartesian	-1,95	-1,95	25,23	No	-1,95	-1,95	25,23
2012	GLOBAL	Cartesian	-2,175	-2,175	25,23	No	-2,175	-2,175	25,23
2013	GLOBAL	Cartesian	-1,95	-1,95	25,92	No	-1,95	-1,95	25,92
2014	GLOBAL	Cartesian	-2,175	-2,175	25,92	No	-2,175	-2,175	25,92
2015	GLOBAL	Cartesian	-1,95	-1,95	26,61	No	-1,95	-1,95	26,61
2016	GLOBAL	Cartesian	-2,175	-2,175	26,61	No	-2,175	-2,175	26,61
2017	GLOBAL	Cartesian	1,95	-1,95	23,85	No	1,95	-1,95	23,85
2018	GLOBAL	Cartesian	2,175	-2,175	23,85	No	2,175	-2,175	23,85
2019	GLOBAL	Cartesian	1,95	-1,95	24,54	No	1,95	-1,95	24,54
2020	GLOBAL	Cartesian	2,175	-2,175	24,54	No	2,175	-2,175	24,54
2021	GLOBAL	Cartesian	1,95	-1,95	25,23	No	1,95	-1,95	25,23
2022	GLOBAL	Cartesian	2,175	-2,175	25,23	No	2,175	-2,175	25,23
2023	GLOBAL	Cartesian	1,95	-1,95	25,92	No	1,95	-1,95	25,92
2024	GLOBAL	Cartesian	2,175	-2,175	25,92	No	2,175	-2,175	25,92
2025	GLOBAL	Cartesian	1,95	-1,95	26,61	No	1,95	-1,95	26,61
2026	GLOBAL	Cartesian	2,175	-2,175	26,61	No	2,175	-2,175	26,61
2027	GLOBAL	Cartesian	1,95	1,95	23,85	No	1,95	1,95	23,85
2028	GLOBAL	Cartesian	2,175	2,175	23,85	No	2,175	2,175	23,85
2029	GLOBAL	Cartesian	1,95	1,95	24,54	No	1,95	1,95	24,54
2030	GLOBAL	Cartesian	2,175	2,175	24,54	No	2,175	2,175	24,54
2031	GLOBAL	Cartesian	1,95	1,95	25,23	No	1,95	1,95	25,23
2032	GLOBAL	Cartesian	2,175	2,175	25,23	No	2,175	2,175	25,23
2033	GLOBAL	Cartesian	1,95	1,95	25,92	No	1,95	1,95	25,92
2034	GLOBAL	Cartesian	2,175	2,175	25,92	No	2,175	2,175	25,92
2035	GLOBAL	Cartesian	1,95	1,95	26,61	No	1,95	1,95	26,61
2036	GLOBAL	Cartesian	2,175	2,175	26,61	No	2,175	2,175	26,61
2037	GLOBAL	Cartesian	-1,725	1,725	29,37	No	-1,725	1,725	29,37
2038	GLOBAL	Cartesian	-1,725	1,294	29,37	No	-1,725	1,294	29,37
2039	GLOBAL	Cartesian	-1,725	0,8625	29,37	No	-1,725	0,8625	29,37
2040	GLOBAL	Cartesian	-1,725	0,43125	29,37	No	-1,725	0,43125	29,37
2041	GLOBAL	Cartesian	-1,725	5,421E-20	29,37	No	-1,725	5,421E-20	29,37
2042	GLOBAL	Cartesian	-1,725	-0,43125	29,37	No	-1,725	-0,43125	29,37
2043	GLOBAL	Cartesian	-1,725	-0,8625	29,37	No	-1,725	-0,8625	29,37
2044	GLOBAL	Cartesian	-1,725	-1,294	29,37	No	-1,725	-1,294	29,37
2045	GLOBAL	Cartesian	-1,725	-1,725	29,37	No	-1,725	-1,725	29,37
2046	GLOBAL	Cartesian	-1,725	1,725	30,06	No	-1,725	1,725	30,06
2047	GLOBAL	Cartesian	-1,725	1,294	30,06	No	-1,725	1,294	30,06
2048	GLOBAL	Cartesian	-1,725	0,8625	30,06	No	-1,725	0,8625	30,06
2049	GLOBAL	Cartesian	-1,725	0,43125	30,06	No	-1,725	0,43125	30,06

2050	GLOBAL	Cartesian	-1,725	-2,711E-20	30,06	No	-1,725	-2,711E-20	30,06
2051	GLOBAL	Cartesian	-1,725	-0,43125	30,06	No	-1,725	-0,43125	30,06
2052	GLOBAL	Cartesian	-1,725	-0,8625	30,06	No	-1,725	-0,8625	30,06
2053	GLOBAL	Cartesian	-1,725	-1,294	30,06	No	-1,725	-1,294	30,06
2054	GLOBAL	Cartesian	-1,725	-1,725	30,06	No	-1,725	-1,725	30,06
2055	GLOBAL	Cartesian	-1,294	-1,725	29,37	No	-1,294	-1,725	29,37
2056	GLOBAL	Cartesian	-0,8625	-1,725	41,67	No	-0,8625	-1,725	41,67
2057	GLOBAL	Cartesian	-0,43125	-1,725	29,37	No	-0,43125	-1,725	29,37
2058	GLOBAL	Cartesian	-5,421E-20	-1,725	29,37	No	-5,421E-20	-1,725	29,37
2059	GLOBAL	Cartesian	0,43125	-1,725	29,37	No	0,43125	-1,725	29,37
2060	GLOBAL	Cartesian	0,8625	-1,725	29,37	No	0,8625	-1,725	29,37
2061	GLOBAL	Cartesian	1,294	-1,725	29,37	No	1,294	-1,725	29,37
2062	GLOBAL	Cartesian	1,725	-1,725	29,37	No	1,725	-1,725	29,37
2063	GLOBAL	Cartesian	-1,294	-1,725	30,35	No	-1,294	-1,725	30,35
2064	GLOBAL	Cartesian	-0,8625	-1,725	30,35	No	-0,8625	-1,725	30,35
2065	GLOBAL	Cartesian	-0,43125	-1,725	30,35	No	-0,43125	-1,725	30,35
2066	GLOBAL	Cartesian	2,711E-20	-1,725	30,06	No	2,711E-20	-1,725	30,06
2067	GLOBAL	Cartesian	0,43125	-1,725	30,06	No	0,43125	-1,725	30,06
2068	GLOBAL	Cartesian	0,8625	-1,725	30,06	No	0,8625	-1,725	30,06
2069	GLOBAL	Cartesian	1,294	-1,725	30,06	No	1,294	-1,725	30,06
2070	GLOBAL	Cartesian	1,725	-1,725	30,06	No	1,725	-1,725	30,06
2071	GLOBAL	Cartesian	1,725	-1,294	29,37	No	1,725	-1,294	29,37
2072	GLOBAL	Cartesian	1,725	-0,8625	29,37	No	1,725	-0,8625	29,37
2073	GLOBAL	Cartesian	1,725	-0,43125	29,37	No	1,725	-0,43125	29,37
2074	GLOBAL	Cartesian	1,725	-5,421E-20	29,37	No	1,725	-5,421E-20	29,37
2075	GLOBAL	Cartesian	1,725	0,43125	29,37	No	1,725	0,43125	29,37
2076	GLOBAL	Cartesian	1,725	0,8625	29,37	No	1,725	0,8625	29,37
2077	GLOBAL	Cartesian	1,725	1,294	29,37	No	1,725	1,294	29,37
2078	GLOBAL	Cartesian	1,725	1,725	29,37	No	1,725	1,725	29,37
2079	GLOBAL	Cartesian	1,725	-1,294	30,06	No	1,725	-1,294	30,06
2080	GLOBAL	Cartesian	1,725	-0,8625	30,06	No	1,725	-0,8625	30,06
2081	GLOBAL	Cartesian	1,725	-0,43125	30,06	No	1,725	-0,43125	30,06
2082	GLOBAL	Cartesian	1,725	2,711E-20	30,06	No	1,725	2,711E-20	30,06
2083	GLOBAL	Cartesian	1,725	0,43125	30,06	No	1,725	0,43125	30,06
2084	GLOBAL	Cartesian	1,725	0,8625	30,06	No	1,725	0,8625	30,06
2085	GLOBAL	Cartesian	1,725	1,294	30,06	No	1,725	1,294	30,06
2086	GLOBAL	Cartesian	1,725	1,725	30,06	No	1,725	1,725	30,06
2087	GLOBAL	Cartesian	1,294	1,725	29,37	No	1,294	1,725	29,37
2088	GLOBAL	Cartesian	0,8625	1,725	29,37	No	0,8625	1,725	29,37
2089	GLOBAL	Cartesian	0,43125	1,725	29,37	No	0,43125	1,725	29,37
2090	GLOBAL	Cartesian	5,421E-20	1,725	29,37	No	5,421E-20	1,725	29,37
2091	GLOBAL	Cartesian	-0,43125	1,725	29,37	No	-0,43125	1,725	29,37
2092	GLOBAL	Cartesian	-0,8625	1,725	29,37	No	-0,8625	1,725	29,37
2093	GLOBAL	Cartesian	-1,294	1,725	29,37	No	-1,294	1,725	29,37
2094	GLOBAL	Cartesian	1,294	1,725	30,06	No	1,294	1,725	30,06
2095	GLOBAL	Cartesian	0,8625	1,725	30,06	No	0,8625	1,725	30,06
2096	GLOBAL	Cartesian	0,43125	1,725	30,06	No	0,43125	1,725	30,06
2097	GLOBAL	Cartesian	-2,711E-20	1,725	30,06	No	-2,711E-20	1,725	30,06
2098	GLOBAL	Cartesian	-0,43125	1,725	30,06	No	-0,43125	1,725	30,06
2099	GLOBAL	Cartesian	-0,8625	1,725	30,06	No	-0,8625	1,725	30,06
2100	GLOBAL	Cartesian	-1,294	1,725	30,06	No	-1,294	1,725	30,06
2101	GLOBAL	Cartesian	-1,95	1,95	29,37	No	-1,95	1,95	29,37
2102	GLOBAL	Cartesian	-2,175	2,175	29,37	No	-2,175	2,175	29,37
2103	GLOBAL	Cartesian	-1,95	1,95	30,06	No	-1,95	1,95	30,06
2104	GLOBAL	Cartesian	-2,175	2,175	30,06	No	-2,175	2,175	30,06
2105	GLOBAL	Cartesian	-1,95	-1,95	29,37	No	-1,95	-1,95	29,37
2106	GLOBAL	Cartesian	-2,175	-2,175	29,37	No	-2,175	-2,175	29,37

2107	GLOBAL	Cartesian	-1,95	-1,95	30,06	No	-1,95	-1,95	30,06
2108	GLOBAL	Cartesian	-2,175	-2,175	30,06	No	-2,175	-2,175	30,06
2109	GLOBAL	Cartesian	1,95	-1,95	29,37	No	1,95	-1,95	29,37
2110	GLOBAL	Cartesian	2,175	-2,175	29,37	No	2,175	-2,175	29,37
2111	GLOBAL	Cartesian	1,95	-1,95	30,06	No	1,95	-1,95	30,06
2112	GLOBAL	Cartesian	2,175	-2,175	30,06	No	2,175	-2,175	30,06
2113	GLOBAL	Cartesian	1,95	1,95	29,37	No	1,95	1,95	29,37
2114	GLOBAL	Cartesian	2,175	2,175	29,37	No	2,175	2,175	29,37
2115	GLOBAL	Cartesian	1,95	1,95	30,06	No	1,95	1,95	30,06
2116	GLOBAL	Cartesian	2,175	2,175	30,06	No	2,175	2,175	30,06
2117	GLOBAL	Cartesian	1,294	1,725	32,21	No	1,294	1,725	32,21
2118	GLOBAL	Cartesian	0,8625	1,725	32,21	No	0,8625	1,725	32,21
2119	GLOBAL	Cartesian	0,43125	1,725	32,21	No	0,43125	1,725	32,21
2120	GLOBAL	Cartesian	0	1,725	32,21	No	0	1,725	32,21
2121	GLOBAL	Cartesian	-0,43125	1,725	32,21	No	-0,43125	1,725	32,21
2122	GLOBAL	Cartesian	-0,8625	1,725	32,21	No	-0,8625	1,725	32,21
2123	GLOBAL	Cartesian	-1,294	1,725	32,21	No	-1,294	1,725	32,21
2124	GLOBAL	Cartesian	-1,725	1,294	32,21	No	-1,725	1,294	32,21
2125	GLOBAL	Cartesian	-1,725	0,8625	32,21	No	-1,725	0,8625	32,21
2126	GLOBAL	Cartesian	-1,725	0,43125	32,21	No	-1,725	0,43125	32,21
2127	GLOBAL	Cartesian	-1,725	0	32,21	No	-1,725	0	32,21
2128	GLOBAL	Cartesian	-1,725	-0,43125	32,21	No	-1,725	-0,43125	32,21
2129	GLOBAL	Cartesian	-1,725	-0,8625	32,21	No	-1,725	-0,8625	32,21
2130	GLOBAL	Cartesian	-1,725	-1,294	32,21	No	-1,725	-1,294	32,21
2131	GLOBAL	Cartesian	-1,294	-1,725	32,21	No	-1,294	-1,725	32,21
2132	GLOBAL	Cartesian	-0,8625	-1,725	32,21	No	-0,8625	-1,725	32,21
2133	GLOBAL	Cartesian	-0,43125	-1,725	32,21	No	-0,43125	-1,725	32,21
2134	GLOBAL	Cartesian	0	-1,725	32,21	No	0	-1,725	32,21
2135	GLOBAL	Cartesian	0,43125	-1,725	32,21	No	0,43125	-1,725	32,21
2136	GLOBAL	Cartesian	0,8625	-1,725	32,21	No	0,8625	-1,725	32,21
2137	GLOBAL	Cartesian	1,294	-1,725	32,21	No	1,294	-1,725	32,21
2138	GLOBAL	Cartesian	1,725	-1,294	32,21	No	1,725	-1,294	32,21
2139	GLOBAL	Cartesian	1,725	-0,8625	32,21	No	1,725	-0,8625	32,21
2140	GLOBAL	Cartesian	1,725	-0,43125	32,21	No	1,725	-0,43125	32,21
2141	GLOBAL	Cartesian	1,725	0	32,21	No	1,725	0	32,21
2142	GLOBAL	Cartesian	1,725	0,43125	32,21	No	1,725	0,43125	32,21
2143	GLOBAL	Cartesian	1,725	0,8625	32,21	No	1,725	0,8625	32,21
2144	GLOBAL	Cartesian	1,725	1,294	32,21	No	1,725	1,294	32,21
2145	GLOBAL	Cartesian	-1,95	1,95	32,21	No	-1,95	1,95	32,21
2146	GLOBAL	Cartesian	-1,95	-1,95	32,21	No	-1,95	-1,95	32,21
2147	GLOBAL	Cartesian	1,95	-1,95	32,21	No	1,95	-1,95	32,21
2148	GLOBAL	Cartesian	1,95	1,95	32,21	No	1,95	1,95	32,21
2149	GLOBAL	Cartesian	-1,725	-0,8625	33,46333	No	-1,725	-0,8625	33,46333
2150	GLOBAL	Cartesian	-1,725	-0,8625	33,79667	No	-1,725	-0,8625	33,79667
2151	GLOBAL	Cartesian	-1,725	-1,294	33,46333	No	-1,725	-1,294	33,46333
2152	GLOBAL	Cartesian	-1,725	-1,294	33,79667	No	-1,725	-1,294	33,79667
2153	GLOBAL	Cartesian	-1,725	-1,725	33,46333	No	-1,725	-1,725	33,46333
2154	GLOBAL	Cartesian	-1,725	-1,725	33,79667	No	-1,725	-1,725	33,79667
2155	GLOBAL	Cartesian	-1,294	-1,725	33,46333	No	-1,294	-1,725	33,46333
2156	GLOBAL	Cartesian	-1,294	-1,725	33,79667	No	-1,294	-1,725	33,79667
2157	GLOBAL	Cartesian	-0,8625	-1,725	33,46333	No	-0,8625	-1,725	33,46333
2158	GLOBAL	Cartesian	-0,8625	-1,725	33,79667	No	-0,8625	-1,725	33,79667
2159	GLOBAL	Cartesian	-0,43125	-1,725	33,46333	No	-0,43125	-1,725	33,46333
2160	GLOBAL	Cartesian	-0,43125	-1,725	33,79667	No	-0,43125	-1,725	33,79667
2161	GLOBAL	Cartesian	0	-1,725	33,46333	No	0	-1,725	33,46333
2162	GLOBAL	Cartesian	0	-1,725	33,79667	No	0	-1,725	33,79667
2163	GLOBAL	Cartesian	0,43125	-1,725	33,46333	No	0,43125	-1,725	33,46333



2164	GLOBAL	Cartesian	0,43125	-1,725	33,79667	No	0,43125	-1,725	33,79667
2165	GLOBAL	Cartesian	0,8625	-1,725	33,46333	No	0,8625	-1,725	33,46333
2166	GLOBAL	Cartesian	0,8625	-1,725	33,79667	No	0,8625	-1,725	33,79667
2167	GLOBAL	Cartesian	1,294	-1,725	33,46333	No	1,294	-1,725	33,46333
2168	GLOBAL	Cartesian	1,294	-1,725	33,79667	No	1,294	-1,725	33,79667
2169	GLOBAL	Cartesian	1,95	1,95	33,46333	No	1,95	1,95	33,46333
2170	GLOBAL	Cartesian	1,95	1,95	33,79667	No	1,95	1,95	33,79667
2171	GLOBAL	Cartesian	2,175	2,175	33,46333	No	2,175	2,175	33,46333
2172	GLOBAL	Cartesian	0	1,725	20,745	No	0	1,725	20,745
2173	GLOBAL	Cartesian	0,43125	1,725	20,9175	No	0,43125	1,725	20,9175
2174	GLOBAL	Cartesian	0	1,725	20,9175	No	0	1,725	20,9175
2175	GLOBAL	Cartesian	-0,43125	1,725	20,5725	No	-0,43125	1,725	20,5725
2176	GLOBAL	Cartesian	-0,43125	1,725	20,745	No	-0,43125	1,725	20,745
2177	GLOBAL	Cartesian	2,175	2,175	33,79667	No	2,175	2,175	33,79667
2178	GLOBAL	Cartesian	-0,8625	1,725	20,5725	No	-0,8625	1,725	20,5725
2179	GLOBAL	Cartesian	-1,95	1,95	33,46333	No	-1,95	1,95	33,46333
2180	GLOBAL	Cartesian	-1,95	1,95	33,79667	No	-1,95	1,95	33,79667
2181	GLOBAL	Cartesian	0	0,8625	20,745	Yes	0	0,8625	20,745
2182	GLOBAL	Cartesian	0,43125	0,8625	20,9175	Yes	0,43125	0,8625	20,9175
2183	GLOBAL	Cartesian	0	0,8625	20,9175	Yes	0	0,8625	20,9175
2184	GLOBAL	Cartesian	-0,43125	0,8625	20,5725	Yes	-0,43125	0,8625	20,5725
2185	GLOBAL	Cartesian	-0,43125	0,8625	20,745	Yes	-0,43125	0,8625	20,745
2186	GLOBAL	Cartesian	-0,8625	0,8625	20,5725	Yes	-0,8625	0,8625	20,5725
2187	GLOBAL	Cartesian	0,43125	0,8625	21,09	Yes	0,43125	0,8625	21,09
2188	GLOBAL	Cartesian	0,43125	1,294	21,09	No	0,43125	1,294	21,09
2189	GLOBAL	Cartesian	0,8625	1,294	21,09	No	0,8625	1,294	21,09
2190	GLOBAL	Cartesian	0,8625	0,8625	21,09	No	0,8625	0,8625	21,09
2191	GLOBAL	Cartesian	1,294	1,294	21,09	No	1,294	1,294	21,09
2192	GLOBAL	Cartesian	1,294	0,8625	21,09	No	1,294	0,8625	21,09
2193	GLOBAL	Cartesian	-0,8625	1,294	20,5725	No	-0,8625	1,294	20,5725
2194	GLOBAL	Cartesian	-0,43125	1,294	20,5725	No	-0,43125	1,294	20,5725
2195	GLOBAL	Cartesian	-0,43125	1,294	20,745	No	-0,43125	1,294	20,745
2196	GLOBAL	Cartesian	0	1,294	20,745	No	0	1,294	20,745
2197	GLOBAL	Cartesian	0	1,294	20,9175	No	0	1,294	20,9175
2198	GLOBAL	Cartesian	0,43125	1,294	20,9175	No	0,43125	1,294	20,9175
2199	GLOBAL	Cartesian	-2,175	2,175	33,46333	No	-2,175	2,175	33,46333
2200	GLOBAL	Cartesian	-2,175	2,175	33,79667	No	-2,175	2,175	33,79667
2201	GLOBAL	Cartesian	1,725	-0,43125	21,435	No	1,725	-0,43125	21,435
2202	GLOBAL	Cartesian	1,725	0	21,435	No	1,725	0	21,435
2203	GLOBAL	Cartesian	1,725	-0,43125	21,6075	No	1,725	-0,43125	21,6075
2204	GLOBAL	Cartesian	1,725	0	21,6075	No	1,725	0	21,6075
2205	GLOBAL	Cartesian	1,725	0,43125	21,2625	No	1,725	0,43125	21,2625
2206	GLOBAL	Cartesian	1,725	0,43125	21,435	No	1,725	0,43125	21,435
2207	GLOBAL	Cartesian	-1,95	-1,95	33,46333	No	-1,95	-1,95	33,46333
2208	GLOBAL	Cartesian	1,725	0,8625	21,2625	No	1,725	0,8625	21,2625
2209	GLOBAL	Cartesian	1,725	0,8625	21,435	No	1,725	0,8625	21,435
2210	GLOBAL	Cartesian	-1,95	-1,95	33,79667	No	-1,95	-1,95	33,79667
2211	GLOBAL	Cartesian	0,8625	-0,43125	21,78	Yes	0,8625	-0,43125	21,78
2212	GLOBAL	Cartesian	0,8625	0	21,435	Yes	0,8625	0	21,435
2213	GLOBAL	Cartesian	0,8625	-0,43125	21,6075	Yes	0,8625	-0,43125	21,6075
2214	GLOBAL	Cartesian	0,8625	0	21,6075	Yes	0,8625	0	21,6075
2215	GLOBAL	Cartesian	0,8625	0,43125	21,2625	Yes	0,8625	0,43125	21,2625
2216	GLOBAL	Cartesian	0,8625	0,43125	21,435	Yes	0,8625	0,43125	21,435
2217	GLOBAL	Cartesian	0,8625	0,8625	21,2625	Yes	0,8625	0,8625	21,2625
2218	GLOBAL	Cartesian	1,294	-0,43125	21,78	No	1,294	-0,43125	21,78
2219	GLOBAL	Cartesian	1,294	-0,8625	21,78	No	1,294	-0,8625	21,78
2220	GLOBAL	Cartesian	0,8625	-0,8625	21,78	No	0,8625	-0,8625	21,78

2221	GLOBAL	Cartesian	1,294	-1,294	21,78	No	1,294	-1,294	21,78
2222	GLOBAL	Cartesian	0,8625	-1,294	21,78	No	0,8625	-1,294	21,78
2223	GLOBAL	Cartesian	1,294	0,8625	21,2625	No	1,294	0,8625	21,2625
2224	GLOBAL	Cartesian	1,294	0,43125	21,2625	No	1,294	0,43125	21,2625
2225	GLOBAL	Cartesian	1,294	0,43125	21,435	No	1,294	0,43125	21,435
2226	GLOBAL	Cartesian	1,294	0	21,435	No	1,294	0	21,435
2227	GLOBAL	Cartesian	1,294	0	21,6075	No	1,294	0	21,6075
2228	GLOBAL	Cartesian	1,294	-0,43125	21,6075	No	1,294	-0,43125	21,6075
2229	GLOBAL	Cartesian	-2,175	-2,175	33,46333	No	-2,175	-2,175	33,46333
2230	GLOBAL	Cartesian	-2,175	-2,175	33,79667	No	-2,175	-2,175	33,79667
2231	GLOBAL	Cartesian	-0,43125	-1,725	22,125	No	-0,43125	-1,725	22,125
2232	GLOBAL	Cartesian	0	-1,725	22,125	No	0	-1,725	22,125
2233	GLOBAL	Cartesian	-0,43125	-1,725	22,2975	No	-0,43125	-1,725	22,2975
2234	GLOBAL	Cartesian	0	-1,725	22,2975	No	0	-1,725	22,2975
2235	GLOBAL	Cartesian	0,43125	-1,725	21,9525	No	0,43125	-1,725	21,9525
2236	GLOBAL	Cartesian	0,43125	-1,725	22,125	No	0,43125	-1,725	22,125
2237	GLOBAL	Cartesian	1,95	-1,95	33,46333	No	1,95	-1,95	33,46333
2238	GLOBAL	Cartesian	0,8625	-1,725	21,9525	No	0,8625	-1,725	21,9525
2239	GLOBAL	Cartesian	0,8625	-1,725	22,125	No	0,8625	-1,725	22,125
2240	GLOBAL	Cartesian	1,95	-1,95	33,79667	No	1,95	-1,95	33,79667
2241	GLOBAL	Cartesian	-0,43125	-0,863	22,47	Yes	-0,43125	-0,863	22,47
2242	GLOBAL	Cartesian	0	-0,863	22,125	Yes	0	-0,863	22,125
2243	GLOBAL	Cartesian	0	-0,863	22,2975	Yes	0	-0,863	22,2975
2244	GLOBAL	Cartesian	0,43125	-0,863	21,9525	Yes	0,43125	-0,863	21,9525
2245	GLOBAL	Cartesian	0,43125	-0,863	22,125	Yes	0,43125	-0,863	22,125
2246	GLOBAL	Cartesian	0,8625	-0,863	21,9525	Yes	0,8625	-0,863	21,9525
2247	GLOBAL	Cartesian	-0,43125	-0,863	22,2975	Yes	-0,43125	-0,863	22,2975
2248	GLOBAL	Cartesian	-0,43125	-1,294	22,47	No	-0,43125	-1,294	22,47
2249	GLOBAL	Cartesian	-0,8625	-1,294	22,47	No	-0,8625	-1,294	22,47
2250	GLOBAL	Cartesian	-0,8625	-0,86283	22,47	No	-0,8625	-0,86283	22,47
2251	GLOBAL	Cartesian	-1,294	-1,294	22,47	No	-1,294	-1,294	22,47
2252	GLOBAL	Cartesian	-1,294	-0,86267	22,47	No	-1,294	-0,86267	22,47
2253	GLOBAL	Cartesian	0,8625	-1,294	21,9525	No	0,8625	-1,294	21,9525
2254	GLOBAL	Cartesian	0,43125	-1,294	21,9525	No	0,43125	-1,294	21,9525
2255	GLOBAL	Cartesian	0,43125	-1,294	22,125	No	0,43125	-1,294	22,125
2256	GLOBAL	Cartesian	0	-1,294	22,125	No	0	-1,294	22,125
2257	GLOBAL	Cartesian	0	-1,294	22,2975	No	0	-1,294	22,2975
2258	GLOBAL	Cartesian	-0,43125	-1,294	22,2975	No	-0,43125	-1,294	22,2975
2259	GLOBAL	Cartesian	-0,43125	-1,294	32,67	No	-0,43125	-1,294	32,67
2260	GLOBAL	Cartesian	-0,43125	-0,43125	32,67	No	-0,43125	-0,43125	32,67
2261	GLOBAL	Cartesian	1,294	-1,294	32,67	No	1,294	-1,294	32,67
2262	GLOBAL	Cartesian	-1,725	0	22,815	No	-1,725	0	22,815
2263	GLOBAL	Cartesian	-1,725	0,43125	22,9875	No	-1,725	0,43125	22,9875
2264	GLOBAL	Cartesian	-1,725	0	22,9875	No	-1,725	0	22,9875
2265	GLOBAL	Cartesian	-1,725	-0,43125	22,6425	No	-1,725	-0,43125	22,6425
2266	GLOBAL	Cartesian	-1,725	-0,43125	22,815	No	-1,725	-0,43125	22,815
2267	GLOBAL	Cartesian	1,294	-0,8625	32,67	No	1,294	-0,8625	32,67
2268	GLOBAL	Cartesian	-1,725	-0,8625	22,6425	No	-1,725	-0,8625	22,6425
2269	GLOBAL	Cartesian	1,294	-0,43125	32,67	No	1,294	-0,43125	32,67
2270	GLOBAL	Cartesian	1,294	0	32,67	No	1,294	0	32,67
2271	GLOBAL	Cartesian	2,175	-2,175	33,46333	No	2,175	-2,175	33,46333
2272	GLOBAL	Cartesian	2,175	-2,175	33,79667	No	2,175	-2,175	33,79667
2273	GLOBAL	Cartesian	1,665E-16	-1,725	40,77	No	1,665E-16	-1,725	40,77
2274	GLOBAL	Cartesian	1,725	-0,8625	38,67	Yes	1,725	-0,8625	38,67
2275	GLOBAL	Cartesian	1,725	0,8625	38,67	Yes	1,725	0,8625	38,67
2276	GLOBAL	Cartesian	1,725	1,294	38,67	Yes	1,725	1,294	38,67
2277	GLOBAL	Cartesian	1,294	1,725	38,67	Yes	1,294	1,725	38,67

2278	GLOBAL	Cartesian	-0,8625	0,43125	23,16	Yes	-0,8625	0,43125	23,16
2279	GLOBAL	Cartesian	-0,8625	0	22,815	Yes	-0,8625	0	22,815
2280	GLOBAL	Cartesian	-0,8625	0,43125	22,9875	Yes	-0,8625	0,43125	22,9875
2281	GLOBAL	Cartesian	-0,8625	0	22,9875	Yes	-0,8625	0	22,9875
2282	GLOBAL	Cartesian	-0,8625	-0,43125	22,6425	Yes	-0,8625	-0,43125	22,6425
2283	GLOBAL	Cartesian	-0,8625	-0,43125	22,815	Yes	-0,8625	-0,43125	22,815
2284	GLOBAL	Cartesian	0,8625	1,725	38,67	Yes	0,8625	1,725	38,67
2285	GLOBAL	Cartesian	-0,8625	-0,8625	22,6425	Yes	-0,8625	-0,8625	22,6425
2286	GLOBAL	Cartesian	-1,294	0,43125	23,16	No	-1,294	0,43125	23,16
2287	GLOBAL	Cartesian	-1,294	0,8625	23,16	No	-1,294	0,8625	23,16
2288	GLOBAL	Cartesian	-0,8625	0,8625	23,16	No	-0,8625	0,8625	23,16
2289	GLOBAL	Cartesian	-1,294	1,294	23,16	No	-1,294	1,294	23,16
2290	GLOBAL	Cartesian	-0,8625	1,294	23,16	No	-0,8625	1,294	23,16
2291	GLOBAL	Cartesian	-1,294	-0,8625	22,6425	No	-1,294	-0,8625	22,6425
2292	GLOBAL	Cartesian	-1,294	-0,43125	22,6425	No	-1,294	-0,43125	22,6425
2293	GLOBAL	Cartesian	-1,294	-0,43125	22,815	No	-1,294	-0,43125	22,815
2294	GLOBAL	Cartesian	-1,294	0	22,815	No	-1,294	0	22,815
2295	GLOBAL	Cartesian	-1,294	0	22,9875	No	-1,294	0	22,9875
2296	GLOBAL	Cartesian	-1,294	0,43125	22,9875	No	-1,294	0,43125	22,9875
2297	GLOBAL	Cartesian	-1,725	1,294	38,67	Yes	-1,725	1,294	38,67
2298	GLOBAL	Cartesian	-1,725	0,8625	38,67	Yes	-1,725	0,8625	38,67
2299	GLOBAL	Cartesian	-1,725	-0,8625	38,67	Yes	-1,725	-0,8625	38,67
2300	GLOBAL	Cartesian	-1,725	-1,29375	38,67	Yes	-1,725	-1,29375	38,67
2301	GLOBAL	Cartesian	0,8625	-1,725	38,67	Yes	0,8625	-1,725	38,67
2302	GLOBAL	Cartesian	1,294	-1,725	38,67	Yes	1,294	-1,725	38,67
2303	GLOBAL	Cartesian	1,725	-1,29375	38,67	Yes	1,725	-1,29375	38,67
2304	GLOBAL	Cartesian	-1,294	-1,725	38,67	Yes	-1,294	-1,725	38,67
2305	GLOBAL	Cartesian	-0,8625	-1,725	38,67	Yes	-0,8625	-1,725	38,67
2306	GLOBAL	Cartesian	0,4	1,725	39,27	Yes	0,4	1,725	39,27
2307	GLOBAL	Cartesian	-0,4	1,725	39,27	Yes	-0,4	1,725	39,27
2308	GLOBAL	Cartesian	0,8625	1,725	40,77	Yes	0,8625	1,725	40,77
2309	GLOBAL	Cartesian	-0,8625	1,725	40,77	Yes	-0,8625	1,725	40,77
2310	GLOBAL	Cartesian	-0,8625	1,725	38,67	Yes	-0,8625	1,725	38,67
2311	GLOBAL	Cartesian	-1,294	1,725	38,67	Yes	-1,294	1,725	38,67
2312	GLOBAL	Cartesian	1,294	0,43125	32,67	No	1,294	0,43125	32,67
2313	GLOBAL	Cartesian	1,665E-16	1,725	40,77	No	1,665E-16	1,725	40,77
2314	GLOBAL	Cartesian	-1,29375	1,725	40,77	Yes	-1,29375	1,725	40,77
2315	GLOBAL	Cartesian	1,29375	1,725	40,77	Yes	1,29375	1,725	40,77
2316	GLOBAL	Cartesian	0,4	1,725	40,77	Yes	0,4	1,725	40,77
2317	GLOBAL	Cartesian	-0,4	1,725	40,77	Yes	-0,4	1,725	40,77
2318	GLOBAL	Cartesian	1,725	-0,8625	39,27	Yes	1,725	-0,8625	39,27
2319	GLOBAL	Cartesian	1,725	0,8625	39,27	Yes	1,725	0,8625	39,27
2320	GLOBAL	Cartesian	0,8625	1,725	39,27	Yes	0,8625	1,725	39,27
2321	GLOBAL	Cartesian	-1,725	0,8625	39,27	Yes	-1,725	0,8625	39,27
2322	GLOBAL	Cartesian	-1,725	-0,8625	39,27	Yes	-1,725	-0,8625	39,27
2323	GLOBAL	Cartesian	0,8625	-1,725	39,27	Yes	0,8625	-1,725	39,27
2324	GLOBAL	Cartesian	-0,8625	-1,725	39,27	Yes	-0,8625	-1,725	39,27
2325	GLOBAL	Cartesian	-0,8625	1,725	39,27	Yes	-0,8625	1,725	39,27
2326	GLOBAL	Cartesian	-1,725	1,725	40,77	No	-1,725	1,725	40,77
2327	GLOBAL	Cartesian	1,725	1,725	40,77	No	1,725	1,725	40,77
2328	GLOBAL	Cartesian	1,29375	-1,725	40,77	Yes	1,29375	-1,725	40,77
2329	GLOBAL	Cartesian	1,665E-16	1,725	39,27	No	1,665E-16	1,725	39,27
2330	GLOBAL	Cartesian	-1,294	1,725	39,27	Yes	-1,294	1,725	39,27
2331	GLOBAL	Cartesian	1,294	1,725	39,27	Yes	1,294	1,725	39,27
2332	GLOBAL	Cartesian	-0,4	-1,725	40,77	Yes	-0,4	-1,725	40,77
2333	GLOBAL	Cartesian	1,725	-1,725	40,77	No	1,725	-1,725	40,77
2334	GLOBAL	Cartesian	-1,294	-1,725	39,27	No	-1,294	-1,725	39,27

2335	GLOBAL	Cartesian	0,4	-1,725	39,27 No	0,4	-1,725	39,27
2336	GLOBAL	Cartesian	-0,8625	-1,725	40,77 No	-0,8625	-1,725	40,77
2337	GLOBAL	Cartesian	0,8625	-1,725	40,77 No	0,8625	-1,725	40,77
2338	GLOBAL	Cartesian	-1,29375	-1,725	40,77 No	-1,29375	-1,725	40,77
2339	GLOBAL	Cartesian	0,4	-1,725	40,77 No	0,4	-1,725	40,77
2340	GLOBAL	Cartesian	-1,725	-1,725	39,27 No	-1,725	-1,725	39,27
2341	GLOBAL	Cartesian	-1,725	-1,725	40,77 No	-1,725	-1,725	40,77
2342	GLOBAL	Cartesian	-0,4	-1,725	41,67 No	-0,4	-1,725	41,67
2343	GLOBAL	Cartesian	-0,8625	-1,725	42,12 No	-0,8625	-1,725	42,12
2344	GLOBAL	Cartesian	-0,4	-1,725	42,12 No	-0,4	-1,725	42,12
2345	GLOBAL	Cartesian	1,665E-16	-1,725	41,22 No	1,665E-16	-1,725	41,22
2346	GLOBAL	Cartesian	1,665E-16	-1,725	41,67 No	1,665E-16	-1,725	41,67
2347	GLOBAL	Cartesian	1,665E-16	-1,725	42,12 No	1,665E-16	-1,725	42,12
2348	GLOBAL	Cartesian	0,4	-1,725	41,22 No	0,4	-1,725	41,22
2349	GLOBAL	Cartesian	0,4	-1,725	41,67 No	0,4	-1,725	41,67
2350	GLOBAL	Cartesian	0,4	-1,725	42,12 No	0,4	-1,725	42,12
2351	GLOBAL	Cartesian	0,8625	-1,725	41,22 No	0,8625	-1,725	41,22
2352	GLOBAL	Cartesian	0,8625	-1,725	41,67 No	0,8625	-1,725	41,67
2353	GLOBAL	Cartesian	0,8625	-1,725	42,12 No	0,8625	-1,725	42,12
2354	GLOBAL	Cartesian	1,294	0,8625	32,67 No	1,294	0,8625	32,67
2355	GLOBAL	Cartesian	1,294	1,294	32,67 No	1,294	1,294	32,67
2356	GLOBAL	Cartesian	0,8625	-1,294	32,67 No	0,8625	-1,294	32,67
2357	GLOBAL	Cartesian	0,43125	-1,294	32,67 No	0,43125	-1,294	32,67
2358	GLOBAL	Cartesian	0,8625	-0,8625	32,67 No	0,8625	-0,8625	32,67
2359	GLOBAL	Cartesian	0,43125	-0,8625	32,67 No	0,43125	-0,8625	32,67
2360	GLOBAL	Cartesian	0,8625	-0,43125	32,67 No	0,8625	-0,43125	32,67
2361	GLOBAL	Cartesian	0,43125	-0,43125	32,67 No	0,43125	-0,43125	32,67
2362	GLOBAL	Cartesian	0,8625	0	32,67 No	0,8625	0	32,67
2363	GLOBAL	Cartesian	0,43125	0	32,67 No	0,43125	0	32,67
2364	GLOBAL	Cartesian	0,8625	0,43125	32,67 No	0,8625	0,43125	32,67
2365	GLOBAL	Cartesian	0,43125	0,43125	32,67 No	0,43125	0,43125	32,67
2366	GLOBAL	Cartesian	0,8625	0,8625	32,67 No	0,8625	0,8625	32,67
2367	GLOBAL	Cartesian	0,43125	0,8625	32,67 No	0,43125	0,8625	32,67
2368	GLOBAL	Cartesian	0,8625	1,294	32,67 No	0,8625	1,294	32,67
2369	GLOBAL	Cartesian	0,43125	1,294	32,67 No	0,43125	1,294	32,67
2370	GLOBAL	Cartesian	0	-1,294	32,67 No	0	-1,294	32,67
2371	GLOBAL	Cartesian	0	-0,8625	32,67 No	0	-0,8625	32,67
2372	GLOBAL	Cartesian	-0,43125	-0,8625	32,67 No	-0,43125	-0,8625	32,67
2373	GLOBAL	Cartesian	0	-0,43125	32,67 No	0	-0,43125	32,67
2374	GLOBAL	Cartesian	0	0	32,67 No	0	0	32,67
2375	GLOBAL	Cartesian	-0,43125	0	32,67 No	-0,43125	0	32,67
2376	GLOBAL	Cartesian	0	0,43125	32,67 No	0	0,43125	32,67
2377	GLOBAL	Cartesian	-0,43125	0,43125	32,67 No	-0,43125	0,43125	32,67
2378	GLOBAL	Cartesian	0	0,8625	32,67 No	0	0,8625	32,67
2379	GLOBAL	Cartesian	-0,43125	0,8625	32,67 No	-0,43125	0,8625	32,67
2380	GLOBAL	Cartesian	0	1,294	32,67 No	0	1,294	32,67
2381	GLOBAL	Cartesian	-0,43125	1,294	32,67 No	-0,43125	1,294	32,67
2382	GLOBAL	Cartesian	-1,294	-1,294	32,67 No	-1,294	-1,294	32,67
2383	GLOBAL	Cartesian	-0,8625	-1,294	32,67 No	-0,8625	-1,294	32,67
2384	GLOBAL	Cartesian	-1,294	-0,8625	32,67 No	-1,294	-0,8625	32,67
2385	GLOBAL	Cartesian	-1,294	-0,43125	32,67 No	-1,294	-0,43125	32,67
2386	GLOBAL	Cartesian	-0,8625	-0,8625	32,67 No	-0,8625	-0,8625	32,67
2387	GLOBAL	Cartesian	-0,8625	-0,43125	32,67 No	-0,8625	-0,43125	32,67
2390	GLOBAL	Cartesian	-1,725	-1,039E-15	39,27 No	-1,725	-1,039E-15	39,27
2391	GLOBAL	Cartesian	-1,725	1,294	39,27 Yes	-1,725	1,294	39,27
2394	GLOBAL	Cartesian	-1,725	-0,4	39,27 Yes	-1,725	-0,4	39,27
2395	GLOBAL	Cartesian	-1,725	-1,503E-16	40,77 No	-1,725	-1,503E-16	40,77

2396	GLOBAL	Cartesian	-1,725	1,29375	40,77	Yes	-1,725	1,29375	40,77
2398	GLOBAL	Cartesian	-1,725	-1,29375	39,27	No	-1,725	-1,29375	39,27
2400	GLOBAL	Cartesian	-1,725	0,4	39,27	No	-1,725	0,4	39,27
2402	GLOBAL	Cartesian	-1,725	-0,8625	40,77	No	-1,725	-0,8625	40,77
2403	GLOBAL	Cartesian	-1,725	0,8625	40,77	No	-1,725	0,8625	40,77
2404	GLOBAL	Cartesian	-1,725	-1,29375	40,77	No	-1,725	-1,29375	40,77
2405	GLOBAL	Cartesian	-1,725	0,4	40,77	No	-1,725	0,4	40,77
2412	GLOBAL	Cartesian	1,725	-3,616E-16	39,27	No	1,725	-3,616E-16	39,27
2416	GLOBAL	Cartesian	1,725	-0,4	39,27	Yes	1,725	-0,4	39,27
2417	GLOBAL	Cartesian	1,725	-3,616E-16	40,77	No	1,725	-3,616E-16	40,77
2418	GLOBAL	Cartesian	1,725	1,29375	40,77	Yes	1,725	1,29375	40,77
2419	GLOBAL	Cartesian	1,725	-0,4	40,77	Yes	1,725	-0,4	40,77
2421	GLOBAL	Cartesian	1,725	-1,29375	39,27	No	1,725	-1,29375	39,27
2423	GLOBAL	Cartesian	1,725	0,4	39,27	No	1,725	0,4	39,27
2425	GLOBAL	Cartesian	1,725	-0,8625	40,77	No	1,725	-0,8625	40,77
2426	GLOBAL	Cartesian	1,725	0,8625	40,77	No	1,725	0,8625	40,77
2427	GLOBAL	Cartesian	1,725	-1,29375	40,77	No	1,725	-1,29375	40,77
2428	GLOBAL	Cartesian	1,725	0,4	40,77	No	1,725	0,4	40,77
2433	GLOBAL	Cartesian	-1,725	-0,4	40,77	No	-1,725	-0,4	40,77
2434	GLOBAL	Cartesian	-1,95	1,95	38,67	No	-1,95	1,95	38,67
2435	GLOBAL	Cartesian	-1,95	-1,95	38,67	No	-1,95	-1,95	38,67
2436	GLOBAL	Cartesian	1,95	-1,95	38,67	No	1,95	-1,95	38,67
2437	GLOBAL	Cartesian	1,95	1,95	38,67	No	1,95	1,95	38,67
2585	GLOBAL	Cartesian	0,43125	0,8625	23,85	No	0,43125	0,8625	23,85
2586	GLOBAL	Cartesian	0,43125	1,294	23,85	No	0,43125	1,294	23,85
2587	GLOBAL	Cartesian	0,8625	1,294	23,85	No	0,8625	1,294	23,85
2588	GLOBAL	Cartesian	0,8625	0,8625	23,85	No	0,8625	0,8625	23,85
2589	GLOBAL	Cartesian	1,294	1,294	23,85	No	1,294	1,294	23,85
2590	GLOBAL	Cartesian	1,294	0,8625	23,85	No	1,294	0,8625	23,85
2591	GLOBAL	Cartesian	-0,8625	0,8625	23,3325	No	-0,8625	0,8625	23,3325
2592	GLOBAL	Cartesian	-0,8625	1,294	23,3325	No	-0,8625	1,294	23,3325
2593	GLOBAL	Cartesian	-0,43125	1,294	23,3325	No	-0,43125	1,294	23,3325
2594	GLOBAL	Cartesian	-0,43125	0,8625	23,3325	No	-0,43125	0,8625	23,3325
2595	GLOBAL	Cartesian	-0,8625	1,725	23,3325	No	-0,8625	1,725	23,3325
2596	GLOBAL	Cartesian	-0,43125	1,725	23,3325	No	-0,43125	1,725	23,3325
2597	GLOBAL	Cartesian	-0,43125	0,8625	23,505	No	-0,43125	0,8625	23,505
2598	GLOBAL	Cartesian	-0,43125	1,294	23,505	No	-0,43125	1,294	23,505
2599	GLOBAL	Cartesian	0	1,294	23,505	No	0	1,294	23,505
2600	GLOBAL	Cartesian	0	0,8625	23,505	No	0	0,8625	23,505
2601	GLOBAL	Cartesian	-0,43125	1,725	23,505	No	-0,43125	1,725	23,505
2602	GLOBAL	Cartesian	0	1,725	23,505	No	0	1,725	23,505
2603	GLOBAL	Cartesian	0	0,8625	23,6775	No	0	0,8625	23,6775
2604	GLOBAL	Cartesian	0	1,294	23,6775	No	0	1,294	23,6775
2605	GLOBAL	Cartesian	0,43125	1,294	23,6775	No	0,43125	1,294	23,6775
2606	GLOBAL	Cartesian	0,43125	0,8625	23,6775	No	0,43125	0,8625	23,6775
2607	GLOBAL	Cartesian	0	1,725	23,6775	No	0	1,725	23,6775
2608	GLOBAL	Cartesian	0,43125	1,725	23,6775	No	0,43125	1,725	23,6775
2609	GLOBAL	Cartesian	0,8625	-0,43125	24,54	No	0,8625	-0,43125	24,54
2610	GLOBAL	Cartesian	1,294	-0,43125	24,54	No	1,294	-0,43125	24,54
2611	GLOBAL	Cartesian	1,294	-0,8625	24,54	No	1,294	-0,8625	24,54
2612	GLOBAL	Cartesian	0,8625	-0,8625	24,54	No	0,8625	-0,8625	24,54
2613	GLOBAL	Cartesian	1,294	-1,294	24,54	No	1,294	-1,294	24,54
2614	GLOBAL	Cartesian	0,8625	-1,294	24,54	No	0,8625	-1,294	24,54
2615	GLOBAL	Cartesian	0,8625	0,8625	24,0225	No	0,8625	0,8625	24,0225
2616	GLOBAL	Cartesian	1,294	0,8625	24,0225	No	1,294	0,8625	24,0225
2617	GLOBAL	Cartesian	1,294	0,43125	24,0225	No	1,294	0,43125	24,0225
2618	GLOBAL	Cartesian	0,8625	0,43125	24,0225	No	0,8625	0,43125	24,0225

2619	GLOBAL	Cartesian	1,725	0,8625	24,0225	No	1,725	0,8625	24,0225
2620	GLOBAL	Cartesian	1,725	0,43125	24,0225	No	1,725	0,43125	24,0225
2621	GLOBAL	Cartesian	0,8625	0,43125	24,195	No	0,8625	0,43125	24,195
2622	GLOBAL	Cartesian	1,294	0,43125	24,195	No	1,294	0,43125	24,195
2623	GLOBAL	Cartesian	1,294	0	24,195	No	1,294	0	24,195
2624	GLOBAL	Cartesian	0,8625	0	24,195	No	0,8625	0	24,195
2625	GLOBAL	Cartesian	1,725	0,43125	24,195	No	1,725	0,43125	24,195
2626	GLOBAL	Cartesian	1,725	0	24,195	No	1,725	0	24,195
2627	GLOBAL	Cartesian	0,8625	0	24,3675	No	0,8625	0	24,3675
2628	GLOBAL	Cartesian	1,294	0	24,3675	No	1,294	0	24,3675
2629	GLOBAL	Cartesian	1,294	-0,43125	24,3675	No	1,294	-0,43125	24,3675
2630	GLOBAL	Cartesian	0,8625	-0,43125	24,3675	No	0,8625	-0,43125	24,3675
2631	GLOBAL	Cartesian	1,725	0	24,3675	No	1,725	0	24,3675
2632	GLOBAL	Cartesian	1,725	-0,43125	24,3675	No	1,725	-0,43125	24,3675
2633	GLOBAL	Cartesian	-0,43125	-0,863	25,23	No	-0,43125	-0,863	25,23
2634	GLOBAL	Cartesian	-0,43125	-1,294	25,23	No	-0,43125	-1,294	25,23
2635	GLOBAL	Cartesian	-0,8625	-1,294	25,23	No	-0,8625	-1,294	25,23
2636	GLOBAL	Cartesian	-0,8625	-0,86283	25,23	No	-0,8625	-0,86283	25,23
2637	GLOBAL	Cartesian	-1,294	-1,294	25,23	No	-1,294	-1,294	25,23
2638	GLOBAL	Cartesian	-1,294	-0,86267	25,23	No	-1,294	-0,86267	25,23
2639	GLOBAL	Cartesian	0,8625	-0,863	24,7125	No	0,8625	-0,863	24,7125
2640	GLOBAL	Cartesian	0,8625	-1,294	24,7125	No	0,8625	-1,294	24,7125
2641	GLOBAL	Cartesian	0,43125	-1,294	24,7125	No	0,43125	-1,294	24,7125
2642	GLOBAL	Cartesian	0,43125	-0,863	24,7125	No	0,43125	-0,863	24,7125
2643	GLOBAL	Cartesian	0,8625	-1,725	24,7125	No	0,8625	-1,725	24,7125
2644	GLOBAL	Cartesian	0,43125	-1,725	24,7125	No	0,43125	-1,725	24,7125
2645	GLOBAL	Cartesian	0,43125	-0,863	24,885	No	0,43125	-0,863	24,885
2646	GLOBAL	Cartesian	0,43125	-1,294	24,885	No	0,43125	-1,294	24,885
2647	GLOBAL	Cartesian	0	-1,294	24,885	No	0	-1,294	24,885
2648	GLOBAL	Cartesian	0	-0,863	24,885	No	0	-0,863	24,885
2649	GLOBAL	Cartesian	0,43125	-1,725	24,885	No	0,43125	-1,725	24,885
2650	GLOBAL	Cartesian	0	-1,725	24,885	No	0	-1,725	24,885
2651	GLOBAL	Cartesian	0	-0,863	25,0575	No	0	-0,863	25,0575
2652	GLOBAL	Cartesian	0	-1,294	25,0575	No	0	-1,294	25,0575
2653	GLOBAL	Cartesian	-0,43125	-1,294	25,0575	No	-0,43125	-1,294	25,0575
2654	GLOBAL	Cartesian	-0,43125	-0,863	25,0575	No	-0,43125	-0,863	25,0575
2655	GLOBAL	Cartesian	0	-1,725	25,0575	No	0	-1,725	25,0575
2656	GLOBAL	Cartesian	-0,43125	-1,725	25,0575	No	-0,43125	-1,725	25,0575
2657	GLOBAL	Cartesian	-0,8625	0,43125	25,92	No	-0,8625	0,43125	25,92
2658	GLOBAL	Cartesian	-1,294	0,43125	25,92	No	-1,294	0,43125	25,92
2659	GLOBAL	Cartesian	-1,294	0,8625	25,92	No	-1,294	0,8625	25,92
2660	GLOBAL	Cartesian	-0,8625	0,8625	25,92	No	-0,8625	0,8625	25,92
2661	GLOBAL	Cartesian	-1,294	1,294	25,92	No	-1,294	1,294	25,92
2662	GLOBAL	Cartesian	-0,8625	1,294	25,92	No	-0,8625	1,294	25,92
2663	GLOBAL	Cartesian	-0,8625	-0,8625	25,4025	No	-0,8625	-0,8625	25,4025
2664	GLOBAL	Cartesian	-1,294	-0,8625	25,4025	No	-1,294	-0,8625	25,4025
2665	GLOBAL	Cartesian	-1,294	-0,43125	25,4025	No	-1,294	-0,43125	25,4025
2666	GLOBAL	Cartesian	-0,8625	-0,43125	25,4025	No	-0,8625	-0,43125	25,4025
2667	GLOBAL	Cartesian	-1,725	-0,8625	25,4025	No	-1,725	-0,8625	25,4025
2668	GLOBAL	Cartesian	-1,725	-0,43125	25,4025	No	-1,725	-0,43125	25,4025
2669	GLOBAL	Cartesian	-0,8625	-0,43125	25,575	No	-0,8625	-0,43125	25,575
2670	GLOBAL	Cartesian	-1,294	-0,43125	25,575	No	-1,294	-0,43125	25,575
2671	GLOBAL	Cartesian	-1,294	0	25,575	No	-1,294	0	25,575
2672	GLOBAL	Cartesian	-0,8625	0	25,575	No	-0,8625	0	25,575
2673	GLOBAL	Cartesian	-1,725	-0,43125	25,575	No	-1,725	-0,43125	25,575
2674	GLOBAL	Cartesian	-1,725	0	25,575	No	-1,725	0	25,575
2675	GLOBAL	Cartesian	-0,8625	0	25,7475	No	-0,8625	0	25,7475

2676	GLOBAL	Cartesian	-1,294	0	25,7475	No	-1,294	0	25,7475
2677	GLOBAL	Cartesian	-1,294	0,43125	25,7475	No	-1,294	0,43125	25,7475
2678	GLOBAL	Cartesian	-0,8625	0,43125	25,7475	No	-0,8625	0,43125	25,7475
2679	GLOBAL	Cartesian	-1,725	0	25,7475	No	-1,725	0	25,7475
2680	GLOBAL	Cartesian	-1,725	0,43125	25,7475	No	-1,725	0,43125	25,7475
2681	GLOBAL	Cartesian	0,43125	0,8625	26,61	No	0,43125	0,8625	26,61
2682	GLOBAL	Cartesian	0,43125	1,294	26,61	No	0,43125	1,294	26,61
2683	GLOBAL	Cartesian	0,8625	1,294	26,61	No	0,8625	1,294	26,61
2684	GLOBAL	Cartesian	0,8625	0,8625	26,61	No	0,8625	0,8625	26,61
2685	GLOBAL	Cartesian	1,294	1,294	26,61	No	1,294	1,294	26,61
2686	GLOBAL	Cartesian	1,294	0,8625	26,61	No	1,294	0,8625	26,61
2687	GLOBAL	Cartesian	-0,8625	0,8625	26,0925	No	-0,8625	0,8625	26,0925
2688	GLOBAL	Cartesian	-0,8625	1,294	26,0925	No	-0,8625	1,294	26,0925
2689	GLOBAL	Cartesian	-0,43125	1,294	26,0925	No	-0,43125	1,294	26,0925
2690	GLOBAL	Cartesian	-0,43125	0,8625	26,0925	No	-0,43125	0,8625	26,0925
2691	GLOBAL	Cartesian	-0,8625	1,725	26,0925	No	-0,8625	1,725	26,0925
2692	GLOBAL	Cartesian	-0,43125	1,725	26,0925	No	-0,43125	1,725	26,0925
2693	GLOBAL	Cartesian	-0,43125	0,8625	26,265	No	-0,43125	0,8625	26,265
2694	GLOBAL	Cartesian	-0,43125	1,294	26,265	No	-0,43125	1,294	26,265
2695	GLOBAL	Cartesian	0	1,294	26,265	No	0	1,294	26,265
2696	GLOBAL	Cartesian	0	0,8625	26,265	No	0	0,8625	26,265
2697	GLOBAL	Cartesian	-0,43125	1,725	26,265	No	-0,43125	1,725	26,265
2698	GLOBAL	Cartesian	0	1,725	26,265	No	0	1,725	26,265
2699	GLOBAL	Cartesian	0	0,8625	26,4375	No	0	0,8625	26,4375
2700	GLOBAL	Cartesian	0	1,294	26,4375	No	0	1,294	26,4375
2701	GLOBAL	Cartesian	0,43125	1,294	26,4375	No	0,43125	1,294	26,4375
2702	GLOBAL	Cartesian	0,43125	0,8625	26,4375	No	0,43125	0,8625	26,4375
2703	GLOBAL	Cartesian	0	1,725	26,4375	No	0	1,725	26,4375
2704	GLOBAL	Cartesian	0,43125	1,725	26,4375	No	0,43125	1,725	26,4375
2705	GLOBAL	Cartesian	0,8625	-0,43125	27,3	No	0,8625	-0,43125	27,3
2706	GLOBAL	Cartesian	1,294	-0,43125	27,3	No	1,294	-0,43125	27,3
2707	GLOBAL	Cartesian	1,294	-0,8625	27,3	No	1,294	-0,8625	27,3
2708	GLOBAL	Cartesian	0,8625	-0,8625	27,3	No	0,8625	-0,8625	27,3
2709	GLOBAL	Cartesian	1,294	-1,294	27,3	No	1,294	-1,294	27,3
2710	GLOBAL	Cartesian	0,8625	-1,294	27,3	No	0,8625	-1,294	27,3
2711	GLOBAL	Cartesian	0,8625	0,8625	26,7825	No	0,8625	0,8625	26,7825
2712	GLOBAL	Cartesian	1,294	0,8625	26,7825	No	1,294	0,8625	26,7825
2713	GLOBAL	Cartesian	1,294	0,43125	26,7825	No	1,294	0,43125	26,7825
2714	GLOBAL	Cartesian	0,8625	0,43125	26,7825	No	0,8625	0,43125	26,7825
2715	GLOBAL	Cartesian	1,725	0,8625	26,7825	No	1,725	0,8625	26,7825
2716	GLOBAL	Cartesian	1,725	0,43125	26,7825	No	1,725	0,43125	26,7825
2717	GLOBAL	Cartesian	0,8625	0,43125	26,955	No	0,8625	0,43125	26,955
2718	GLOBAL	Cartesian	1,294	0,43125	26,955	No	1,294	0,43125	26,955
2719	GLOBAL	Cartesian	1,294	0	26,955	No	1,294	0	26,955
2720	GLOBAL	Cartesian	0,8625	0	26,955	No	0,8625	0	26,955
2721	GLOBAL	Cartesian	1,725	0,43125	26,955	No	1,725	0,43125	26,955
2722	GLOBAL	Cartesian	1,725	0	26,955	No	1,725	0	26,955
2723	GLOBAL	Cartesian	0,8625	0	27,1275	No	0,8625	0	27,1275
2724	GLOBAL	Cartesian	1,294	0	27,1275	No	1,294	0	27,1275
2725	GLOBAL	Cartesian	1,294	-0,43125	27,1275	No	1,294	-0,43125	27,1275
2726	GLOBAL	Cartesian	0,8625	-0,43125	27,1275	No	0,8625	-0,43125	27,1275
2727	GLOBAL	Cartesian	1,725	0	27,1275	No	1,725	0	27,1275
2728	GLOBAL	Cartesian	1,725	-0,43125	27,1275	No	1,725	-0,43125	27,1275
2729	GLOBAL	Cartesian	-0,43125	-0,863	27,99	No	-0,43125	-0,863	27,99
2730	GLOBAL	Cartesian	-0,43125	-1,294	27,99	No	-0,43125	-1,294	27,99
2731	GLOBAL	Cartesian	-0,8625	-1,294	27,99	No	-0,8625	-1,294	27,99
2732	GLOBAL	Cartesian	-0,8625	-0,86283	27,99	No	-0,8625	-0,86283	27,99

2733	GLOBAL	Cartesian	-1,294	-1,294	27,99	No	-1,294	-1,294	27,99
2734	GLOBAL	Cartesian	-1,294	-0,86267	27,99	No	-1,294	-0,86267	27,99
2735	GLOBAL	Cartesian	0,8625	-0,863	27,4725	No	0,8625	-0,863	27,4725
2736	GLOBAL	Cartesian	0,8625	-1,294	27,4725	No	0,8625	-1,294	27,4725
2737	GLOBAL	Cartesian	0,43125	-1,294	27,4725	No	0,43125	-1,294	27,4725
2738	GLOBAL	Cartesian	0,43125	-0,863	27,4725	No	0,43125	-0,863	27,4725
2739	GLOBAL	Cartesian	0,8625	-1,725	27,4725	No	0,8625	-1,725	27,4725
2740	GLOBAL	Cartesian	0,43125	-1,725	27,4725	No	0,43125	-1,725	27,4725
2741	GLOBAL	Cartesian	0,43125	-0,863	27,645	No	0,43125	-0,863	27,645
2742	GLOBAL	Cartesian	0,43125	-1,294	27,645	No	0,43125	-1,294	27,645
2743	GLOBAL	Cartesian	0	-1,294	27,645	No	0	-1,294	27,645
2744	GLOBAL	Cartesian	0	-0,863	27,645	No	0	-0,863	27,645
2745	GLOBAL	Cartesian	0,43125	-1,725	27,645	No	0,43125	-1,725	27,645
2746	GLOBAL	Cartesian	0	-1,725	27,645	No	0	-1,725	27,645
2747	GLOBAL	Cartesian	0	-0,863	27,8175	No	0	-0,863	27,8175
2748	GLOBAL	Cartesian	0	-1,294	27,8175	No	0	-1,294	27,8175
2749	GLOBAL	Cartesian	-0,43125	-1,294	27,8175	No	-0,43125	-1,294	27,8175
2750	GLOBAL	Cartesian	-0,43125	-0,863	27,8175	No	-0,43125	-0,863	27,8175
2751	GLOBAL	Cartesian	0	-1,725	27,8175	No	0	-1,725	27,8175
2752	GLOBAL	Cartesian	-0,43125	-1,725	27,8175	No	-0,43125	-1,725	27,8175
2753	GLOBAL	Cartesian	-0,8625	0,43125	28,68	No	-0,8625	0,43125	28,68
2754	GLOBAL	Cartesian	-1,294	0,43125	28,68	No	-1,294	0,43125	28,68
2755	GLOBAL	Cartesian	-1,294	0,8625	28,68	No	-1,294	0,8625	28,68
2756	GLOBAL	Cartesian	-0,8625	0,8625	28,68	No	-0,8625	0,8625	28,68
2757	GLOBAL	Cartesian	-1,294	1,294	28,68	No	-1,294	1,294	28,68
2758	GLOBAL	Cartesian	-0,8625	1,294	28,68	No	-0,8625	1,294	28,68
2759	GLOBAL	Cartesian	-0,8625	-0,8625	28,1625	No	-0,8625	-0,8625	28,1625
2760	GLOBAL	Cartesian	-1,294	-0,8625	28,1625	No	-1,294	-0,8625	28,1625
2761	GLOBAL	Cartesian	-1,294	-0,43125	28,1625	No	-1,294	-0,43125	28,1625
2762	GLOBAL	Cartesian	-0,8625	-0,43125	28,1625	No	-0,8625	-0,43125	28,1625
2763	GLOBAL	Cartesian	-1,725	-0,8625	28,1625	No	-1,725	-0,8625	28,1625
2764	GLOBAL	Cartesian	-1,725	-0,43125	28,1625	No	-1,725	-0,43125	28,1625
2765	GLOBAL	Cartesian	-0,8625	-0,43125	28,335	No	-0,8625	-0,43125	28,335
2766	GLOBAL	Cartesian	-1,294	-0,43125	28,335	No	-1,294	-0,43125	28,335
2767	GLOBAL	Cartesian	-1,294	0	28,335	No	-1,294	0	28,335
2768	GLOBAL	Cartesian	-0,8625	0	28,335	No	-0,8625	0	28,335
2769	GLOBAL	Cartesian	-1,725	-0,43125	28,335	No	-1,725	-0,43125	28,335
2770	GLOBAL	Cartesian	-1,725	0	28,335	No	-1,725	0	28,335
2771	GLOBAL	Cartesian	-0,8625	0	28,5075	No	-0,8625	0	28,5075
2772	GLOBAL	Cartesian	-1,294	0	28,5075	No	-1,294	0	28,5075
2773	GLOBAL	Cartesian	-1,294	0,43125	28,5075	No	-1,294	0,43125	28,5075
2774	GLOBAL	Cartesian	-0,8625	0,43125	28,5075	No	-0,8625	0,43125	28,5075
2775	GLOBAL	Cartesian	-1,725	0	28,5075	No	-1,725	0	28,5075
2776	GLOBAL	Cartesian	-1,725	0,43125	28,5075	No	-1,725	0,43125	28,5075
2777	GLOBAL	Cartesian	0,43125	0,8625	29,37	No	0,43125	0,8625	29,37
2778	GLOBAL	Cartesian	0,43125	1,294	29,37	No	0,43125	1,294	29,37
2779	GLOBAL	Cartesian	0,8625	1,294	29,37	No	0,8625	1,294	29,37
2780	GLOBAL	Cartesian	0,8625	0,8625	29,37	No	0,8625	0,8625	29,37
2781	GLOBAL	Cartesian	1,294	1,294	29,37	No	1,294	1,294	29,37
2782	GLOBAL	Cartesian	1,294	0,8625	29,37	No	1,294	0,8625	29,37
2783	GLOBAL	Cartesian	-0,8625	0,8625	28,8525	No	-0,8625	0,8625	28,8525
2784	GLOBAL	Cartesian	-0,8625	1,294	28,8525	No	-0,8625	1,294	28,8525
2785	GLOBAL	Cartesian	-0,43125	1,294	28,8525	No	-0,43125	1,294	28,8525
2786	GLOBAL	Cartesian	-0,43125	0,8625	28,8525	No	-0,43125	0,8625	28,8525
2787	GLOBAL	Cartesian	-0,8625	1,725	28,8525	No	-0,8625	1,725	28,8525
2788	GLOBAL	Cartesian	-0,43125	1,725	28,8525	No	-0,43125	1,725	28,8525
2789	GLOBAL	Cartesian	-0,43125	0,8625	29,025	No	-0,43125	0,8625	29,025



2790	GLOBAL	Cartesian	-0,43125	1,294	29,025	No	-0,43125	1,294	29,025
2791	GLOBAL	Cartesian	0	1,294	29,025	No	0	1,294	29,025
2792	GLOBAL	Cartesian	0	0,8625	29,025	No	0	0,8625	29,025
2793	GLOBAL	Cartesian	-0,43125	1,725	29,025	No	-0,43125	1,725	29,025
2794	GLOBAL	Cartesian	0	1,725	29,025	No	0	1,725	29,025
2795	GLOBAL	Cartesian	0	0,8625	29,1975	No	0	0,8625	29,1975
2796	GLOBAL	Cartesian	0	1,294	29,1975	No	0	1,294	29,1975
2797	GLOBAL	Cartesian	0,43125	1,294	29,1975	No	0,43125	1,294	29,1975
2798	GLOBAL	Cartesian	0,43125	0,8625	29,1975	No	0,43125	0,8625	29,1975
2799	GLOBAL	Cartesian	0	1,725	29,1975	No	0	1,725	29,1975
2800	GLOBAL	Cartesian	0,43125	1,725	29,1975	No	0,43125	1,725	29,1975
2801	GLOBAL	Cartesian	0,8625	-0,43125	30,06	No	0,8625	-0,43125	30,06
2802	GLOBAL	Cartesian	1,294	-0,43125	30,06	No	1,294	-0,43125	30,06
2803	GLOBAL	Cartesian	1,294	-0,8625	30,06	No	1,294	-0,8625	30,06
2804	GLOBAL	Cartesian	0,8625	-0,8625	30,06	No	0,8625	-0,8625	30,06
2805	GLOBAL	Cartesian	1,294	-1,294	30,06	No	1,294	-1,294	30,06
2806	GLOBAL	Cartesian	0,8625	-1,294	30,06	No	0,8625	-1,294	30,06
2807	GLOBAL	Cartesian	0,8625	0,8625	29,5425	No	0,8625	0,8625	29,5425
2808	GLOBAL	Cartesian	1,294	0,8625	29,5425	No	1,294	0,8625	29,5425
2809	GLOBAL	Cartesian	1,294	0,43125	29,5425	No	1,294	0,43125	29,5425
2810	GLOBAL	Cartesian	0,8625	0,43125	29,5425	No	0,8625	0,43125	29,5425
2811	GLOBAL	Cartesian	1,725	0,8625	29,5425	No	1,725	0,8625	29,5425
2812	GLOBAL	Cartesian	1,725	0,43125	29,5425	No	1,725	0,43125	29,5425
2813	GLOBAL	Cartesian	0,8625	0,43125	29,715	No	0,8625	0,43125	29,715
2814	GLOBAL	Cartesian	1,294	0,43125	29,715	No	1,294	0,43125	29,715
2815	GLOBAL	Cartesian	1,294	0	29,715	No	1,294	0	29,715
2816	GLOBAL	Cartesian	0,8625	0	29,715	No	0,8625	0	29,715
2817	GLOBAL	Cartesian	1,725	0,43125	29,715	No	1,725	0,43125	29,715
2818	GLOBAL	Cartesian	1,725	0	29,715	No	1,725	0	29,715
2819	GLOBAL	Cartesian	0,8625	0	29,8875	No	0,8625	0	29,8875
2820	GLOBAL	Cartesian	1,294	0	29,8875	No	1,294	0	29,8875
2821	GLOBAL	Cartesian	1,294	-0,43125	29,8875	No	1,294	-0,43125	29,8875
2822	GLOBAL	Cartesian	0,8625	-0,43125	29,8875	No	0,8625	-0,43125	29,8875
2823	GLOBAL	Cartesian	1,725	0	29,8875	No	1,725	0	29,8875
2824	GLOBAL	Cartesian	1,725	-0,43125	29,8875	No	1,725	-0,43125	29,8875
2825	GLOBAL	Cartesian	-0,43125	-0,863	30,75	No	-0,43125	-0,863	30,75
2826	GLOBAL	Cartesian	-0,43125	-1,294	30,75	No	-0,43125	-1,294	30,75
2827	GLOBAL	Cartesian	-0,8625	-1,294	30,75	No	-0,8625	-1,294	30,75
2828	GLOBAL	Cartesian	-0,8625	-0,86283	30,75	No	-0,8625	-0,86283	30,75
2829	GLOBAL	Cartesian	-1,294	-1,294	30,75	No	-1,294	-1,294	30,75
2830	GLOBAL	Cartesian	-1,294	-0,86267	30,75	No	-1,294	-0,86267	30,75
2831	GLOBAL	Cartesian	0,8625	-0,863	30,2325	No	0,8625	-0,863	30,2325
2832	GLOBAL	Cartesian	0,8625	-1,294	30,2325	No	0,8625	-1,294	30,2325
2833	GLOBAL	Cartesian	0,43125	-1,294	30,2325	No	0,43125	-1,294	30,2325
2834	GLOBAL	Cartesian	0,43125	-0,863	30,2325	No	0,43125	-0,863	30,2325
2835	GLOBAL	Cartesian	0,8625	-1,725	30,2325	No	0,8625	-1,725	30,2325
2836	GLOBAL	Cartesian	0,43125	-1,725	30,2325	No	0,43125	-1,725	30,2325
2837	GLOBAL	Cartesian	0,43125	-0,863	30,405	No	0,43125	-0,863	30,405
2838	GLOBAL	Cartesian	0,43125	-1,294	30,405	No	0,43125	-1,294	30,405
2839	GLOBAL	Cartesian	0	-1,294	30,405	No	0	-1,294	30,405
2840	GLOBAL	Cartesian	0	-0,863	30,405	No	0	-0,863	30,405
2841	GLOBAL	Cartesian	0,43125	-1,725	30,405	No	0,43125	-1,725	30,405
2842	GLOBAL	Cartesian	0	-1,725	30,405	No	0	-1,725	30,405
2843	GLOBAL	Cartesian	0	-0,863	30,5775	No	0	-0,863	30,5775
2844	GLOBAL	Cartesian	0	-1,294	30,5775	No	0	-1,294	30,5775
2845	GLOBAL	Cartesian	-0,43125	-1,294	30,5775	No	-0,43125	-1,294	30,5775
2846	GLOBAL	Cartesian	-0,43125	-0,863	30,5775	No	-0,43125	-0,863	30,5775

2847	GLOBAL	Cartesian	0	-1,725	30,5775	No	0	-1,725	30,5775
2848	GLOBAL	Cartesian	-0,43125	-1,725	30,5775	No	-0,43125	-1,725	30,5775
2849	GLOBAL	Cartesian	-0,8625	0,43125	31,44	No	-0,8625	0,43125	31,44
2850	GLOBAL	Cartesian	-1,294	0,43125	31,44	No	-1,294	0,43125	31,44
2851	GLOBAL	Cartesian	-1,294	0,8625	31,44	No	-1,294	0,8625	31,44
2852	GLOBAL	Cartesian	-0,8625	0,8625	31,44	No	-0,8625	0,8625	31,44
2853	GLOBAL	Cartesian	-1,294	1,294	31,44	No	-1,294	1,294	31,44
2854	GLOBAL	Cartesian	-0,8625	1,294	31,44	No	-0,8625	1,294	31,44
2855	GLOBAL	Cartesian	-1,294	1,725	31,44	No	-1,294	1,725	31,44
2856	GLOBAL	Cartesian	-0,8625	1,725	31,44	No	-0,8625	1,725	31,44
2857	GLOBAL	Cartesian	-1,725	0,43125	31,44	No	-1,725	0,43125	31,44
2858	GLOBAL	Cartesian	-1,725	0,8625	31,44	No	-1,725	0,8625	31,44
2859	GLOBAL	Cartesian	-1,725	1,294	31,44	No	-1,725	1,294	31,44
2860	GLOBAL	Cartesian	-1,725	1,725	31,44	No	-1,725	1,725	31,44
2861	GLOBAL	Cartesian	-0,8625	-0,8625	30,9225	No	-0,8625	-0,8625	30,9225
2862	GLOBAL	Cartesian	-1,294	-0,8625	30,9225	No	-1,294	-0,8625	30,9225
2863	GLOBAL	Cartesian	-1,294	-0,43125	30,9225	No	-1,294	-0,43125	30,9225
2864	GLOBAL	Cartesian	-0,8625	-0,43125	30,9225	No	-0,8625	-0,43125	30,9225
2865	GLOBAL	Cartesian	-1,725	-0,8625	30,9225	No	-1,725	-0,8625	30,9225
2866	GLOBAL	Cartesian	-1,725	-0,43125	30,9225	No	-1,725	-0,43125	30,9225
2867	GLOBAL	Cartesian	-0,8625	-0,43125	31,095	No	-0,8625	-0,43125	31,095
2868	GLOBAL	Cartesian	-1,294	-0,43125	31,095	No	-1,294	-0,43125	31,095
2869	GLOBAL	Cartesian	-1,294	0	31,095	No	-1,294	0	31,095
2870	GLOBAL	Cartesian	-0,8625	0	31,095	No	-0,8625	0	31,095
2871	GLOBAL	Cartesian	-1,725	-0,43125	31,095	No	-1,725	-0,43125	31,095
2872	GLOBAL	Cartesian	-1,725	0	31,095	No	-1,725	0	31,095
2881	GLOBAL	Cartesian	-1,725	-0,8625	28,335	No	-1,725	-0,8625	28,335
2882	GLOBAL	Cartesian	-1,725	-1,294	28,1625	No	-1,725	-1,294	28,1625
2883	GLOBAL	Cartesian	-1,294	-1,294	16,36	No	-1,294	-1,294	16,36
2884	GLOBAL	Cartesian	-1,294	-0,8625	16,36	No	-1,294	-0,8625	16,36
2885	GLOBAL	Cartesian	-1,294	-0,43125	16,36	No	-1,294	-0,43125	16,36
2886	GLOBAL	Cartesian	-1,294	0	16,36	No	-1,294	0	16,36
2887	GLOBAL	Cartesian	-1,294	0,43125	16,36	No	-1,294	0,43125	16,36
2888	GLOBAL	Cartesian	-1,725	0,43125	25,575	No	-1,725	0,43125	25,575
2889	GLOBAL	Cartesian	-1,725	-0,8625	25,575	No	-1,725	-0,8625	25,575
2890	GLOBAL	Cartesian	-1,725	-1,294	25,4025	No	-1,725	-1,294	25,4025
2891	GLOBAL	Cartesian	1,725	-0,8625	24,3675	No	1,725	-0,8625	24,3675
2892	GLOBAL	Cartesian	1,725	-0,43125	24,195	No	1,725	-0,43125	24,195
2893	GLOBAL	Cartesian	1,725	0,8625	24,195	No	1,725	0,8625	24,195
2894	GLOBAL	Cartesian	1,725	1,294	24,0225	No	1,725	1,294	24,0225
2895	GLOBAL	Cartesian	1,725	-0,8625	27,1275	No	1,725	-0,8625	27,1275
2896	GLOBAL	Cartesian	1,725	-0,43125	26,955	No	1,725	-0,43125	26,955
2897	GLOBAL	Cartesian	1,725	0,8625	26,955	No	1,725	0,8625	26,955
2898	GLOBAL	Cartesian	1,725	1,294	26,7825	No	1,725	1,294	26,7825
2899	GLOBAL	Cartesian	1,725	-0,8625	29,8875	No	1,725	-0,8625	29,8875
2900	GLOBAL	Cartesian	1,725	-0,43125	29,715	No	1,725	-0,43125	29,715
2901	GLOBAL	Cartesian	1,725	0,8625	29,715	No	1,725	0,8625	29,715
2902	GLOBAL	Cartesian	1,725	1,294	29,5425	No	1,725	1,294	29,5425
2903	GLOBAL	Cartesian	-0,8625	-1,725	27,8175	No	-0,8625	-1,725	27,8175
2904	GLOBAL	Cartesian	-0,43125	-1,725	27,645	No	-0,43125	-1,725	27,645
2905	GLOBAL	Cartesian	0,8625	-1,725	27,645	No	0,8625	-1,725	27,645
2906	GLOBAL	Cartesian	1,294	-1,725	27,4725	No	1,294	-1,725	27,4725
2907	GLOBAL	Cartesian	-0,8625	-1,725	30,5775	No	-0,8625	-1,725	30,5775
2908	GLOBAL	Cartesian	-0,43125	-1,725	30,405	No	-0,43125	-1,725	30,405
2909	GLOBAL	Cartesian	0,8625	-1,725	30,405	No	0,8625	-1,725	30,405
2910	GLOBAL	Cartesian	1,294	-1,725	30,2325	No	1,294	-1,725	30,2325
2911	GLOBAL	Cartesian	-0,43125	1,725	31,44	No	-0,43125	1,725	31,44

2912	GLOBAL	Cartesian	0,8625	1,725	26,4375	No	0,8625	1,725	26,4375
2913	GLOBAL	Cartesian	0,43125	1,725	26,265	No	0,43125	1,725	26,265
2914	GLOBAL	Cartesian	-0,8625	1,725	26,265	No	-0,8625	1,725	26,265
2915	GLOBAL	Cartesian	-1,294	1,725	26,0925	No	-1,294	1,725	26,0925
2916	GLOBAL	Cartesian	0,8625	1,725	29,1975	No	0,8625	1,725	29,1975
2917	GLOBAL	Cartesian	0,43125	1,725	29,025	No	0,43125	1,725	29,025
2918	GLOBAL	Cartesian	-0,8625	1,725	29,025	No	-0,8625	1,725	29,025
2919	GLOBAL	Cartesian	-1,294	1,725	28,8525	No	-1,294	1,725	28,8525
2920	GLOBAL	Cartesian	0,8625	1,725	23,6775	No	0,8625	1,725	23,6775
2921	GLOBAL	Cartesian	0,43125	1,725	23,505	No	0,43125	1,725	23,505
2922	GLOBAL	Cartesian	-0,8625	1,725	23,505	No	-0,8625	1,725	23,505
2923	GLOBAL	Cartesian	-1,294	1,725	23,3325	No	-1,294	1,725	23,3325
2924	GLOBAL	Cartesian	-0,8625	-1,725	25,0575	No	-0,8625	-1,725	25,0575
2925	GLOBAL	Cartesian	-0,43125	-1,725	24,885	No	-0,43125	-1,725	24,885
2926	GLOBAL	Cartesian	0,8625	-1,725	24,885	No	0,8625	-1,725	24,885
2927	GLOBAL	Cartesian	1,294	-1,725	24,7125	No	1,294	-1,725	24,7125
2928	GLOBAL	Cartesian	-1,294	0,8625	16,36	No	-1,294	0,8625	16,36
2929	GLOBAL	Cartesian	-1,294	1,294	16,36	No	-1,294	1,294	16,36
2930	GLOBAL	Cartesian	-0,8625	-1,294	16,36	No	-0,8625	-1,294	16,36
2931	GLOBAL	Cartesian	-0,8625	-0,8625	16,36	No	-0,8625	-0,8625	16,36
2932	GLOBAL	Cartesian	-0,8625	-0,43125	16,36	No	-0,8625	-0,43125	16,36
2933	GLOBAL	Cartesian	-0,8625	0	16,36	No	-0,8625	0	16,36
2934	GLOBAL	Cartesian	-0,8625	0,43125	16,36	No	-0,8625	0,43125	16,36
2935	GLOBAL	Cartesian	-0,8625	0,8625	16,36	No	-0,8625	0,8625	16,36
2936	GLOBAL	Cartesian	-0,8625	1,294	16,36	No	-0,8625	1,294	16,36
2937	GLOBAL	Cartesian	-0,43125	-1,294	16,36	No	-0,43125	-1,294	16,36
2938	GLOBAL	Cartesian	-0,43125	-0,8625	16,36	No	-0,43125	-0,8625	16,36
2939	GLOBAL	Cartesian	-0,43125	-0,43125	16,36	No	-0,43125	-0,43125	16,36
2940	GLOBAL	Cartesian	-0,43125	0	16,36	No	-0,43125	0	16,36
2941	GLOBAL	Cartesian	-0,43125	0,43125	16,36	No	-0,43125	0,43125	16,36
2942	GLOBAL	Cartesian	-0,43125	0,8625	16,36	No	-0,43125	0,8625	16,36
2943	GLOBAL	Cartesian	-0,43125	1,294	16,36	No	-0,43125	1,294	16,36
2944	GLOBAL	Cartesian	0	-1,294	16,36	No	0	-1,294	16,36
2945	GLOBAL	Cartesian	0	-0,8625	16,36	No	0	-0,8625	16,36
2946	GLOBAL	Cartesian	0	-0,43125	16,36	No	0	-0,43125	16,36
2947	GLOBAL	Cartesian	0	0	16,36	No	0	0	16,36
2948	GLOBAL	Cartesian	0	0,43125	16,36	No	0	0,43125	16,36
2949	GLOBAL	Cartesian	0	0,8625	16,36	No	0	0,8625	16,36
2950	GLOBAL	Cartesian	0	1,294	16,36	No	0	1,294	16,36
2951	GLOBAL	Cartesian	-0,8625	1,725	41,22	No	-0,8625	1,725	41,22
2952	GLOBAL	Cartesian	-0,4	1,725	41,22	No	-0,4	1,725	41,22
2953	GLOBAL	Cartesian	-0,8625	1,725	41,67	No	-0,8625	1,725	41,67
2954	GLOBAL	Cartesian	-0,4	1,725	41,67	No	-0,4	1,725	41,67
2955	GLOBAL	Cartesian	-0,8625	1,725	42,12	No	-0,8625	1,725	42,12
2956	GLOBAL	Cartesian	-0,4	1,725	42,12	No	-0,4	1,725	42,12
2957	GLOBAL	Cartesian	1,665E-16	1,725	41,22	No	1,665E-16	1,725	41,22
2958	GLOBAL	Cartesian	1,665E-16	1,725	41,67	No	1,665E-16	1,725	41,67
2959	GLOBAL	Cartesian	1,665E-16	1,725	42,12	No	1,665E-16	1,725	42,12
2960	GLOBAL	Cartesian	0,4	1,725	41,22	No	0,4	1,725	41,22
2961	GLOBAL	Cartesian	0,4	1,725	41,67	No	0,4	1,725	41,67
2962	GLOBAL	Cartesian	0,4	1,725	42,12	No	0,4	1,725	42,12
2963	GLOBAL	Cartesian	0,8625	1,725	41,22	No	0,8625	1,725	41,22
2964	GLOBAL	Cartesian	0,8625	1,725	41,67	No	0,8625	1,725	41,67
2965	GLOBAL	Cartesian	0,8625	1,725	42,12	No	0,8625	1,725	42,12
2966	GLOBAL	Cartesian	-1,725	-0,8625	42,12	No	-1,725	-0,8625	42,12
2967	GLOBAL	Cartesian	-1,725	-0,4	42,12	No	-1,725	-0,4	42,12
2968	GLOBAL	Cartesian	-1,725	-0,8625	41,67	No	-1,725	-0,8625	41,67

2969	GLOBAL	Cartesian	-1,725	-0,4	41,67	No	-1,725	-0,4	41,67
2970	GLOBAL	Cartesian	-1,725	-0,8625	41,22	No	-1,725	-0,8625	41,22
2971	GLOBAL	Cartesian	-1,725	-0,4	41,22	No	-1,725	-0,4	41,22
2972	GLOBAL	Cartesian	-1,725	-1,503E-16	42,12	No	-1,725	-1,503E-16	42,12
2973	GLOBAL	Cartesian	-1,725	-1,503E-16	41,67	No	-1,725	-1,503E-16	41,67
2974	GLOBAL	Cartesian	-1,725	-1,503E-16	41,22	No	-1,725	-1,503E-16	41,22
2975	GLOBAL	Cartesian	-1,725	0,4	42,12	No	-1,725	0,4	42,12
2976	GLOBAL	Cartesian	-1,725	0,4	41,67	No	-1,725	0,4	41,67
2977	GLOBAL	Cartesian	-1,725	0,4	41,22	No	-1,725	0,4	41,22
2978	GLOBAL	Cartesian	-1,725	0,8625	42,12	No	-1,725	0,8625	42,12
2979	GLOBAL	Cartesian	-1,725	0,8625	41,67	No	-1,725	0,8625	41,67
2980	GLOBAL	Cartesian	-1,725	0,8625	41,22	No	-1,725	0,8625	41,22
2981	GLOBAL	Cartesian	-1,29375	1,29375	42,12	No	-1,29375	1,29375	42,12
2982	GLOBAL	Cartesian	-1,29375	1,29375	41,67	No	-1,29375	1,29375	41,67
2983	GLOBAL	Cartesian	-1,29375	1,29375	41,22	No	-1,29375	1,29375	41,22
2984	GLOBAL	Cartesian	1,29375	-1,29375	42,12	No	1,29375	-1,29375	42,12
2985	GLOBAL	Cartesian	1,29375	-1,29375	41,67	No	1,29375	-1,29375	41,67
2986	GLOBAL	Cartesian	1,29375	-1,29375	41,22	No	1,29375	-1,29375	41,22
2987	GLOBAL	Cartesian	1,725	-0,8625	42,12	No	1,725	-0,8625	42,12
2988	GLOBAL	Cartesian	1,725	-0,8625	41,67	No	1,725	-0,8625	41,67
2989	GLOBAL	Cartesian	1,725	-0,8625	41,22	No	1,725	-0,8625	41,22
2990	GLOBAL	Cartesian	0,43125	-1,294	16,36	No	0,43125	-1,294	16,36
2991	GLOBAL	Cartesian	0,43125	-0,8625	16,36	No	0,43125	-0,8625	16,36
2992	GLOBAL	Cartesian	0,43125	-0,43125	16,36	No	0,43125	-0,43125	16,36
2993	GLOBAL	Cartesian	0,43125	0	16,36	No	0,43125	0	16,36
2994	GLOBAL	Cartesian	0,43125	0,43125	16,36	No	0,43125	0,43125	16,36
2995	GLOBAL	Cartesian	0,43125	0,8625	16,36	No	0,43125	0,8625	16,36
2996	GLOBAL	Cartesian	0,43125	1,294	16,36	No	0,43125	1,294	16,36
2997	GLOBAL	Cartesian	0,8625	-1,294	16,36	No	0,8625	-1,294	16,36
2998	GLOBAL	Cartesian	0,8625	-0,8625	16,36	No	0,8625	-0,8625	16,36
2999	GLOBAL	Cartesian	0,8625	-0,43125	16,36	No	0,8625	-0,43125	16,36
3000	GLOBAL	Cartesian	0,8625	0	16,36	No	0,8625	0	16,36
3001	GLOBAL	Cartesian	0,8625	0,43125	16,36	No	0,8625	0,43125	16,36
3002	GLOBAL	Cartesian	0,8625	0,8625	16,36	No	0,8625	0,8625	16,36
3003	GLOBAL	Cartesian	0,8625	1,294	16,36	No	0,8625	1,294	16,36
3004	GLOBAL	Cartesian	1,294	-1,294	16,36	No	1,294	-1,294	16,36
3005	GLOBAL	Cartesian	1,294	-0,8625	16,36	No	1,294	-0,8625	16,36
3006	GLOBAL	Cartesian	1,294	-0,43125	16,36	No	1,294	-0,43125	16,36
3007	GLOBAL	Cartesian	1,294	0	16,36	No	1,294	0	16,36
3008	GLOBAL	Cartesian	1,294	0,43125	16,36	No	1,294	0,43125	16,36
3009	GLOBAL	Cartesian	1,294	0,8625	16,36	No	1,294	0,8625	16,36
3010	GLOBAL	Cartesian	1,294	1,294	16,36	No	1,294	1,294	16,36
3023	GLOBAL	Cartesian	1,29375	1,29375	42,12	No	1,29375	1,29375	42,12
3024	GLOBAL	Cartesian	1,725	0,8625	42,12	No	1,725	0,8625	42,12
3025	GLOBAL	Cartesian	1,29375	1,29375	41,67	No	1,29375	1,29375	41,67
3026	GLOBAL	Cartesian	1,725	0,8625	41,67	No	1,725	0,8625	41,67
3027	GLOBAL	Cartesian	1,29375	1,29375	41,22	No	1,29375	1,29375	41,22
3028	GLOBAL	Cartesian	1,725	0,8625	41,22	No	1,725	0,8625	41,22
3029	GLOBAL	Cartesian	-1,29375	-1,29375	42,12	No	-1,29375	-1,29375	42,12
3030	GLOBAL	Cartesian	-1,29375	-1,29375	41,67	No	-1,29375	-1,29375	41,67
3031	GLOBAL	Cartesian	-1,29375	-1,29375	41,22	No	-1,29375	-1,29375	41,22
3032	GLOBAL	Cartesian	1,725	-0,4	42,12	No	1,725	-0,4	42,12
3033	GLOBAL	Cartesian	1,725	-0,4	41,67	No	1,725	-0,4	41,67
3034	GLOBAL	Cartesian	1,725	-0,4	41,22	No	1,725	-0,4	41,22
3035	GLOBAL	Cartesian	1,725	-3,616E-16	42,12	No	1,725	-3,616E-16	42,12
3036	GLOBAL	Cartesian	1,725	-3,616E-16	41,67	No	1,725	-3,616E-16	41,67
3037	GLOBAL	Cartesian	1,725	-3,616E-16	41,22	No	1,725	-3,616E-16	41,22

3038	GLOBAL	Cartesian	1,725	0,4	42,12 No	1,725	0,4	42,12
3039	GLOBAL	Cartesian	1,725	0,4	41,67 No	1,725	0,4	41,67
3040	GLOBAL	Cartesian	1,725	0,4	41,22 No	1,725	0,4	41,22
3041	GLOBAL	Cartesian	-0,6625	-0,6625	43,17 No	-0,6625	-0,6625	43,17
3042	GLOBAL	Cartesian	0,6625	-0,6625	43,17 No	0,6625	-0,6625	43,17
3043	GLOBAL	Cartesian	0,6625	0,6625	43,17 No	0,6625	0,6625	43,17
3044	GLOBAL	Cartesian	-0,6625	0,6625	43,17 No	-0,6625	0,6625	43,17
3045	GLOBAL	Cartesian	-0,6625	0,4	43,17 No	-0,6625	0,4	43,17
3046	GLOBAL	Cartesian	-0,4	0,4	43,17 No	-0,4	0,4	43,17
3047	GLOBAL	Cartesian	9,991E-17	0,4	43,17 No	9,991E-17	0,4	43,17
3048	GLOBAL	Cartesian	0,4	0,4	43,17 No	0,4	0,4	43,17
3049	GLOBAL	Cartesian	0,6625	0,4	43,17 No	0,6625	0,4	43,17
3050	GLOBAL	Cartesian	-0,6625	-0,4	43,17 No	-0,6625	-0,4	43,17
3051	GLOBAL	Cartesian	-0,4	-0,4	43,17 No	-0,4	-0,4	43,17
3052	GLOBAL	Cartesian	9,991E-17	-0,4	43,17 No	9,991E-17	-0,4	43,17
3053	GLOBAL	Cartesian	0,4	-0,4	43,17 No	0,4	-0,4	43,17
3054	GLOBAL	Cartesian	0,8625	1,725	42,57 Yes	0,8625	1,725	42,57
3055	GLOBAL	Cartesian	-0,8625	1,725	42,57 Yes	-0,8625	1,725	42,57
3056	GLOBAL	Cartesian	1,665E-16	1,725	42,57 Yes	1,665E-16	1,725	42,57
3057	GLOBAL	Cartesian	0,4	1,725	42,57 Yes	0,4	1,725	42,57
3058	GLOBAL	Cartesian	-0,4	1,725	42,57 Yes	-0,4	1,725	42,57
3059	GLOBAL	Cartesian	1,665E-16	-1,725	42,57 Yes	1,665E-16	-1,725	42,57
3060	GLOBAL	Cartesian	-0,4	-1,725	42,57 Yes	-0,4	-1,725	42,57
3061	GLOBAL	Cartesian	-0,8625	-1,725	42,57 Yes	-0,8625	-1,725	42,57
3062	GLOBAL	Cartesian	0,8625	-1,725	42,57 Yes	0,8625	-1,725	42,57
3063	GLOBAL	Cartesian	0,4	-1,725	42,57 Yes	0,4	-1,725	42,57
3064	GLOBAL	Cartesian	-1,725	-1,503E-16	42,57 Yes	-1,725	-1,503E-16	42,57
3065	GLOBAL	Cartesian	-1,725	-0,8625	42,57 Yes	-1,725	-0,8625	42,57
3066	GLOBAL	Cartesian	-1,725	0,8625	42,57 Yes	-1,725	0,8625	42,57
3067	GLOBAL	Cartesian	-1,725	0,4	42,57 Yes	-1,725	0,4	42,57
3068	GLOBAL	Cartesian	1,725	-3,616E-16	42,57 Yes	1,725	-3,616E-16	42,57
3069	GLOBAL	Cartesian	1,725	-0,4	42,57 Yes	1,725	-0,4	42,57
3070	GLOBAL	Cartesian	1,725	-0,8625	42,57 Yes	1,725	-0,8625	42,57
3071	GLOBAL	Cartesian	1,725	0,8625	42,57 Yes	1,725	0,8625	42,57
3072	GLOBAL	Cartesian	1,725	0,4	42,57 Yes	1,725	0,4	42,57
3073	GLOBAL	Cartesian	-1,725	-0,4	42,57 Yes	-1,725	-0,4	42,57
3074	GLOBAL	Cartesian	1,665E-16	1,325	42,97 Yes	1,665E-16	1,325	42,97
3075	GLOBAL	Cartesian	0,4	1,325	42,97 Yes	0,4	1,325	42,97
3076	GLOBAL	Cartesian	-0,4	1,325	42,97 Yes	-0,4	1,325	42,97
3077	GLOBAL	Cartesian	0,8625	1,325	42,97 Yes	0,8625	1,325	42,97
3078	GLOBAL	Cartesian	-0,8625	1,325	42,97 Yes	-0,8625	1,325	42,97
3079	GLOBAL	Cartesian	1,665E-16	-1,325	42,97 Yes	1,665E-16	-1,325	42,97
3080	GLOBAL	Cartesian	-0,4	-1,325	42,97 Yes	-0,4	-1,325	42,97
3081	GLOBAL	Cartesian	-0,8625	-1,325	42,97 Yes	-0,8625	-1,325	42,97
3082	GLOBAL	Cartesian	0,8625	-1,325	42,97 Yes	0,8625	-1,325	42,97
3083	GLOBAL	Cartesian	0,4	-1,325	42,97 Yes	0,4	-1,325	42,97
3084	GLOBAL	Cartesian	1,325	-3,616E-16	42,97 Yes	1,325	-3,616E-16	42,97
3085	GLOBAL	Cartesian	1,325	-0,4	42,97 Yes	1,325	-0,4	42,97
3086	GLOBAL	Cartesian	1,325	-0,8625	42,97 Yes	1,325	-0,8625	42,97
3087	GLOBAL	Cartesian	1,325	0,8625	42,97 Yes	1,325	0,8625	42,97
3088	GLOBAL	Cartesian	1,325	0,4	42,97 Yes	1,325	0,4	42,97
3089	GLOBAL	Cartesian	-1,325	-1,503E-16	42,97 Yes	-1,325	-1,503E-16	42,97
3090	GLOBAL	Cartesian	-1,325	-0,8625	42,97 Yes	-1,325	-0,8625	42,97
3091	GLOBAL	Cartesian	-1,325	0,8625	42,97 Yes	-1,325	0,8625	42,97
3092	GLOBAL	Cartesian	-1,325	0,4	42,97 Yes	-1,325	0,4	42,97
3093	GLOBAL	Cartesian	-1,325	-0,4	42,97 Yes	-1,325	-0,4	42,97
3094	GLOBAL	Cartesian	1,665E-16	0,8625	43,17 Yes	1,665E-16	0,8625	43,17

3095	GLOBAL	Cartesian	0,4	0,8625	43,17	Yes	0,4	0,8625	43,17
3096	GLOBAL	Cartesian	-0,4	0,8625	43,17	Yes	-0,4	0,8625	43,17
3097	GLOBAL	Cartesian	1,665E-16	-0,925	43,17	Yes	1,665E-16	-0,925	43,17
3098	GLOBAL	Cartesian	-0,4	-0,925	43,17	Yes	-0,4	-0,925	43,17
3099	GLOBAL	Cartesian	0,4	-0,925	43,17	Yes	0,4	-0,925	43,17
3100	GLOBAL	Cartesian	0,8625	-3,616E-16	43,17	Yes	0,8625	-3,616E-16	43,17
3101	GLOBAL	Cartesian	0,8625	-0,4	43,17	Yes	0,8625	-0,4	43,17
3102	GLOBAL	Cartesian	0,8625	0,4	43,17	Yes	0,8625	0,4	43,17
3103	GLOBAL	Cartesian	-0,8625	-1,503E-16	43,17	Yes	-0,8625	-1,503E-16	43,17
3104	GLOBAL	Cartesian	-0,8625	0,4	43,17	Yes	-0,8625	0,4	43,17
3105	GLOBAL	Cartesian	-0,8625	-0,4	43,17	Yes	-0,8625	-0,4	43,17
3106	GLOBAL	Cartesian	0,6625	-0,4	43,17	No	0,6625	-0,4	43,17
3107	GLOBAL	Cartesian	-0,4	0,6625	43,17	No	-0,4	0,6625	43,17
3108	GLOBAL	Cartesian	-0,4	-2,054E-16	43,17	No	-0,4	-2,054E-16	43,17
3109	GLOBAL	Cartesian	-0,4	-0,6625	43,17	No	-0,4	-0,6625	43,17
3110	GLOBAL	Cartesian	0,4	0,6625	43,17	No	0,4	0,6625	43,17
3111	GLOBAL	Cartesian	0,4	-2,054E-16	43,17	No	0,4	-2,054E-16	43,17
3112	GLOBAL	Cartesian	0,4	-0,6625	43,17	No	0,4	-0,6625	43,17
3113	GLOBAL	Cartesian	1,152E-16	0,6625	43,17	No	1,152E-16	0,6625	43,17
3114	GLOBAL	Cartesian	0,6625	-2,748E-16	43,17	No	0,6625	-2,748E-16	43,17
3115	GLOBAL	Cartesian	1,888E-16	-0,6625	43,17	No	1,888E-16	-0,6625	43,17
3116	GLOBAL	Cartesian	-0,6625	-1,457E-16	43,17	No	-0,6625	-1,457E-16	43,17
3117	GLOBAL	Cartesian	6,662E-17	-2,56E-16	43,17	No	6,662E-17	-2,56E-16	43,17
3167	GLOBAL	Cartesian	-1,725	1,725	34,584	No	-1,725	1,725	34,584
3168	GLOBAL	Cartesian	-1,95	1,95	34,584	No	-1,95	1,95	34,584
3169	GLOBAL	Cartesian	-1,725	1,725	35,038	No	-1,725	1,725	35,038
3170	GLOBAL	Cartesian	-1,95	1,95	35,038	No	-1,95	1,95	35,038
3171	GLOBAL	Cartesian	-1,725	1,725	35,492	No	-1,725	1,725	35,492
3172	GLOBAL	Cartesian	-1,95	1,95	35,492	No	-1,95	1,95	35,492
3173	GLOBAL	Cartesian	-1,725	1,725	35,946	No	-1,725	1,725	35,946
3174	GLOBAL	Cartesian	-1,95	1,95	35,946	No	-1,95	1,95	35,946
3175	GLOBAL	Cartesian	-1,725	1,725	36,4	No	-1,725	1,725	36,4
3176	GLOBAL	Cartesian	-1,95	1,95	36,4	No	-1,95	1,95	36,4
3177	GLOBAL	Cartesian	-1,725	1,725	36,854	No	-1,725	1,725	36,854
3178	GLOBAL	Cartesian	-1,95	1,95	36,854	No	-1,95	1,95	36,854
3179	GLOBAL	Cartesian	-1,725	1,725	37,308	No	-1,725	1,725	37,308
3180	GLOBAL	Cartesian	-1,95	1,95	37,308	No	-1,95	1,95	37,308
3181	GLOBAL	Cartesian	-1,725	1,725	37,762	No	-1,725	1,725	37,762
3182	GLOBAL	Cartesian	-1,95	1,95	37,762	No	-1,95	1,95	37,762
3183	GLOBAL	Cartesian	-1,725	1,725	38,216	No	-1,725	1,725	38,216
3184	GLOBAL	Cartesian	-1,95	1,95	38,216	No	-1,95	1,95	38,216
3185	GLOBAL	Cartesian	-2,175	2,175	34,584	No	-2,175	2,175	34,584
3186	GLOBAL	Cartesian	-2,175	2,175	35,038	No	-2,175	2,175	35,038
3187	GLOBAL	Cartesian	-2,175	2,175	35,492	No	-2,175	2,175	35,492
3188	GLOBAL	Cartesian	-2,175	2,175	35,946	No	-2,175	2,175	35,946
3189	GLOBAL	Cartesian	-2,175	2,175	36,4	No	-2,175	2,175	36,4
3190	GLOBAL	Cartesian	-2,175	2,175	36,854	No	-2,175	2,175	36,854
3191	GLOBAL	Cartesian	-2,175	2,175	37,308	No	-2,175	2,175	37,308
3192	GLOBAL	Cartesian	-2,175	2,175	37,762	No	-2,175	2,175	37,762
3193	GLOBAL	Cartesian	-2,175	2,175	38,216	No	-2,175	2,175	38,216
3194	GLOBAL	Cartesian	-1,725	-1,725	34,584	No	-1,725	-1,725	34,584
3195	GLOBAL	Cartesian	-1,95	-1,95	34,584	No	-1,95	-1,95	34,584
3196	GLOBAL	Cartesian	-1,725	-1,725	35,038	No	-1,725	-1,725	35,038
3197	GLOBAL	Cartesian	-1,95	-1,95	35,038	No	-1,95	-1,95	35,038
3198	GLOBAL	Cartesian	-1,725	-1,725	35,492	No	-1,725	-1,725	35,492
3199	GLOBAL	Cartesian	-1,95	-1,95	35,492	No	-1,95	-1,95	35,492
3200	GLOBAL	Cartesian	-1,725	-1,725	35,946	No	-1,725	-1,725	35,946

3201	GLOBAL	Cartesian	-1,95	-1,95	35,946	No	-1,95	-1,95	35,946
3202	GLOBAL	Cartesian	-1,725	-1,725	36,4	No	-1,725	-1,725	36,4
3203	GLOBAL	Cartesian	-1,95	-1,95	36,4	No	-1,95	-1,95	36,4
3204	GLOBAL	Cartesian	-1,725	-1,725	36,854	No	-1,725	-1,725	36,854
3205	GLOBAL	Cartesian	-1,95	-1,95	36,854	No	-1,95	-1,95	36,854
3206	GLOBAL	Cartesian	-1,725	-1,725	37,308	No	-1,725	-1,725	37,308
3207	GLOBAL	Cartesian	-1,95	-1,95	37,308	No	-1,95	-1,95	37,308
3208	GLOBAL	Cartesian	-1,725	-1,725	37,762	No	-1,725	-1,725	37,762
3209	GLOBAL	Cartesian	-1,95	-1,95	37,762	No	-1,95	-1,95	37,762
3210	GLOBAL	Cartesian	-1,725	-1,725	38,216	No	-1,725	-1,725	38,216
3211	GLOBAL	Cartesian	-1,95	-1,95	38,216	No	-1,95	-1,95	38,216
3212	GLOBAL	Cartesian	-2,175	-2,175	34,584	No	-2,175	-2,175	34,584
3213	GLOBAL	Cartesian	-2,175	-2,175	35,038	No	-2,175	-2,175	35,038
3214	GLOBAL	Cartesian	-2,175	-2,175	35,492	No	-2,175	-2,175	35,492
3215	GLOBAL	Cartesian	-2,175	-2,175	35,946	No	-2,175	-2,175	35,946
3216	GLOBAL	Cartesian	-2,175	-2,175	36,4	No	-2,175	-2,175	36,4
3217	GLOBAL	Cartesian	-2,175	-2,175	36,854	No	-2,175	-2,175	36,854
3218	GLOBAL	Cartesian	-2,175	-2,175	37,308	No	-2,175	-2,175	37,308
3219	GLOBAL	Cartesian	-2,175	-2,175	37,762	No	-2,175	-2,175	37,762
3220	GLOBAL	Cartesian	-2,175	-2,175	38,216	No	-2,175	-2,175	38,216
3221	GLOBAL	Cartesian	1,725	-1,725	34,584	No	1,725	-1,725	34,584
3222	GLOBAL	Cartesian	1,95	-1,95	34,584	No	1,95	-1,95	34,584
3223	GLOBAL	Cartesian	1,725	-1,725	35,038	No	1,725	-1,725	35,038
3224	GLOBAL	Cartesian	1,95	-1,95	35,038	No	1,95	-1,95	35,038
3225	GLOBAL	Cartesian	1,725	-1,725	35,492	No	1,725	-1,725	35,492
3226	GLOBAL	Cartesian	1,95	-1,95	35,492	No	1,95	-1,95	35,492
3227	GLOBAL	Cartesian	1,725	-1,725	35,946	No	1,725	-1,725	35,946
3228	GLOBAL	Cartesian	1,95	-1,95	35,946	No	1,95	-1,95	35,946
3229	GLOBAL	Cartesian	1,725	-1,725	36,4	No	1,725	-1,725	36,4
3230	GLOBAL	Cartesian	1,95	-1,95	36,4	No	1,95	-1,95	36,4
3231	GLOBAL	Cartesian	1,725	-1,725	36,854	No	1,725	-1,725	36,854
3232	GLOBAL	Cartesian	1,95	-1,95	36,854	No	1,95	-1,95	36,854
3233	GLOBAL	Cartesian	1,725	-1,725	37,308	No	1,725	-1,725	37,308
3234	GLOBAL	Cartesian	1,95	-1,95	37,308	No	1,95	-1,95	37,308
3235	GLOBAL	Cartesian	1,725	-1,725	37,762	No	1,725	-1,725	37,762
3236	GLOBAL	Cartesian	1,95	-1,95	37,762	No	1,95	-1,95	37,762
3237	GLOBAL	Cartesian	1,725	-1,725	38,216	No	1,725	-1,725	38,216
3238	GLOBAL	Cartesian	1,95	-1,95	38,216	No	1,95	-1,95	38,216
3239	GLOBAL	Cartesian	2,175	-2,175	34,584	No	2,175	-2,175	34,584
3240	GLOBAL	Cartesian	2,175	-2,175	35,038	No	2,175	-2,175	35,038
3241	GLOBAL	Cartesian	2,175	-2,175	35,492	No	2,175	-2,175	35,492
3242	GLOBAL	Cartesian	2,175	-2,175	35,946	No	2,175	-2,175	35,946
3243	GLOBAL	Cartesian	2,175	-2,175	36,4	No	2,175	-2,175	36,4
3244	GLOBAL	Cartesian	2,175	-2,175	36,854	No	2,175	-2,175	36,854
3245	GLOBAL	Cartesian	2,175	-2,175	37,308	No	2,175	-2,175	37,308
3246	GLOBAL	Cartesian	2,175	-2,175	37,762	No	2,175	-2,175	37,762
3247	GLOBAL	Cartesian	2,175	-2,175	38,216	No	2,175	-2,175	38,216
3248	GLOBAL	Cartesian	1,725	1,725	34,584	No	1,725	1,725	34,584
3249	GLOBAL	Cartesian	1,95	1,95	34,584	No	1,95	1,95	34,584
3250	GLOBAL	Cartesian	1,725	1,725	35,038	No	1,725	1,725	35,038
3251	GLOBAL	Cartesian	1,95	1,95	35,038	No	1,95	1,95	35,038
3252	GLOBAL	Cartesian	1,725	1,725	35,492	No	1,725	1,725	35,492
3253	GLOBAL	Cartesian	1,95	1,95	35,492	No	1,95	1,95	35,492
3254	GLOBAL	Cartesian	1,725	1,725	35,946	No	1,725	1,725	35,946
3255	GLOBAL	Cartesian	1,95	1,95	35,946	No	1,95	1,95	35,946
3256	GLOBAL	Cartesian	1,725	1,725	36,4	No	1,725	1,725	36,4
3257	GLOBAL	Cartesian	1,95	1,95	36,4	No	1,95	1,95	36,4

3258	GLOBAL	Cartesian	1,725	1,725	36,854	No	1,725	1,725	36,854
3259	GLOBAL	Cartesian	1,95	1,95	36,854	No	1,95	1,95	36,854
3260	GLOBAL	Cartesian	1,725	1,725	37,308	No	1,725	1,725	37,308
3261	GLOBAL	Cartesian	1,95	1,95	37,308	No	1,95	1,95	37,308
3262	GLOBAL	Cartesian	1,725	1,725	37,762	No	1,725	1,725	37,762
3263	GLOBAL	Cartesian	1,95	1,95	37,762	No	1,95	1,95	37,762
3264	GLOBAL	Cartesian	1,725	1,725	38,216	No	1,725	1,725	38,216
3265	GLOBAL	Cartesian	1,95	1,95	38,216	No	1,95	1,95	38,216
3266	GLOBAL	Cartesian	2,175	2,175	34,584	No	2,175	2,175	34,584
3267	GLOBAL	Cartesian	2,175	2,175	35,038	No	2,175	2,175	35,038
3268	GLOBAL	Cartesian	2,175	2,175	35,492	No	2,175	2,175	35,492
3269	GLOBAL	Cartesian	2,175	2,175	35,946	No	2,175	2,175	35,946
3270	GLOBAL	Cartesian	2,175	2,175	36,4	No	2,175	2,175	36,4
3271	GLOBAL	Cartesian	2,175	2,175	36,854	No	2,175	2,175	36,854
3272	GLOBAL	Cartesian	2,175	2,175	37,308	No	2,175	2,175	37,308
3273	GLOBAL	Cartesian	2,175	2,175	37,762	No	2,175	2,175	37,762
3274	GLOBAL	Cartesian	2,175	2,175	38,216	No	2,175	2,175	38,216
3275	GLOBAL	Cartesian	1,725	-1,294	34,584	No	1,725	-1,294	34,584
3276	GLOBAL	Cartesian	1,725	-1,29375	35,038	No	1,725	-1,29375	35,038
3277	GLOBAL	Cartesian	1,725	-1,29375	35,492	No	1,725	-1,29375	35,492
3278	GLOBAL	Cartesian	1,725	-1,29375	35,946	No	1,725	-1,29375	35,946
3279	GLOBAL	Cartesian	1,725	-1,29375	36,4	No	1,725	-1,29375	36,4
3280	GLOBAL	Cartesian	1,725	-1,29375	36,854	No	1,725	-1,29375	36,854
3281	GLOBAL	Cartesian	1,725	-1,29375	37,308	No	1,725	-1,29375	37,308
3282	GLOBAL	Cartesian	1,725	-1,29375	37,762	No	1,725	-1,29375	37,762
3283	GLOBAL	Cartesian	1,725	-1,29375	38,216	No	1,725	-1,29375	38,216
3284	GLOBAL	Cartesian	1,725	-0,8625	34,584	No	1,725	-0,8625	34,584
3285	GLOBAL	Cartesian	1,725	-0,8625	35,038	No	1,725	-0,8625	35,038
3286	GLOBAL	Cartesian	1,725	-0,8625	35,492	No	1,725	-0,8625	35,492
3287	GLOBAL	Cartesian	1,725	-0,8625	35,946	No	1,725	-0,8625	35,946
3288	GLOBAL	Cartesian	1,725	-0,8625	36,4	No	1,725	-0,8625	36,4
3289	GLOBAL	Cartesian	1,725	-0,8625	36,854	No	1,725	-0,8625	36,854
3290	GLOBAL	Cartesian	1,725	-0,8625	37,308	No	1,725	-0,8625	37,308
3291	GLOBAL	Cartesian	1,725	-0,8625	37,762	No	1,725	-0,8625	37,762
3292	GLOBAL	Cartesian	1,725	-0,8625	38,216	No	1,725	-0,8625	38,216
3293	GLOBAL	Cartesian	1,725	1,294	34,584	No	1,725	1,294	34,584
3294	GLOBAL	Cartesian	1,725	0,8625	34,584	No	1,725	0,8625	34,584
3295	GLOBAL	Cartesian	1,725	1,294	35,038	No	1,725	1,294	35,038
3296	GLOBAL	Cartesian	1,725	0,8625	35,038	No	1,725	0,8625	35,038
3297	GLOBAL	Cartesian	1,725	1,294	35,492	No	1,725	1,294	35,492
3298	GLOBAL	Cartesian	1,725	0,8625	35,492	No	1,725	0,8625	35,492
3299	GLOBAL	Cartesian	1,725	1,294	35,946	No	1,725	1,294	35,946
3300	GLOBAL	Cartesian	1,725	0,8625	35,946	No	1,725	0,8625	35,946
3301	GLOBAL	Cartesian	1,725	1,294	36,4	No	1,725	1,294	36,4
3302	GLOBAL	Cartesian	1,725	0,8625	36,4	No	1,725	0,8625	36,4
3303	GLOBAL	Cartesian	1,725	1,294	36,854	No	1,725	1,294	36,854
3304	GLOBAL	Cartesian	1,725	0,8625	36,854	No	1,725	0,8625	36,854
3305	GLOBAL	Cartesian	1,725	1,294	37,308	No	1,725	1,294	37,308
3306	GLOBAL	Cartesian	1,725	0,8625	37,308	No	1,725	0,8625	37,308
3307	GLOBAL	Cartesian	1,725	1,294	37,762	No	1,725	1,294	37,762
3308	GLOBAL	Cartesian	1,725	0,8625	37,762	No	1,725	0,8625	37,762
3309	GLOBAL	Cartesian	1,725	1,294	38,216	No	1,725	1,294	38,216
3310	GLOBAL	Cartesian	1,725	0,8625	38,216	No	1,725	0,8625	38,216
3311	GLOBAL	Cartesian	-1,725	-1,294	34,584	No	-1,725	-1,294	34,584
3312	GLOBAL	Cartesian	-1,725	-1,29375	35,038	No	-1,725	-1,29375	35,038
3313	GLOBAL	Cartesian	-1,725	-1,29375	35,492	No	-1,725	-1,29375	35,492
3314	GLOBAL	Cartesian	-1,725	-1,29375	35,946	No	-1,725	-1,29375	35,946



3315	GLOBAL	Cartesian	-1,725	-1,29375	36,4	No	-1,725	-1,29375	36,4
3316	GLOBAL	Cartesian	-1,725	-1,29375	36,854	No	-1,725	-1,29375	36,854
3317	GLOBAL	Cartesian	-1,725	-1,29375	37,308	No	-1,725	-1,29375	37,308
3318	GLOBAL	Cartesian	-1,725	-1,29375	37,762	No	-1,725	-1,29375	37,762
3319	GLOBAL	Cartesian	-1,725	-1,29375	38,216	No	-1,725	-1,29375	38,216
3320	GLOBAL	Cartesian	-1,725	-0,8625	34,584	No	-1,725	-0,8625	34,584
3321	GLOBAL	Cartesian	-1,725	-0,8625	35,038	No	-1,725	-0,8625	35,038
3322	GLOBAL	Cartesian	-1,725	-0,8625	35,492	No	-1,725	-0,8625	35,492
3323	GLOBAL	Cartesian	-1,725	-0,8625	35,946	No	-1,725	-0,8625	35,946
3324	GLOBAL	Cartesian	-1,725	-0,8625	36,4	No	-1,725	-0,8625	36,4
3325	GLOBAL	Cartesian	-1,725	-0,8625	36,854	No	-1,725	-0,8625	36,854
3326	GLOBAL	Cartesian	-1,725	-0,8625	37,308	No	-1,725	-0,8625	37,308
3327	GLOBAL	Cartesian	-1,725	-0,8625	37,762	No	-1,725	-0,8625	37,762
3328	GLOBAL	Cartesian	-1,725	-0,8625	38,216	No	-1,725	-0,8625	38,216
3329	GLOBAL	Cartesian	-1,725	1,294	34,584	No	-1,725	1,294	34,584
3330	GLOBAL	Cartesian	-1,725	0,8625	34,584	No	-1,725	0,8625	34,584
3331	GLOBAL	Cartesian	-1,725	1,294	35,038	No	-1,725	1,294	35,038
3332	GLOBAL	Cartesian	-1,725	0,8625	35,038	No	-1,725	0,8625	35,038
3333	GLOBAL	Cartesian	-1,725	1,294	35,492	No	-1,725	1,294	35,492
3334	GLOBAL	Cartesian	-1,725	0,8625	35,492	No	-1,725	0,8625	35,492
3335	GLOBAL	Cartesian	-1,725	1,294	35,946	No	-1,725	1,294	35,946
3336	GLOBAL	Cartesian	-1,725	0,8625	35,946	No	-1,725	0,8625	35,946
3337	GLOBAL	Cartesian	-1,725	1,294	36,4	No	-1,725	1,294	36,4
3338	GLOBAL	Cartesian	-1,725	0,8625	36,4	No	-1,725	0,8625	36,4
3339	GLOBAL	Cartesian	-1,725	1,294	36,854	No	-1,725	1,294	36,854
3340	GLOBAL	Cartesian	-1,725	0,8625	36,854	No	-1,725	0,8625	36,854
3341	GLOBAL	Cartesian	-1,725	1,294	37,308	No	-1,725	1,294	37,308
3342	GLOBAL	Cartesian	-1,725	0,8625	37,308	No	-1,725	0,8625	37,308
3343	GLOBAL	Cartesian	-1,725	1,294	37,762	No	-1,725	1,294	37,762
3344	GLOBAL	Cartesian	-1,725	0,8625	37,762	No	-1,725	0,8625	37,762
3345	GLOBAL	Cartesian	-1,725	1,294	38,216	No	-1,725	1,294	38,216
3346	GLOBAL	Cartesian	-1,725	0,8625	38,216	No	-1,725	0,8625	38,216
3347	GLOBAL	Cartesian	-1,294	-1,725	34,584	No	-1,294	-1,725	34,584
3348	GLOBAL	Cartesian	-1,294	-1,725	35,038	No	-1,294	-1,725	35,038
3349	GLOBAL	Cartesian	-1,294	-1,725	35,492	No	-1,294	-1,725	35,492
3350	GLOBAL	Cartesian	-1,294	-1,725	35,946	No	-1,294	-1,725	35,946
3351	GLOBAL	Cartesian	-1,294	-1,725	36,4	No	-1,294	-1,725	36,4
3352	GLOBAL	Cartesian	-1,294	-1,725	36,854	No	-1,294	-1,725	36,854
3353	GLOBAL	Cartesian	-1,294	-1,725	37,308	No	-1,294	-1,725	37,308
3354	GLOBAL	Cartesian	-1,294	-1,725	37,762	No	-1,294	-1,725	37,762
3355	GLOBAL	Cartesian	-1,294	-1,725	38,216	No	-1,294	-1,725	38,216
3356	GLOBAL	Cartesian	-0,8625	-1,725	34,584	No	-0,8625	-1,725	34,584
3357	GLOBAL	Cartesian	-0,8625	-1,725	35,038	No	-0,8625	-1,725	35,038
3358	GLOBAL	Cartesian	-0,8625	-1,725	35,492	No	-0,8625	-1,725	35,492
3359	GLOBAL	Cartesian	-0,8625	-1,725	35,946	No	-0,8625	-1,725	35,946
3360	GLOBAL	Cartesian	-0,8625	-1,725	36,4	No	-0,8625	-1,725	36,4
3361	GLOBAL	Cartesian	-0,8625	-1,725	36,854	No	-0,8625	-1,725	36,854
3362	GLOBAL	Cartesian	-0,8625	-1,725	37,308	No	-0,8625	-1,725	37,308
3363	GLOBAL	Cartesian	-0,8625	-1,725	37,762	No	-0,8625	-1,725	37,762
3364	GLOBAL	Cartesian	-0,8625	-1,725	38,216	No	-0,8625	-1,725	38,216
3365	GLOBAL	Cartesian	1,294	-1,725	34,584	No	1,294	-1,725	34,584
3366	GLOBAL	Cartesian	0,8625	-1,725	34,584	No	0,8625	-1,725	34,584
3367	GLOBAL	Cartesian	1,294	-1,725	35,038	No	1,294	-1,725	35,038
3368	GLOBAL	Cartesian	0,8625	-1,725	35,038	No	0,8625	-1,725	35,038
3369	GLOBAL	Cartesian	1,294	-1,725	35,492	No	1,294	-1,725	35,492
3370	GLOBAL	Cartesian	0,8625	-1,725	35,492	No	0,8625	-1,725	35,492
3371	GLOBAL	Cartesian	1,294	-1,725	35,946	No	1,294	-1,725	35,946

3372	GLOBAL	Cartesian	0,8625	-1,725	35,946	No	0,8625	-1,725	35,946
3373	GLOBAL	Cartesian	1,294	-1,725	36,4	No	1,294	-1,725	36,4
3374	GLOBAL	Cartesian	0,8625	-1,725	36,4	No	0,8625	-1,725	36,4
3375	GLOBAL	Cartesian	1,294	-1,725	36,854	No	1,294	-1,725	36,854
3376	GLOBAL	Cartesian	0,8625	-1,725	36,854	No	0,8625	-1,725	36,854
3377	GLOBAL	Cartesian	1,294	-1,725	37,308	No	1,294	-1,725	37,308
3378	GLOBAL	Cartesian	0,8625	-1,725	37,308	No	0,8625	-1,725	37,308
3379	GLOBAL	Cartesian	1,294	-1,725	37,762	No	1,294	-1,725	37,762
3380	GLOBAL	Cartesian	0,8625	-1,725	37,762	No	0,8625	-1,725	37,762
3381	GLOBAL	Cartesian	1,294	-1,725	38,216	No	1,294	-1,725	38,216
3382	GLOBAL	Cartesian	0,8625	-1,725	38,216	No	0,8625	-1,725	38,216
3383	GLOBAL	Cartesian	-1,294	1,725	34,584	No	-1,294	1,725	34,584
3384	GLOBAL	Cartesian	-1,294	1,725	35,038	No	-1,294	1,725	35,038
3385	GLOBAL	Cartesian	-1,294	1,725	35,492	No	-1,294	1,725	35,492
3386	GLOBAL	Cartesian	-1,294	1,725	35,946	No	-1,294	1,725	35,946
3387	GLOBAL	Cartesian	-1,294	1,725	36,4	No	-1,294	1,725	36,4
3388	GLOBAL	Cartesian	-1,294	1,725	36,854	No	-1,294	1,725	36,854
3389	GLOBAL	Cartesian	-1,294	1,725	37,308	No	-1,294	1,725	37,308
3390	GLOBAL	Cartesian	-1,294	1,725	37,762	No	-1,294	1,725	37,762
3391	GLOBAL	Cartesian	-1,294	1,725	38,216	No	-1,294	1,725	38,216
3392	GLOBAL	Cartesian	-0,8625	1,725	34,584	No	-0,8625	1,725	34,584
3393	GLOBAL	Cartesian	-0,8625	1,725	35,038	No	-0,8625	1,725	35,038
3394	GLOBAL	Cartesian	-0,8625	1,725	35,492	No	-0,8625	1,725	35,492
3395	GLOBAL	Cartesian	-0,8625	1,725	35,946	No	-0,8625	1,725	35,946
3396	GLOBAL	Cartesian	-0,8625	1,725	36,4	No	-0,8625	1,725	36,4
3397	GLOBAL	Cartesian	-0,8625	1,725	36,854	No	-0,8625	1,725	36,854
3398	GLOBAL	Cartesian	-0,8625	1,725	37,308	No	-0,8625	1,725	37,308
3399	GLOBAL	Cartesian	-0,8625	1,725	37,762	No	-0,8625	1,725	37,762
3400	GLOBAL	Cartesian	-0,8625	1,725	38,216	No	-0,8625	1,725	38,216
3401	GLOBAL	Cartesian	1,294	1,725	34,584	No	1,294	1,725	34,584
3402	GLOBAL	Cartesian	0,8625	1,725	34,584	No	0,8625	1,725	34,584
3403	GLOBAL	Cartesian	1,294	1,725	35,038	No	1,294	1,725	35,038
3404	GLOBAL	Cartesian	0,8625	1,725	35,038	No	0,8625	1,725	35,038
3405	GLOBAL	Cartesian	1,294	1,725	35,492	No	1,294	1,725	35,492
3406	GLOBAL	Cartesian	0,8625	1,725	35,492	No	0,8625	1,725	35,492
3407	GLOBAL	Cartesian	1,294	1,725	35,946	No	1,294	1,725	35,946
3408	GLOBAL	Cartesian	0,8625	1,725	35,946	No	0,8625	1,725	35,946
3409	GLOBAL	Cartesian	1,294	1,725	36,4	No	1,294	1,725	36,4
3410	GLOBAL	Cartesian	0,8625	1,725	36,4	No	0,8625	1,725	36,4
3411	GLOBAL	Cartesian	1,294	1,725	36,854	No	1,294	1,725	36,854
3412	GLOBAL	Cartesian	0,8625	1,725	36,854	No	0,8625	1,725	36,854
3413	GLOBAL	Cartesian	1,294	1,725	37,308	No	1,294	1,725	37,308
3414	GLOBAL	Cartesian	0,8625	1,725	37,308	No	0,8625	1,725	37,308
3415	GLOBAL	Cartesian	1,294	1,725	37,762	No	1,294	1,725	37,762
3416	GLOBAL	Cartesian	0,8625	1,725	37,762	No	0,8625	1,725	37,762
3417	GLOBAL	Cartesian	1,294	1,725	38,216	No	1,294	1,725	38,216
3418	GLOBAL	Cartesian	0,8625	1,725	38,216	No	0,8625	1,725	38,216
3419	GLOBAL	Cartesian	-0,4	1,725	39,77	No	-0,4	1,725	39,77
3420	GLOBAL	Cartesian	-0,8625	1,725	39,77	No	-0,8625	1,725	39,77
3421	GLOBAL	Cartesian	-0,4	1,725	40,27	No	-0,4	1,725	40,27
3422	GLOBAL	Cartesian	-0,8625	1,725	40,27	No	-0,8625	1,725	40,27
3423	GLOBAL	Cartesian	1,665E-16	1,725	39,77	No	1,665E-16	1,725	39,77
3424	GLOBAL	Cartesian	1,665E-16	1,725	40,27	No	1,665E-16	1,725	40,27
3425	GLOBAL	Cartesian	0,4	1,725	39,77	No	0,4	1,725	39,77
3426	GLOBAL	Cartesian	0,4	1,725	40,27	No	0,4	1,725	40,27
3427	GLOBAL	Cartesian	0,8625	1,725	39,77	No	0,8625	1,725	39,77
3428	GLOBAL	Cartesian	0,8625	1,725	40,27	No	0,8625	1,725	40,27

3429	GLOBAL	Cartesian	-0,4	-1,725	39,77	No	-0,4	-1,725	39,77
3430	GLOBAL	Cartesian	-0,8625	-1,725	39,77	No	-0,8625	-1,725	39,77
3431	GLOBAL	Cartesian	-0,4	-1,725	40,27	No	-0,4	-1,725	40,27
3432	GLOBAL	Cartesian	-0,8625	-1,725	40,27	No	-0,8625	-1,725	40,27
3433	GLOBAL	Cartesian	1,665E-16	-1,725	39,77	No	1,665E-16	-1,725	39,77
3434	GLOBAL	Cartesian	1,665E-16	-1,725	40,27	No	1,665E-16	-1,725	40,27
3435	GLOBAL	Cartesian	0,4	-1,725	39,77	No	0,4	-1,725	39,77
3436	GLOBAL	Cartesian	0,4	-1,725	40,27	No	0,4	-1,725	40,27
3437	GLOBAL	Cartesian	0,8625	-1,725	39,77	No	0,8625	-1,725	39,77
3438	GLOBAL	Cartesian	0,8625	-1,725	40,27	No	0,8625	-1,725	40,27
3439	GLOBAL	Cartesian	-1,725	-0,4	39,77	No	-1,725	-0,4	39,77
3440	GLOBAL	Cartesian	-1,725	-0,8625	39,77	No	-1,725	-0,8625	39,77
3441	GLOBAL	Cartesian	-1,725	-0,4	40,27	No	-1,725	-0,4	40,27
3442	GLOBAL	Cartesian	-1,725	-0,8625	40,27	No	-1,725	-0,8625	40,27
3443	GLOBAL	Cartesian	-1,725	-7,425E-16	39,77	No	-1,725	-7,425E-16	39,77
3444	GLOBAL	Cartesian	-1,725	-4,464E-16	40,27	No	-1,725	-4,464E-16	40,27
3445	GLOBAL	Cartesian	-1,725	0,4	39,77	No	-1,725	0,4	39,77
3446	GLOBAL	Cartesian	-1,725	0,4	40,27	No	-1,725	0,4	40,27
3447	GLOBAL	Cartesian	-1,725	0,8625	39,77	No	-1,725	0,8625	39,77
3448	GLOBAL	Cartesian	-1,725	0,8625	40,27	No	-1,725	0,8625	40,27
3449	GLOBAL	Cartesian	1,725	-0,4	39,77	No	1,725	-0,4	39,77
3450	GLOBAL	Cartesian	1,725	-0,8625	39,77	No	1,725	-0,8625	39,77
3451	GLOBAL	Cartesian	1,725	-0,4	40,27	No	1,725	-0,4	40,27
3452	GLOBAL	Cartesian	1,725	-0,8625	40,27	No	1,725	-0,8625	40,27
3453	GLOBAL	Cartesian	1,725	-3,616E-16	39,77	No	1,725	-3,616E-16	39,77
3454	GLOBAL	Cartesian	1,725	-3,616E-16	40,27	No	1,725	-3,616E-16	40,27
3455	GLOBAL	Cartesian	1,725	0,4	39,77	No	1,725	0,4	39,77
3456	GLOBAL	Cartesian	1,725	0,4	40,27	No	1,725	0,4	40,27
3457	GLOBAL	Cartesian	1,725	0,8625	39,77	No	1,725	0,8625	39,77
3458	GLOBAL	Cartesian	1,725	0,8625	40,27	No	1,725	0,8625	40,27
3459	GLOBAL	Cartesian	-1,294	1,725	39,77	No	-1,294	1,725	39,77
3460	GLOBAL	Cartesian	-1,725	1,725	39,77	No	-1,725	1,725	39,77
3461	GLOBAL	Cartesian	-1,294	1,725	40,27	No	-1,294	1,725	40,27
3462	GLOBAL	Cartesian	-1,725	1,725	40,27	No	-1,725	1,725	40,27
3463	GLOBAL	Cartesian	1,294	1,725	39,77	No	1,294	1,725	39,77
3464	GLOBAL	Cartesian	1,294	1,725	40,27	No	1,294	1,725	40,27
3465	GLOBAL	Cartesian	1,725	1,725	39,77	No	1,725	1,725	39,77
3466	GLOBAL	Cartesian	1,725	1,725	40,27	No	1,725	1,725	40,27
3467	GLOBAL	Cartesian	-1,294	-1,725	39,77	No	-1,294	-1,725	39,77
3468	GLOBAL	Cartesian	-1,725	-1,725	39,77	No	-1,725	-1,725	39,77
3469	GLOBAL	Cartesian	-1,294	-1,725	40,27	No	-1,294	-1,725	40,27
3470	GLOBAL	Cartesian	-1,725	-1,725	40,27	No	-1,725	-1,725	40,27
3471	GLOBAL	Cartesian	1,294	-1,725	39,77	No	1,294	-1,725	39,77
3472	GLOBAL	Cartesian	1,294	-1,725	40,27	No	1,294	-1,725	40,27
3473	GLOBAL	Cartesian	1,725	-1,725	39,77	No	1,725	-1,725	39,77
3474	GLOBAL	Cartesian	1,725	-1,725	40,27	No	1,725	-1,725	40,27
3475	GLOBAL	Cartesian	1,725	-1,29375	39,77	No	1,725	-1,29375	39,77
3476	GLOBAL	Cartesian	1,725	-1,29375	40,27	No	1,725	-1,29375	40,27
3477	GLOBAL	Cartesian	1,725	1,29375	39,77	No	1,725	1,29375	39,77
3478	GLOBAL	Cartesian	1,725	1,29375	40,27	No	1,725	1,29375	40,27
3479	GLOBAL	Cartesian	-1,725	-1,29375	39,77	No	-1,725	-1,29375	39,77
3480	GLOBAL	Cartesian	-1,725	-1,29375	40,27	No	-1,725	-1,29375	40,27
3481	GLOBAL	Cartesian	-1,725	1,29375	39,77	No	-1,725	1,29375	39,77
3482	GLOBAL	Cartesian	-1,725	1,29375	40,27	No	-1,725	1,29375	40,27
3483	GLOBAL	Cartesian	-2,175	2,175	40,77	Yes	-2,175	2,175	40,77
3484	GLOBAL	Cartesian	2,175	2,175	40,77	Yes	2,175	2,175	40,77
3485	GLOBAL	Cartesian	-2,175	-2,175	40,77	Yes	-2,175	-2,175	40,77

3486	GLOBAL	Cartesian	2,175	-2,175	40,77	Yes	2,175	-2,175	40,77
3487	GLOBAL	Cartesian	-1,95	1,95	39,27	No	-1,95	1,95	39,27
3488	GLOBAL	Cartesian	-2,175	2,175	39,27	No	-2,175	2,175	39,27
3489	GLOBAL	Cartesian	-1,95	1,95	39,77	No	-1,95	1,95	39,77
3490	GLOBAL	Cartesian	-2,175	2,175	39,77	No	-2,175	2,175	39,77
3491	GLOBAL	Cartesian	-1,95	1,95	40,27	No	-1,95	1,95	40,27
3492	GLOBAL	Cartesian	-2,175	2,175	40,27	No	-2,175	2,175	40,27
3493	GLOBAL	Cartesian	-1,95	1,95	40,77	No	-1,95	1,95	40,77
3494	GLOBAL	Cartesian	-1,95	-1,95	39,27	No	-1,95	-1,95	39,27
3495	GLOBAL	Cartesian	-2,175	-2,175	39,27	No	-2,175	-2,175	39,27
3496	GLOBAL	Cartesian	-1,95	-1,95	39,77	No	-1,95	-1,95	39,77
3497	GLOBAL	Cartesian	-2,175	-2,175	39,77	No	-2,175	-2,175	39,77
3498	GLOBAL	Cartesian	-1,95	-1,95	40,27	No	-1,95	-1,95	40,27
3499	GLOBAL	Cartesian	-2,175	-2,175	40,27	No	-2,175	-2,175	40,27
3500	GLOBAL	Cartesian	-1,95	-1,95	40,77	No	-1,95	-1,95	40,77
3501	GLOBAL	Cartesian	1,95	-1,95	39,27	No	1,95	-1,95	39,27
3502	GLOBAL	Cartesian	2,175	-2,175	39,27	No	2,175	-2,175	39,27
3503	GLOBAL	Cartesian	1,95	-1,95	39,77	No	1,95	-1,95	39,77
3504	GLOBAL	Cartesian	2,175	-2,175	39,77	No	2,175	-2,175	39,77
3505	GLOBAL	Cartesian	1,95	-1,95	40,27	No	1,95	-1,95	40,27
3506	GLOBAL	Cartesian	2,175	-2,175	40,27	No	2,175	-2,175	40,27
3507	GLOBAL	Cartesian	1,95	-1,95	40,77	No	1,95	-1,95	40,77
3508	GLOBAL	Cartesian	1,95	1,95	39,27	No	1,95	1,95	39,27
3509	GLOBAL	Cartesian	2,175	2,175	39,27	No	2,175	2,175	39,27
3510	GLOBAL	Cartesian	1,95	1,95	39,77	No	1,95	1,95	39,77
3511	GLOBAL	Cartesian	2,175	2,175	39,77	No	2,175	2,175	39,77
3512	GLOBAL	Cartesian	1,95	1,95	40,27	No	1,95	1,95	40,27
3513	GLOBAL	Cartesian	2,175	2,175	40,27	No	2,175	2,175	40,27
3514	GLOBAL	Cartesian	1,95	1,95	40,77	No	1,95	1,95	40,77

**TABLE: Base Reactions**

<b>OutputCase</b>	<b>CaseType</b>	<b>StepType</b>	<b>StepNum</b>	<b>GlobalFX</b>	<b>GlobalFY</b>	<b>GlobalFZ</b>
Text	Text	Text	Unitless	KN	KN	KN
DEAD	LinStatic			3,376E-11	1,611E-10	9600,785
MODAL	LinModal	Mode	1	-966,903	-56,725	5,686
MODAL	LinModal	Mode	2	-66,106	1025,957	-2,665
MODAL	LinModal	Mode	3	-431,622	1002,785	-113,599
MODAL	LinModal	Mode	4	6194,318	-1771,289	-185,52
MODAL	LinModal	Mode	5	-1814,564	-6678,201	578,172
MODAL	LinModal	Mode	6	124,508	497,185	41468,825
MODAL	LinModal	Mode	7	412,433	1697,522	1109,397
MODAL	LinModal	Mode	8	58227,866	-5,582	462,198
MODAL	LinModal	Mode	9	-707,223	62638,801	-1964,62
MODAL	LinModal	Mode	10	3840,74	-48302,495	-2723,951
MODAL	LinModal	Mode	11	309,291	7059,541	536,811
MODAL	LinModal	Mode	12	-54759,029	-5484,26	-1565,858
MODAL	LinModal	Mode	13	8816,548	-51,552	-449,138
MODAL	LinModal	Mode	14	4818,947	165,713	-2893,249
MODAL	LinModal	Mode	15	-574,204	-5334,193	13556,253
MODAL	LinModal	Mode	16	-499,945	247,041	-8449,349
MODAL	LinModal	Mode	17	-2471,674	-534,552	78385,947
MODAL	LinModal	Mode	18	19888,774	-6195,096	-1669,233
MODAL	LinModal	Mode	19	-1691,169	51,404	46318,57
MODAL	LinModal	Mode	20	6746,323	-6176,685	-611,837
MODAL	LinModal	Mode	21	-38149,528	-23392,825	-1000,263
MODAL	LinModal	Mode	22	37913,995	27607,081	1023,387
MODAL	LinModal	Mode	23	3223,975	-3274,814	648,146
MODAL	LinModal	Mode	24	16485,676	7984,747	756,487
MODAL	LinModal	Mode	25	-38174,282	52737,238	1534,571
MODAL	LinModal	Mode	26	18094,261	-9803,804	-58,769
MODAL	LinModal	Mode	27	8345,504	-5050,081	3045,166
MODAL	LinModal	Mode	28	-2926,502	269,894	-691,487
MODAL	LinModal	Mode	29	-24285,272	-11291,227	1223,494
MODAL	LinModal	Mode	30	4288,173	11160,502	-798,303
MODAL	LinModal	Mode	31	23754,288	-118,172	-1675,132
MODAL	LinModal	Mode	32	2675,641	-18018,342	-18358,412
MODAL	LinModal	Mode	33	-4859,809	-4860,867	107345,696
MODAL	LinModal	Mode	34	2696,306	444,492	377,566
MODAL	LinModal	Mode	35	-38103,553	6747,059	-8949,529
MODAL	LinModal	Mode	36	-54049,208	8639,512	-2169,679
MODAL	LinModal	Mode	37	-7182,591	56970,192	-4010,605
MODAL	LinModal	Mode	38	-59061,138	4827,117	-477,609
MODAL	LinModal	Mode	39	-27649,75	-19016,831	1717,795
MODAL	LinModal	Mode	40	-12937,625	-7044,37	432,036
MODAL	LinModal	Mode	41	-14561,85	-24466,537	1388,243
MODAL	LinModal	Mode	42	-1950,596	1600,164	-13745,672
MODAL	LinModal	Mode	43	-2035,612	2737,702	6534,397
MODAL	LinModal	Mode	44	3597,597	-17491,922	125759,161
MODAL	LinModal	Mode	45	25607,994	-13746,925	-2804,998
MODAL	LinModal	Mode	46	-2435,631	-30760,843	781,449

MODAL	LinModal	Mode	47	-60385,836	-17302,544	5098,658
MODAL	LinModal	Mode	48	21363,499	-89142,251	173808,826
MODAL	LinModal	Mode	49	-32227,791	122362,196	28847,748
MODAL	LinModal	Mode	50	-288910,309	-25791,885	7729,031
vento	LinStatic			-192,428	-3,73E-11	-1,334E-08
vento-y	LinStatic			-3,514E-11	-188,296	-6,143E-09
COMB1	Combination	Max		684,589	719,19	9632,056
COMB1	Combination	Min		-684,589	-719,19	9569,514
SLU-grav-acc	Combination			-173,186	-169,466	12782,242
SLE	Combination			3,626E-11	1,69E-10	9801,599
SLV-sisma	Combination	Max		684,589	719,19	9718,619
SLV-sisma	Combination	Min		-684,589	-719,19	9656,077
SLU-vento-x	Combination			-288,643	-169,466	12717,976
SLU-vento-y	Combination			-173,186	-282,444	12717,976
SLU-env	Combination	Max		-173,186	-169,466	12782,242
SLU-env	Combination	Min		-288,643	-282,444	12717,976

**TABLE: Modal Participating Mass Ratios**

OutputCase	StepType	StepNum	Period	UX	UY	UZ	SumUX	SumUY	SumUZ
Text	Text	Unitless	Sec	Unitless	Unitless	Unitless	Unitless	Unitless	Unitless
MODAL	Mode	1	0,801735	0,26464	0,00091	0,000008524	0,26464	0,00091	0,000008524
MODAL	Mode	2	0,774993	0,00108	0,26028	0,00000177	0,26572	0,26119	0,00001029
MODAL	Mode	3	0,245847	0,00044	0,00237	0,000031	0,26616	0,26356	0,0000413
MODAL	Mode	4	0,223582	0,06104	0,005	0,00005607	0,3272	0,26856	0,00009736
MODAL	Mode	5	0,221507	0,00505	0,06859	0,00053	0,33225	0,33715	0,00063
MODAL	Mode	6	0,163215	0,000007039	0,00011	0,80069	0,33225	0,33727	0,80132
MODAL	Mode	7	0,136958	0,00003065	0,00067	0,00028	0,33228	0,33794	0,8016
MODAL	Mode	8	0,104712	0,26669	5,359E-09	0,00001717	0,59898	0,33794	0,80162
MODAL	Mode	9	0,102362	0,00003655	0,28211	0,00028	0,59902	0,62005	0,8019
MODAL	Mode	10	0,093266	0,00076	0,11969	0,00036	0,59977	0,73974	0,80226
MODAL	Mode	11	0,09174	0,000005006	0,00241	0,00001309	0,59978	0,74215	0,80227
MODAL	Mode	12	0,090984	0,13898	0,00139	0,0001	0,73876	0,74354	0,80238
MODAL	Mode	13	0,070229	0,00124	4,242E-08	0,000003076	0,74	0,74354	0,80238
MODAL	Mode	14	0,066635	0,00059	3,328E-07	0,0001	0,74059	0,74354	0,80248
MODAL	Mode	15	0,066501	0,000004044	0,00068	0,00221	0,74059	0,74422	0,80469
MODAL	Mode	16	0,066381	0,000009543	3,358E-07	0,00085	0,7406	0,74422	0,80554
MODAL	Mode	17	0,066196	0,00007555	6,549E-07	0,07258	0,74068	0,74422	0,87812
MODAL	Mode	18	0,056672	0,00267	0,00023	0,00001973	0,74335	0,74445	0,87814
MODAL	Mode	19	0,053717	0,00001757	5,709E-09	0,01181	0,74337	0,74445	0,88995
MODAL	Mode	20	0,051106	0,00021	0,00017	0,000001712	0,74357	0,74462	0,88995
MODAL	Mode	21	0,051008	0,00634	0,00235	0,000004415	0,74992	0,74697	0,88995
MODAL	Mode	22	0,050761	0,00614	0,0032	0,000004582	0,75605	0,75017	0,88996
MODAL	Mode	23	0,050329	0,0000245	0,00003103	0,000001381	0,75608	0,7502	0,88996
MODAL	Mode	24	0,050292	0,0012	0,00031	0,000002198	0,75728	0,75051	0,88996
MODAL	Mode	25	0,0489	0,00537	0,01036	0,000009258	0,76265	0,76087	0,88997
MODAL	Mode	26	0,047907	0,00113	0,00033	1,61E-08	0,76378	0,76121	0,88997
MODAL	Mode	27	0,047526	0,00023	0,00008676	0,00003085	0,76401	0,76129	0,89
MODAL	Mode	28	0,047174	0,00002775	4,657E-07	0,000001526	0,76404	0,76129	0,89
MODAL	Mode	29	0,046616	0,00179	0,00042	0,000004387	0,76583	0,76171	0,89001
MODAL	Mode	30	0,041374	0,00003784	0,00023	0,000001145	0,76587	0,76194	0,89001
MODAL	Mode	31	0,040406	0,00091	1,878E-07	0,000004819	0,76678	0,76194	0,89001
MODAL	Mode	32	0,040201	0,000009347	0,0005	0,0006	0,76678	0,76245	0,89062
MODAL	Mode	33	0,039951	0,00004088	0,00003765	0,02022	0,76683	0,76248	0,91083
MODAL	Mode	34	0,039026	0,00001095	1,409E-07	0,000000107	0,76684	0,76248	0,91083
MODAL	Mode	35	0,037801	0,00197	0,0000556	0,00011	0,76881	0,76254	0,91095
MODAL	Mode	36	0,036345	0,00335	0,00008993	0,000006179	0,77216	0,76263	0,91095
MODAL	Mode	37	0,036231	0,00005721	0,00364	0,00001839	0,77222	0,76627	0,91097
MODAL	Mode	38	0,035306	0,00357	0,0000239	2,296E-07	0,77579	0,7663	0,91097
MODAL	Mode	39	0,035051	0,00076	0,00036	0,000003404	0,77654	0,76666	0,91097
MODAL	Mode	40	0,034701	0,00016	0,00004627	2,012E-07	0,7767	0,7667	0,91097
MODAL	Mode	41	0,034611	0,00019	0,00055	0,000001984	0,77689	0,76725	0,91098
MODAL	Mode	42	0,03311	0,000003342	0,000001683	0,00014	0,77689	0,76725	0,91112
MODAL	Mode	43	0,03273	0,000008892	0,000003331	0,00003049	0,7769	0,76726	0,91115
MODAL	Mode	44	0,031832	0,00001017	0,00021	0,00991	0,77691	0,76747	0,92106
MODAL	Mode	45	0,031641	0,00043	0,00014	0,00000554	0,77734	0,7676	0,92106
MODAL	Mode	46	0,03109	0,000003823	0,00058	3,239E-07	0,77734	0,76819	0,92106
MODAL	Mode	47	0,0307	0,00244	0,00018	0,0000126	0,77978	0,76837	0,92108
MODAL	Mode	48	0,030275	0,00027	0,00442	0,01541	0,78005	0,77279	0,93648
MODAL	Mode	49	0,030207	0,00062	0,00882	0,00042	0,78067	0,78162	0,93691
MODAL	Mode	50	0,029976	0,04459	0,00038	0,00003014	0,82527	0,782	0,93694

**MODELLO 2 -SDP**



**TABLE: Joint Coordinates**

Joint	CoordSys	CoordType	XorR	Y	Z	SpecialJt	GlobalX	GlobalY	GlobalZ
Text	Text	Text	m	m	m	Yes/No	m	m	m
3	GLOBAL	Cartesian	-1,725	-1,725	20,4	No	-1,725	-1,725	20,4
4	GLOBAL	Cartesian	-1,725	-1,725	21,78	No	-1,725	-1,725	21,78
5	GLOBAL	Cartesian	-1,725	-1,725	23,16	No	-1,725	-1,725	23,16
6	GLOBAL	Cartesian	-1,725	-1,725	27,3	No	-1,725	-1,725	27,3
7	GLOBAL	Cartesian	-1,725	-1,725	28,68	No	-1,725	-1,725	28,68
8	GLOBAL	Cartesian	-1,725	-1,725	32,21	No	-1,725	-1,725	32,21
11	GLOBAL	Cartesian	-1,725	1,725	20,4	No	-1,725	1,725	20,4
12	GLOBAL	Cartesian	-1,725	1,725	21,78	No	-1,725	1,725	21,78
13	GLOBAL	Cartesian	-1,725	1,725	23,16	No	-1,725	1,725	23,16
14	GLOBAL	Cartesian	-1,725	1,725	27,3	No	-1,725	1,725	27,3
15	GLOBAL	Cartesian	-1,725	1,725	28,68	No	-1,725	1,725	28,68
16	GLOBAL	Cartesian	-1,725	1,725	32,21	No	-1,725	1,725	32,21
19	GLOBAL	Cartesian	1,725	-1,725	20,4	No	1,725	-1,725	20,4
20	GLOBAL	Cartesian	1,725	-1,725	21,78	No	1,725	-1,725	21,78
21	GLOBAL	Cartesian	1,725	-1,725	23,16	No	1,725	-1,725	23,16
22	GLOBAL	Cartesian	1,725	-1,725	27,3	No	1,725	-1,725	27,3
23	GLOBAL	Cartesian	1,725	-1,725	28,68	No	1,725	-1,725	28,68
24	GLOBAL	Cartesian	1,725	-1,725	32,21	No	1,725	-1,725	32,21
27	GLOBAL	Cartesian	1,725	1,725	20,4	No	1,725	1,725	20,4
28	GLOBAL	Cartesian	1,725	1,725	21,78	No	1,725	1,725	21,78
29	GLOBAL	Cartesian	1,725	1,725	23,16	No	1,725	1,725	23,16
30	GLOBAL	Cartesian	1,725	1,725	27,3	No	1,725	1,725	27,3
31	GLOBAL	Cartesian	1,725	1,725	28,68	No	1,725	1,725	28,68
32	GLOBAL	Cartesian	1,725	1,725	32,21	No	1,725	1,725	32,21
42	GLOBAL	Cartesian	-2,175	2,175	20,4	No	-2,175	2,175	20,4
43	GLOBAL	Cartesian	2,175	2,175	20,4	No	2,175	2,175	20,4
44	GLOBAL	Cartesian	-2,175	-2,175	20,4	No	-2,175	-2,175	20,4
45	GLOBAL	Cartesian	2,175	-2,175	20,4	No	2,175	-2,175	20,4
46	GLOBAL	Cartesian	-2,175	2,175	21,78	No	-2,175	2,175	21,78
47	GLOBAL	Cartesian	2,175	2,175	21,78	No	2,175	2,175	21,78
48	GLOBAL	Cartesian	-2,175	-2,175	21,78	No	-2,175	-2,175	21,78
49	GLOBAL	Cartesian	2,175	-2,175	21,78	No	2,175	-2,175	21,78
50	GLOBAL	Cartesian	-2,175	2,175	23,16	No	-2,175	2,175	23,16
51	GLOBAL	Cartesian	2,175	2,175	23,16	No	2,175	2,175	23,16
52	GLOBAL	Cartesian	-2,175	-2,175	23,16	No	-2,175	-2,175	23,16
53	GLOBAL	Cartesian	2,175	-2,175	23,16	No	2,175	-2,175	23,16
54	GLOBAL	Cartesian	-2,175	2,175	27,3	No	-2,175	2,175	27,3
55	GLOBAL	Cartesian	2,175	2,175	27,3	No	2,175	2,175	27,3
56	GLOBAL	Cartesian	-2,175	-2,175	27,3	No	-2,175	-2,175	27,3
57	GLOBAL	Cartesian	2,175	-2,175	27,3	No	2,175	-2,175	27,3
58	GLOBAL	Cartesian	-2,175	2,175	28,68	No	-2,175	2,175	28,68
59	GLOBAL	Cartesian	2,175	2,175	28,68	No	2,175	2,175	28,68
60	GLOBAL	Cartesian	-2,175	-2,175	28,68	No	-2,175	-2,175	28,68
61	GLOBAL	Cartesian	2,175	-2,175	28,68	No	2,175	-2,175	28,68
62	GLOBAL	Cartesian	-2,175	2,175	32,21	No	-2,175	2,175	32,21
63	GLOBAL	Cartesian	2,175	2,175	32,21	No	2,175	2,175	32,21
64	GLOBAL	Cartesian	-2,175	-2,175	32,21	No	-2,175	-2,175	32,21
65	GLOBAL	Cartesian	2,175	-2,175	32,21	No	2,175	-2,175	32,21
74	GLOBAL	Cartesian	-1,725	-1,725	31,75	No	-1,725	-1,725	31,75
75	GLOBAL	Cartesian	-1,725	1,725	31,75	No	-1,725	1,725	31,75
76	GLOBAL	Cartesian	1,725	-1,725	31,75	No	1,725	-1,725	31,75
77	GLOBAL	Cartesian	1,725	1,725	31,75	No	1,725	1,725	31,75
78	GLOBAL	Cartesian	-2,175	2,175	31,75	No	-2,175	2,175	31,75
79	GLOBAL	Cartesian	2,175	2,175	31,75	No	2,175	2,175	31,75

80	GLOBAL	Cartesian	-2,175	-2,175	31,75	No	-2,175	-2,175	31,75
81	GLOBAL	Cartesian	2,175	-2,175	31,75	No	2,175	-2,175	31,75
122	GLOBAL	Cartesian	-1,725	-1,725	30,75	No	-1,725	-1,725	30,75
123	GLOBAL	Cartesian	-1,725	1,725	30,75	No	-1,725	1,725	30,75
124	GLOBAL	Cartesian	1,725	-1,725	30,75	No	1,725	-1,725	30,75
125	GLOBAL	Cartesian	1,725	1,725	30,75	No	1,725	1,725	30,75
126	GLOBAL	Cartesian	-2,175	2,175	30,75	No	-2,175	2,175	30,75
127	GLOBAL	Cartesian	2,175	2,175	30,75	No	2,175	2,175	30,75
128	GLOBAL	Cartesian	-2,175	-2,175	30,75	No	-2,175	-2,175	30,75
129	GLOBAL	Cartesian	2,175	-2,175	30,75	No	2,175	-2,175	30,75
665	GLOBAL	Cartesian	1,294	-1,725	21,9525	No	1,294	-1,725	21,9525
666	GLOBAL	Cartesian	-0,8625	-1,725	22,2975	No	-0,8625	-1,725	22,2975
667	GLOBAL	Cartesian	1,725	-0,8625	21,6075	No	1,725	-0,8625	21,6075
668	GLOBAL	Cartesian	1,725	1,294	21,2625	No	1,725	1,294	21,2625
669	GLOBAL	Cartesian	-0,8625	0,43125	31,25	Yes	-0,8625	0,43125	31,25
670	GLOBAL	Cartesian	-0,8625	0	31,25	Yes	-0,8625	0	31,25
671	GLOBAL	Cartesian	-1,294	0	31,25	No	-1,294	0	31,25
672	GLOBAL	Cartesian	-1,294	0,43125	31,25	No	-1,294	0,43125	31,25
673	GLOBAL	Cartesian	-1,725	-1,725	33,13	No	-1,725	-1,725	33,13
674	GLOBAL	Cartesian	1,725	-1,725	33,13	No	1,725	-1,725	33,13
675	GLOBAL	Cartesian	-1,725	1,725	33,13	No	-1,725	1,725	33,13
676	GLOBAL	Cartesian	1,725	1,725	33,13	No	1,725	1,725	33,13
677	GLOBAL	Cartesian	-2,175	2,175	33,13	No	-2,175	2,175	33,13
678	GLOBAL	Cartesian	2,175	2,175	33,13	No	2,175	2,175	33,13
679	GLOBAL	Cartesian	-2,175	-2,175	33,13	No	-2,175	-2,175	33,13
680	GLOBAL	Cartesian	2,175	-2,175	33,13	No	2,175	-2,175	33,13
681	GLOBAL	Cartesian	-1,725	-1,725	34,13	No	-1,725	-1,725	34,13
682	GLOBAL	Cartesian	1,725	-1,725	34,13	No	1,725	-1,725	34,13
683	GLOBAL	Cartesian	-1,725	1,725	34,13	No	-1,725	1,725	34,13
684	GLOBAL	Cartesian	1,725	1,725	34,13	No	1,725	1,725	34,13
685	GLOBAL	Cartesian	-2,175	2,175	34,13	No	-2,175	2,175	34,13
686	GLOBAL	Cartesian	2,175	2,175	34,13	No	2,175	2,175	34,13
687	GLOBAL	Cartesian	-2,175	-2,175	34,13	No	-2,175	-2,175	34,13
688	GLOBAL	Cartesian	2,175	-2,175	34,13	No	2,175	-2,175	34,13
689	GLOBAL	Cartesian	-2,175	2,175	38,67	No	-2,175	2,175	38,67
690	GLOBAL	Cartesian	-1,725	1,725	39,27	Yes	-1,725	1,725	39,27
691	GLOBAL	Cartesian	1,725	1,725	39,27	Yes	1,725	1,725	39,27
692	GLOBAL	Cartesian	1,725	1,294	39,27	Yes	1,725	1,294	39,27
693	GLOBAL	Cartesian	1,665E-16	-1,725	39,27	No	1,665E-16	-1,725	39,27
694	GLOBAL	Cartesian	1,294	-1,725	39,27	Yes	1,294	-1,725	39,27
695	GLOBAL	Cartesian	1,725	-1,725	39,27	Yes	1,725	-1,725	39,27
696	GLOBAL	Cartesian	-1,29375	1,29375	40,77	No	-1,29375	1,29375	40,77
697	GLOBAL	Cartesian	-0,4	-1,725	39,27	Yes	-0,4	-1,725	39,27
698	GLOBAL	Cartesian	-1,725	1,725	38,67	No	-1,725	1,725	38,67
699	GLOBAL	Cartesian	1,725	1,725	38,67	No	1,725	1,725	38,67
700	GLOBAL	Cartesian	2,175	2,175	38,67	No	2,175	2,175	38,67
701	GLOBAL	Cartesian	-1,725	-1,725	38,67	No	-1,725	-1,725	38,67
702	GLOBAL	Cartesian	-2,175	-2,175	38,67	No	-2,175	-2,175	38,67
703	GLOBAL	Cartesian	1,725	-1,725	38,67	No	1,725	-1,725	38,67
704	GLOBAL	Cartesian	2,175	-2,175	38,67	No	2,175	-2,175	38,67
705	GLOBAL	Cartesian	1,725	-1,294	33,13	No	1,725	-1,294	33,13
706	GLOBAL	Cartesian	1,725	-0,8625	33,13	No	1,725	-0,8625	33,13
707	GLOBAL	Cartesian	1,725	-0,43125	33,13	No	1,725	-0,43125	33,13
708	GLOBAL	Cartesian	1,725	0	33,13	No	1,725	0	33,13
709	GLOBAL	Cartesian	1,725	0,43125	33,13	No	1,725	0,43125	33,13
710	GLOBAL	Cartesian	1,725	0,8625	33,13	No	1,725	0,8625	33,13
711	GLOBAL	Cartesian	1,725	1,294	33,13	No	1,725	1,294	33,13

712	GLOBAL	Cartesian	1,294	1,725	33,13	No	1,294	1,725	33,13
713	GLOBAL	Cartesian	0,8625	1,725	33,13	No	0,8625	1,725	33,13
714	GLOBAL	Cartesian	0,43125	1,725	33,13	No	0,43125	1,725	33,13
715	GLOBAL	Cartesian	0	1,725	33,13	No	0	1,725	33,13
716	GLOBAL	Cartesian	-0,43125	1,725	33,13	No	-0,43125	1,725	33,13
717	GLOBAL	Cartesian	-0,8625	1,725	33,13	No	-0,8625	1,725	33,13
718	GLOBAL	Cartesian	-1,294	1,725	33,13	No	-1,294	1,725	33,13
719	GLOBAL	Cartesian	-1,725	1,294	33,13	No	-1,725	1,294	33,13
720	GLOBAL	Cartesian	-1,725	0,8625	33,13	No	-1,725	0,8625	33,13
721	GLOBAL	Cartesian	-1,725	0,43125	33,13	No	-1,725	0,43125	33,13
722	GLOBAL	Cartesian	-1,725	0	33,13	No	-1,725	0	33,13
723	GLOBAL	Cartesian	-1,725	-0,43125	33,13	No	-1,725	-0,43125	33,13
724	GLOBAL	Cartesian	-1,725	-0,8625	33,13	No	-1,725	-0,8625	33,13
725	GLOBAL	Cartesian	-1,725	-1,294	33,13	No	-1,725	-1,294	33,13
726	GLOBAL	Cartesian	-1,294	-1,725	33,13	No	-1,294	-1,725	33,13
727	GLOBAL	Cartesian	-0,8625	-1,725	33,13	No	-0,8625	-1,725	33,13
728	GLOBAL	Cartesian	-0,43125	-1,725	33,13	No	-0,43125	-1,725	33,13
729	GLOBAL	Cartesian	0	-1,725	33,13	No	0	-1,725	33,13
730	GLOBAL	Cartesian	0,43125	-1,725	33,13	No	0,43125	-1,725	33,13
731	GLOBAL	Cartesian	0,8625	-1,725	33,13	No	0,8625	-1,725	33,13
732	GLOBAL	Cartesian	1,294	-1,725	33,13	No	1,294	-1,725	33,13
733	GLOBAL	Cartesian	1,95	1,95	33,13	No	1,95	1,95	33,13
734	GLOBAL	Cartesian	-1,95	1,95	33,13	No	-1,95	1,95	33,13
735	GLOBAL	Cartesian	-1,95	-1,95	33,13	No	-1,95	-1,95	33,13
736	GLOBAL	Cartesian	1,95	-1,95	33,13	No	1,95	-1,95	33,13
737	GLOBAL	Cartesian	1,725	-1,725	32,67	No	1,725	-1,725	32,67
738	GLOBAL	Cartesian	1,725	-1,294	32,67	No	1,725	-1,294	32,67
739	GLOBAL	Cartesian	1,725	-0,8625	32,67	No	1,725	-0,8625	32,67
740	GLOBAL	Cartesian	1,725	-0,43125	32,67	No	1,725	-0,43125	32,67
741	GLOBAL	Cartesian	1,725	0	32,67	No	1,725	0	32,67
742	GLOBAL	Cartesian	1,725	0,43125	32,67	No	1,725	0,43125	32,67
743	GLOBAL	Cartesian	1,725	0,8625	32,67	No	1,725	0,8625	32,67
744	GLOBAL	Cartesian	1,725	1,294	32,67	No	1,725	1,294	32,67
745	GLOBAL	Cartesian	1,725	1,725	32,67	No	1,725	1,725	32,67
746	GLOBAL	Cartesian	1,294	1,725	32,67	No	1,294	1,725	32,67
747	GLOBAL	Cartesian	0,8625	1,725	32,67	No	0,8625	1,725	32,67
748	GLOBAL	Cartesian	0,43125	1,725	32,67	No	0,43125	1,725	32,67
749	GLOBAL	Cartesian	0	1,725	32,67	No	0	1,725	32,67
750	GLOBAL	Cartesian	-0,43125	1,725	32,67	No	-0,43125	1,725	32,67
751	GLOBAL	Cartesian	-0,8625	1,725	32,67	No	-0,8625	1,725	32,67
752	GLOBAL	Cartesian	-1,294	1,725	32,67	No	-1,294	1,725	32,67
753	GLOBAL	Cartesian	-1,725	1,725	32,67	No	-1,725	1,725	32,67
754	GLOBAL	Cartesian	-1,725	1,294	32,67	No	-1,725	1,294	32,67
755	GLOBAL	Cartesian	-1,725	0,8625	32,67	No	-1,725	0,8625	32,67
756	GLOBAL	Cartesian	-1,725	0,43125	32,67	No	-1,725	0,43125	32,67
757	GLOBAL	Cartesian	-1,725	0	32,67	No	-1,725	0	32,67
758	GLOBAL	Cartesian	-1,725	-0,43125	32,67	No	-1,725	-0,43125	32,67
759	GLOBAL	Cartesian	-1,725	-0,8625	32,67	No	-1,725	-0,8625	32,67
760	GLOBAL	Cartesian	-1,725	-1,294	32,67	No	-1,725	-1,294	32,67
761	GLOBAL	Cartesian	-1,725	-1,725	32,67	No	-1,725	-1,725	32,67
762	GLOBAL	Cartesian	-1,294	-1,725	32,67	No	-1,294	-1,725	32,67
763	GLOBAL	Cartesian	-0,8625	-1,725	32,67	No	-0,8625	-1,725	32,67
764	GLOBAL	Cartesian	-0,43125	-1,725	32,67	No	-0,43125	-1,725	32,67
765	GLOBAL	Cartesian	0	-1,725	32,67	No	0	-1,725	32,67
766	GLOBAL	Cartesian	0,43125	-1,725	32,67	No	0,43125	-1,725	32,67
767	GLOBAL	Cartesian	0,8625	-1,725	32,67	No	0,8625	-1,725	32,67
768	GLOBAL	Cartesian	1,294	-1,725	32,67	No	1,294	-1,725	32,67

769	GLOBAL	Cartesian	1,95	1,95	32,67	No	1,95	1,95	32,67
770	GLOBAL	Cartesian	2,175	2,175	32,67	No	2,175	2,175	32,67
771	GLOBAL	Cartesian	-1,95	1,95	32,67	No	-1,95	1,95	32,67
772	GLOBAL	Cartesian	-2,175	2,175	32,67	No	-2,175	2,175	32,67
773	GLOBAL	Cartesian	-1,95	-1,95	32,67	No	-1,95	-1,95	32,67
774	GLOBAL	Cartesian	-2,175	-2,175	32,67	No	-2,175	-2,175	32,67
775	GLOBAL	Cartesian	1,95	-1,95	32,67	No	1,95	-1,95	32,67
776	GLOBAL	Cartesian	2,175	-2,175	32,67	No	2,175	-2,175	32,67
777	GLOBAL	Cartesian	1,725	-1,294	34,13	No	1,725	-1,294	34,13
778	GLOBAL	Cartesian	1,725	-0,8625	34,13	No	1,725	-0,8625	34,13
779	GLOBAL	Cartesian	1,725	-0,43125	34,13	No	1,725	-0,43125	34,13
780	GLOBAL	Cartesian	1,725	0	34,13	No	1,725	0	34,13
781	GLOBAL	Cartesian	1,725	0,43125	34,13	No	1,725	0,43125	34,13
782	GLOBAL	Cartesian	1,725	0,8625	34,13	No	1,725	0,8625	34,13
783	GLOBAL	Cartesian	1,725	1,294	34,13	No	1,725	1,294	34,13
784	GLOBAL	Cartesian	1,294	1,725	34,13	No	1,294	1,725	34,13
785	GLOBAL	Cartesian	0,8625	1,725	34,13	No	0,8625	1,725	34,13
786	GLOBAL	Cartesian	0,43125	1,725	34,13	No	0,43125	1,725	34,13
787	GLOBAL	Cartesian	0	1,725	34,13	No	0	1,725	34,13
788	GLOBAL	Cartesian	-0,43125	1,725	34,13	No	-0,43125	1,725	34,13
852	GLOBAL	Cartesian	-1,725	1,725	15,015	No	-1,725	1,725	15,015
853	GLOBAL	Cartesian	-1,725	1,294	15,015	No	-1,725	1,294	15,015
854	GLOBAL	Cartesian	-1,725	0,8625	15,015	No	-1,725	0,8625	15,015
855	GLOBAL	Cartesian	-1,725	0,43125	15,015	No	-1,725	0,43125	15,015
856	GLOBAL	Cartesian	-1,725	0	15,015	No	-1,725	0	15,015
857	GLOBAL	Cartesian	-1,725	-0,43125	15,015	No	-1,725	-0,43125	15,015
858	GLOBAL	Cartesian	-1,725	-0,8625	15,015	No	-1,725	-0,8625	15,015
859	GLOBAL	Cartesian	-1,725	-1,294	15,015	No	-1,725	-1,294	15,015
860	GLOBAL	Cartesian	-1,725	-1,725	15,015	No	-1,725	-1,725	15,015
861	GLOBAL	Cartesian	-1,725	1,725	15,68813	No	-1,725	1,725	15,68813
862	GLOBAL	Cartesian	-1,725	1,294	15,68813	No	-1,725	1,294	15,68813
863	GLOBAL	Cartesian	-1,725	0,8625	15,68813	No	-1,725	0,8625	15,68813
864	GLOBAL	Cartesian	-1,725	0,43125	15,68813	No	-1,725	0,43125	15,68813
865	GLOBAL	Cartesian	-1,725	0	15,68813	No	-1,725	0	15,68813
866	GLOBAL	Cartesian	-1,725	-0,43125	15,68813	No	-1,725	-0,43125	15,68813
867	GLOBAL	Cartesian	-1,725	-0,8625	15,68813	No	-1,725	-0,8625	15,68813
868	GLOBAL	Cartesian	-1,725	-1,294	15,68813	No	-1,725	-1,294	15,68813
869	GLOBAL	Cartesian	-1,725	-1,725	15,68813	No	-1,725	-1,725	15,68813
870	GLOBAL	Cartesian	-1,725	1,725	16,36	No	-1,725	1,725	16,36
871	GLOBAL	Cartesian	-1,725	1,294	16,36	No	-1,725	1,294	16,36
872	GLOBAL	Cartesian	-1,725	0,8625	16,36	No	-1,725	0,8625	16,36
873	GLOBAL	Cartesian	-1,725	0,43125	16,36	No	-1,725	0,43125	16,36
874	GLOBAL	Cartesian	-1,725	0	16,36	No	-1,725	0	16,36
875	GLOBAL	Cartesian	-1,725	-0,43125	16,36	No	-1,725	-0,43125	16,36
876	GLOBAL	Cartesian	-1,725	-0,8625	16,36	No	-1,725	-0,8625	16,36
877	GLOBAL	Cartesian	-1,725	-1,294	16,36	No	-1,725	-1,294	16,36
878	GLOBAL	Cartesian	-1,725	-1,725	16,36	No	-1,725	-1,725	16,36
879	GLOBAL	Cartesian	-1,725	1,725	17,03438	No	-1,725	1,725	17,03438
880	GLOBAL	Cartesian	-1,725	1,294	17,03438	No	-1,725	1,294	17,03438
881	GLOBAL	Cartesian	-1,725	0,8625	17,03438	No	-1,725	0,8625	17,03438
882	GLOBAL	Cartesian	-1,725	0,43125	17,03438	No	-1,725	0,43125	17,03438
883	GLOBAL	Cartesian	-1,725	0	17,03438	No	-1,725	0	17,03438
884	GLOBAL	Cartesian	-1,725	-0,43125	17,03438	No	-1,725	-0,43125	17,03438
885	GLOBAL	Cartesian	-1,725	-0,8625	17,03438	No	-1,725	-0,8625	17,03438
886	GLOBAL	Cartesian	-1,725	-1,294	17,03438	No	-1,725	-1,294	17,03438
887	GLOBAL	Cartesian	-1,725	-1,725	17,03438	No	-1,725	-1,725	17,03438
888	GLOBAL	Cartesian	-1,725	1,725	17,7075	No	-1,725	1,725	17,7075

889	GLOBAL	Cartesian	-1,725	1,294	17,7075	No	-1,725	1,294	17,7075
890	GLOBAL	Cartesian	-1,725	0,8625	17,7075	No	-1,725	0,8625	17,7075
891	GLOBAL	Cartesian	-1,725	0,43125	17,7075	No	-1,725	0,43125	17,7075
892	GLOBAL	Cartesian	-1,725	0	17,7075	No	-1,725	0	17,7075
893	GLOBAL	Cartesian	-1,725	-0,43125	17,7075	No	-1,725	-0,43125	17,7075
894	GLOBAL	Cartesian	-1,725	-0,8625	17,7075	No	-1,725	-0,8625	17,7075
895	GLOBAL	Cartesian	-1,725	-1,294	17,7075	No	-1,725	-1,294	17,7075
896	GLOBAL	Cartesian	-1,725	-1,725	17,7075	No	-1,725	-1,725	17,7075
897	GLOBAL	Cartesian	-1,725	1,725	18,38063	No	-1,725	1,725	18,38063
898	GLOBAL	Cartesian	-1,725	1,294	18,38063	No	-1,725	1,294	18,38063
899	GLOBAL	Cartesian	-1,725	0,8625	18,38063	No	-1,725	0,8625	18,38063
900	GLOBAL	Cartesian	-1,725	0,43125	18,38063	No	-1,725	0,43125	18,38063
901	GLOBAL	Cartesian	-1,725	0	18,38063	No	-1,725	0	18,38063
902	GLOBAL	Cartesian	-1,725	-0,43125	18,38063	No	-1,725	-0,43125	18,38063
903	GLOBAL	Cartesian	-1,725	-0,8625	18,38063	No	-1,725	-0,8625	18,38063
904	GLOBAL	Cartesian	-1,725	-1,294	18,38063	No	-1,725	-1,294	18,38063
905	GLOBAL	Cartesian	-1,725	-1,725	18,38063	No	-1,725	-1,725	18,38063
906	GLOBAL	Cartesian	-1,725	1,725	19,05375	No	-1,725	1,725	19,05375
907	GLOBAL	Cartesian	-1,725	1,294	19,05375	No	-1,725	1,294	19,05375
908	GLOBAL	Cartesian	-1,725	0,8625	19,05375	No	-1,725	0,8625	19,05375
909	GLOBAL	Cartesian	-1,725	0,43125	19,05375	No	-1,725	0,43125	19,05375
910	GLOBAL	Cartesian	-1,725	0	19,05375	No	-1,725	0	19,05375
911	GLOBAL	Cartesian	-1,725	-0,43125	19,05375	No	-1,725	-0,43125	19,05375
912	GLOBAL	Cartesian	-1,725	-0,8625	19,05375	No	-1,725	-0,8625	19,05375
913	GLOBAL	Cartesian	-1,725	-1,294	19,05375	No	-1,725	-1,294	19,05375
914	GLOBAL	Cartesian	-1,725	-1,725	19,05375	No	-1,725	-1,725	19,05375
915	GLOBAL	Cartesian	-1,725	1,725	19,72688	No	-1,725	1,725	19,72688
916	GLOBAL	Cartesian	-1,725	1,294	19,72688	No	-1,725	1,294	19,72688
917	GLOBAL	Cartesian	-1,725	0,8625	19,72688	No	-1,725	0,8625	19,72688
918	GLOBAL	Cartesian	-1,725	0,43125	19,72688	No	-1,725	0,43125	19,72688
919	GLOBAL	Cartesian	-1,725	0	19,72688	No	-1,725	0	19,72688
920	GLOBAL	Cartesian	-1,725	-0,43125	19,72688	No	-1,725	-0,43125	19,72688
921	GLOBAL	Cartesian	-1,725	-0,8625	19,72688	No	-1,725	-0,8625	19,72688
922	GLOBAL	Cartesian	-1,725	-1,294	19,72688	No	-1,725	-1,294	19,72688
923	GLOBAL	Cartesian	-1,725	-1,725	19,72688	No	-1,725	-1,725	19,72688
924	GLOBAL	Cartesian	-1,725	1,294	20,4	No	-1,725	1,294	20,4
925	GLOBAL	Cartesian	-1,725	0,8625	20,4	No	-1,725	0,8625	20,4
926	GLOBAL	Cartesian	-1,725	0,43125	20,4	No	-1,725	0,43125	20,4
927	GLOBAL	Cartesian	-1,725	0	20,4	No	-1,725	0	20,4
928	GLOBAL	Cartesian	-1,725	-0,43125	20,4	No	-1,725	-0,43125	20,4
929	GLOBAL	Cartesian	-1,725	-0,8625	20,4	No	-1,725	-0,8625	20,4
930	GLOBAL	Cartesian	-1,725	-1,294	20,4	No	-1,725	-1,294	20,4
987	GLOBAL	Cartesian	-1,294	-1,725	15,015	No	-1,294	-1,725	15,015
988	GLOBAL	Cartesian	-0,8625	-1,725	15,015	No	-0,8625	-1,725	15,015
989	GLOBAL	Cartesian	-0,43125	-1,725	15,015	No	-0,43125	-1,725	15,015
990	GLOBAL	Cartesian	0	-1,725	15,015	No	0	-1,725	15,015
991	GLOBAL	Cartesian	0,43125	-1,725	15,015	No	0,43125	-1,725	15,015
992	GLOBAL	Cartesian	0,8625	-1,725	15,015	No	0,8625	-1,725	15,015
993	GLOBAL	Cartesian	1,294	-1,725	15,015	No	1,294	-1,725	15,015
994	GLOBAL	Cartesian	1,725	-1,725	15,015	No	1,725	-1,725	15,015
995	GLOBAL	Cartesian	-1,294	-1,725	15,68813	No	-1,294	-1,725	15,68813
996	GLOBAL	Cartesian	-0,8625	-1,725	15,68813	No	-0,8625	-1,725	15,68813
997	GLOBAL	Cartesian	-0,43125	-1,725	15,68813	No	-0,43125	-1,725	15,68813
998	GLOBAL	Cartesian	0	-1,725	15,68813	No	0	-1,725	15,68813
999	GLOBAL	Cartesian	0,43125	-1,725	15,68813	No	0,43125	-1,725	15,68813
1000	GLOBAL	Cartesian	0,8625	-1,725	15,68813	No	0,8625	-1,725	15,68813
1001	GLOBAL	Cartesian	1,294	-1,725	15,68813	No	1,294	-1,725	15,68813

1002	GLOBAL	Cartesian	1,725	-1,725	15,68813	No	1,725	-1,725	15,68813
1003	GLOBAL	Cartesian	-1,294	-1,725	16,36	No	-1,294	-1,725	16,36
1004	GLOBAL	Cartesian	-0,8625	-1,725	16,36	No	-0,8625	-1,725	16,36
1005	GLOBAL	Cartesian	-0,43125	-1,725	16,36	No	-0,43125	-1,725	16,36
1006	GLOBAL	Cartesian	0	-1,725	16,36	No	0	-1,725	16,36
1007	GLOBAL	Cartesian	0,43125	-1,725	16,36	No	0,43125	-1,725	16,36
1008	GLOBAL	Cartesian	0,8625	-1,725	16,36	No	0,8625	-1,725	16,36
1009	GLOBAL	Cartesian	1,294	-1,725	16,36	No	1,294	-1,725	16,36
1010	GLOBAL	Cartesian	1,725	-1,725	16,36	No	1,725	-1,725	16,36
1011	GLOBAL	Cartesian	-1,294	-1,725	17,03438	No	-1,294	-1,725	17,03438
1012	GLOBAL	Cartesian	-0,8625	-1,725	17,03438	No	-0,8625	-1,725	17,03438
1013	GLOBAL	Cartesian	-0,43125	-1,725	17,03438	No	-0,43125	-1,725	17,03438
1014	GLOBAL	Cartesian	0	-1,725	17,03438	No	0	-1,725	17,03438
1015	GLOBAL	Cartesian	0,43125	-1,725	17,03438	No	0,43125	-1,725	17,03438
1016	GLOBAL	Cartesian	0,8625	-1,725	17,03438	No	0,8625	-1,725	17,03438
1017	GLOBAL	Cartesian	1,294	-1,725	17,03438	No	1,294	-1,725	17,03438
1018	GLOBAL	Cartesian	1,725	-1,725	17,03438	No	1,725	-1,725	17,03438
1019	GLOBAL	Cartesian	-1,294	-1,725	17,7075	No	-1,294	-1,725	17,7075
1020	GLOBAL	Cartesian	-0,8625	-1,725	17,7075	No	-0,8625	-1,725	17,7075
1021	GLOBAL	Cartesian	-0,43125	-1,725	17,7075	No	-0,43125	-1,725	17,7075
1022	GLOBAL	Cartesian	0	-1,725	17,7075	No	0	-1,725	17,7075
1023	GLOBAL	Cartesian	0,43125	-1,725	17,7075	No	0,43125	-1,725	17,7075
1024	GLOBAL	Cartesian	0,8625	-1,725	17,7075	No	0,8625	-1,725	17,7075
1025	GLOBAL	Cartesian	1,294	-1,725	17,7075	No	1,294	-1,725	17,7075
1026	GLOBAL	Cartesian	1,725	-1,725	17,7075	No	1,725	-1,725	17,7075
1027	GLOBAL	Cartesian	-1,294	-1,725	18,38063	No	-1,294	-1,725	18,38063
1028	GLOBAL	Cartesian	-0,8625	-1,725	18,38063	No	-0,8625	-1,725	18,38063
1029	GLOBAL	Cartesian	-0,43125	-1,725	18,38063	No	-0,43125	-1,725	18,38063
1030	GLOBAL	Cartesian	0	-1,725	18,38063	No	0	-1,725	18,38063
1031	GLOBAL	Cartesian	0,43125	-1,725	18,38063	No	0,43125	-1,725	18,38063
1032	GLOBAL	Cartesian	0,8625	-1,725	18,38063	No	0,8625	-1,725	18,38063
1033	GLOBAL	Cartesian	1,294	-1,725	18,38063	No	1,294	-1,725	18,38063
1034	GLOBAL	Cartesian	1,725	-1,725	18,38063	No	1,725	-1,725	18,38063
1035	GLOBAL	Cartesian	-1,294	-1,725	19,05375	No	-1,294	-1,725	19,05375
1036	GLOBAL	Cartesian	-0,8625	-1,725	19,05375	No	-0,8625	-1,725	19,05375
1037	GLOBAL	Cartesian	-0,43125	-1,725	19,05375	No	-0,43125	-1,725	19,05375
1038	GLOBAL	Cartesian	0	-1,725	19,05375	No	0	-1,725	19,05375
1039	GLOBAL	Cartesian	0,43125	-1,725	19,05375	No	0,43125	-1,725	19,05375
1040	GLOBAL	Cartesian	0,8625	-1,725	19,05375	No	0,8625	-1,725	19,05375
1041	GLOBAL	Cartesian	1,294	-1,725	19,05375	No	1,294	-1,725	19,05375
1042	GLOBAL	Cartesian	1,725	-1,725	19,05375	No	1,725	-1,725	19,05375
1043	GLOBAL	Cartesian	-1,294	-1,725	19,72688	No	-1,294	-1,725	19,72688
1044	GLOBAL	Cartesian	-0,8625	-1,725	19,72688	No	-0,8625	-1,725	19,72688
1045	GLOBAL	Cartesian	-0,43125	-1,725	19,72688	No	-0,43125	-1,725	19,72688
1046	GLOBAL	Cartesian	0	-1,725	19,72688	No	0	-1,725	19,72688
1047	GLOBAL	Cartesian	0,43125	-1,725	19,72688	No	0,43125	-1,725	19,72688
1048	GLOBAL	Cartesian	0,8625	-1,725	19,72688	No	0,8625	-1,725	19,72688
1049	GLOBAL	Cartesian	1,294	-1,725	19,72688	No	1,294	-1,725	19,72688
1050	GLOBAL	Cartesian	1,725	-1,725	19,72688	No	1,725	-1,725	19,72688
1051	GLOBAL	Cartesian	-1,294	-1,725	20,4	No	-1,294	-1,725	20,4
1052	GLOBAL	Cartesian	-0,8625	-1,725	20,4	No	-0,8625	-1,725	20,4
1053	GLOBAL	Cartesian	-0,43125	-1,725	20,4	No	-0,43125	-1,725	20,4
1054	GLOBAL	Cartesian	0	-1,725	20,4	No	0	-1,725	20,4
1055	GLOBAL	Cartesian	0,43125	-1,725	20,4	No	0,43125	-1,725	20,4
1056	GLOBAL	Cartesian	0,8625	-1,725	20,4	No	0,8625	-1,725	20,4
1057	GLOBAL	Cartesian	1,294	-1,725	20,4	No	1,294	-1,725	20,4
1114	GLOBAL	Cartesian	1,725	-1,294	15,015	No	1,725	-1,294	15,015

1115	GLOBAL	Cartesian	1,725	-0,8625	15,015	No	1,725	-0,8625	15,015
1116	GLOBAL	Cartesian	1,725	-0,43125	15,015	No	1,725	-0,43125	15,015
1117	GLOBAL	Cartesian	1,725	0	15,015	No	1,725	0	15,015
1118	GLOBAL	Cartesian	1,725	0,43125	15,015	No	1,725	0,43125	15,015
1119	GLOBAL	Cartesian	1,725	0,8625	15,015	No	1,725	0,8625	15,015
1120	GLOBAL	Cartesian	1,725	1,294	15,015	No	1,725	1,294	15,015
1121	GLOBAL	Cartesian	1,725	1,725	15,015	No	1,725	1,725	15,015
1122	GLOBAL	Cartesian	1,725	-1,294	15,68813	No	1,725	-1,294	15,68813
1123	GLOBAL	Cartesian	1,725	-0,8625	15,68813	No	1,725	-0,8625	15,68813
1124	GLOBAL	Cartesian	1,725	-0,43125	15,68813	No	1,725	-0,43125	15,68813
1125	GLOBAL	Cartesian	1,725	0	15,68813	No	1,725	0	15,68813
1126	GLOBAL	Cartesian	1,725	0,43125	15,68813	No	1,725	0,43125	15,68813
1127	GLOBAL	Cartesian	1,725	0,8625	15,68813	No	1,725	0,8625	15,68813
1128	GLOBAL	Cartesian	1,725	1,294	15,68813	No	1,725	1,294	15,68813
1129	GLOBAL	Cartesian	1,725	1,725	15,68813	No	1,725	1,725	15,68813
1130	GLOBAL	Cartesian	1,725	-1,294	16,36	No	1,725	-1,294	16,36
1131	GLOBAL	Cartesian	1,725	-0,8625	16,36	No	1,725	-0,8625	16,36
1132	GLOBAL	Cartesian	1,725	-0,43125	16,36	No	1,725	-0,43125	16,36
1133	GLOBAL	Cartesian	1,725	0	16,36	No	1,725	0	16,36
1134	GLOBAL	Cartesian	1,725	0,43125	16,36	No	1,725	0,43125	16,36
1135	GLOBAL	Cartesian	1,725	0,8625	16,36	No	1,725	0,8625	16,36
1136	GLOBAL	Cartesian	1,725	1,294	16,36	No	1,725	1,294	16,36
1137	GLOBAL	Cartesian	1,725	1,725	16,36	No	1,725	1,725	16,36
1138	GLOBAL	Cartesian	1,725	-1,294	17,03438	No	1,725	-1,294	17,03438
1139	GLOBAL	Cartesian	1,725	-0,8625	17,03438	No	1,725	-0,8625	17,03438
1140	GLOBAL	Cartesian	1,725	-0,43125	17,03438	No	1,725	-0,43125	17,03438
1141	GLOBAL	Cartesian	1,725	0	17,03438	No	1,725	0	17,03438
1142	GLOBAL	Cartesian	1,725	0,43125	17,03438	No	1,725	0,43125	17,03438
1143	GLOBAL	Cartesian	1,725	0,8625	17,03438	No	1,725	0,8625	17,03438
1144	GLOBAL	Cartesian	1,725	1,294	17,03438	No	1,725	1,294	17,03438
1145	GLOBAL	Cartesian	1,725	1,725	17,03438	No	1,725	1,725	17,03438
1146	GLOBAL	Cartesian	1,725	-1,294	17,7075	No	1,725	-1,294	17,7075
1147	GLOBAL	Cartesian	1,725	-0,8625	17,7075	No	1,725	-0,8625	17,7075
1148	GLOBAL	Cartesian	1,725	-0,43125	17,7075	No	1,725	-0,43125	17,7075
1149	GLOBAL	Cartesian	1,725	0	17,7075	No	1,725	0	17,7075
1150	GLOBAL	Cartesian	1,725	0,43125	17,7075	No	1,725	0,43125	17,7075
1151	GLOBAL	Cartesian	1,725	0,8625	17,7075	No	1,725	0,8625	17,7075
1152	GLOBAL	Cartesian	1,725	1,294	17,7075	No	1,725	1,294	17,7075
1153	GLOBAL	Cartesian	1,725	1,725	17,7075	No	1,725	1,725	17,7075
1154	GLOBAL	Cartesian	1,725	-1,294	18,38063	No	1,725	-1,294	18,38063
1155	GLOBAL	Cartesian	1,725	-0,8625	18,19	No	1,725	-0,8625	18,19
1156	GLOBAL	Cartesian	1,725	-0,43125	18,19	No	1,725	-0,43125	18,19
1157	GLOBAL	Cartesian	1,725	0	18,19	No	1,725	0	18,19
1158	GLOBAL	Cartesian	1,725	0,43125	18,19	No	1,725	0,43125	18,19
1159	GLOBAL	Cartesian	1,725	0,8625	18,19	No	1,725	0,8625	18,19
1160	GLOBAL	Cartesian	1,725	1,294	18,38063	No	1,725	1,294	18,38063
1161	GLOBAL	Cartesian	1,725	1,725	18,38063	No	1,725	1,725	18,38063
1162	GLOBAL	Cartesian	1,725	-1,294	19,05375	No	1,725	-1,294	19,05375
1163	GLOBAL	Cartesian	1,725	-0,8625	19,05375	No	1,725	-0,8625	19,05375
1164	GLOBAL	Cartesian	1,29375	1,29375	40,77	No	1,29375	1,29375	40,77
1165	GLOBAL	Cartesian	1,29375	-1,29375	40,77	No	1,29375	-1,29375	40,77
1166	GLOBAL	Cartesian	-1,29375	-1,29375	40,77	No	-1,29375	-1,29375	40,77
1167	GLOBAL	Cartesian	1,725	0,8625	19,05375	No	1,725	0,8625	19,05375
1168	GLOBAL	Cartesian	1,725	1,294	19,05375	No	1,725	1,294	19,05375
1169	GLOBAL	Cartesian	1,725	1,725	19,05375	No	1,725	1,725	19,05375
1170	GLOBAL	Cartesian	1,725	-1,294	19,72688	No	1,725	-1,294	19,72688
1171	GLOBAL	Cartesian	1,725	-0,8625	19,72688	No	1,725	-0,8625	19,72688

1172	GLOBAL	Cartesian	-1,29375	1,29375	42,57	No	-1,29375	1,29375	42,57
1173	GLOBAL	Cartesian	1,29375	1,29375	42,57	No	1,29375	1,29375	42,57
1174	GLOBAL	Cartesian	1,29375	-1,29375	42,57	No	1,29375	-1,29375	42,57
1175	GLOBAL	Cartesian	1,725	0,8625	19,72688	No	1,725	0,8625	19,72688
1176	GLOBAL	Cartesian	1,725	1,294	19,72688	No	1,725	1,294	19,72688
1177	GLOBAL	Cartesian	1,725	1,725	19,72688	No	1,725	1,725	19,72688
1178	GLOBAL	Cartesian	1,725	-1,294	20,4	No	1,725	-1,294	20,4
1179	GLOBAL	Cartesian	1,725	-0,8625	20,4	No	1,725	-0,8625	20,4
1180	GLOBAL	Cartesian	1,725	-0,43125	20,4	No	1,725	-0,43125	20,4
1181	GLOBAL	Cartesian	1,725	0	20,4	No	1,725	0	20,4
1182	GLOBAL	Cartesian	1,725	0,43125	20,4	No	1,725	0,43125	20,4
1183	GLOBAL	Cartesian	1,725	0,8625	20,4	No	1,725	0,8625	20,4
1184	GLOBAL	Cartesian	1,725	1,294	20,4	No	1,725	1,294	20,4
1234	GLOBAL	Cartesian	1,294	1,725	15,015	No	1,294	1,725	15,015
1235	GLOBAL	Cartesian	0,8625	1,725	15,015	No	0,8625	1,725	15,015
1236	GLOBAL	Cartesian	0,43125	1,725	15,015	No	0,43125	1,725	15,015
1237	GLOBAL	Cartesian	0	1,725	15,015	No	0	1,725	15,015
1238	GLOBAL	Cartesian	-0,43125	1,725	15,015	No	-0,43125	1,725	15,015
1239	GLOBAL	Cartesian	-0,8625	1,725	15,015	No	-0,8625	1,725	15,015
1240	GLOBAL	Cartesian	-1,294	1,725	15,015	No	-1,294	1,725	15,015
1241	GLOBAL	Cartesian	1,294	1,725	15,68813	No	1,294	1,725	15,68813
1242	GLOBAL	Cartesian	0,8625	1,725	15,68813	No	0,8625	1,725	15,68813
1243	GLOBAL	Cartesian	0,43125	1,725	15,68813	No	0,43125	1,725	15,68813
1244	GLOBAL	Cartesian	0	1,725	15,68813	No	0	1,725	15,68813
1245	GLOBAL	Cartesian	-0,43125	1,725	15,68813	No	-0,43125	1,725	15,68813
1246	GLOBAL	Cartesian	-0,8625	1,725	15,68813	No	-0,8625	1,725	15,68813
1247	GLOBAL	Cartesian	-1,294	1,725	15,68813	No	-1,294	1,725	15,68813
1248	GLOBAL	Cartesian	1,294	1,725	16,36	No	1,294	1,725	16,36
1249	GLOBAL	Cartesian	0,8625	1,725	16,36	No	0,8625	1,725	16,36
1250	GLOBAL	Cartesian	0,43125	1,725	16,36	No	0,43125	1,725	16,36
1251	GLOBAL	Cartesian	0	1,725	16,36	No	0	1,725	16,36
1252	GLOBAL	Cartesian	-0,43125	1,725	16,36	No	-0,43125	1,725	16,36
1253	GLOBAL	Cartesian	-0,8625	1,725	16,36	No	-0,8625	1,725	16,36
1254	GLOBAL	Cartesian	-1,294	1,725	16,36	No	-1,294	1,725	16,36
1255	GLOBAL	Cartesian	1,294	1,725	17,03438	No	1,294	1,725	17,03438
1256	GLOBAL	Cartesian	0,8625	1,725	17,03438	No	0,8625	1,725	17,03438
1257	GLOBAL	Cartesian	0,43125	1,725	17,03438	No	0,43125	1,725	17,03438
1258	GLOBAL	Cartesian	0	1,725	17,03438	No	0	1,725	17,03438
1259	GLOBAL	Cartesian	-0,43125	1,725	17,03438	No	-0,43125	1,725	17,03438
1260	GLOBAL	Cartesian	-0,8625	1,725	17,03438	No	-0,8625	1,725	17,03438
1261	GLOBAL	Cartesian	-1,294	1,725	17,03438	No	-1,294	1,725	17,03438
1262	GLOBAL	Cartesian	1,294	1,725	17,7075	No	1,294	1,725	17,7075
1263	GLOBAL	Cartesian	0,8625	1,725	17,7075	No	0,8625	1,725	17,7075
1264	GLOBAL	Cartesian	0,43125	1,725	17,7075	No	0,43125	1,725	17,7075
1265	GLOBAL	Cartesian	0	1,725	17,7075	No	0	1,725	17,7075
1266	GLOBAL	Cartesian	-0,43125	1,725	17,7075	No	-0,43125	1,725	17,7075
1267	GLOBAL	Cartesian	-0,8625	1,725	17,7075	No	-0,8625	1,725	17,7075
1268	GLOBAL	Cartesian	-1,294	1,725	17,7075	No	-1,294	1,725	17,7075
1269	GLOBAL	Cartesian	1,294	1,725	18,38063	No	1,294	1,725	18,38063
1270	GLOBAL	Cartesian	0,8625	1,725	18,38063	No	0,8625	1,725	18,38063
1271	GLOBAL	Cartesian	0,43125	1,725	18,38063	No	0,43125	1,725	18,38063
1272	GLOBAL	Cartesian	0	1,725	18,38063	No	0	1,725	18,38063
1273	GLOBAL	Cartesian	-0,43125	1,725	18,38063	No	-0,43125	1,725	18,38063
1274	GLOBAL	Cartesian	-0,8625	1,725	18,38063	No	-0,8625	1,725	18,38063
1275	GLOBAL	Cartesian	-1,294	1,725	18,38063	No	-1,294	1,725	18,38063
1276	GLOBAL	Cartesian	1,294	1,725	19,05375	No	1,294	1,725	19,05375
1277	GLOBAL	Cartesian	0,8625	1,725	19,05375	No	0,8625	1,725	19,05375



1278	GLOBAL	Cartesian	0,43125	1,725	19,05375	No	0,43125	1,725	19,05375
1279	GLOBAL	Cartesian	0	1,725	19,05375	No	0	1,725	19,05375
1280	GLOBAL	Cartesian	-0,43125	1,725	19,05375	No	-0,43125	1,725	19,05375
1281	GLOBAL	Cartesian	-0,8625	1,725	19,05375	No	-0,8625	1,725	19,05375
1282	GLOBAL	Cartesian	-1,294	1,725	19,05375	No	-1,294	1,725	19,05375
1283	GLOBAL	Cartesian	1,294	1,725	19,72688	No	1,294	1,725	19,72688
1284	GLOBAL	Cartesian	0,8625	1,725	19,72688	No	0,8625	1,725	19,72688
1285	GLOBAL	Cartesian	0,43125	1,725	19,72688	No	0,43125	1,725	19,72688
1286	GLOBAL	Cartesian	0	1,725	19,72688	No	0	1,725	19,72688
1287	GLOBAL	Cartesian	-0,43125	1,725	19,72688	No	-0,43125	1,725	19,72688
1288	GLOBAL	Cartesian	-0,8625	1,725	19,72688	No	-0,8625	1,725	19,72688
1289	GLOBAL	Cartesian	-1,294	1,725	19,72688	No	-1,294	1,725	19,72688
1290	GLOBAL	Cartesian	1,294	1,725	20,4	No	1,294	1,725	20,4
1291	GLOBAL	Cartesian	0,8625	1,725	20,4	No	0,8625	1,725	20,4
1292	GLOBAL	Cartesian	0,43125	1,725	20,4	No	0,43125	1,725	20,4
1293	GLOBAL	Cartesian	0	1,725	20,4	No	0	1,725	20,4
1294	GLOBAL	Cartesian	-0,43125	1,725	20,4	No	-0,43125	1,725	20,4
1295	GLOBAL	Cartesian	-0,8625	1,725	20,4	No	-0,8625	1,725	20,4
1296	GLOBAL	Cartesian	-1,294	1,725	20,4	No	-1,294	1,725	20,4
1311	GLOBAL	Cartesian	-1,95	1,95	15,015	No	-1,95	1,95	15,015
1312	GLOBAL	Cartesian	-2,175	2,175	15,015	No	-2,175	2,175	15,015
1313	GLOBAL	Cartesian	-1,95	1,95	15,68813	No	-1,95	1,95	15,68813
1314	GLOBAL	Cartesian	-2,175	2,175	15,68813	No	-2,175	2,175	15,68813
1315	GLOBAL	Cartesian	-1,95	1,95	16,36	No	-1,95	1,95	16,36
1316	GLOBAL	Cartesian	-2,175	2,175	16,36	No	-2,175	2,175	16,36
1317	GLOBAL	Cartesian	-1,95	1,95	17,03438	No	-1,95	1,95	17,03438
1318	GLOBAL	Cartesian	-2,175	2,175	17,03438	No	-2,175	2,175	17,03438
1319	GLOBAL	Cartesian	-1,95	1,95	17,7075	No	-1,95	1,95	17,7075
1320	GLOBAL	Cartesian	-2,175	2,175	17,7075	No	-2,175	2,175	17,7075
1321	GLOBAL	Cartesian	-1,95	1,95	18,38063	No	-1,95	1,95	18,38063
1322	GLOBAL	Cartesian	-2,175	2,175	18,38063	No	-2,175	2,175	18,38063
1323	GLOBAL	Cartesian	-1,95	1,95	19,05375	No	-1,95	1,95	19,05375
1324	GLOBAL	Cartesian	-2,175	2,175	19,05375	No	-2,175	2,175	19,05375
1325	GLOBAL	Cartesian	-1,95	1,95	19,72688	No	-1,95	1,95	19,72688
1326	GLOBAL	Cartesian	-2,175	2,175	19,72688	No	-2,175	2,175	19,72688
1327	GLOBAL	Cartesian	-1,95	1,95	20,4	No	-1,95	1,95	20,4
1342	GLOBAL	Cartesian	-1,95	-1,95	15,015	No	-1,95	-1,95	15,015
1343	GLOBAL	Cartesian	-2,175	-2,175	15,015	No	-2,175	-2,175	15,015
1344	GLOBAL	Cartesian	-1,95	-1,95	15,68813	No	-1,95	-1,95	15,68813
1345	GLOBAL	Cartesian	-2,175	-2,175	15,68813	No	-2,175	-2,175	15,68813
1346	GLOBAL	Cartesian	-1,95	-1,95	16,36	No	-1,95	-1,95	16,36
1347	GLOBAL	Cartesian	-2,175	-2,175	16,36	No	-2,175	-2,175	16,36
1348	GLOBAL	Cartesian	-1,95	-1,95	17,03438	No	-1,95	-1,95	17,03438
1349	GLOBAL	Cartesian	-2,175	-2,175	17,03438	No	-2,175	-2,175	17,03438
1350	GLOBAL	Cartesian	-1,95	-1,95	17,7075	No	-1,95	-1,95	17,7075
1351	GLOBAL	Cartesian	-2,175	-2,175	17,7075	No	-2,175	-2,175	17,7075
1352	GLOBAL	Cartesian	-1,95	-1,95	18,38063	No	-1,95	-1,95	18,38063
1353	GLOBAL	Cartesian	-2,175	-2,175	18,38063	No	-2,175	-2,175	18,38063
1354	GLOBAL	Cartesian	-1,95	-1,95	19,05375	No	-1,95	-1,95	19,05375
1355	GLOBAL	Cartesian	-2,175	-2,175	19,05375	No	-2,175	-2,175	19,05375
1356	GLOBAL	Cartesian	-1,95	-1,95	19,72688	No	-1,95	-1,95	19,72688
1357	GLOBAL	Cartesian	-2,175	-2,175	19,72688	No	-2,175	-2,175	19,72688
1358	GLOBAL	Cartesian	-1,95	-1,95	20,4	No	-1,95	-1,95	20,4
1373	GLOBAL	Cartesian	1,95	-1,95	15,015	No	1,95	-1,95	15,015
1374	GLOBAL	Cartesian	2,175	-2,175	15,015	No	2,175	-2,175	15,015
1375	GLOBAL	Cartesian	1,95	-1,95	15,68813	No	1,95	-1,95	15,68813
1376	GLOBAL	Cartesian	2,175	-2,175	15,68813	No	2,175	-2,175	15,68813

1377	GLOBAL	Cartesian	1,95	-1,95	16,36	No	1,95	-1,95	16,36
1378	GLOBAL	Cartesian	2,175	-2,175	16,36	No	2,175	-2,175	16,36
1379	GLOBAL	Cartesian	1,95	-1,95	17,03438	No	1,95	-1,95	17,03438
1380	GLOBAL	Cartesian	2,175	-2,175	17,03438	No	2,175	-2,175	17,03438
1381	GLOBAL	Cartesian	1,95	-1,95	17,7075	No	1,95	-1,95	17,7075
1382	GLOBAL	Cartesian	2,175	-2,175	17,7075	No	2,175	-2,175	17,7075
1383	GLOBAL	Cartesian	1,95	-1,95	18,38063	No	1,95	-1,95	18,38063
1384	GLOBAL	Cartesian	2,175	-2,175	18,38063	No	2,175	-2,175	18,38063
1385	GLOBAL	Cartesian	1,95	-1,95	19,05375	No	1,95	-1,95	19,05375
1386	GLOBAL	Cartesian	2,175	-2,175	19,05375	No	2,175	-2,175	19,05375
1387	GLOBAL	Cartesian	1,95	-1,95	19,72688	No	1,95	-1,95	19,72688
1388	GLOBAL	Cartesian	2,175	-2,175	19,72688	No	2,175	-2,175	19,72688
1389	GLOBAL	Cartesian	1,95	-1,95	20,4	No	1,95	-1,95	20,4
1404	GLOBAL	Cartesian	1,95	1,95	15,015	No	1,95	1,95	15,015
1405	GLOBAL	Cartesian	2,175	2,175	15,015	No	2,175	2,175	15,015
1406	GLOBAL	Cartesian	1,95	1,95	15,68813	No	1,95	1,95	15,68813
1407	GLOBAL	Cartesian	2,175	2,175	15,68813	No	2,175	2,175	15,68813
1408	GLOBAL	Cartesian	1,95	1,95	16,36	No	1,95	1,95	16,36
1409	GLOBAL	Cartesian	2,175	2,175	16,36	No	2,175	2,175	16,36
1410	GLOBAL	Cartesian	1,95	1,95	17,03438	No	1,95	1,95	17,03438
1411	GLOBAL	Cartesian	2,175	2,175	17,03438	No	2,175	2,175	17,03438
1412	GLOBAL	Cartesian	1,95	1,95	17,7075	No	1,95	1,95	17,7075
1413	GLOBAL	Cartesian	2,175	2,175	17,7075	No	2,175	2,175	17,7075
1414	GLOBAL	Cartesian	1,95	1,95	18,38063	No	1,95	1,95	18,38063
1415	GLOBAL	Cartesian	2,175	2,175	18,38063	No	2,175	2,175	18,38063
1416	GLOBAL	Cartesian	1,95	1,95	19,05375	No	1,95	1,95	19,05375
1417	GLOBAL	Cartesian	2,175	2,175	19,05375	No	2,175	2,175	19,05375
1418	GLOBAL	Cartesian	1,95	1,95	19,72688	No	1,95	1,95	19,72688
1419	GLOBAL	Cartesian	2,175	2,175	19,72688	No	2,175	2,175	19,72688
1420	GLOBAL	Cartesian	1,95	1,95	20,4	No	1,95	1,95	20,4
1421	GLOBAL	Cartesian	-1,725	1,725	21,09	No	-1,725	1,725	21,09
1422	GLOBAL	Cartesian	-1,725	1,294	21,09	No	-1,725	1,294	21,09
1423	GLOBAL	Cartesian	-1,725	0,8625	21,09	No	-1,725	0,8625	21,09
1424	GLOBAL	Cartesian	-1,725	0,43125	21,09	No	-1,725	0,43125	21,09
1425	GLOBAL	Cartesian	-1,725	0	21,09	No	-1,725	0	21,09
1426	GLOBAL	Cartesian	-1,725	-0,43125	21,09	No	-1,725	-0,43125	21,09
1427	GLOBAL	Cartesian	-1,725	-0,8625	21,09	No	-1,725	-0,8625	21,09
1428	GLOBAL	Cartesian	-1,725	-1,294	21,09	No	-1,725	-1,294	21,09
1429	GLOBAL	Cartesian	-1,725	-1,725	21,09	No	-1,725	-1,725	21,09
1430	GLOBAL	Cartesian	-1,725	1,294	21,78	No	-1,725	1,294	21,78
1431	GLOBAL	Cartesian	-1,725	0,8625	21,78	No	-1,725	0,8625	21,78
1432	GLOBAL	Cartesian	-1,725	0,43125	21,78	No	-1,725	0,43125	21,78
1433	GLOBAL	Cartesian	-1,725	0	21,78	No	-1,725	0	21,78
1434	GLOBAL	Cartesian	-1,725	-0,43125	21,78	No	-1,725	-0,43125	21,78
1435	GLOBAL	Cartesian	-1,725	-0,8625	21,78	No	-1,725	-0,8625	21,78
1436	GLOBAL	Cartesian	-1,725	-1,294	21,78	No	-1,725	-1,294	21,78
1437	GLOBAL	Cartesian	-1,294	-1,725	21,09	No	-1,294	-1,725	21,09
1438	GLOBAL	Cartesian	-0,8625	-1,725	21,09	No	-0,8625	-1,725	21,09
1439	GLOBAL	Cartesian	-0,43125	-1,725	21,09	No	-0,43125	-1,725	21,09
1440	GLOBAL	Cartesian	0	-1,725	21,09	No	0	-1,725	21,09
1441	GLOBAL	Cartesian	0,43125	-1,725	21,09	No	0,43125	-1,725	21,09
1442	GLOBAL	Cartesian	0,8625	-1,725	21,09	No	0,8625	-1,725	21,09
1443	GLOBAL	Cartesian	1,294	-1,725	21,09	No	1,294	-1,725	21,09
1444	GLOBAL	Cartesian	1,725	-1,725	21,09	No	1,725	-1,725	21,09
1445	GLOBAL	Cartesian	-1,294	-1,725	21,78	No	-1,294	-1,725	21,78
1446	GLOBAL	Cartesian	-0,8625	-1,725	21,78	No	-0,8625	-1,725	21,78
1447	GLOBAL	Cartesian	-0,43125	-1,725	21,78	No	-0,43125	-1,725	21,78

1448	GLOBAL	Cartesian	0	-1,725	21,78	No	0	-1,725	21,78
1449	GLOBAL	Cartesian	0,43125	-1,725	21,78	No	0,43125	-1,725	21,78
1450	GLOBAL	Cartesian	0,8625	-1,725	21,78	No	0,8625	-1,725	21,78
1451	GLOBAL	Cartesian	1,294	-1,725	21,78	No	1,294	-1,725	21,78
1452	GLOBAL	Cartesian	1,725	-1,294	21,09	No	1,725	-1,294	21,09
1453	GLOBAL	Cartesian	1,725	-0,8625	21,09	No	1,725	-0,8625	21,09
1454	GLOBAL	Cartesian	1,725	-0,43125	21,09	No	1,725	-0,43125	21,09
1455	GLOBAL	Cartesian	1,725	0	21,09	No	1,725	0	21,09
1456	GLOBAL	Cartesian	1,725	0,43125	21,09	No	1,725	0,43125	21,09
1457	GLOBAL	Cartesian	1,725	0,8625	21,09	No	1,725	0,8625	21,09
1458	GLOBAL	Cartesian	1,725	1,294	21,09	No	1,725	1,294	21,09
1459	GLOBAL	Cartesian	1,725	1,725	21,09	No	1,725	1,725	21,09
1460	GLOBAL	Cartesian	1,725	-1,294	21,78	No	1,725	-1,294	21,78
1461	GLOBAL	Cartesian	1,725	-0,8625	21,78	No	1,725	-0,8625	21,78
1462	GLOBAL	Cartesian	1,725	-0,43125	21,78	No	1,725	-0,43125	21,78
1463	GLOBAL	Cartesian	1,725	0	21,78	No	1,725	0	21,78
1464	GLOBAL	Cartesian	1,725	0,43125	21,78	No	1,725	0,43125	21,78
1465	GLOBAL	Cartesian	1,725	0,8625	21,78	No	1,725	0,8625	21,78
1466	GLOBAL	Cartesian	1,725	1,294	21,78	No	1,725	1,294	21,78
1467	GLOBAL	Cartesian	1,294	1,725	21,09	No	1,294	1,725	21,09
1468	GLOBAL	Cartesian	0,8625	1,725	21,09	No	0,8625	1,725	21,09
1469	GLOBAL	Cartesian	0,43125	1,725	21,09	No	0,43125	1,725	21,09
1470	GLOBAL	Cartesian	0	1,725	21,09	No	0	1,725	21,09
1471	GLOBAL	Cartesian	-0,43125	1,725	21,09	No	-0,43125	1,725	21,09
1472	GLOBAL	Cartesian	-0,8625	1,725	21,09	No	-0,8625	1,725	21,09
1473	GLOBAL	Cartesian	-1,294	1,725	21,09	No	-1,294	1,725	21,09
1474	GLOBAL	Cartesian	1,294	1,725	21,78	No	1,294	1,725	21,78
1475	GLOBAL	Cartesian	0,8625	1,725	21,78	No	0,8625	1,725	21,78
1476	GLOBAL	Cartesian	0,43125	1,725	21,78	No	0,43125	1,725	21,78
1477	GLOBAL	Cartesian	0	1,725	21,78	No	0	1,725	21,78
1478	GLOBAL	Cartesian	-0,43125	1,725	21,78	No	-0,43125	1,725	21,78
1479	GLOBAL	Cartesian	-0,8625	1,725	21,78	No	-0,8625	1,725	21,78
1480	GLOBAL	Cartesian	-1,294	1,725	21,78	No	-1,294	1,725	21,78
1481	GLOBAL	Cartesian	-1,725	1,725	22,47	No	-1,725	1,725	22,47
1482	GLOBAL	Cartesian	-1,725	1,294	22,47	No	-1,725	1,294	22,47
1483	GLOBAL	Cartesian	-1,725	0,8625	22,47	No	-1,725	0,8625	22,47
1484	GLOBAL	Cartesian	-1,725	0,43125	22,47	No	-1,725	0,43125	22,47
1485	GLOBAL	Cartesian	-1,725	0	22,47	No	-1,725	0	22,47
1486	GLOBAL	Cartesian	-1,725	-0,43125	22,47	No	-1,725	-0,43125	22,47
1487	GLOBAL	Cartesian	-1,725	-0,8625	22,47	No	-1,725	-0,8625	22,47
1488	GLOBAL	Cartesian	-1,725	-1,294	22,47	No	-1,725	-1,294	22,47
1489	GLOBAL	Cartesian	-1,725	-1,725	22,47	No	-1,725	-1,725	22,47
1490	GLOBAL	Cartesian	-1,725	1,294	23,16	No	-1,725	1,294	23,16
1491	GLOBAL	Cartesian	-1,725	0,8625	23,16	No	-1,725	0,8625	23,16
1492	GLOBAL	Cartesian	-1,725	0,43125	23,16	No	-1,725	0,43125	23,16
1493	GLOBAL	Cartesian	-1,725	0	23,16	No	-1,725	0	23,16
1494	GLOBAL	Cartesian	-1,725	-0,43125	23,16	No	-1,725	-0,43125	23,16
1495	GLOBAL	Cartesian	-1,725	-0,8625	23,16	No	-1,725	-0,8625	23,16
1496	GLOBAL	Cartesian	-1,725	-1,294	23,16	No	-1,725	-1,294	23,16
1497	GLOBAL	Cartesian	-1,294	-1,725	22,47	No	-1,294	-1,725	22,47
1498	GLOBAL	Cartesian	-0,8625	-1,725	22,47	No	-0,8625	-1,725	22,47
1499	GLOBAL	Cartesian	-0,43125	-1,725	22,47	No	-0,43125	-1,725	22,47
1500	GLOBAL	Cartesian	0	-1,725	22,47	No	0	-1,725	22,47
1501	GLOBAL	Cartesian	0,43125	-1,725	22,47	No	0,43125	-1,725	22,47
1502	GLOBAL	Cartesian	0,8625	-1,725	22,47	No	0,8625	-1,725	22,47
1503	GLOBAL	Cartesian	1,294	-1,725	22,47	No	1,294	-1,725	22,47
1504	GLOBAL	Cartesian	1,725	-1,725	22,47	No	1,725	-1,725	22,47

1505	GLOBAL	Cartesian	-1,294	-1,725	23,16	No	-1,294	-1,725	23,16
1506	GLOBAL	Cartesian	-1,29375	-1,29375	42,57	No	-1,29375	-1,29375	42,57
1507	GLOBAL	Cartesian	-0,43125	-1,725	23,16	No	-0,43125	-1,725	23,16
1508	GLOBAL	Cartesian	0	-1,725	23,16	No	0	-1,725	23,16
1509	GLOBAL	Cartesian	0,43125	-1,725	23,16	No	0,43125	-1,725	23,16
1510	GLOBAL	Cartesian	0,8625	-1,725	23,16	No	0,8625	-1,725	23,16
1511	GLOBAL	Cartesian	1,294	-1,725	23,16	No	1,294	-1,725	23,16
1512	GLOBAL	Cartesian	1,725	-1,294	22,47	No	1,725	-1,294	22,47
1513	GLOBAL	Cartesian	1,725	-0,8625	22,47	No	1,725	-0,8625	22,47
1514	GLOBAL	Cartesian	1,725	-0,43125	22,47	No	1,725	-0,43125	22,47
1515	GLOBAL	Cartesian	1,725	0	22,47	No	1,725	0	22,47
1516	GLOBAL	Cartesian	1,725	0,43125	22,47	No	1,725	0,43125	22,47
1517	GLOBAL	Cartesian	1,725	0,8625	22,47	No	1,725	0,8625	22,47
1518	GLOBAL	Cartesian	1,725	1,294	22,47	No	1,725	1,294	22,47
1519	GLOBAL	Cartesian	1,725	1,725	22,47	No	1,725	1,725	22,47
1520	GLOBAL	Cartesian	1,725	-1,294	23,16	No	1,725	-1,294	23,16
1521	GLOBAL	Cartesian	1,725	-0,8625	23,16	No	1,725	-0,8625	23,16
1522	GLOBAL	Cartesian	1,725	-0,43125	23,16	No	1,725	-0,43125	23,16
1523	GLOBAL	Cartesian	1,725	0	23,16	No	1,725	0	23,16
1524	GLOBAL	Cartesian	1,725	0,43125	23,16	No	1,725	0,43125	23,16
1525	GLOBAL	Cartesian	1,725	0,8625	23,16	No	1,725	0,8625	23,16
1526	GLOBAL	Cartesian	1,725	1,294	23,16	No	1,725	1,294	23,16
1527	GLOBAL	Cartesian	1,294	1,725	22,47	No	1,294	1,725	22,47
1528	GLOBAL	Cartesian	0,8625	1,725	22,47	No	0,8625	1,725	22,47
1529	GLOBAL	Cartesian	0,43125	1,725	22,47	No	0,43125	1,725	22,47
1530	GLOBAL	Cartesian	0	1,725	22,47	No	0	1,725	22,47
1531	GLOBAL	Cartesian	-0,43125	1,725	22,47	No	-0,43125	1,725	22,47
1532	GLOBAL	Cartesian	-0,8625	1,725	22,47	No	-0,8625	1,725	22,47
1533	GLOBAL	Cartesian	-1,294	1,725	22,47	No	-1,294	1,725	22,47
1534	GLOBAL	Cartesian	1,294	1,725	23,16	No	1,294	1,725	23,16
1535	GLOBAL	Cartesian	0,8625	1,725	23,16	No	0,8625	1,725	23,16
1536	GLOBAL	Cartesian	0,43125	1,725	23,16	No	0,43125	1,725	23,16
1537	GLOBAL	Cartesian	0	1,725	23,16	No	0	1,725	23,16
1538	GLOBAL	Cartesian	-0,43125	1,725	23,16	No	-0,43125	1,725	23,16
1539	GLOBAL	Cartesian	-0,8625	1,725	23,16	No	-0,8625	1,725	23,16
1540	GLOBAL	Cartesian	-1,294	1,725	23,16	No	-1,294	1,725	23,16
1541	GLOBAL	Cartesian	-1,725	1,725	27,99	No	-1,725	1,725	27,99
1542	GLOBAL	Cartesian	-1,725	1,294	27,99	No	-1,725	1,294	27,99
1543	GLOBAL	Cartesian	-1,725	1,294	27,3	No	-1,725	1,294	27,3
1544	GLOBAL	Cartesian	-1,725	0,8625	27,99	No	-1,725	0,8625	27,99
1545	GLOBAL	Cartesian	-1,725	0,8625	27,3	No	-1,725	0,8625	27,3
1546	GLOBAL	Cartesian	-1,725	0,43125	27,99	No	-1,725	0,43125	27,99
1547	GLOBAL	Cartesian	-1,725	0,43125	27,3	No	-1,725	0,43125	27,3
1548	GLOBAL	Cartesian	-1,725	0	27,99	No	-1,725	0	27,99
1549	GLOBAL	Cartesian	-1,725	0	27,3	No	-1,725	0	27,3
1550	GLOBAL	Cartesian	-1,725	-0,43125	27,99	No	-1,725	-0,43125	27,99
1551	GLOBAL	Cartesian	-1,725	-0,43125	27,3	No	-1,725	-0,43125	27,3
1552	GLOBAL	Cartesian	-1,725	-0,8625	27,99	No	-1,725	-0,8625	27,99
1553	GLOBAL	Cartesian	-1,725	-0,8625	27,3	No	-1,725	-0,8625	27,3
1554	GLOBAL	Cartesian	-1,725	-1,294	27,99	No	-1,725	-1,294	27,99
1555	GLOBAL	Cartesian	-1,725	-1,294	27,3	No	-1,725	-1,294	27,3
1556	GLOBAL	Cartesian	-1,725	-1,725	27,99	No	-1,725	-1,725	27,99
1557	GLOBAL	Cartesian	-1,725	1,294	28,68	No	-1,725	1,294	28,68
1558	GLOBAL	Cartesian	-1,725	0,8625	28,68	No	-1,725	0,8625	28,68
1559	GLOBAL	Cartesian	-1,725	0,43125	28,68	No	-1,725	0,43125	28,68
1560	GLOBAL	Cartesian	-1,725	0	28,68	No	-1,725	0	28,68
1561	GLOBAL	Cartesian	-1,725	-0,43125	28,68	No	-1,725	-0,43125	28,68

1562	GLOBAL	Cartesian	-1,725	-0,8625	28,68	No	-1,725	-0,8625	28,68
1563	GLOBAL	Cartesian	-1,725	-1,294	28,68	No	-1,725	-1,294	28,68
1564	GLOBAL	Cartesian	-1,294	-1,725	27,99	No	-1,294	-1,725	27,99
1565	GLOBAL	Cartesian	-1,294	-1,725	27,3	No	-1,294	-1,725	27,3
1566	GLOBAL	Cartesian	-0,8625	-1,725	27,99	No	-0,8625	-1,725	27,99
1567	GLOBAL	Cartesian	-0,8625	-1,725	27,3	No	-0,8625	-1,725	27,3
1568	GLOBAL	Cartesian	-0,43125	-1,725	27,99	No	-0,43125	-1,725	27,99
1569	GLOBAL	Cartesian	-0,43125	-1,725	27,3	No	-0,43125	-1,725	27,3
1570	GLOBAL	Cartesian	0	-1,725	27,99	No	0	-1,725	27,99
1571	GLOBAL	Cartesian	0	-1,725	27,3	No	0	-1,725	27,3
1572	GLOBAL	Cartesian	0,43125	-1,725	27,99	No	0,43125	-1,725	27,99
1573	GLOBAL	Cartesian	0,43125	-1,725	27,3	No	0,43125	-1,725	27,3
1574	GLOBAL	Cartesian	0,8625	-1,725	27,99	No	0,8625	-1,725	27,99
1575	GLOBAL	Cartesian	0,8625	-1,725	27,3	No	0,8625	-1,725	27,3
1576	GLOBAL	Cartesian	1,294	-1,725	27,99	No	1,294	-1,725	27,99
1577	GLOBAL	Cartesian	1,294	-1,725	27,3	No	1,294	-1,725	27,3
1578	GLOBAL	Cartesian	1,725	-1,725	27,99	No	1,725	-1,725	27,99
1579	GLOBAL	Cartesian	-1,294	-1,725	28,68	No	-1,294	-1,725	28,68
1580	GLOBAL	Cartesian	-0,8625	-1,725	28,68	No	-0,8625	-1,725	28,68
1581	GLOBAL	Cartesian	-0,43125	-1,725	28,68	No	-0,43125	-1,725	28,68
1582	GLOBAL	Cartesian	0	-1,725	28,68	No	0	-1,725	28,68
1583	GLOBAL	Cartesian	0,43125	-1,725	28,68	No	0,43125	-1,725	28,68
1584	GLOBAL	Cartesian	0,8625	-1,725	28,68	No	0,8625	-1,725	28,68
1585	GLOBAL	Cartesian	1,294	-1,725	28,68	No	1,294	-1,725	28,68
1586	GLOBAL	Cartesian	1,725	-1,294	27,99	No	1,725	-1,294	27,99
1587	GLOBAL	Cartesian	1,725	-1,294	27,3	No	1,725	-1,294	27,3
1588	GLOBAL	Cartesian	1,725	-0,8625	27,99	No	1,725	-0,8625	27,99
1589	GLOBAL	Cartesian	1,725	-0,8625	27,3	No	1,725	-0,8625	27,3
1590	GLOBAL	Cartesian	1,725	-0,43125	27,99	No	1,725	-0,43125	27,99
1591	GLOBAL	Cartesian	1,725	-0,43125	27,3	No	1,725	-0,43125	27,3
1592	GLOBAL	Cartesian	1,725	0	27,99	No	1,725	0	27,99
1593	GLOBAL	Cartesian	1,725	0	27,3	No	1,725	0	27,3
1594	GLOBAL	Cartesian	1,725	0,43125	27,99	No	1,725	0,43125	27,99
1595	GLOBAL	Cartesian	1,725	0,43125	27,3	No	1,725	0,43125	27,3
1596	GLOBAL	Cartesian	1,725	0,8625	27,99	No	1,725	0,8625	27,99
1597	GLOBAL	Cartesian	1,725	0,8625	27,3	No	1,725	0,8625	27,3
1598	GLOBAL	Cartesian	1,725	1,294	27,99	No	1,725	1,294	27,99
1599	GLOBAL	Cartesian	1,725	1,294	27,3	No	1,725	1,294	27,3
1600	GLOBAL	Cartesian	1,725	1,725	27,99	No	1,725	1,725	27,99
1601	GLOBAL	Cartesian	1,725	-1,294	28,68	No	1,725	-1,294	28,68
1602	GLOBAL	Cartesian	1,725	-0,8625	28,68	No	1,725	-0,8625	28,68
1603	GLOBAL	Cartesian	1,725	-0,43125	28,68	No	1,725	-0,43125	28,68
1604	GLOBAL	Cartesian	1,725	0	28,68	No	1,725	0	28,68
1605	GLOBAL	Cartesian	1,725	0,43125	28,68	No	1,725	0,43125	28,68
1606	GLOBAL	Cartesian	1,725	0,8625	28,68	No	1,725	0,8625	28,68
1607	GLOBAL	Cartesian	1,725	1,294	28,68	No	1,725	1,294	28,68
1608	GLOBAL	Cartesian	1,294	1,725	27,99	No	1,294	1,725	27,99
1609	GLOBAL	Cartesian	1,294	1,725	27,3	No	1,294	1,725	27,3
1610	GLOBAL	Cartesian	0,8625	1,725	27,99	No	0,8625	1,725	27,99
1611	GLOBAL	Cartesian	0,8625	1,725	27,3	No	0,8625	1,725	27,3
1612	GLOBAL	Cartesian	0,43125	1,725	27,99	No	0,43125	1,725	27,99
1613	GLOBAL	Cartesian	0,43125	1,725	27,3	No	0,43125	1,725	27,3
1614	GLOBAL	Cartesian	0	1,725	27,99	No	0	1,725	27,99
1615	GLOBAL	Cartesian	0	1,725	27,3	No	0	1,725	27,3
1616	GLOBAL	Cartesian	-0,43125	1,725	27,99	No	-0,43125	1,725	27,99
1617	GLOBAL	Cartesian	-0,43125	1,725	27,3	No	-0,43125	1,725	27,3
1618	GLOBAL	Cartesian	-0,8625	1,725	27,99	No	-0,8625	1,725	27,99

1619	GLOBAL	Cartesian	-0,8625	1,725	27,3	No	-0,8625	1,725	27,3
1620	GLOBAL	Cartesian	-1,294	1,725	27,99	No	-1,294	1,725	27,99
1621	GLOBAL	Cartesian	-1,294	1,725	27,3	No	-1,294	1,725	27,3
1622	GLOBAL	Cartesian	1,294	1,725	28,68	No	1,294	1,725	28,68
1623	GLOBAL	Cartesian	0,8625	1,725	28,68	No	0,8625	1,725	28,68
1624	GLOBAL	Cartesian	0,43125	1,725	28,68	No	0,43125	1,725	28,68
1625	GLOBAL	Cartesian	0	1,725	28,68	No	0	1,725	28,68
1626	GLOBAL	Cartesian	-0,43125	1,725	28,68	No	-0,43125	1,725	28,68
1627	GLOBAL	Cartesian	-0,8625	1,725	28,68	No	-0,8625	1,725	28,68
1628	GLOBAL	Cartesian	-1,294	1,725	28,68	No	-1,294	1,725	28,68
1629	GLOBAL	Cartesian	-1,725	1,725	31,25	No	-1,725	1,725	31,25
1630	GLOBAL	Cartesian	-1,725	1,294	31,25	No	-1,725	1,294	31,25
1631	GLOBAL	Cartesian	-1,725	1,294	30,75	No	-1,725	1,294	30,75
1632	GLOBAL	Cartesian	-1,725	0,8625	31,25	No	-1,725	0,8625	31,25
1633	GLOBAL	Cartesian	-1,725	0,8625	30,75	No	-1,725	0,8625	30,75
1634	GLOBAL	Cartesian	-1,725	0,43125	31,25	No	-1,725	0,43125	31,25
1635	GLOBAL	Cartesian	-1,725	0,43125	30,75	No	-1,725	0,43125	30,75
1636	GLOBAL	Cartesian	-1,725	0	31,25	No	-1,725	0	31,25
1637	GLOBAL	Cartesian	-1,725	0	30,75	No	-1,725	0	30,75
1638	GLOBAL	Cartesian	-1,725	-0,43125	31,25	No	-1,725	-0,43125	31,25
1639	GLOBAL	Cartesian	-1,725	-0,43125	30,75	No	-1,725	-0,43125	30,75
1640	GLOBAL	Cartesian	-1,725	-0,8625	31,25	No	-1,725	-0,8625	31,25
1641	GLOBAL	Cartesian	-1,725	-0,8625	30,75	No	-1,725	-0,8625	30,75
1642	GLOBAL	Cartesian	-1,725	-1,294	31,25	No	-1,725	-1,294	31,25
1643	GLOBAL	Cartesian	-1,725	-1,294	30,75	No	-1,725	-1,294	30,75
1644	GLOBAL	Cartesian	-1,725	-1,725	31,25	No	-1,725	-1,725	31,25
1645	GLOBAL	Cartesian	-1,725	1,294	31,75	No	-1,725	1,294	31,75
1646	GLOBAL	Cartesian	-1,725	0,8625	31,75	No	-1,725	0,8625	31,75
1647	GLOBAL	Cartesian	-1,725	0,43125	31,75	No	-1,725	0,43125	31,75
1648	GLOBAL	Cartesian	-1,725	0	31,75	No	-1,725	0	31,75
1649	GLOBAL	Cartesian	-1,725	-0,43125	31,75	No	-1,725	-0,43125	31,75
1650	GLOBAL	Cartesian	-1,725	-0,8625	31,75	No	-1,725	-0,8625	31,75
1651	GLOBAL	Cartesian	-1,725	-1,294	31,75	No	-1,725	-1,294	31,75
1652	GLOBAL	Cartesian	-1,294	-1,725	31,25	No	-1,294	-1,725	31,25
1653	GLOBAL	Cartesian	-1,294	-1,725	30,75	No	-1,294	-1,725	30,75
1654	GLOBAL	Cartesian	-0,8625	-1,725	31,25	No	-0,8625	-1,725	31,25
1655	GLOBAL	Cartesian	-0,8625	-1,725	30,75	No	-0,8625	-1,725	30,75
1656	GLOBAL	Cartesian	-0,43125	-1,725	31,25	No	-0,43125	-1,725	31,25
1657	GLOBAL	Cartesian	-0,43125	-1,725	30,75	No	-0,43125	-1,725	30,75
1658	GLOBAL	Cartesian	0	-1,725	31,25	No	0	-1,725	31,25
1659	GLOBAL	Cartesian	0	-1,725	30,75	No	0	-1,725	30,75
1660	GLOBAL	Cartesian	0,43125	-1,725	31,25	No	0,43125	-1,725	31,25
1661	GLOBAL	Cartesian	0,43125	-1,725	30,75	No	0,43125	-1,725	30,75
1662	GLOBAL	Cartesian	0,8625	-1,725	31,25	No	0,8625	-1,725	31,25
1663	GLOBAL	Cartesian	0,8625	-1,725	30,75	No	0,8625	-1,725	30,75
1664	GLOBAL	Cartesian	1,294	-1,725	31,25	No	1,294	-1,725	31,25
1665	GLOBAL	Cartesian	1,294	-1,725	30,75	No	1,294	-1,725	30,75
1666	GLOBAL	Cartesian	1,725	-1,725	31,25	No	1,725	-1,725	31,25
1667	GLOBAL	Cartesian	-1,294	-1,725	31,75	No	-1,294	-1,725	31,75
1668	GLOBAL	Cartesian	-0,8625	-1,725	31,75	No	-0,8625	-1,725	31,75
1669	GLOBAL	Cartesian	-0,43125	-1,725	31,75	No	-0,43125	-1,725	31,75
1670	GLOBAL	Cartesian	0	-1,725	31,75	No	0	-1,725	31,75
1671	GLOBAL	Cartesian	0,43125	-1,725	31,75	No	0,43125	-1,725	31,75
1672	GLOBAL	Cartesian	0,8625	-1,725	31,75	No	0,8625	-1,725	31,75
1673	GLOBAL	Cartesian	1,294	-1,725	31,75	No	1,294	-1,725	31,75
1674	GLOBAL	Cartesian	1,725	-1,294	31,25	No	1,725	-1,294	31,25
1675	GLOBAL	Cartesian	1,725	-1,294	30,75	No	1,725	-1,294	30,75

1676	GLOBAL	Cartesian	1,725	-0,8625	31,25	No	1,725	-0,8625	31,25
1677	GLOBAL	Cartesian	1,725	-0,8625	30,75	No	1,725	-0,8625	30,75
1678	GLOBAL	Cartesian	1,725	-0,43125	31,25	No	1,725	-0,43125	31,25
1679	GLOBAL	Cartesian	1,725	-0,43125	30,75	No	1,725	-0,43125	30,75
1680	GLOBAL	Cartesian	1,725	0	31,25	No	1,725	0	31,25
1681	GLOBAL	Cartesian	1,725	0	30,75	No	1,725	0	30,75
1682	GLOBAL	Cartesian	1,725	0,43125	31,25	No	1,725	0,43125	31,25
1683	GLOBAL	Cartesian	1,725	0,43125	30,75	No	1,725	0,43125	30,75
1684	GLOBAL	Cartesian	1,725	0,8625	31,25	No	1,725	0,8625	31,25
1685	GLOBAL	Cartesian	1,725	0,8625	30,75	No	1,725	0,8625	30,75
1686	GLOBAL	Cartesian	1,725	1,294	31,25	No	1,725	1,294	31,25
1687	GLOBAL	Cartesian	1,725	1,294	30,75	No	1,725	1,294	30,75
1688	GLOBAL	Cartesian	1,725	1,725	31,25	No	1,725	1,725	31,25
1689	GLOBAL	Cartesian	1,725	-1,294	31,75	No	1,725	-1,294	31,75
1690	GLOBAL	Cartesian	1,725	-0,8625	31,75	No	1,725	-0,8625	31,75
1691	GLOBAL	Cartesian	1,725	-0,43125	31,75	No	1,725	-0,43125	31,75
1692	GLOBAL	Cartesian	1,725	0	31,75	No	1,725	0	31,75
1693	GLOBAL	Cartesian	1,725	0,43125	31,75	No	1,725	0,43125	31,75
1694	GLOBAL	Cartesian	1,725	0,8625	31,75	No	1,725	0,8625	31,75
1695	GLOBAL	Cartesian	1,725	1,294	31,75	No	1,725	1,294	31,75
1696	GLOBAL	Cartesian	1,294	1,725	31,25	No	1,294	1,725	31,25
1697	GLOBAL	Cartesian	1,294	1,725	30,75	No	1,294	1,725	30,75
1698	GLOBAL	Cartesian	0,8625	1,725	31,25	No	0,8625	1,725	31,25
1699	GLOBAL	Cartesian	0,8625	1,725	30,75	No	0,8625	1,725	30,75
1700	GLOBAL	Cartesian	0,43125	1,725	31,25	No	0,43125	1,725	31,25
1701	GLOBAL	Cartesian	0,43125	1,725	30,75	No	0,43125	1,725	30,75
1702	GLOBAL	Cartesian	0	1,725	31,25	No	0	1,725	31,25
1703	GLOBAL	Cartesian	0	1,725	30,75	No	0	1,725	30,75
1704	GLOBAL	Cartesian	-0,43125	1,725	31,25	No	-0,43125	1,725	31,25
1705	GLOBAL	Cartesian	-0,43125	1,725	30,75	No	-0,43125	1,725	30,75
1706	GLOBAL	Cartesian	-0,8625	1,725	31,25	No	-0,8625	1,725	31,25
1707	GLOBAL	Cartesian	-0,8625	1,725	30,75	No	-0,8625	1,725	30,75
1708	GLOBAL	Cartesian	-1,294	1,725	31,25	No	-1,294	1,725	31,25
1709	GLOBAL	Cartesian	-1,294	1,725	30,75	No	-1,294	1,725	30,75
1710	GLOBAL	Cartesian	1,294	1,725	31,75	No	1,294	1,725	31,75
1711	GLOBAL	Cartesian	0,8625	1,725	31,75	No	0,8625	1,725	31,75
1712	GLOBAL	Cartesian	0,43125	1,725	31,75	No	0,43125	1,725	31,75
1713	GLOBAL	Cartesian	0	1,725	31,75	No	0	1,725	31,75
1714	GLOBAL	Cartesian	-0,43125	1,725	31,75	No	-0,43125	1,725	31,75
1715	GLOBAL	Cartesian	-0,8625	1,725	31,75	No	-0,8625	1,725	31,75
1716	GLOBAL	Cartesian	-1,294	1,725	31,75	No	-1,294	1,725	31,75
1717	GLOBAL	Cartesian	-1,95	1,95	21,09	No	-1,95	1,95	21,09
1718	GLOBAL	Cartesian	-2,175	2,175	21,09	No	-2,175	2,175	21,09
1719	GLOBAL	Cartesian	-1,95	1,95	21,78	No	-1,95	1,95	21,78
1720	GLOBAL	Cartesian	-1,95	-1,95	21,09	No	-1,95	-1,95	21,09
1721	GLOBAL	Cartesian	-2,175	-2,175	21,09	No	-2,175	-2,175	21,09
1722	GLOBAL	Cartesian	-1,95	-1,95	21,78	No	-1,95	-1,95	21,78
1723	GLOBAL	Cartesian	1,95	-1,95	21,09	No	1,95	-1,95	21,09
1724	GLOBAL	Cartesian	2,175	-2,175	21,09	No	2,175	-2,175	21,09
1725	GLOBAL	Cartesian	1,95	-1,95	21,78	No	1,95	-1,95	21,78
1726	GLOBAL	Cartesian	1,95	1,95	21,09	No	1,95	1,95	21,09
1727	GLOBAL	Cartesian	2,175	2,175	21,09	No	2,175	2,175	21,09
1728	GLOBAL	Cartesian	1,95	1,95	21,78	No	1,95	1,95	21,78
1729	GLOBAL	Cartesian	-1,95	1,95	22,47	No	-1,95	1,95	22,47
1730	GLOBAL	Cartesian	-2,175	2,175	22,47	No	-2,175	2,175	22,47
1731	GLOBAL	Cartesian	-1,95	1,95	23,16	No	-1,95	1,95	23,16
1732	GLOBAL	Cartesian	-1,95	-1,95	22,47	No	-1,95	-1,95	22,47

1733	GLOBAL	Cartesian	-2,175	-2,175	22,47	No	-2,175	-2,175	22,47
1734	GLOBAL	Cartesian	-1,95	-1,95	23,16	No	-1,95	-1,95	23,16
1735	GLOBAL	Cartesian	1,95	-1,95	22,47	No	1,95	-1,95	22,47
1736	GLOBAL	Cartesian	2,175	-2,175	22,47	No	2,175	-2,175	22,47
1737	GLOBAL	Cartesian	1,95	-1,95	23,16	No	1,95	-1,95	23,16
1738	GLOBAL	Cartesian	1,95	1,95	22,47	No	1,95	1,95	22,47
1739	GLOBAL	Cartesian	2,175	2,175	22,47	No	2,175	2,175	22,47
1740	GLOBAL	Cartesian	1,95	1,95	23,16	No	1,95	1,95	23,16
1741	GLOBAL	Cartesian	-1,95	1,95	27,99	No	-1,95	1,95	27,99
1742	GLOBAL	Cartesian	-1,95	1,95	27,3	No	-1,95	1,95	27,3
1743	GLOBAL	Cartesian	-2,175	2,175	27,99	No	-2,175	2,175	27,99
1744	GLOBAL	Cartesian	-1,95	1,95	28,68	No	-1,95	1,95	28,68
1745	GLOBAL	Cartesian	-1,95	-1,95	27,99	No	-1,95	-1,95	27,99
1746	GLOBAL	Cartesian	-1,95	-1,95	27,3	No	-1,95	-1,95	27,3
1747	GLOBAL	Cartesian	-2,175	-2,175	27,99	No	-2,175	-2,175	27,99
1748	GLOBAL	Cartesian	-1,95	-1,95	28,68	No	-1,95	-1,95	28,68
1749	GLOBAL	Cartesian	1,95	-1,95	27,99	No	1,95	-1,95	27,99
1750	GLOBAL	Cartesian	1,95	-1,95	27,3	No	1,95	-1,95	27,3
1751	GLOBAL	Cartesian	2,175	-2,175	27,99	No	2,175	-2,175	27,99
1752	GLOBAL	Cartesian	1,95	-1,95	28,68	No	1,95	-1,95	28,68
1753	GLOBAL	Cartesian	1,95	1,95	27,99	No	1,95	1,95	27,99
1754	GLOBAL	Cartesian	1,95	1,95	27,3	No	1,95	1,95	27,3
1755	GLOBAL	Cartesian	2,175	2,175	27,99	No	2,175	2,175	27,99
1756	GLOBAL	Cartesian	1,95	1,95	28,68	No	1,95	1,95	28,68
1757	GLOBAL	Cartesian	-1,95	1,95	31,25	No	-1,95	1,95	31,25
1758	GLOBAL	Cartesian	-1,95	1,95	30,75	No	-1,95	1,95	30,75
1759	GLOBAL	Cartesian	-2,175	2,175	31,25	No	-2,175	2,175	31,25
1760	GLOBAL	Cartesian	-1,95	1,95	31,75	No	-1,95	1,95	31,75
1761	GLOBAL	Cartesian	-1,95	-1,95	31,25	No	-1,95	-1,95	31,25
1762	GLOBAL	Cartesian	-1,95	-1,95	30,75	No	-1,95	-1,95	30,75
1763	GLOBAL	Cartesian	-2,175	-2,175	31,25	No	-2,175	-2,175	31,25
1764	GLOBAL	Cartesian	-1,95	-1,95	31,75	No	-1,95	-1,95	31,75
1765	GLOBAL	Cartesian	1,95	-1,95	31,25	No	1,95	-1,95	31,25
1766	GLOBAL	Cartesian	1,95	-1,95	30,75	No	1,95	-1,95	30,75
1767	GLOBAL	Cartesian	2,175	-2,175	31,25	No	2,175	-2,175	31,25
1768	GLOBAL	Cartesian	1,95	-1,95	31,75	No	1,95	-1,95	31,75
1769	GLOBAL	Cartesian	1,95	1,95	31,25	No	1,95	1,95	31,25
1770	GLOBAL	Cartesian	1,95	1,95	30,75	No	1,95	1,95	30,75
1771	GLOBAL	Cartesian	2,175	2,175	31,25	No	2,175	2,175	31,25
1772	GLOBAL	Cartesian	1,95	1,95	31,75	No	1,95	1,95	31,75
1773	GLOBAL	Cartesian	-0,8625	1,725	34,13	No	-0,8625	1,725	34,13
1774	GLOBAL	Cartesian	-1,294	1,725	34,13	No	-1,294	1,725	34,13
1775	GLOBAL	Cartesian	-1,725	1,294	34,13	No	-1,725	1,294	34,13
1776	GLOBAL	Cartesian	-1,725	0,8625	34,13	No	-1,725	0,8625	34,13
1777	GLOBAL	Cartesian	-1,725	0,43125	34,13	No	-1,725	0,43125	34,13
1778	GLOBAL	Cartesian	-1,725	0	34,13	No	-1,725	0	34,13
1779	GLOBAL	Cartesian	-1,725	-0,43125	34,13	No	-1,725	-0,43125	34,13
1780	GLOBAL	Cartesian	-1,725	-0,8625	34,13	No	-1,725	-0,8625	34,13
1781	GLOBAL	Cartesian	-1,725	-1,294	34,13	No	-1,725	-1,294	34,13
1782	GLOBAL	Cartesian	-1,294	-1,725	34,13	No	-1,294	-1,725	34,13
1783	GLOBAL	Cartesian	-0,8625	-1,725	34,13	No	-0,8625	-1,725	34,13
1784	GLOBAL	Cartesian	-0,43125	-1,725	34,13	No	-0,43125	-1,725	34,13
1785	GLOBAL	Cartesian	0	-1,725	34,13	No	0	-1,725	34,13
1786	GLOBAL	Cartesian	0,43125	-1,725	34,13	No	0,43125	-1,725	34,13
1787	GLOBAL	Cartesian	0,8625	-1,725	34,13	No	0,8625	-1,725	34,13
1788	GLOBAL	Cartesian	1,294	-1,725	34,13	No	1,294	-1,725	34,13
1789	GLOBAL	Cartesian	1,95	1,95	34,13	No	1,95	1,95	34,13



1790	GLOBAL	Cartesian	-1,95	1,95	34,13	No	-1,95	1,95	34,13
1791	GLOBAL	Cartesian	-1,95	-1,95	34,13	No	-1,95	-1,95	34,13
1792	GLOBAL	Cartesian	1,95	-1,95	34,13	No	1,95	-1,95	34,13
1793	GLOBAL	Cartesian	1,725	-1,725	33,46333	No	1,725	-1,725	33,46333
1794	GLOBAL	Cartesian	1,725	-1,294	33,46333	No	1,725	-1,294	33,46333
1795	GLOBAL	Cartesian	1,725	-1,725	33,79667	No	1,725	-1,725	33,79667
1796	GLOBAL	Cartesian	1,725	-1,294	33,79667	No	1,725	-1,294	33,79667
1797	GLOBAL	Cartesian	1,725	-0,8625	33,46333	No	1,725	-0,8625	33,46333
1798	GLOBAL	Cartesian	1,725	-0,8625	33,79667	No	1,725	-0,8625	33,79667
1799	GLOBAL	Cartesian	1,725	-0,43125	33,46333	No	1,725	-0,43125	33,46333
1800	GLOBAL	Cartesian	1,725	-0,43125	33,79667	No	1,725	-0,43125	33,79667
1801	GLOBAL	Cartesian	1,725	0	33,46333	No	1,725	0	33,46333
1802	GLOBAL	Cartesian	1,725	0	33,79667	No	1,725	0	33,79667
1803	GLOBAL	Cartesian	1,725	0,43125	33,46333	No	1,725	0,43125	33,46333
1804	GLOBAL	Cartesian	1,725	0,43125	33,79667	No	1,725	0,43125	33,79667
1805	GLOBAL	Cartesian	1,725	0,8625	33,46333	No	1,725	0,8625	33,46333
1806	GLOBAL	Cartesian	1,725	0,8625	33,79667	No	1,725	0,8625	33,79667
1807	GLOBAL	Cartesian	1,725	1,294	33,46333	No	1,725	1,294	33,46333
1808	GLOBAL	Cartesian	1,725	1,294	33,79667	No	1,725	1,294	33,79667
1809	GLOBAL	Cartesian	1,725	1,725	33,46333	No	1,725	1,725	33,46333
1810	GLOBAL	Cartesian	1,725	1,725	33,79667	No	1,725	1,725	33,79667
1811	GLOBAL	Cartesian	1,294	1,725	33,46333	No	1,294	1,725	33,46333
1812	GLOBAL	Cartesian	1,294	1,725	33,79667	No	1,294	1,725	33,79667
1813	GLOBAL	Cartesian	0,8625	1,725	33,46333	No	0,8625	1,725	33,46333
1814	GLOBAL	Cartesian	0,8625	1,725	33,79667	No	0,8625	1,725	33,79667
1815	GLOBAL	Cartesian	0,43125	1,725	33,46333	No	0,43125	1,725	33,46333
1816	GLOBAL	Cartesian	0,43125	1,725	33,79667	No	0,43125	1,725	33,79667
1817	GLOBAL	Cartesian	0	1,725	33,46333	No	0	1,725	33,46333
1818	GLOBAL	Cartesian	0	1,725	33,79667	No	0	1,725	33,79667
1819	GLOBAL	Cartesian	-0,43125	1,725	33,46333	No	-0,43125	1,725	33,46333
1820	GLOBAL	Cartesian	-0,43125	1,725	33,79667	No	-0,43125	1,725	33,79667
1821	GLOBAL	Cartesian	-0,8625	1,725	33,46333	No	-0,8625	1,725	33,46333
1822	GLOBAL	Cartesian	-0,8625	1,725	33,79667	No	-0,8625	1,725	33,79667
1823	GLOBAL	Cartesian	-1,294	1,725	33,46333	No	-1,294	1,725	33,46333
1824	GLOBAL	Cartesian	-1,294	1,725	33,79667	No	-1,294	1,725	33,79667
1825	GLOBAL	Cartesian	-1,725	1,725	33,46333	No	-1,725	1,725	33,46333
1826	GLOBAL	Cartesian	-1,725	1,725	33,79667	No	-1,725	1,725	33,79667
1827	GLOBAL	Cartesian	-1,725	1,294	33,46333	No	-1,725	1,294	33,46333
1828	GLOBAL	Cartesian	-1,725	1,294	33,79667	No	-1,725	1,294	33,79667
1829	GLOBAL	Cartesian	-1,725	0,8625	33,46333	No	-1,725	0,8625	33,46333
1830	GLOBAL	Cartesian	-1,725	0,8625	33,79667	No	-1,725	0,8625	33,79667
1831	GLOBAL	Cartesian	-1,725	0,43125	33,46333	No	-1,725	0,43125	33,46333
1832	GLOBAL	Cartesian	-1,725	0,43125	33,79667	No	-1,725	0,43125	33,79667
1833	GLOBAL	Cartesian	-1,725	0	33,46333	No	-1,725	0	33,46333
1834	GLOBAL	Cartesian	-1,725	0	33,79667	No	-1,725	0	33,79667
1835	GLOBAL	Cartesian	-1,725	-0,43125	33,46333	No	-1,725	-0,43125	33,46333
1836	GLOBAL	Cartesian	-1,725	-0,43125	33,79667	No	-1,725	-0,43125	33,79667
1837	GLOBAL	Cartesian	-1,725	1,725	23,85	No	-1,725	1,725	23,85
1838	GLOBAL	Cartesian	-1,725	1,294	23,85	No	-1,725	1,294	23,85
1839	GLOBAL	Cartesian	-1,725	0,8625	23,85	No	-1,725	0,8625	23,85
1840	GLOBAL	Cartesian	-1,725	0,28	23,95	No	-1,725	0,28	23,95
1841	GLOBAL	Cartesian	-1,725	0	23,95	No	-1,725	0	23,95
1842	GLOBAL	Cartesian	-1,725	-0,28	23,95	No	-1,725	-0,28	23,95
1843	GLOBAL	Cartesian	-1,725	-0,8625	23,85	No	-1,725	-0,8625	23,85
1844	GLOBAL	Cartesian	-1,725	-1,294	23,85	No	-1,725	-1,294	23,85
1845	GLOBAL	Cartesian	-1,725	-1,725	23,85	No	-1,725	-1,725	23,85
1846	GLOBAL	Cartesian	-1,725	1,725	24,54	No	-1,725	1,725	24,54

1847	GLOBAL	Cartesian	-1,725	1,294	24,54	No	-1,725	1,294	24,54
1848	GLOBAL	Cartesian	-1,725	0,8625	24,54	No	-1,725	0,8625	24,54
1849	GLOBAL	Cartesian	-1,725	0,28	24,54	No	-1,725	0,28	24,54
1850	GLOBAL	Cartesian	-0,8625	-1,725	41,22	No	-0,8625	-1,725	41,22
1851	GLOBAL	Cartesian	-1,725	-0,28	24,54	No	-1,725	-0,28	24,54
1852	GLOBAL	Cartesian	-1,725	-0,8625	24,54	No	-1,725	-0,8625	24,54
1853	GLOBAL	Cartesian	-1,725	-1,294	24,54	No	-1,725	-1,294	24,54
1854	GLOBAL	Cartesian	-1,725	-1,725	24,54	No	-1,725	-1,725	24,54
1855	GLOBAL	Cartesian	-1,725	1,725	25,23	No	-1,725	1,725	25,23
1856	GLOBAL	Cartesian	-1,725	1,294	25,23	No	-1,725	1,294	25,23
1857	GLOBAL	Cartesian	-1,725	0,8625	25,23	No	-1,725	0,8625	25,23
1858	GLOBAL	Cartesian	-1,725	0,28	25	No	-1,725	0,28	25
1859	GLOBAL	Cartesian	-1,725	0	25	No	-1,725	0	25
1860	GLOBAL	Cartesian	-1,725	-0,28	25	No	-1,725	-0,28	25
1861	GLOBAL	Cartesian	-1,725	-0,8625	25,23	No	-1,725	-0,8625	25,23
1862	GLOBAL	Cartesian	-1,725	-1,294	25,23	No	-1,725	-1,294	25,23
1863	GLOBAL	Cartesian	-1,725	-1,725	25,23	No	-1,725	-1,725	25,23
1864	GLOBAL	Cartesian	-1,725	1,725	25,92	No	-1,725	1,725	25,92
1865	GLOBAL	Cartesian	-1,725	1,294	25,92	No	-1,725	1,294	25,92
1866	GLOBAL	Cartesian	-1,725	0,8625	25,92	No	-1,725	0,8625	25,92
1867	GLOBAL	Cartesian	-1,725	0,43125	25,92	No	-1,725	0,43125	25,92
1868	GLOBAL	Cartesian	-1,725	-2,711E-20	25,92	No	-1,725	-2,711E-20	25,92
1869	GLOBAL	Cartesian	-1,725	-0,43125	25,92	No	-1,725	-0,43125	25,92
1870	GLOBAL	Cartesian	-1,725	-0,8625	25,92	No	-1,725	-0,8625	25,92
1871	GLOBAL	Cartesian	-1,725	-1,294	25,92	No	-1,725	-1,294	25,92
1872	GLOBAL	Cartesian	-1,725	-1,725	25,92	No	-1,725	-1,725	25,92
1873	GLOBAL	Cartesian	-1,725	1,725	26,61	No	-1,725	1,725	26,61
1874	GLOBAL	Cartesian	-1,725	1,294	26,61	No	-1,725	1,294	26,61
1875	GLOBAL	Cartesian	-1,725	0,8625	26,61	No	-1,725	0,8625	26,61
1876	GLOBAL	Cartesian	-1,725	0,43125	26,61	No	-1,725	0,43125	26,61
1877	GLOBAL	Cartesian	-1,725	2,711E-20	26,61	No	-1,725	2,711E-20	26,61
1878	GLOBAL	Cartesian	-1,725	-0,43125	26,61	No	-1,725	-0,43125	26,61
1879	GLOBAL	Cartesian	-1,725	-0,8625	26,61	No	-1,725	-0,8625	26,61
1880	GLOBAL	Cartesian	-1,725	-1,294	26,61	No	-1,725	-1,294	26,61
1881	GLOBAL	Cartesian	-1,725	-1,725	26,61	No	-1,725	-1,725	26,61
1882	GLOBAL	Cartesian	-1,294	-1,725	23,85	No	-1,294	-1,725	23,85
1883	GLOBAL	Cartesian	-0,4	-1,725	41,22	No	-0,4	-1,725	41,22
1884	GLOBAL	Cartesian	-0,43125	-1,725	23,85	No	-0,43125	-1,725	23,85
1885	GLOBAL	Cartesian	0	-1,725	23,85	No	0	-1,725	23,85
1886	GLOBAL	Cartesian	0,43125	-1,725	23,85	No	0,43125	-1,725	23,85
1887	GLOBAL	Cartesian	0,8625	-1,725	23,85	No	0,8625	-1,725	23,85
1888	GLOBAL	Cartesian	1,294	-1,725	23,85	No	1,294	-1,725	23,85
1889	GLOBAL	Cartesian	1,725	-1,725	23,85	No	1,725	-1,725	23,85
1890	GLOBAL	Cartesian	-1,294	-1,725	24,54	No	-1,294	-1,725	24,54
1891	GLOBAL	Cartesian	-0,8625	-1,725	24,54	No	-0,8625	-1,725	24,54
1892	GLOBAL	Cartesian	-0,43125	-1,725	24,54	No	-0,43125	-1,725	24,54
1893	GLOBAL	Cartesian	-5,421E-20	-1,725	24,54	No	-5,421E-20	-1,725	24,54
1894	GLOBAL	Cartesian	0,43125	-1,725	24,54	No	0,43125	-1,725	24,54
1895	GLOBAL	Cartesian	0,8625	-1,725	24,54	No	0,8625	-1,725	24,54
1896	GLOBAL	Cartesian	1,294	-1,725	24,54	No	1,294	-1,725	24,54
1897	GLOBAL	Cartesian	1,725	-1,725	24,54	No	1,725	-1,725	24,54
1898	GLOBAL	Cartesian	-1,294	-1,725	25,23	No	-1,294	-1,725	25,23
1899	GLOBAL	Cartesian	-0,8625	-1,725	25,23	No	-0,8625	-1,725	25,23
1900	GLOBAL	Cartesian	-0,43125	-1,725	25,23	No	-0,43125	-1,725	25,23
1901	GLOBAL	Cartesian	0	-1,725	25,23	No	0	-1,725	25,23
1902	GLOBAL	Cartesian	0,43125	-1,725	25,23	No	0,43125	-1,725	25,23
1903	GLOBAL	Cartesian	0,8625	-1,725	25,23	No	0,8625	-1,725	25,23

1904	GLOBAL	Cartesian	1,294	-1,725	25,23	No	1,294	-1,725	25,23
1905	GLOBAL	Cartesian	1,725	-1,725	25,23	No	1,725	-1,725	25,23
1906	GLOBAL	Cartesian	-1,294	-1,725	25,92	No	-1,294	-1,725	25,92
1907	GLOBAL	Cartesian	-0,8625	-1,725	25,92	No	-0,8625	-1,725	25,92
1908	GLOBAL	Cartesian	-0,43125	-1,725	25,92	No	-0,43125	-1,725	25,92
1909	GLOBAL	Cartesian	-0,16	-1,725	25,92	No	-0,16	-1,725	25,92
1910	GLOBAL	Cartesian	0,44	-1,725	25,92	No	0,44	-1,725	25,92
1911	GLOBAL	Cartesian	0,8625	-1,725	25,92	No	0,8625	-1,725	25,92
1912	GLOBAL	Cartesian	1,294	-1,725	25,92	No	1,294	-1,725	25,92
1913	GLOBAL	Cartesian	1,725	-1,725	25,92	No	1,725	-1,725	25,92
1914	GLOBAL	Cartesian	-1,294	-1,725	26,61	No	-1,294	-1,725	26,61
1915	GLOBAL	Cartesian	-0,8625	-1,725	26,61	No	-0,8625	-1,725	26,61
1916	GLOBAL	Cartesian	-0,43125	-1,725	26,61	No	-0,43125	-1,725	26,61
1917	GLOBAL	Cartesian	-0,16	-1,725	26,9	No	-0,16	-1,725	26,9
1918	GLOBAL	Cartesian	0,44	-1,725	26,9	No	0,44	-1,725	26,9
1919	GLOBAL	Cartesian	0,8625	-1,725	26,61	No	0,8625	-1,725	26,61
1920	GLOBAL	Cartesian	1,294	-1,725	26,61	No	1,294	-1,725	26,61
1921	GLOBAL	Cartesian	1,725	-1,725	26,61	No	1,725	-1,725	26,61
1922	GLOBAL	Cartesian	1,725	-1,294	23,85	No	1,725	-1,294	23,85
1923	GLOBAL	Cartesian	1,725	-0,8625	23,85	No	1,725	-0,8625	23,85
1924	GLOBAL	Cartesian	1,725	-0,43125	23,85	No	1,725	-0,43125	23,85
1925	GLOBAL	Cartesian	1,725	0	23,85	No	1,725	0	23,85
1926	GLOBAL	Cartesian	1,725	0,43125	23,85	No	1,725	0,43125	23,85
1927	GLOBAL	Cartesian	1,725	0,8625	23,85	No	1,725	0,8625	23,85
1928	GLOBAL	Cartesian	1,725	1,294	23,85	No	1,725	1,294	23,85
1929	GLOBAL	Cartesian	1,725	1,725	23,85	No	1,725	1,725	23,85
1930	GLOBAL	Cartesian	1,725	-1,294	24,54	No	1,725	-1,294	24,54
1931	GLOBAL	Cartesian	1,725	-0,8625	24,54	No	1,725	-0,8625	24,54
1932	GLOBAL	Cartesian	1,725	-0,43125	24,54	No	1,725	-0,43125	24,54
1933	GLOBAL	Cartesian	1,725	-5,421E-20	24,54	No	1,725	-5,421E-20	24,54
1934	GLOBAL	Cartesian	1,725	0,43125	24,54	No	1,725	0,43125	24,54
1935	GLOBAL	Cartesian	1,725	0,8625	24,54	No	1,725	0,8625	24,54
1936	GLOBAL	Cartesian	1,725	1,294	24,54	No	1,725	1,294	24,54
1937	GLOBAL	Cartesian	1,725	1,725	24,54	No	1,725	1,725	24,54
1938	GLOBAL	Cartesian	1,725	-1,294	25,23	No	1,725	-1,294	25,23
1939	GLOBAL	Cartesian	1,725	-0,8625	25,23	No	1,725	-0,8625	25,23
1940	GLOBAL	Cartesian	1,725	-0,43125	25,23	No	1,725	-0,43125	25,23
1941	GLOBAL	Cartesian	1,725	0	25,23	No	1,725	0	25,23
1942	GLOBAL	Cartesian	1,725	0,43125	25,23	No	1,725	0,43125	25,23
1943	GLOBAL	Cartesian	1,725	0,8625	25,23	No	1,725	0,8625	25,23
1944	GLOBAL	Cartesian	1,725	1,294	25,23	No	1,725	1,294	25,23
1945	GLOBAL	Cartesian	1,725	1,725	25,23	No	1,725	1,725	25,23
1946	GLOBAL	Cartesian	1,725	-1,294	25,92	No	1,725	-1,294	25,92
1947	GLOBAL	Cartesian	1,725	-0,8625	25,92	No	1,725	-0,8625	25,92
1948	GLOBAL	Cartesian	1,725	-0,43125	25,92	No	1,725	-0,43125	25,92
1949	GLOBAL	Cartesian	1,725	2,711E-20	25,92	No	1,725	2,711E-20	25,92
1950	GLOBAL	Cartesian	1,725	0,43125	25,92	No	1,725	0,43125	25,92
1951	GLOBAL	Cartesian	1,725	0,8625	25,92	No	1,725	0,8625	25,92
1952	GLOBAL	Cartesian	1,725	1,294	25,92	No	1,725	1,294	25,92
1953	GLOBAL	Cartesian	1,725	1,725	25,92	No	1,725	1,725	25,92
1954	GLOBAL	Cartesian	1,725	-1,294	26,61	No	1,725	-1,294	26,61
1955	GLOBAL	Cartesian	1,725	-0,8625	26,61	No	1,725	-0,8625	26,61
1956	GLOBAL	Cartesian	1,725	-0,43125	26,61	No	1,725	-0,43125	26,61
1957	GLOBAL	Cartesian	1,725	-2,711E-20	26,61	No	1,725	-2,711E-20	26,61
1958	GLOBAL	Cartesian	1,725	0,43125	26,61	No	1,725	0,43125	26,61
1959	GLOBAL	Cartesian	1,725	0,8625	26,61	No	1,725	0,8625	26,61
1960	GLOBAL	Cartesian	1,725	1,294	26,61	No	1,725	1,294	26,61

1961	GLOBAL	Cartesian	1,725	1,725	26,61	No	1,725	1,725	26,61
1962	GLOBAL	Cartesian	1,294	1,725	23,85	No	1,294	1,725	23,85
1963	GLOBAL	Cartesian	0,8625	1,725	23,85	No	0,8625	1,725	23,85
1964	GLOBAL	Cartesian	0,43125	1,725	23,85	No	0,43125	1,725	23,85
1965	GLOBAL	Cartesian	0	1,725	23,85	No	0	1,725	23,85
1966	GLOBAL	Cartesian	-0,43125	1,725	23,85	No	-0,43125	1,725	23,85
1967	GLOBAL	Cartesian	-0,8625	1,725	23,85	No	-0,8625	1,725	23,85
1968	GLOBAL	Cartesian	-1,294	1,725	23,85	No	-1,294	1,725	23,85
1969	GLOBAL	Cartesian	1,294	1,725	24,54	No	1,294	1,725	24,54
1970	GLOBAL	Cartesian	0,8625	1,725	24,54	No	0,8625	1,725	24,54
1971	GLOBAL	Cartesian	0,43125	1,725	24,54	No	0,43125	1,725	24,54
1972	GLOBAL	Cartesian	5,421E-20	1,725	24,54	No	5,421E-20	1,725	24,54
1973	GLOBAL	Cartesian	-0,43125	1,725	24,54	No	-0,43125	1,725	24,54
1974	GLOBAL	Cartesian	-0,8625	1,725	24,54	No	-0,8625	1,725	24,54
1975	GLOBAL	Cartesian	-1,294	1,725	24,54	No	-1,294	1,725	24,54
1976	GLOBAL	Cartesian	1,294	1,725	25,23	No	1,294	1,725	25,23
1977	GLOBAL	Cartesian	0,8625	1,725	25,23	No	0,8625	1,725	25,23
1978	GLOBAL	Cartesian	0,43125	1,725	25,23	No	0,43125	1,725	25,23
1979	GLOBAL	Cartesian	0	1,725	25,23	No	0	1,725	25,23
1980	GLOBAL	Cartesian	-0,43125	1,725	25,23	No	-0,43125	1,725	25,23
1981	GLOBAL	Cartesian	-0,8625	1,725	25,23	No	-0,8625	1,725	25,23
1982	GLOBAL	Cartesian	-1,294	1,725	25,23	No	-1,294	1,725	25,23
1983	GLOBAL	Cartesian	1,294	1,725	25,92	No	1,294	1,725	25,92
1984	GLOBAL	Cartesian	0,8625	1,725	25,92	No	0,8625	1,725	25,92
1985	GLOBAL	Cartesian	0,43125	1,725	25,92	No	0,43125	1,725	25,92
1986	GLOBAL	Cartesian	-2,711E-20	1,725	25,92	No	-2,711E-20	1,725	25,92
1987	GLOBAL	Cartesian	-0,43125	1,725	25,92	No	-0,43125	1,725	25,92
1988	GLOBAL	Cartesian	-0,8625	1,725	25,92	No	-0,8625	1,725	25,92
1989	GLOBAL	Cartesian	-1,294	1,725	25,92	No	-1,294	1,725	25,92
1990	GLOBAL	Cartesian	1,294	1,725	26,61	No	1,294	1,725	26,61
1991	GLOBAL	Cartesian	0,8625	1,725	26,61	No	0,8625	1,725	26,61
1992	GLOBAL	Cartesian	0,43125	1,725	26,61	No	0,43125	1,725	26,61
1993	GLOBAL	Cartesian	2,711E-20	1,725	26,61	No	2,711E-20	1,725	26,61
1994	GLOBAL	Cartesian	-0,43125	1,725	26,61	No	-0,43125	1,725	26,61
1995	GLOBAL	Cartesian	-0,8625	1,725	26,61	No	-0,8625	1,725	26,61
1996	GLOBAL	Cartesian	-1,294	1,725	26,61	No	-1,294	1,725	26,61
1997	GLOBAL	Cartesian	-1,95	1,95	23,85	No	-1,95	1,95	23,85
1998	GLOBAL	Cartesian	-2,175	2,175	23,85	No	-2,175	2,175	23,85
1999	GLOBAL	Cartesian	-1,95	1,95	24,54	No	-1,95	1,95	24,54
2000	GLOBAL	Cartesian	-2,175	2,175	24,54	No	-2,175	2,175	24,54
2001	GLOBAL	Cartesian	-1,95	1,95	25,23	No	-1,95	1,95	25,23
2002	GLOBAL	Cartesian	-2,175	2,175	25,23	No	-2,175	2,175	25,23
2003	GLOBAL	Cartesian	-1,95	1,95	25,92	No	-1,95	1,95	25,92
2004	GLOBAL	Cartesian	-2,175	2,175	25,92	No	-2,175	2,175	25,92
2005	GLOBAL	Cartesian	-1,95	1,95	26,61	No	-1,95	1,95	26,61
2006	GLOBAL	Cartesian	-2,175	2,175	26,61	No	-2,175	2,175	26,61
2007	GLOBAL	Cartesian	-1,95	-1,95	23,85	No	-1,95	-1,95	23,85
2008	GLOBAL	Cartesian	-2,175	-2,175	23,85	No	-2,175	-2,175	23,85
2009	GLOBAL	Cartesian	-1,95	-1,95	24,54	No	-1,95	-1,95	24,54
2010	GLOBAL	Cartesian	-2,175	-2,175	24,54	No	-2,175	-2,175	24,54
2011	GLOBAL	Cartesian	-1,95	-1,95	25,23	No	-1,95	-1,95	25,23
2012	GLOBAL	Cartesian	-2,175	-2,175	25,23	No	-2,175	-2,175	25,23
2013	GLOBAL	Cartesian	-1,95	-1,95	25,92	No	-1,95	-1,95	25,92
2014	GLOBAL	Cartesian	-2,175	-2,175	25,92	No	-2,175	-2,175	25,92
2015	GLOBAL	Cartesian	-1,95	-1,95	26,61	No	-1,95	-1,95	26,61
2016	GLOBAL	Cartesian	-2,175	-2,175	26,61	No	-2,175	-2,175	26,61
2017	GLOBAL	Cartesian	1,95	-1,95	23,85	No	1,95	-1,95	23,85

2018	GLOBAL	Cartesian	2,175	-2,175	23,85	No	2,175	-2,175	23,85
2019	GLOBAL	Cartesian	1,95	-1,95	24,54	No	1,95	-1,95	24,54
2020	GLOBAL	Cartesian	2,175	-2,175	24,54	No	2,175	-2,175	24,54
2021	GLOBAL	Cartesian	1,95	-1,95	25,23	No	1,95	-1,95	25,23
2022	GLOBAL	Cartesian	2,175	-2,175	25,23	No	2,175	-2,175	25,23
2023	GLOBAL	Cartesian	1,95	-1,95	25,92	No	1,95	-1,95	25,92
2024	GLOBAL	Cartesian	2,175	-2,175	25,92	No	2,175	-2,175	25,92
2025	GLOBAL	Cartesian	1,95	-1,95	26,61	No	1,95	-1,95	26,61
2026	GLOBAL	Cartesian	2,175	-2,175	26,61	No	2,175	-2,175	26,61
2027	GLOBAL	Cartesian	1,95	1,95	23,85	No	1,95	1,95	23,85
2028	GLOBAL	Cartesian	2,175	2,175	23,85	No	2,175	2,175	23,85
2029	GLOBAL	Cartesian	1,95	1,95	24,54	No	1,95	1,95	24,54
2030	GLOBAL	Cartesian	2,175	2,175	24,54	No	2,175	2,175	24,54
2031	GLOBAL	Cartesian	1,95	1,95	25,23	No	1,95	1,95	25,23
2032	GLOBAL	Cartesian	2,175	2,175	25,23	No	2,175	2,175	25,23
2033	GLOBAL	Cartesian	1,95	1,95	25,92	No	1,95	1,95	25,92
2034	GLOBAL	Cartesian	2,175	2,175	25,92	No	2,175	2,175	25,92
2035	GLOBAL	Cartesian	1,95	1,95	26,61	No	1,95	1,95	26,61
2036	GLOBAL	Cartesian	2,175	2,175	26,61	No	2,175	2,175	26,61
2037	GLOBAL	Cartesian	-1,725	1,725	29,37	No	-1,725	1,725	29,37
2038	GLOBAL	Cartesian	-1,725	1,294	29,37	No	-1,725	1,294	29,37
2039	GLOBAL	Cartesian	-1,725	0,8625	29,37	No	-1,725	0,8625	29,37
2040	GLOBAL	Cartesian	-1,725	0,43125	29,37	No	-1,725	0,43125	29,37
2041	GLOBAL	Cartesian	-1,725	5,421E-20	29,37	No	-1,725	5,421E-20	29,37
2042	GLOBAL	Cartesian	-1,725	-0,43125	29,37	No	-1,725	-0,43125	29,37
2043	GLOBAL	Cartesian	-1,725	-0,8625	29,37	No	-1,725	-0,8625	29,37
2044	GLOBAL	Cartesian	-1,725	-1,294	29,37	No	-1,725	-1,294	29,37
2045	GLOBAL	Cartesian	-1,725	-1,725	29,37	No	-1,725	-1,725	29,37
2046	GLOBAL	Cartesian	-1,725	1,725	30,06	No	-1,725	1,725	30,06
2047	GLOBAL	Cartesian	-1,725	1,294	30,06	No	-1,725	1,294	30,06
2048	GLOBAL	Cartesian	-1,725	0,8625	30,06	No	-1,725	0,8625	30,06
2049	GLOBAL	Cartesian	-1,725	0,43125	30,06	No	-1,725	0,43125	30,06
2050	GLOBAL	Cartesian	-1,725	-2,711E-20	30,06	No	-1,725	-2,711E-20	30,06
2051	GLOBAL	Cartesian	-1,725	-0,43125	30,06	No	-1,725	-0,43125	30,06
2052	GLOBAL	Cartesian	-1,725	-0,8625	30,06	No	-1,725	-0,8625	30,06
2053	GLOBAL	Cartesian	-1,725	-1,294	30,06	No	-1,725	-1,294	30,06
2054	GLOBAL	Cartesian	-1,725	-1,725	30,06	No	-1,725	-1,725	30,06
2055	GLOBAL	Cartesian	-1,294	-1,725	29,37	No	-1,294	-1,725	29,37
2056	GLOBAL	Cartesian	-0,8625	-1,725	41,67	No	-0,8625	-1,725	41,67
2057	GLOBAL	Cartesian	-0,43125	-1,725	29,37	No	-0,43125	-1,725	29,37
2058	GLOBAL	Cartesian	-5,421E-20	-1,725	29,37	No	-5,421E-20	-1,725	29,37
2059	GLOBAL	Cartesian	0,43125	-1,725	29,37	No	0,43125	-1,725	29,37
2060	GLOBAL	Cartesian	0,8625	-1,725	29,37	No	0,8625	-1,725	29,37
2061	GLOBAL	Cartesian	1,294	-1,725	29,37	No	1,294	-1,725	29,37
2062	GLOBAL	Cartesian	1,725	-1,725	29,37	No	1,725	-1,725	29,37
2063	GLOBAL	Cartesian	-1,294	-1,725	30,35	No	-1,294	-1,725	30,35
2064	GLOBAL	Cartesian	-0,8625	-1,725	30,35	No	-0,8625	-1,725	30,35
2065	GLOBAL	Cartesian	-0,43125	-1,725	30,35	No	-0,43125	-1,725	30,35
2066	GLOBAL	Cartesian	2,711E-20	-1,725	30,06	No	2,711E-20	-1,725	30,06
2067	GLOBAL	Cartesian	0,43125	-1,725	30,06	No	0,43125	-1,725	30,06
2068	GLOBAL	Cartesian	0,8625	-1,725	30,06	No	0,8625	-1,725	30,06
2069	GLOBAL	Cartesian	1,294	-1,725	30,06	No	1,294	-1,725	30,06
2070	GLOBAL	Cartesian	1,725	-1,725	30,06	No	1,725	-1,725	30,06
2071	GLOBAL	Cartesian	1,725	-1,294	29,37	No	1,725	-1,294	29,37
2072	GLOBAL	Cartesian	1,725	-0,8625	29,37	No	1,725	-0,8625	29,37
2073	GLOBAL	Cartesian	1,725	-0,43125	29,37	No	1,725	-0,43125	29,37
2074	GLOBAL	Cartesian	1,725	-5,421E-20	29,37	No	1,725	-5,421E-20	29,37

2075	GLOBAL	Cartesian	1,725	0,43125	29,37	No	1,725	0,43125	29,37
2076	GLOBAL	Cartesian	1,725	0,8625	29,37	No	1,725	0,8625	29,37
2077	GLOBAL	Cartesian	1,725	1,294	29,37	No	1,725	1,294	29,37
2078	GLOBAL	Cartesian	1,725	1,725	29,37	No	1,725	1,725	29,37
2079	GLOBAL	Cartesian	1,725	-1,294	30,06	No	1,725	-1,294	30,06
2080	GLOBAL	Cartesian	1,725	-0,8625	30,06	No	1,725	-0,8625	30,06
2081	GLOBAL	Cartesian	1,725	-0,43125	30,06	No	1,725	-0,43125	30,06
2082	GLOBAL	Cartesian	1,725	2,711E-20	30,06	No	1,725	2,711E-20	30,06
2083	GLOBAL	Cartesian	1,725	0,43125	30,06	No	1,725	0,43125	30,06
2084	GLOBAL	Cartesian	1,725	0,8625	30,06	No	1,725	0,8625	30,06
2085	GLOBAL	Cartesian	1,725	1,294	30,06	No	1,725	1,294	30,06
2086	GLOBAL	Cartesian	1,725	1,725	30,06	No	1,725	1,725	30,06
2087	GLOBAL	Cartesian	1,294	1,725	29,37	No	1,294	1,725	29,37
2088	GLOBAL	Cartesian	0,8625	1,725	29,37	No	0,8625	1,725	29,37
2089	GLOBAL	Cartesian	0,43125	1,725	29,37	No	0,43125	1,725	29,37
2090	GLOBAL	Cartesian	5,421E-20	1,725	29,37	No	5,421E-20	1,725	29,37
2091	GLOBAL	Cartesian	-0,43125	1,725	29,37	No	-0,43125	1,725	29,37
2092	GLOBAL	Cartesian	-0,8625	1,725	29,37	No	-0,8625	1,725	29,37
2093	GLOBAL	Cartesian	-1,294	1,725	29,37	No	-1,294	1,725	29,37
2094	GLOBAL	Cartesian	1,294	1,725	30,06	No	1,294	1,725	30,06
2095	GLOBAL	Cartesian	0,8625	1,725	30,06	No	0,8625	1,725	30,06
2096	GLOBAL	Cartesian	0,43125	1,725	30,06	No	0,43125	1,725	30,06
2097	GLOBAL	Cartesian	-2,711E-20	1,725	30,06	No	-2,711E-20	1,725	30,06
2098	GLOBAL	Cartesian	-0,43125	1,725	30,06	No	-0,43125	1,725	30,06
2099	GLOBAL	Cartesian	-0,8625	1,725	30,06	No	-0,8625	1,725	30,06
2100	GLOBAL	Cartesian	-1,294	1,725	30,06	No	-1,294	1,725	30,06
2101	GLOBAL	Cartesian	-1,95	1,95	29,37	No	-1,95	1,95	29,37
2102	GLOBAL	Cartesian	-2,175	2,175	29,37	No	-2,175	2,175	29,37
2103	GLOBAL	Cartesian	-1,95	1,95	30,06	No	-1,95	1,95	30,06
2104	GLOBAL	Cartesian	-2,175	2,175	30,06	No	-2,175	2,175	30,06
2105	GLOBAL	Cartesian	-1,95	-1,95	29,37	No	-1,95	-1,95	29,37
2106	GLOBAL	Cartesian	-2,175	-2,175	29,37	No	-2,175	-2,175	29,37
2107	GLOBAL	Cartesian	-1,95	-1,95	30,06	No	-1,95	-1,95	30,06
2108	GLOBAL	Cartesian	-2,175	-2,175	30,06	No	-2,175	-2,175	30,06
2109	GLOBAL	Cartesian	1,95	-1,95	29,37	No	1,95	-1,95	29,37
2110	GLOBAL	Cartesian	2,175	-2,175	29,37	No	2,175	-2,175	29,37
2111	GLOBAL	Cartesian	1,95	-1,95	30,06	No	1,95	-1,95	30,06
2112	GLOBAL	Cartesian	2,175	-2,175	30,06	No	2,175	-2,175	30,06
2113	GLOBAL	Cartesian	1,95	1,95	29,37	No	1,95	1,95	29,37
2114	GLOBAL	Cartesian	2,175	2,175	29,37	No	2,175	2,175	29,37
2115	GLOBAL	Cartesian	1,95	1,95	30,06	No	1,95	1,95	30,06
2116	GLOBAL	Cartesian	2,175	2,175	30,06	No	2,175	2,175	30,06
2117	GLOBAL	Cartesian	1,294	1,725	32,21	No	1,294	1,725	32,21
2118	GLOBAL	Cartesian	0,8625	1,725	32,21	No	0,8625	1,725	32,21
2119	GLOBAL	Cartesian	0,43125	1,725	32,21	No	0,43125	1,725	32,21
2120	GLOBAL	Cartesian	0	1,725	32,21	No	0	1,725	32,21
2121	GLOBAL	Cartesian	-0,43125	1,725	32,21	No	-0,43125	1,725	32,21
2122	GLOBAL	Cartesian	-0,8625	1,725	32,21	No	-0,8625	1,725	32,21
2123	GLOBAL	Cartesian	-1,294	1,725	32,21	No	-1,294	1,725	32,21
2124	GLOBAL	Cartesian	-1,725	1,294	32,21	No	-1,725	1,294	32,21
2125	GLOBAL	Cartesian	-1,725	0,8625	32,21	No	-1,725	0,8625	32,21
2126	GLOBAL	Cartesian	-1,725	0,43125	32,21	No	-1,725	0,43125	32,21
2127	GLOBAL	Cartesian	-1,725	0	32,21	No	-1,725	0	32,21
2128	GLOBAL	Cartesian	-1,725	-0,43125	32,21	No	-1,725	-0,43125	32,21
2129	GLOBAL	Cartesian	-1,725	-0,8625	32,21	No	-1,725	-0,8625	32,21
2130	GLOBAL	Cartesian	-1,725	-1,294	32,21	No	-1,725	-1,294	32,21
2131	GLOBAL	Cartesian	-1,294	-1,725	32,21	No	-1,294	-1,725	32,21

2132	GLOBAL	Cartesian	-0,8625	-1,725	32,21	No	-0,8625	-1,725	32,21
2133	GLOBAL	Cartesian	-0,43125	-1,725	32,21	No	-0,43125	-1,725	32,21
2134	GLOBAL	Cartesian	0	-1,725	32,21	No	0	-1,725	32,21
2135	GLOBAL	Cartesian	0,43125	-1,725	32,21	No	0,43125	-1,725	32,21
2136	GLOBAL	Cartesian	0,8625	-1,725	32,21	No	0,8625	-1,725	32,21
2137	GLOBAL	Cartesian	1,294	-1,725	32,21	No	1,294	-1,725	32,21
2138	GLOBAL	Cartesian	1,725	-1,294	32,21	No	1,725	-1,294	32,21
2139	GLOBAL	Cartesian	1,725	-0,8625	32,21	No	1,725	-0,8625	32,21
2140	GLOBAL	Cartesian	1,725	-0,43125	32,21	No	1,725	-0,43125	32,21
2141	GLOBAL	Cartesian	1,725	0	32,21	No	1,725	0	32,21
2142	GLOBAL	Cartesian	1,725	0,43125	32,21	No	1,725	0,43125	32,21
2143	GLOBAL	Cartesian	1,725	0,8625	32,21	No	1,725	0,8625	32,21
2144	GLOBAL	Cartesian	1,725	1,294	32,21	No	1,725	1,294	32,21
2145	GLOBAL	Cartesian	-1,95	1,95	32,21	No	-1,95	1,95	32,21
2146	GLOBAL	Cartesian	-1,95	-1,95	32,21	No	-1,95	-1,95	32,21
2147	GLOBAL	Cartesian	1,95	-1,95	32,21	No	1,95	-1,95	32,21
2148	GLOBAL	Cartesian	1,95	1,95	32,21	No	1,95	1,95	32,21
2149	GLOBAL	Cartesian	-1,725	-0,8625	33,46333	No	-1,725	-0,8625	33,46333
2150	GLOBAL	Cartesian	-1,725	-0,8625	33,79667	No	-1,725	-0,8625	33,79667
2151	GLOBAL	Cartesian	-1,725	-1,294	33,46333	No	-1,725	-1,294	33,46333
2152	GLOBAL	Cartesian	-1,725	-1,294	33,79667	No	-1,725	-1,294	33,79667
2153	GLOBAL	Cartesian	-1,725	-1,725	33,46333	No	-1,725	-1,725	33,46333
2154	GLOBAL	Cartesian	-1,725	-1,725	33,79667	No	-1,725	-1,725	33,79667
2155	GLOBAL	Cartesian	-1,294	-1,725	33,46333	No	-1,294	-1,725	33,46333
2156	GLOBAL	Cartesian	-1,294	-1,725	33,79667	No	-1,294	-1,725	33,79667
2157	GLOBAL	Cartesian	-0,8625	-1,725	33,46333	No	-0,8625	-1,725	33,46333
2158	GLOBAL	Cartesian	-0,8625	-1,725	33,79667	No	-0,8625	-1,725	33,79667
2159	GLOBAL	Cartesian	-0,43125	-1,725	33,46333	No	-0,43125	-1,725	33,46333
2160	GLOBAL	Cartesian	-0,43125	-1,725	33,79667	No	-0,43125	-1,725	33,79667
2161	GLOBAL	Cartesian	0	-1,725	33,46333	No	0	-1,725	33,46333
2162	GLOBAL	Cartesian	0	-1,725	33,79667	No	0	-1,725	33,79667
2163	GLOBAL	Cartesian	0,43125	-1,725	33,46333	No	0,43125	-1,725	33,46333
2164	GLOBAL	Cartesian	0,43125	-1,725	33,79667	No	0,43125	-1,725	33,79667
2165	GLOBAL	Cartesian	0,8625	-1,725	33,46333	No	0,8625	-1,725	33,46333
2166	GLOBAL	Cartesian	0,8625	-1,725	33,79667	No	0,8625	-1,725	33,79667
2167	GLOBAL	Cartesian	1,294	-1,725	33,46333	No	1,294	-1,725	33,46333
2168	GLOBAL	Cartesian	1,294	-1,725	33,79667	No	1,294	-1,725	33,79667
2169	GLOBAL	Cartesian	1,95	1,95	33,46333	No	1,95	1,95	33,46333
2170	GLOBAL	Cartesian	1,95	1,95	33,79667	No	1,95	1,95	33,79667
2171	GLOBAL	Cartesian	2,175	2,175	33,46333	No	2,175	2,175	33,46333
2172	GLOBAL	Cartesian	0	1,725	20,745	No	0	1,725	20,745
2173	GLOBAL	Cartesian	0,43125	1,725	20,9175	No	0,43125	1,725	20,9175
2174	GLOBAL	Cartesian	0	1,725	20,9175	No	0	1,725	20,9175
2175	GLOBAL	Cartesian	-0,43125	1,725	20,5725	No	-0,43125	1,725	20,5725
2176	GLOBAL	Cartesian	-0,43125	1,725	20,745	No	-0,43125	1,725	20,745
2177	GLOBAL	Cartesian	2,175	2,175	33,79667	No	2,175	2,175	33,79667
2178	GLOBAL	Cartesian	-0,8625	1,725	20,5725	No	-0,8625	1,725	20,5725
2179	GLOBAL	Cartesian	-1,95	1,95	33,46333	No	-1,95	1,95	33,46333
2180	GLOBAL	Cartesian	-1,95	1,95	33,79667	No	-1,95	1,95	33,79667
2181	GLOBAL	Cartesian	0	0,8625	20,745	Yes	0	0,8625	20,745
2182	GLOBAL	Cartesian	0,43125	0,8625	20,9175	Yes	0,43125	0,8625	20,9175
2183	GLOBAL	Cartesian	0	0,8625	20,9175	Yes	0	0,8625	20,9175
2184	GLOBAL	Cartesian	-0,43125	0,8625	20,5725	Yes	-0,43125	0,8625	20,5725
2185	GLOBAL	Cartesian	-0,43125	0,8625	20,745	Yes	-0,43125	0,8625	20,745
2186	GLOBAL	Cartesian	-0,8625	0,8625	20,5725	Yes	-0,8625	0,8625	20,5725
2187	GLOBAL	Cartesian	0,43125	0,8625	21,09	Yes	0,43125	0,8625	21,09
2188	GLOBAL	Cartesian	0,43125	1,294	21,09	No	0,43125	1,294	21,09

2189	GLOBAL	Cartesian	0,8625	1,294	21,09	No	0,8625	1,294	21,09
2190	GLOBAL	Cartesian	0,8625	0,8625	21,09	No	0,8625	0,8625	21,09
2191	GLOBAL	Cartesian	1,294	1,294	21,09	No	1,294	1,294	21,09
2192	GLOBAL	Cartesian	1,294	0,8625	21,09	No	1,294	0,8625	21,09
2193	GLOBAL	Cartesian	-0,8625	1,294	20,5725	No	-0,8625	1,294	20,5725
2194	GLOBAL	Cartesian	-0,43125	1,294	20,5725	No	-0,43125	1,294	20,5725
2195	GLOBAL	Cartesian	-0,43125	1,294	20,745	No	-0,43125	1,294	20,745
2196	GLOBAL	Cartesian	0	1,294	20,745	No	0	1,294	20,745
2197	GLOBAL	Cartesian	0	1,294	20,9175	No	0	1,294	20,9175
2198	GLOBAL	Cartesian	0,43125	1,294	20,9175	No	0,43125	1,294	20,9175
2199	GLOBAL	Cartesian	-2,175	2,175	33,46333	No	-2,175	2,175	33,46333
2200	GLOBAL	Cartesian	-2,175	2,175	33,79667	No	-2,175	2,175	33,79667
2201	GLOBAL	Cartesian	1,725	-0,43125	21,435	No	1,725	-0,43125	21,435
2202	GLOBAL	Cartesian	1,725	0	21,435	No	1,725	0	21,435
2203	GLOBAL	Cartesian	1,725	-0,43125	21,6075	No	1,725	-0,43125	21,6075
2204	GLOBAL	Cartesian	1,725	0	21,6075	No	1,725	0	21,6075
2205	GLOBAL	Cartesian	1,725	0,43125	21,2625	No	1,725	0,43125	21,2625
2206	GLOBAL	Cartesian	1,725	0,43125	21,435	No	1,725	0,43125	21,435
2207	GLOBAL	Cartesian	-1,95	-1,95	33,46333	No	-1,95	-1,95	33,46333
2208	GLOBAL	Cartesian	1,725	0,8625	21,2625	No	1,725	0,8625	21,2625
2209	GLOBAL	Cartesian	1,725	0,8625	21,435	No	1,725	0,8625	21,435
2210	GLOBAL	Cartesian	-1,95	-1,95	33,79667	No	-1,95	-1,95	33,79667
2211	GLOBAL	Cartesian	0,8625	-0,43125	21,78	Yes	0,8625	-0,43125	21,78
2212	GLOBAL	Cartesian	0,8625	0	21,435	Yes	0,8625	0	21,435
2213	GLOBAL	Cartesian	0,8625	-0,43125	21,6075	Yes	0,8625	-0,43125	21,6075
2214	GLOBAL	Cartesian	0,8625	0	21,6075	Yes	0,8625	0	21,6075
2215	GLOBAL	Cartesian	0,8625	0,43125	21,2625	Yes	0,8625	0,43125	21,2625
2216	GLOBAL	Cartesian	0,8625	0,43125	21,435	Yes	0,8625	0,43125	21,435
2217	GLOBAL	Cartesian	0,8625	0,8625	21,2625	Yes	0,8625	0,8625	21,2625
2218	GLOBAL	Cartesian	1,294	-0,43125	21,78	No	1,294	-0,43125	21,78
2219	GLOBAL	Cartesian	1,294	-0,8625	21,78	No	1,294	-0,8625	21,78
2220	GLOBAL	Cartesian	0,8625	-0,8625	21,78	No	0,8625	-0,8625	21,78
2221	GLOBAL	Cartesian	1,294	-1,294	21,78	No	1,294	-1,294	21,78
2222	GLOBAL	Cartesian	0,8625	-1,294	21,78	No	0,8625	-1,294	21,78
2223	GLOBAL	Cartesian	1,294	0,8625	21,2625	No	1,294	0,8625	21,2625
2224	GLOBAL	Cartesian	1,294	0,43125	21,2625	No	1,294	0,43125	21,2625
2225	GLOBAL	Cartesian	1,294	0,43125	21,435	No	1,294	0,43125	21,435
2226	GLOBAL	Cartesian	1,294	0	21,435	No	1,294	0	21,435
2227	GLOBAL	Cartesian	1,294	0	21,6075	No	1,294	0	21,6075
2228	GLOBAL	Cartesian	1,294	-0,43125	21,6075	No	1,294	-0,43125	21,6075
2229	GLOBAL	Cartesian	-2,175	-2,175	33,46333	No	-2,175	-2,175	33,46333
2230	GLOBAL	Cartesian	-2,175	-2,175	33,79667	No	-2,175	-2,175	33,79667
2231	GLOBAL	Cartesian	-0,43125	-1,725	22,125	No	-0,43125	-1,725	22,125
2232	GLOBAL	Cartesian	0	-1,725	22,125	No	0	-1,725	22,125
2233	GLOBAL	Cartesian	-0,43125	-1,725	22,2975	No	-0,43125	-1,725	22,2975
2234	GLOBAL	Cartesian	0	-1,725	22,2975	No	0	-1,725	22,2975
2235	GLOBAL	Cartesian	0,43125	-1,725	21,9525	No	0,43125	-1,725	21,9525
2236	GLOBAL	Cartesian	0,43125	-1,725	22,125	No	0,43125	-1,725	22,125
2237	GLOBAL	Cartesian	1,95	-1,95	33,46333	No	1,95	-1,95	33,46333
2238	GLOBAL	Cartesian	0,8625	-1,725	21,9525	No	0,8625	-1,725	21,9525
2239	GLOBAL	Cartesian	0,8625	-1,725	22,125	No	0,8625	-1,725	22,125
2240	GLOBAL	Cartesian	1,95	-1,95	33,79667	No	1,95	-1,95	33,79667
2241	GLOBAL	Cartesian	-0,43125	-0,863	22,47	Yes	-0,43125	-0,863	22,47
2242	GLOBAL	Cartesian	0	-0,863	22,125	Yes	0	-0,863	22,125
2243	GLOBAL	Cartesian	0	-0,863	22,2975	Yes	0	-0,863	22,2975
2244	GLOBAL	Cartesian	0,43125	-0,863	21,9525	Yes	0,43125	-0,863	21,9525
2245	GLOBAL	Cartesian	0,43125	-0,863	22,125	Yes	0,43125	-0,863	22,125



2246	GLOBAL	Cartesian	0,8625	-0,863	21,9525	Yes	0,8625	-0,863	21,9525
2247	GLOBAL	Cartesian	-0,43125	-0,863	22,2975	Yes	-0,43125	-0,863	22,2975
2248	GLOBAL	Cartesian	-0,43125	-1,294	22,47	No	-0,43125	-1,294	22,47
2249	GLOBAL	Cartesian	-0,8625	-1,294	22,47	No	-0,8625	-1,294	22,47
2250	GLOBAL	Cartesian	-0,8625	-0,86283	22,47	No	-0,8625	-0,86283	22,47
2251	GLOBAL	Cartesian	-1,294	-1,294	22,47	No	-1,294	-1,294	22,47
2252	GLOBAL	Cartesian	-1,294	-0,86267	22,47	No	-1,294	-0,86267	22,47
2253	GLOBAL	Cartesian	0,8625	-1,294	21,9525	No	0,8625	-1,294	21,9525
2254	GLOBAL	Cartesian	0,43125	-1,294	21,9525	No	0,43125	-1,294	21,9525
2255	GLOBAL	Cartesian	0,43125	-1,294	22,125	No	0,43125	-1,294	22,125
2256	GLOBAL	Cartesian	0	-1,294	22,125	No	0	-1,294	22,125
2257	GLOBAL	Cartesian	0	-1,294	22,2975	No	0	-1,294	22,2975
2258	GLOBAL	Cartesian	-0,43125	-1,294	22,2975	No	-0,43125	-1,294	22,2975
2259	GLOBAL	Cartesian	-0,43125	-1,294	32,67	No	-0,43125	-1,294	32,67
2260	GLOBAL	Cartesian	-0,43125	-0,43125	32,67	No	-0,43125	-0,43125	32,67
2261	GLOBAL	Cartesian	1,294	-1,294	32,67	No	1,294	-1,294	32,67
2262	GLOBAL	Cartesian	-1,725	0	22,815	No	-1,725	0	22,815
2263	GLOBAL	Cartesian	-1,725	0,43125	22,9875	No	-1,725	0,43125	22,9875
2264	GLOBAL	Cartesian	-1,725	0	22,9875	No	-1,725	0	22,9875
2265	GLOBAL	Cartesian	-1,725	-0,43125	22,6425	No	-1,725	-0,43125	22,6425
2266	GLOBAL	Cartesian	-1,725	-0,43125	22,815	No	-1,725	-0,43125	22,815
2267	GLOBAL	Cartesian	1,294	-0,8625	32,67	No	1,294	-0,8625	32,67
2268	GLOBAL	Cartesian	-1,725	-0,8625	22,6425	No	-1,725	-0,8625	22,6425
2269	GLOBAL	Cartesian	1,294	-0,43125	32,67	No	1,294	-0,43125	32,67
2270	GLOBAL	Cartesian	1,294	0	32,67	No	1,294	0	32,67
2271	GLOBAL	Cartesian	2,175	-2,175	33,46333	No	2,175	-2,175	33,46333
2272	GLOBAL	Cartesian	2,175	-2,175	33,79667	No	2,175	-2,175	33,79667
2273	GLOBAL	Cartesian	1,665E-16	-1,725	40,77	No	1,665E-16	-1,725	40,77
2274	GLOBAL	Cartesian	1,725	-0,8625	38,67	Yes	1,725	-0,8625	38,67
2275	GLOBAL	Cartesian	1,725	0,8625	38,67	Yes	1,725	0,8625	38,67
2276	GLOBAL	Cartesian	1,725	1,294	38,67	Yes	1,725	1,294	38,67
2277	GLOBAL	Cartesian	1,294	1,725	38,67	Yes	1,294	1,725	38,67
2278	GLOBAL	Cartesian	-0,8625	0,43125	23,16	Yes	-0,8625	0,43125	23,16
2279	GLOBAL	Cartesian	-0,8625	0	22,815	Yes	-0,8625	0	22,815
2280	GLOBAL	Cartesian	-0,8625	0,43125	22,9875	Yes	-0,8625	0,43125	22,9875
2281	GLOBAL	Cartesian	-0,8625	0	22,9875	Yes	-0,8625	0	22,9875
2282	GLOBAL	Cartesian	-0,8625	-0,43125	22,6425	Yes	-0,8625	-0,43125	22,6425
2283	GLOBAL	Cartesian	-0,8625	-0,43125	22,815	Yes	-0,8625	-0,43125	22,815
2284	GLOBAL	Cartesian	0,8625	1,725	38,67	Yes	0,8625	1,725	38,67
2285	GLOBAL	Cartesian	-0,8625	-0,8625	22,6425	Yes	-0,8625	-0,8625	22,6425
2286	GLOBAL	Cartesian	-1,294	0,43125	23,16	No	-1,294	0,43125	23,16
2287	GLOBAL	Cartesian	-1,294	0,8625	23,16	No	-1,294	0,8625	23,16
2288	GLOBAL	Cartesian	-0,8625	0,8625	23,16	No	-0,8625	0,8625	23,16
2289	GLOBAL	Cartesian	-1,294	1,294	23,16	No	-1,294	1,294	23,16
2290	GLOBAL	Cartesian	-0,8625	1,294	23,16	No	-0,8625	1,294	23,16
2291	GLOBAL	Cartesian	-1,294	-0,8625	22,6425	No	-1,294	-0,8625	22,6425
2292	GLOBAL	Cartesian	-1,294	-0,43125	22,6425	No	-1,294	-0,43125	22,6425
2293	GLOBAL	Cartesian	-1,294	-0,43125	22,815	No	-1,294	-0,43125	22,815
2294	GLOBAL	Cartesian	-1,294	0	22,815	No	-1,294	0	22,815
2295	GLOBAL	Cartesian	-1,294	0	22,9875	No	-1,294	0	22,9875
2296	GLOBAL	Cartesian	-1,294	0,43125	22,9875	No	-1,294	0,43125	22,9875
2297	GLOBAL	Cartesian	-1,725	1,294	38,67	Yes	-1,725	1,294	38,67
2298	GLOBAL	Cartesian	-1,725	0,8625	38,67	Yes	-1,725	0,8625	38,67
2299	GLOBAL	Cartesian	-1,725	-0,8625	38,67	Yes	-1,725	-0,8625	38,67
2300	GLOBAL	Cartesian	-1,725	-1,29375	38,67	Yes	-1,725	-1,29375	38,67
2301	GLOBAL	Cartesian	0,8625	-1,725	38,67	Yes	0,8625	-1,725	38,67
2302	GLOBAL	Cartesian	1,294	-1,725	38,67	Yes	1,294	-1,725	38,67

2303	GLOBAL	Cartesian	1,725	-1,29375	38,67	Yes	1,725	-1,29375	38,67
2304	GLOBAL	Cartesian	-1,294	-1,725	38,67	Yes	-1,294	-1,725	38,67
2305	GLOBAL	Cartesian	-0,8625	-1,725	38,67	Yes	-0,8625	-1,725	38,67
2306	GLOBAL	Cartesian	0,4	1,725	39,27	Yes	0,4	1,725	39,27
2307	GLOBAL	Cartesian	-0,4	1,725	39,27	Yes	-0,4	1,725	39,27
2308	GLOBAL	Cartesian	0,8625	1,725	40,77	Yes	0,8625	1,725	40,77
2309	GLOBAL	Cartesian	-0,8625	1,725	40,77	Yes	-0,8625	1,725	40,77
2310	GLOBAL	Cartesian	-0,8625	1,725	38,67	Yes	-0,8625	1,725	38,67
2311	GLOBAL	Cartesian	-1,294	1,725	38,67	Yes	-1,294	1,725	38,67
2312	GLOBAL	Cartesian	1,294	0,43125	32,67	No	1,294	0,43125	32,67
2313	GLOBAL	Cartesian	1,665E-16	1,725	40,77	No	1,665E-16	1,725	40,77
2314	GLOBAL	Cartesian	-1,29375	1,725	40,77	Yes	-1,29375	1,725	40,77
2315	GLOBAL	Cartesian	1,29375	1,725	40,77	Yes	1,29375	1,725	40,77
2316	GLOBAL	Cartesian	0,4	1,725	40,77	Yes	0,4	1,725	40,77
2317	GLOBAL	Cartesian	-0,4	1,725	40,77	Yes	-0,4	1,725	40,77
2318	GLOBAL	Cartesian	1,725	-0,8625	39,27	Yes	1,725	-0,8625	39,27
2319	GLOBAL	Cartesian	1,725	0,8625	39,27	Yes	1,725	0,8625	39,27
2320	GLOBAL	Cartesian	0,8625	1,725	39,27	Yes	0,8625	1,725	39,27
2321	GLOBAL	Cartesian	-1,725	0,8625	39,27	Yes	-1,725	0,8625	39,27
2322	GLOBAL	Cartesian	-1,725	-0,8625	39,27	Yes	-1,725	-0,8625	39,27
2323	GLOBAL	Cartesian	0,8625	-1,725	39,27	Yes	0,8625	-1,725	39,27
2324	GLOBAL	Cartesian	-0,8625	-1,725	39,27	Yes	-0,8625	-1,725	39,27
2325	GLOBAL	Cartesian	-0,8625	1,725	39,27	Yes	-0,8625	1,725	39,27
2326	GLOBAL	Cartesian	-1,725	1,725	40,77	No	-1,725	1,725	40,77
2327	GLOBAL	Cartesian	1,725	1,725	40,77	No	1,725	1,725	40,77
2328	GLOBAL	Cartesian	1,29375	-1,725	40,77	Yes	1,29375	-1,725	40,77
2329	GLOBAL	Cartesian	1,665E-16	1,725	39,27	No	1,665E-16	1,725	39,27
2330	GLOBAL	Cartesian	-1,294	1,725	39,27	Yes	-1,294	1,725	39,27
2331	GLOBAL	Cartesian	1,294	1,725	39,27	Yes	1,294	1,725	39,27
2332	GLOBAL	Cartesian	-0,4	-1,725	40,77	Yes	-0,4	-1,725	40,77
2333	GLOBAL	Cartesian	1,725	-1,725	40,77	No	1,725	-1,725	40,77
2334	GLOBAL	Cartesian	-1,294	-1,725	39,27	No	-1,294	-1,725	39,27
2335	GLOBAL	Cartesian	0,4	-1,725	39,27	No	0,4	-1,725	39,27
2336	GLOBAL	Cartesian	-0,8625	-1,725	40,77	No	-0,8625	-1,725	40,77
2337	GLOBAL	Cartesian	0,8625	-1,725	40,77	No	0,8625	-1,725	40,77
2338	GLOBAL	Cartesian	-1,29375	-1,725	40,77	No	-1,29375	-1,725	40,77
2339	GLOBAL	Cartesian	0,4	-1,725	40,77	No	0,4	-1,725	40,77
2340	GLOBAL	Cartesian	-1,725	-1,725	39,27	No	-1,725	-1,725	39,27
2341	GLOBAL	Cartesian	-1,725	-1,725	40,77	No	-1,725	-1,725	40,77
2342	GLOBAL	Cartesian	-0,4	-1,725	41,67	No	-0,4	-1,725	41,67
2343	GLOBAL	Cartesian	-0,8625	-1,725	42,12	No	-0,8625	-1,725	42,12
2344	GLOBAL	Cartesian	-0,4	-1,725	42,12	No	-0,4	-1,725	42,12
2345	GLOBAL	Cartesian	1,665E-16	-1,725	41,22	No	1,665E-16	-1,725	41,22
2346	GLOBAL	Cartesian	1,665E-16	-1,725	41,67	No	1,665E-16	-1,725	41,67
2347	GLOBAL	Cartesian	1,665E-16	-1,725	42,12	No	1,665E-16	-1,725	42,12
2348	GLOBAL	Cartesian	0,4	-1,725	41,22	No	0,4	-1,725	41,22
2349	GLOBAL	Cartesian	0,4	-1,725	41,67	No	0,4	-1,725	41,67
2350	GLOBAL	Cartesian	0,4	-1,725	42,12	No	0,4	-1,725	42,12
2351	GLOBAL	Cartesian	0,8625	-1,725	41,22	No	0,8625	-1,725	41,22
2352	GLOBAL	Cartesian	0,8625	-1,725	41,67	No	0,8625	-1,725	41,67
2353	GLOBAL	Cartesian	0,8625	-1,725	42,12	No	0,8625	-1,725	42,12
2354	GLOBAL	Cartesian	1,294	0,8625	32,67	No	1,294	0,8625	32,67
2355	GLOBAL	Cartesian	1,294	1,294	32,67	No	1,294	1,294	32,67
2356	GLOBAL	Cartesian	0,8625	-1,294	32,67	No	0,8625	-1,294	32,67
2357	GLOBAL	Cartesian	0,43125	-1,294	32,67	No	0,43125	-1,294	32,67
2358	GLOBAL	Cartesian	0,8625	-0,8625	32,67	No	0,8625	-0,8625	32,67
2359	GLOBAL	Cartesian	0,43125	-0,8625	32,67	No	0,43125	-0,8625	32,67

2360	GLOBAL	Cartesian	0,8625	-0,43125	32,67 No	0,8625	-0,43125	32,67
2361	GLOBAL	Cartesian	0,43125	-0,43125	32,67 No	0,43125	-0,43125	32,67
2362	GLOBAL	Cartesian	0,8625	0	32,67 No	0,8625	0	32,67
2363	GLOBAL	Cartesian	0,43125	0	32,67 No	0,43125	0	32,67
2364	GLOBAL	Cartesian	0,8625	0,43125	32,67 No	0,8625	0,43125	32,67
2365	GLOBAL	Cartesian	0,43125	0,43125	32,67 No	0,43125	0,43125	32,67
2366	GLOBAL	Cartesian	0,8625	0,8625	32,67 No	0,8625	0,8625	32,67
2367	GLOBAL	Cartesian	0,43125	0,8625	32,67 No	0,43125	0,8625	32,67
2368	GLOBAL	Cartesian	0,8625	1,294	32,67 No	0,8625	1,294	32,67
2369	GLOBAL	Cartesian	0,43125	1,294	32,67 No	0,43125	1,294	32,67
2370	GLOBAL	Cartesian	0	-1,294	32,67 No	0	-1,294	32,67
2371	GLOBAL	Cartesian	0	-0,8625	32,67 No	0	-0,8625	32,67
2372	GLOBAL	Cartesian	-0,43125	-0,8625	32,67 No	-0,43125	-0,8625	32,67
2373	GLOBAL	Cartesian	0	-0,43125	32,67 No	0	-0,43125	32,67
2374	GLOBAL	Cartesian	0	0	32,67 No	0	0	32,67
2375	GLOBAL	Cartesian	-0,43125	0	32,67 No	-0,43125	0	32,67
2376	GLOBAL	Cartesian	0	0,43125	32,67 No	0	0,43125	32,67
2377	GLOBAL	Cartesian	-0,43125	0,43125	32,67 No	-0,43125	0,43125	32,67
2378	GLOBAL	Cartesian	0	0,8625	32,67 No	0	0,8625	32,67
2379	GLOBAL	Cartesian	-0,43125	0,8625	32,67 No	-0,43125	0,8625	32,67
2380	GLOBAL	Cartesian	0	1,294	32,67 No	0	1,294	32,67
2381	GLOBAL	Cartesian	-0,43125	1,294	32,67 No	-0,43125	1,294	32,67
2382	GLOBAL	Cartesian	-1,294	-1,294	32,67 No	-1,294	-1,294	32,67
2383	GLOBAL	Cartesian	-0,8625	-1,294	32,67 No	-0,8625	-1,294	32,67
2384	GLOBAL	Cartesian	-1,294	-0,8625	32,67 No	-1,294	-0,8625	32,67
2385	GLOBAL	Cartesian	-1,294	-0,43125	32,67 No	-1,294	-0,43125	32,67
2386	GLOBAL	Cartesian	-0,8625	-0,8625	32,67 No	-0,8625	-0,8625	32,67
2387	GLOBAL	Cartesian	-0,8625	-0,43125	32,67 No	-0,8625	-0,43125	32,67
2390	GLOBAL	Cartesian	-1,725	-1,039E-15	39,27 No	-1,725	-1,039E-15	39,27
2391	GLOBAL	Cartesian	-1,725	1,294	39,27 Yes	-1,725	1,294	39,27
2394	GLOBAL	Cartesian	-1,725	-0,4	39,27 Yes	-1,725	-0,4	39,27
2395	GLOBAL	Cartesian	-1,725	-1,503E-16	40,77 No	-1,725	-1,503E-16	40,77
2396	GLOBAL	Cartesian	-1,725	1,29375	40,77 Yes	-1,725	1,29375	40,77
2398	GLOBAL	Cartesian	-1,725	-1,29375	39,27 No	-1,725	-1,29375	39,27
2400	GLOBAL	Cartesian	-1,725	0,4	39,27 No	-1,725	0,4	39,27
2402	GLOBAL	Cartesian	-1,725	-0,8625	40,77 No	-1,725	-0,8625	40,77
2403	GLOBAL	Cartesian	-1,725	0,8625	40,77 No	-1,725	0,8625	40,77
2404	GLOBAL	Cartesian	-1,725	-1,29375	40,77 No	-1,725	-1,29375	40,77
2405	GLOBAL	Cartesian	-1,725	0,4	40,77 No	-1,725	0,4	40,77
2412	GLOBAL	Cartesian	1,725	-3,616E-16	39,27 No	1,725	-3,616E-16	39,27
2416	GLOBAL	Cartesian	1,725	-0,4	39,27 Yes	1,725	-0,4	39,27
2417	GLOBAL	Cartesian	1,725	-3,616E-16	40,77 No	1,725	-3,616E-16	40,77
2418	GLOBAL	Cartesian	1,725	1,29375	40,77 Yes	1,725	1,29375	40,77
2419	GLOBAL	Cartesian	1,725	-0,4	40,77 Yes	1,725	-0,4	40,77
2421	GLOBAL	Cartesian	1,725	-1,29375	39,27 No	1,725	-1,29375	39,27
2423	GLOBAL	Cartesian	1,725	0,4	39,27 No	1,725	0,4	39,27
2425	GLOBAL	Cartesian	1,725	-0,8625	40,77 No	1,725	-0,8625	40,77
2426	GLOBAL	Cartesian	1,725	0,8625	40,77 No	1,725	0,8625	40,77
2427	GLOBAL	Cartesian	1,725	-1,29375	40,77 No	1,725	-1,29375	40,77
2428	GLOBAL	Cartesian	1,725	0,4	40,77 No	1,725	0,4	40,77
2433	GLOBAL	Cartesian	-1,725	-0,4	40,77 No	-1,725	-0,4	40,77
2434	GLOBAL	Cartesian	-1,95	1,95	38,67 No	-1,95	1,95	38,67
2435	GLOBAL	Cartesian	-1,95	-1,95	38,67 No	-1,95	-1,95	38,67
2436	GLOBAL	Cartesian	1,95	-1,95	38,67 No	1,95	-1,95	38,67
2437	GLOBAL	Cartesian	1,95	1,95	38,67 No	1,95	1,95	38,67
2585	GLOBAL	Cartesian	0,43125	0,8625	23,85 No	0,43125	0,8625	23,85
2586	GLOBAL	Cartesian	0,43125	1,294	23,85 No	0,43125	1,294	23,85

2587	GLOBAL	Cartesian	0,8625	1,294	23,85	No	0,8625	1,294	23,85
2588	GLOBAL	Cartesian	0,8625	0,8625	23,85	No	0,8625	0,8625	23,85
2589	GLOBAL	Cartesian	1,294	1,294	23,85	No	1,294	1,294	23,85
2590	GLOBAL	Cartesian	1,294	0,8625	23,85	No	1,294	0,8625	23,85
2591	GLOBAL	Cartesian	-0,8625	0,8625	23,3325	No	-0,8625	0,8625	23,3325
2592	GLOBAL	Cartesian	-0,8625	1,294	23,3325	No	-0,8625	1,294	23,3325
2593	GLOBAL	Cartesian	-0,43125	1,294	23,3325	No	-0,43125	1,294	23,3325
2594	GLOBAL	Cartesian	-0,43125	0,8625	23,3325	No	-0,43125	0,8625	23,3325
2595	GLOBAL	Cartesian	-0,8625	1,725	23,3325	No	-0,8625	1,725	23,3325
2596	GLOBAL	Cartesian	-0,43125	1,725	23,3325	No	-0,43125	1,725	23,3325
2597	GLOBAL	Cartesian	-0,43125	0,8625	23,505	No	-0,43125	0,8625	23,505
2598	GLOBAL	Cartesian	-0,43125	1,294	23,505	No	-0,43125	1,294	23,505
2599	GLOBAL	Cartesian	0	1,294	23,505	No	0	1,294	23,505
2600	GLOBAL	Cartesian	0	0,8625	23,505	No	0	0,8625	23,505
2601	GLOBAL	Cartesian	-0,43125	1,725	23,505	No	-0,43125	1,725	23,505
2602	GLOBAL	Cartesian	0	1,725	23,505	No	0	1,725	23,505
2603	GLOBAL	Cartesian	0	0,8625	23,6775	No	0	0,8625	23,6775
2604	GLOBAL	Cartesian	0	1,294	23,6775	No	0	1,294	23,6775
2605	GLOBAL	Cartesian	0,43125	1,294	23,6775	No	0,43125	1,294	23,6775
2606	GLOBAL	Cartesian	0,43125	0,8625	23,6775	No	0,43125	0,8625	23,6775
2607	GLOBAL	Cartesian	0	1,725	23,6775	No	0	1,725	23,6775
2608	GLOBAL	Cartesian	0,43125	1,725	23,6775	No	0,43125	1,725	23,6775
2609	GLOBAL	Cartesian	0,8625	-0,43125	24,54	No	0,8625	-0,43125	24,54
2610	GLOBAL	Cartesian	1,294	-0,43125	24,54	No	1,294	-0,43125	24,54
2611	GLOBAL	Cartesian	1,294	-0,8625	24,54	No	1,294	-0,8625	24,54
2612	GLOBAL	Cartesian	0,8625	-0,8625	24,54	No	0,8625	-0,8625	24,54
2613	GLOBAL	Cartesian	1,294	-1,294	24,54	No	1,294	-1,294	24,54
2614	GLOBAL	Cartesian	0,8625	-1,294	24,54	No	0,8625	-1,294	24,54
2615	GLOBAL	Cartesian	0,8625	0,8625	24,0225	No	0,8625	0,8625	24,0225
2616	GLOBAL	Cartesian	1,294	0,8625	24,0225	No	1,294	0,8625	24,0225
2617	GLOBAL	Cartesian	1,294	0,43125	24,0225	No	1,294	0,43125	24,0225
2618	GLOBAL	Cartesian	0,8625	0,43125	24,0225	No	0,8625	0,43125	24,0225
2619	GLOBAL	Cartesian	1,725	0,8625	24,0225	No	1,725	0,8625	24,0225
2620	GLOBAL	Cartesian	1,725	0,43125	24,0225	No	1,725	0,43125	24,0225
2621	GLOBAL	Cartesian	0,8625	0,43125	24,195	No	0,8625	0,43125	24,195
2622	GLOBAL	Cartesian	1,294	0,43125	24,195	No	1,294	0,43125	24,195
2623	GLOBAL	Cartesian	1,294	0	24,195	No	1,294	0	24,195
2624	GLOBAL	Cartesian	0,8625	0	24,195	No	0,8625	0	24,195
2625	GLOBAL	Cartesian	1,725	0,43125	24,195	No	1,725	0,43125	24,195
2626	GLOBAL	Cartesian	1,725	0	24,195	No	1,725	0	24,195
2627	GLOBAL	Cartesian	0,8625	0	24,3675	No	0,8625	0	24,3675
2628	GLOBAL	Cartesian	1,294	0	24,3675	No	1,294	0	24,3675
2629	GLOBAL	Cartesian	1,294	-0,43125	24,3675	No	1,294	-0,43125	24,3675
2630	GLOBAL	Cartesian	0,8625	-0,43125	24,3675	No	0,8625	-0,43125	24,3675
2631	GLOBAL	Cartesian	1,725	0	24,3675	No	1,725	0	24,3675
2632	GLOBAL	Cartesian	1,725	-0,43125	24,3675	No	1,725	-0,43125	24,3675
2633	GLOBAL	Cartesian	-0,43125	-0,863	25,23	No	-0,43125	-0,863	25,23
2634	GLOBAL	Cartesian	-0,43125	-1,294	25,23	No	-0,43125	-1,294	25,23
2635	GLOBAL	Cartesian	-0,8625	-1,294	25,23	No	-0,8625	-1,294	25,23
2636	GLOBAL	Cartesian	-0,8625	-0,86283	25,23	No	-0,8625	-0,86283	25,23
2637	GLOBAL	Cartesian	-1,294	-1,294	25,23	No	-1,294	-1,294	25,23
2638	GLOBAL	Cartesian	-1,294	-0,86267	25,23	No	-1,294	-0,86267	25,23
2639	GLOBAL	Cartesian	0,8625	-0,863	24,7125	No	0,8625	-0,863	24,7125
2640	GLOBAL	Cartesian	0,8625	-1,294	24,7125	No	0,8625	-1,294	24,7125
2641	GLOBAL	Cartesian	0,43125	-1,294	24,7125	No	0,43125	-1,294	24,7125
2642	GLOBAL	Cartesian	0,43125	-0,863	24,7125	No	0,43125	-0,863	24,7125
2643	GLOBAL	Cartesian	0,8625	-1,725	24,7125	No	0,8625	-1,725	24,7125

2644	GLOBAL	Cartesian	0,43125	-1,725	24,7125	No	0,43125	-1,725	24,7125
2645	GLOBAL	Cartesian	0,43125	-0,863	24,885	No	0,43125	-0,863	24,885
2646	GLOBAL	Cartesian	0,43125	-1,294	24,885	No	0,43125	-1,294	24,885
2647	GLOBAL	Cartesian	0	-1,294	24,885	No	0	-1,294	24,885
2648	GLOBAL	Cartesian	0	-0,863	24,885	No	0	-0,863	24,885
2649	GLOBAL	Cartesian	0,43125	-1,725	24,885	No	0,43125	-1,725	24,885
2650	GLOBAL	Cartesian	0	-1,725	24,885	No	0	-1,725	24,885
2651	GLOBAL	Cartesian	0	-0,863	25,0575	No	0	-0,863	25,0575
2652	GLOBAL	Cartesian	0	-1,294	25,0575	No	0	-1,294	25,0575
2653	GLOBAL	Cartesian	-0,43125	-1,294	25,0575	No	-0,43125	-1,294	25,0575
2654	GLOBAL	Cartesian	-0,43125	-0,863	25,0575	No	-0,43125	-0,863	25,0575
2655	GLOBAL	Cartesian	0	-1,725	25,0575	No	0	-1,725	25,0575
2656	GLOBAL	Cartesian	-0,43125	-1,725	25,0575	No	-0,43125	-1,725	25,0575
2657	GLOBAL	Cartesian	-0,8625	0,43125	25,92	No	-0,8625	0,43125	25,92
2658	GLOBAL	Cartesian	-1,294	0,43125	25,92	No	-1,294	0,43125	25,92
2659	GLOBAL	Cartesian	-1,294	0,8625	25,92	No	-1,294	0,8625	25,92
2660	GLOBAL	Cartesian	-0,8625	0,8625	25,92	No	-0,8625	0,8625	25,92
2661	GLOBAL	Cartesian	-1,294	1,294	25,92	No	-1,294	1,294	25,92
2662	GLOBAL	Cartesian	-0,8625	1,294	25,92	No	-0,8625	1,294	25,92
2663	GLOBAL	Cartesian	-0,8625	-0,8625	25,4025	No	-0,8625	-0,8625	25,4025
2664	GLOBAL	Cartesian	-1,294	-0,8625	25,4025	No	-1,294	-0,8625	25,4025
2665	GLOBAL	Cartesian	-1,294	-0,43125	25,4025	No	-1,294	-0,43125	25,4025
2666	GLOBAL	Cartesian	-0,8625	-0,43125	25,4025	No	-0,8625	-0,43125	25,4025
2667	GLOBAL	Cartesian	-1,725	-0,8625	25,4025	No	-1,725	-0,8625	25,4025
2668	GLOBAL	Cartesian	-1,725	-0,43125	25,4025	No	-1,725	-0,43125	25,4025
2669	GLOBAL	Cartesian	-0,8625	-0,43125	25,575	No	-0,8625	-0,43125	25,575
2670	GLOBAL	Cartesian	-1,294	-0,43125	25,575	No	-1,294	-0,43125	25,575
2671	GLOBAL	Cartesian	-1,294	0	25,575	No	-1,294	0	25,575
2672	GLOBAL	Cartesian	-0,8625	0	25,575	No	-0,8625	0	25,575
2673	GLOBAL	Cartesian	-1,725	-0,43125	25,575	No	-1,725	-0,43125	25,575
2674	GLOBAL	Cartesian	-1,725	0	25,575	No	-1,725	0	25,575
2675	GLOBAL	Cartesian	-0,8625	0	25,7475	No	-0,8625	0	25,7475
2676	GLOBAL	Cartesian	-1,294	0	25,7475	No	-1,294	0	25,7475
2677	GLOBAL	Cartesian	-1,294	0,43125	25,7475	No	-1,294	0,43125	25,7475
2678	GLOBAL	Cartesian	-0,8625	0,43125	25,7475	No	-0,8625	0,43125	25,7475
2679	GLOBAL	Cartesian	-1,725	0	25,7475	No	-1,725	0	25,7475
2680	GLOBAL	Cartesian	-1,725	0,43125	25,7475	No	-1,725	0,43125	25,7475
2681	GLOBAL	Cartesian	0,43125	0,8625	26,61	No	0,43125	0,8625	26,61
2682	GLOBAL	Cartesian	0,43125	1,294	26,61	No	0,43125	1,294	26,61
2683	GLOBAL	Cartesian	0,8625	1,294	26,61	No	0,8625	1,294	26,61
2684	GLOBAL	Cartesian	0,8625	0,8625	26,61	No	0,8625	0,8625	26,61
2685	GLOBAL	Cartesian	1,294	1,294	26,61	No	1,294	1,294	26,61
2686	GLOBAL	Cartesian	1,294	0,8625	26,61	No	1,294	0,8625	26,61
2687	GLOBAL	Cartesian	-0,8625	0,8625	26,0925	No	-0,8625	0,8625	26,0925
2688	GLOBAL	Cartesian	-0,8625	1,294	26,0925	No	-0,8625	1,294	26,0925
2689	GLOBAL	Cartesian	-0,43125	1,294	26,0925	No	-0,43125	1,294	26,0925
2690	GLOBAL	Cartesian	-0,43125	0,8625	26,0925	No	-0,43125	0,8625	26,0925
2691	GLOBAL	Cartesian	-0,8625	1,725	26,0925	No	-0,8625	1,725	26,0925
2692	GLOBAL	Cartesian	-0,43125	1,725	26,0925	No	-0,43125	1,725	26,0925
2693	GLOBAL	Cartesian	-0,43125	0,8625	26,265	No	-0,43125	0,8625	26,265
2694	GLOBAL	Cartesian	-0,43125	1,294	26,265	No	-0,43125	1,294	26,265
2695	GLOBAL	Cartesian	0	1,294	26,265	No	0	1,294	26,265
2696	GLOBAL	Cartesian	0	0,8625	26,265	No	0	0,8625	26,265
2697	GLOBAL	Cartesian	-0,43125	1,725	26,265	No	-0,43125	1,725	26,265
2698	GLOBAL	Cartesian	0	1,725	26,265	No	0	1,725	26,265
2699	GLOBAL	Cartesian	0	0,8625	26,4375	No	0	0,8625	26,4375
2700	GLOBAL	Cartesian	0	1,294	26,4375	No	0	1,294	26,4375

2701	GLOBAL	Cartesian	0,43125	1,294	26,4375	No	0,43125	1,294	26,4375
2702	GLOBAL	Cartesian	0,43125	0,8625	26,4375	No	0,43125	0,8625	26,4375
2703	GLOBAL	Cartesian	0	1,725	26,4375	No	0	1,725	26,4375
2704	GLOBAL	Cartesian	0,43125	1,725	26,4375	No	0,43125	1,725	26,4375
2705	GLOBAL	Cartesian	0,8625	-0,43125	27,3	No	0,8625	-0,43125	27,3
2706	GLOBAL	Cartesian	1,294	-0,43125	27,3	No	1,294	-0,43125	27,3
2707	GLOBAL	Cartesian	1,294	-0,8625	27,3	No	1,294	-0,8625	27,3
2708	GLOBAL	Cartesian	0,8625	-0,8625	27,3	No	0,8625	-0,8625	27,3
2709	GLOBAL	Cartesian	1,294	-1,294	27,3	No	1,294	-1,294	27,3
2710	GLOBAL	Cartesian	0,8625	-1,294	27,3	No	0,8625	-1,294	27,3
2711	GLOBAL	Cartesian	0,8625	0,8625	26,7825	No	0,8625	0,8625	26,7825
2712	GLOBAL	Cartesian	1,294	0,8625	26,7825	No	1,294	0,8625	26,7825
2713	GLOBAL	Cartesian	1,294	0,43125	26,7825	No	1,294	0,43125	26,7825
2714	GLOBAL	Cartesian	0,8625	0,43125	26,7825	No	0,8625	0,43125	26,7825
2715	GLOBAL	Cartesian	1,725	0,8625	26,7825	No	1,725	0,8625	26,7825
2716	GLOBAL	Cartesian	1,725	0,43125	26,7825	No	1,725	0,43125	26,7825
2717	GLOBAL	Cartesian	0,8625	0,43125	26,955	No	0,8625	0,43125	26,955
2718	GLOBAL	Cartesian	1,294	0,43125	26,955	No	1,294	0,43125	26,955
2719	GLOBAL	Cartesian	1,294	0	26,955	No	1,294	0	26,955
2720	GLOBAL	Cartesian	0,8625	0	26,955	No	0,8625	0	26,955
2721	GLOBAL	Cartesian	1,725	0,43125	26,955	No	1,725	0,43125	26,955
2722	GLOBAL	Cartesian	1,725	0	26,955	No	1,725	0	26,955
2723	GLOBAL	Cartesian	0,8625	0	27,1275	No	0,8625	0	27,1275
2724	GLOBAL	Cartesian	1,294	0	27,1275	No	1,294	0	27,1275
2725	GLOBAL	Cartesian	1,294	-0,43125	27,1275	No	1,294	-0,43125	27,1275
2726	GLOBAL	Cartesian	0,8625	-0,43125	27,1275	No	0,8625	-0,43125	27,1275
2727	GLOBAL	Cartesian	1,725	0	27,1275	No	1,725	0	27,1275
2728	GLOBAL	Cartesian	1,725	-0,43125	27,1275	No	1,725	-0,43125	27,1275
2729	GLOBAL	Cartesian	-0,43125	-0,863	27,99	No	-0,43125	-0,863	27,99
2730	GLOBAL	Cartesian	-0,43125	-1,294	27,99	No	-0,43125	-1,294	27,99
2731	GLOBAL	Cartesian	-0,8625	-1,294	27,99	No	-0,8625	-1,294	27,99
2732	GLOBAL	Cartesian	-0,8625	-0,86283	27,99	No	-0,8625	-0,86283	27,99
2733	GLOBAL	Cartesian	-1,294	-1,294	27,99	No	-1,294	-1,294	27,99
2734	GLOBAL	Cartesian	-1,294	-0,86267	27,99	No	-1,294	-0,86267	27,99
2735	GLOBAL	Cartesian	0,8625	-0,863	27,4725	No	0,8625	-0,863	27,4725
2736	GLOBAL	Cartesian	0,8625	-1,294	27,4725	No	0,8625	-1,294	27,4725
2737	GLOBAL	Cartesian	0,43125	-1,294	27,4725	No	0,43125	-1,294	27,4725
2738	GLOBAL	Cartesian	0,43125	-0,863	27,4725	No	0,43125	-0,863	27,4725
2739	GLOBAL	Cartesian	0,8625	-1,725	27,4725	No	0,8625	-1,725	27,4725
2740	GLOBAL	Cartesian	0,43125	-1,725	27,4725	No	0,43125	-1,725	27,4725
2741	GLOBAL	Cartesian	0,43125	-0,863	27,645	No	0,43125	-0,863	27,645
2742	GLOBAL	Cartesian	0,43125	-1,294	27,645	No	0,43125	-1,294	27,645
2743	GLOBAL	Cartesian	0	-1,294	27,645	No	0	-1,294	27,645
2744	GLOBAL	Cartesian	0	-0,863	27,645	No	0	-0,863	27,645
2745	GLOBAL	Cartesian	0,43125	-1,725	27,645	No	0,43125	-1,725	27,645
2746	GLOBAL	Cartesian	0	-1,725	27,645	No	0	-1,725	27,645
2747	GLOBAL	Cartesian	0	-0,863	27,8175	No	0	-0,863	27,8175
2748	GLOBAL	Cartesian	0	-1,294	27,8175	No	0	-1,294	27,8175
2749	GLOBAL	Cartesian	-0,43125	-1,294	27,8175	No	-0,43125	-1,294	27,8175
2750	GLOBAL	Cartesian	-0,43125	-0,863	27,8175	No	-0,43125	-0,863	27,8175
2751	GLOBAL	Cartesian	0	-1,725	27,8175	No	0	-1,725	27,8175
2752	GLOBAL	Cartesian	-0,43125	-1,725	27,8175	No	-0,43125	-1,725	27,8175
2753	GLOBAL	Cartesian	-0,8625	0,43125	28,68	No	-0,8625	0,43125	28,68
2754	GLOBAL	Cartesian	-1,294	0,43125	28,68	No	-1,294	0,43125	28,68
2755	GLOBAL	Cartesian	-1,294	0,8625	28,68	No	-1,294	0,8625	28,68
2756	GLOBAL	Cartesian	-0,8625	0,8625	28,68	No	-0,8625	0,8625	28,68
2757	GLOBAL	Cartesian	-1,294	1,294	28,68	No	-1,294	1,294	28,68

2758	GLOBAL	Cartesian	-0,8625	1,294	28,68	No	-0,8625	1,294	28,68
2759	GLOBAL	Cartesian	-0,8625	-0,8625	28,1625	No	-0,8625	-0,8625	28,1625
2760	GLOBAL	Cartesian	-1,294	-0,8625	28,1625	No	-1,294	-0,8625	28,1625
2761	GLOBAL	Cartesian	-1,294	-0,43125	28,1625	No	-1,294	-0,43125	28,1625
2762	GLOBAL	Cartesian	-0,8625	-0,43125	28,1625	No	-0,8625	-0,43125	28,1625
2763	GLOBAL	Cartesian	-1,725	-0,8625	28,1625	No	-1,725	-0,8625	28,1625
2764	GLOBAL	Cartesian	-1,725	-0,43125	28,1625	No	-1,725	-0,43125	28,1625
2765	GLOBAL	Cartesian	-0,8625	-0,43125	28,335	No	-0,8625	-0,43125	28,335
2766	GLOBAL	Cartesian	-1,294	-0,43125	28,335	No	-1,294	-0,43125	28,335
2767	GLOBAL	Cartesian	-1,294	0	28,335	No	-1,294	0	28,335
2768	GLOBAL	Cartesian	-0,8625	0	28,335	No	-0,8625	0	28,335
2769	GLOBAL	Cartesian	-1,725	-0,43125	28,335	No	-1,725	-0,43125	28,335
2770	GLOBAL	Cartesian	-1,725	0	28,335	No	-1,725	0	28,335
2771	GLOBAL	Cartesian	-0,8625	0	28,5075	No	-0,8625	0	28,5075
2772	GLOBAL	Cartesian	-1,294	0	28,5075	No	-1,294	0	28,5075
2773	GLOBAL	Cartesian	-1,294	0,43125	28,5075	No	-1,294	0,43125	28,5075
2774	GLOBAL	Cartesian	-0,8625	0,43125	28,5075	No	-0,8625	0,43125	28,5075
2775	GLOBAL	Cartesian	-1,725	0	28,5075	No	-1,725	0	28,5075
2776	GLOBAL	Cartesian	-1,725	0,43125	28,5075	No	-1,725	0,43125	28,5075
2777	GLOBAL	Cartesian	0,43125	0,8625	29,37	No	0,43125	0,8625	29,37
2778	GLOBAL	Cartesian	0,43125	1,294	29,37	No	0,43125	1,294	29,37
2779	GLOBAL	Cartesian	0,8625	1,294	29,37	No	0,8625	1,294	29,37
2780	GLOBAL	Cartesian	0,8625	0,8625	29,37	No	0,8625	0,8625	29,37
2781	GLOBAL	Cartesian	1,294	1,294	29,37	No	1,294	1,294	29,37
2782	GLOBAL	Cartesian	1,294	0,8625	29,37	No	1,294	0,8625	29,37
2783	GLOBAL	Cartesian	-0,8625	0,8625	28,8525	No	-0,8625	0,8625	28,8525
2784	GLOBAL	Cartesian	-0,8625	1,294	28,8525	No	-0,8625	1,294	28,8525
2785	GLOBAL	Cartesian	-0,43125	1,294	28,8525	No	-0,43125	1,294	28,8525
2786	GLOBAL	Cartesian	-0,43125	0,8625	28,8525	No	-0,43125	0,8625	28,8525
2787	GLOBAL	Cartesian	-0,8625	1,725	28,8525	No	-0,8625	1,725	28,8525
2788	GLOBAL	Cartesian	-0,43125	1,725	28,8525	No	-0,43125	1,725	28,8525
2789	GLOBAL	Cartesian	-0,43125	0,8625	29,025	No	-0,43125	0,8625	29,025
2790	GLOBAL	Cartesian	-0,43125	1,294	29,025	No	-0,43125	1,294	29,025
2791	GLOBAL	Cartesian	0	1,294	29,025	No	0	1,294	29,025
2792	GLOBAL	Cartesian	0	0,8625	29,025	No	0	0,8625	29,025
2793	GLOBAL	Cartesian	-0,43125	1,725	29,025	No	-0,43125	1,725	29,025
2794	GLOBAL	Cartesian	0	1,725	29,025	No	0	1,725	29,025
2795	GLOBAL	Cartesian	0	0,8625	29,1975	No	0	0,8625	29,1975
2796	GLOBAL	Cartesian	0	1,294	29,1975	No	0	1,294	29,1975
2797	GLOBAL	Cartesian	0,43125	1,294	29,1975	No	0,43125	1,294	29,1975
2798	GLOBAL	Cartesian	0,43125	0,8625	29,1975	No	0,43125	0,8625	29,1975
2799	GLOBAL	Cartesian	0	1,725	29,1975	No	0	1,725	29,1975
2800	GLOBAL	Cartesian	0,43125	1,725	29,1975	No	0,43125	1,725	29,1975
2801	GLOBAL	Cartesian	0,8625	-0,43125	30,06	No	0,8625	-0,43125	30,06
2802	GLOBAL	Cartesian	1,294	-0,43125	30,06	No	1,294	-0,43125	30,06
2803	GLOBAL	Cartesian	1,294	-0,8625	30,06	No	1,294	-0,8625	30,06
2804	GLOBAL	Cartesian	0,8625	-0,8625	30,06	No	0,8625	-0,8625	30,06
2805	GLOBAL	Cartesian	1,294	-1,294	30,06	No	1,294	-1,294	30,06
2806	GLOBAL	Cartesian	0,8625	-1,294	30,06	No	0,8625	-1,294	30,06
2807	GLOBAL	Cartesian	0,8625	0,8625	29,5425	No	0,8625	0,8625	29,5425
2808	GLOBAL	Cartesian	1,294	0,8625	29,5425	No	1,294	0,8625	29,5425
2809	GLOBAL	Cartesian	1,294	0,43125	29,5425	No	1,294	0,43125	29,5425
2810	GLOBAL	Cartesian	0,8625	0,43125	29,5425	No	0,8625	0,43125	29,5425
2811	GLOBAL	Cartesian	1,725	0,8625	29,5425	No	1,725	0,8625	29,5425
2812	GLOBAL	Cartesian	1,725	0,43125	29,5425	No	1,725	0,43125	29,5425
2813	GLOBAL	Cartesian	0,8625	0,43125	29,715	No	0,8625	0,43125	29,715
2814	GLOBAL	Cartesian	1,294	0,43125	29,715	No	1,294	0,43125	29,715

2815	GLOBAL	Cartesian	1,294	0	29,715	No	1,294	0	29,715
2816	GLOBAL	Cartesian	0,8625	0	29,715	No	0,8625	0	29,715
2817	GLOBAL	Cartesian	1,725	0,43125	29,715	No	1,725	0,43125	29,715
2818	GLOBAL	Cartesian	1,725	0	29,715	No	1,725	0	29,715
2819	GLOBAL	Cartesian	0,8625	0	29,8875	No	0,8625	0	29,8875
2820	GLOBAL	Cartesian	1,294	0	29,8875	No	1,294	0	29,8875
2821	GLOBAL	Cartesian	1,294	-0,43125	29,8875	No	1,294	-0,43125	29,8875
2822	GLOBAL	Cartesian	0,8625	-0,43125	29,8875	No	0,8625	-0,43125	29,8875
2823	GLOBAL	Cartesian	1,725	0	29,8875	No	1,725	0	29,8875
2824	GLOBAL	Cartesian	1,725	-0,43125	29,8875	No	1,725	-0,43125	29,8875
2825	GLOBAL	Cartesian	-0,43125	-0,863	30,75	No	-0,43125	-0,863	30,75
2826	GLOBAL	Cartesian	-0,43125	-1,294	30,75	No	-0,43125	-1,294	30,75
2827	GLOBAL	Cartesian	-0,8625	-1,294	30,75	No	-0,8625	-1,294	30,75
2828	GLOBAL	Cartesian	-0,8625	-0,86283	30,75	No	-0,8625	-0,86283	30,75
2829	GLOBAL	Cartesian	-1,294	-1,294	30,75	No	-1,294	-1,294	30,75
2830	GLOBAL	Cartesian	-1,294	-0,86267	30,75	No	-1,294	-0,86267	30,75
2831	GLOBAL	Cartesian	0,8625	-0,863	30,2325	No	0,8625	-0,863	30,2325
2832	GLOBAL	Cartesian	0,8625	-1,294	30,2325	No	0,8625	-1,294	30,2325
2833	GLOBAL	Cartesian	0,43125	-1,294	30,2325	No	0,43125	-1,294	30,2325
2834	GLOBAL	Cartesian	0,43125	-0,863	30,2325	No	0,43125	-0,863	30,2325
2835	GLOBAL	Cartesian	0,8625	-1,725	30,2325	No	0,8625	-1,725	30,2325
2836	GLOBAL	Cartesian	0,43125	-1,725	30,2325	No	0,43125	-1,725	30,2325
2837	GLOBAL	Cartesian	0,43125	-0,863	30,405	No	0,43125	-0,863	30,405
2838	GLOBAL	Cartesian	0,43125	-1,294	30,405	No	0,43125	-1,294	30,405
2839	GLOBAL	Cartesian	0	-1,294	30,405	No	0	-1,294	30,405
2840	GLOBAL	Cartesian	0	-0,863	30,405	No	0	-0,863	30,405
2841	GLOBAL	Cartesian	0,43125	-1,725	30,405	No	0,43125	-1,725	30,405
2842	GLOBAL	Cartesian	0	-1,725	30,405	No	0	-1,725	30,405
2843	GLOBAL	Cartesian	0	-0,863	30,5775	No	0	-0,863	30,5775
2844	GLOBAL	Cartesian	0	-1,294	30,5775	No	0	-1,294	30,5775
2845	GLOBAL	Cartesian	-0,43125	-1,294	30,5775	No	-0,43125	-1,294	30,5775
2846	GLOBAL	Cartesian	-0,43125	-0,863	30,5775	No	-0,43125	-0,863	30,5775
2847	GLOBAL	Cartesian	0	-1,725	30,5775	No	0	-1,725	30,5775
2848	GLOBAL	Cartesian	-0,43125	-1,725	30,5775	No	-0,43125	-1,725	30,5775
2849	GLOBAL	Cartesian	-0,8625	0,43125	31,44	No	-0,8625	0,43125	31,44
2850	GLOBAL	Cartesian	-1,294	0,43125	31,44	No	-1,294	0,43125	31,44
2851	GLOBAL	Cartesian	-1,294	0,8625	31,44	No	-1,294	0,8625	31,44
2852	GLOBAL	Cartesian	-0,8625	0,8625	31,44	No	-0,8625	0,8625	31,44
2853	GLOBAL	Cartesian	-1,294	1,294	31,44	No	-1,294	1,294	31,44
2854	GLOBAL	Cartesian	-0,8625	1,294	31,44	No	-0,8625	1,294	31,44
2855	GLOBAL	Cartesian	-1,294	1,725	31,44	No	-1,294	1,725	31,44
2856	GLOBAL	Cartesian	-0,8625	1,725	31,44	No	-0,8625	1,725	31,44
2857	GLOBAL	Cartesian	-1,725	0,43125	31,44	No	-1,725	0,43125	31,44
2858	GLOBAL	Cartesian	-1,725	0,8625	31,44	No	-1,725	0,8625	31,44
2859	GLOBAL	Cartesian	-1,725	1,294	31,44	No	-1,725	1,294	31,44
2860	GLOBAL	Cartesian	-1,725	1,725	31,44	No	-1,725	1,725	31,44
2861	GLOBAL	Cartesian	-0,8625	-0,8625	30,9225	No	-0,8625	-0,8625	30,9225
2862	GLOBAL	Cartesian	-1,294	-0,8625	30,9225	No	-1,294	-0,8625	30,9225
2863	GLOBAL	Cartesian	-1,294	-0,43125	30,9225	No	-1,294	-0,43125	30,9225
2864	GLOBAL	Cartesian	-0,8625	-0,43125	30,9225	No	-0,8625	-0,43125	30,9225
2865	GLOBAL	Cartesian	-1,725	-0,8625	30,9225	No	-1,725	-0,8625	30,9225
2866	GLOBAL	Cartesian	-1,725	-0,43125	30,9225	No	-1,725	-0,43125	30,9225
2867	GLOBAL	Cartesian	-0,8625	-0,43125	31,095	No	-0,8625	-0,43125	31,095
2868	GLOBAL	Cartesian	-1,294	-0,43125	31,095	No	-1,294	-0,43125	31,095
2869	GLOBAL	Cartesian	-1,294	0	31,095	No	-1,294	0	31,095
2870	GLOBAL	Cartesian	-0,8625	0	31,095	No	-0,8625	0	31,095
2871	GLOBAL	Cartesian	-1,725	-0,43125	31,095	No	-1,725	-0,43125	31,095



2872	GLOBAL	Cartesian	-1,725	0	31,095	No	-1,725	0	31,095
2881	GLOBAL	Cartesian	-1,725	-0,8625	28,335	No	-1,725	-0,8625	28,335
2882	GLOBAL	Cartesian	-1,725	-1,294	28,1625	No	-1,725	-1,294	28,1625
2883	GLOBAL	Cartesian	-1,294	-1,294	16,36	No	-1,294	-1,294	16,36
2884	GLOBAL	Cartesian	-1,294	-0,8625	16,36	No	-1,294	-0,8625	16,36
2885	GLOBAL	Cartesian	-1,294	-0,43125	16,36	No	-1,294	-0,43125	16,36
2886	GLOBAL	Cartesian	-1,294	0	16,36	No	-1,294	0	16,36
2887	GLOBAL	Cartesian	-1,294	0,43125	16,36	No	-1,294	0,43125	16,36
2888	GLOBAL	Cartesian	-1,725	0,43125	25,575	No	-1,725	0,43125	25,575
2889	GLOBAL	Cartesian	-1,725	-0,8625	25,575	No	-1,725	-0,8625	25,575
2890	GLOBAL	Cartesian	-1,725	-1,294	25,4025	No	-1,725	-1,294	25,4025
2891	GLOBAL	Cartesian	1,725	-0,8625	24,3675	No	1,725	-0,8625	24,3675
2892	GLOBAL	Cartesian	1,725	-0,43125	24,195	No	1,725	-0,43125	24,195
2893	GLOBAL	Cartesian	1,725	0,8625	24,195	No	1,725	0,8625	24,195
2894	GLOBAL	Cartesian	1,725	1,294	24,0225	No	1,725	1,294	24,0225
2895	GLOBAL	Cartesian	1,725	-0,8625	27,1275	No	1,725	-0,8625	27,1275
2896	GLOBAL	Cartesian	1,725	-0,43125	26,955	No	1,725	-0,43125	26,955
2897	GLOBAL	Cartesian	1,725	0,8625	26,955	No	1,725	0,8625	26,955
2898	GLOBAL	Cartesian	1,725	1,294	26,7825	No	1,725	1,294	26,7825
2899	GLOBAL	Cartesian	1,725	-0,8625	29,8875	No	1,725	-0,8625	29,8875
2900	GLOBAL	Cartesian	1,725	-0,43125	29,715	No	1,725	-0,43125	29,715
2901	GLOBAL	Cartesian	1,725	0,8625	29,715	No	1,725	0,8625	29,715
2902	GLOBAL	Cartesian	1,725	1,294	29,5425	No	1,725	1,294	29,5425
2903	GLOBAL	Cartesian	-0,8625	-1,725	27,8175	No	-0,8625	-1,725	27,8175
2904	GLOBAL	Cartesian	-0,43125	-1,725	27,645	No	-0,43125	-1,725	27,645
2905	GLOBAL	Cartesian	0,8625	-1,725	27,645	No	0,8625	-1,725	27,645
2906	GLOBAL	Cartesian	1,294	-1,725	27,4725	No	1,294	-1,725	27,4725
2907	GLOBAL	Cartesian	-0,8625	-1,725	30,5775	No	-0,8625	-1,725	30,5775
2908	GLOBAL	Cartesian	-0,43125	-1,725	30,405	No	-0,43125	-1,725	30,405
2909	GLOBAL	Cartesian	0,8625	-1,725	30,405	No	0,8625	-1,725	30,405
2910	GLOBAL	Cartesian	1,294	-1,725	30,2325	No	1,294	-1,725	30,2325
2911	GLOBAL	Cartesian	-0,43125	1,725	31,44	No	-0,43125	1,725	31,44
2912	GLOBAL	Cartesian	0,8625	1,725	26,4375	No	0,8625	1,725	26,4375
2913	GLOBAL	Cartesian	0,43125	1,725	26,265	No	0,43125	1,725	26,265
2914	GLOBAL	Cartesian	-0,8625	1,725	26,265	No	-0,8625	1,725	26,265
2915	GLOBAL	Cartesian	-1,294	1,725	26,0925	No	-1,294	1,725	26,0925
2916	GLOBAL	Cartesian	0,8625	1,725	29,1975	No	0,8625	1,725	29,1975
2917	GLOBAL	Cartesian	0,43125	1,725	29,025	No	0,43125	1,725	29,025
2918	GLOBAL	Cartesian	-0,8625	1,725	29,025	No	-0,8625	1,725	29,025
2919	GLOBAL	Cartesian	-1,294	1,725	28,8525	No	-1,294	1,725	28,8525
2920	GLOBAL	Cartesian	0,8625	1,725	23,6775	No	0,8625	1,725	23,6775
2921	GLOBAL	Cartesian	0,43125	1,725	23,505	No	0,43125	1,725	23,505
2922	GLOBAL	Cartesian	-0,8625	1,725	23,505	No	-0,8625	1,725	23,505
2923	GLOBAL	Cartesian	-1,294	1,725	23,3325	No	-1,294	1,725	23,3325
2924	GLOBAL	Cartesian	-0,8625	-1,725	25,0575	No	-0,8625	-1,725	25,0575
2925	GLOBAL	Cartesian	-0,43125	-1,725	24,885	No	-0,43125	-1,725	24,885
2926	GLOBAL	Cartesian	0,8625	-1,725	24,885	No	0,8625	-1,725	24,885
2927	GLOBAL	Cartesian	1,294	-1,725	24,7125	No	1,294	-1,725	24,7125
2928	GLOBAL	Cartesian	-1,294	0,8625	16,36	No	-1,294	0,8625	16,36
2929	GLOBAL	Cartesian	-1,294	1,294	16,36	No	-1,294	1,294	16,36
2930	GLOBAL	Cartesian	-0,8625	-1,294	16,36	No	-0,8625	-1,294	16,36
2931	GLOBAL	Cartesian	-0,8625	-0,8625	16,36	No	-0,8625	-0,8625	16,36
2932	GLOBAL	Cartesian	-0,8625	-0,43125	16,36	No	-0,8625	-0,43125	16,36
2933	GLOBAL	Cartesian	-0,8625	0	16,36	No	-0,8625	0	16,36
2934	GLOBAL	Cartesian	-0,8625	0,43125	16,36	No	-0,8625	0,43125	16,36
2935	GLOBAL	Cartesian	-0,8625	0,8625	16,36	No	-0,8625	0,8625	16,36
2936	GLOBAL	Cartesian	-0,8625	1,294	16,36	No	-0,8625	1,294	16,36

2937	GLOBAL	Cartesian	-0,43125	-1,294	16,36	No	-0,43125	-1,294	16,36
2938	GLOBAL	Cartesian	-0,43125	-0,8625	16,36	No	-0,43125	-0,8625	16,36
2939	GLOBAL	Cartesian	-0,43125	-0,43125	16,36	No	-0,43125	-0,43125	16,36
2940	GLOBAL	Cartesian	-0,43125	0	16,36	No	-0,43125	0	16,36
2941	GLOBAL	Cartesian	-0,43125	0,43125	16,36	No	-0,43125	0,43125	16,36
2942	GLOBAL	Cartesian	-0,43125	0,8625	16,36	No	-0,43125	0,8625	16,36
2943	GLOBAL	Cartesian	-0,43125	1,294	16,36	No	-0,43125	1,294	16,36
2944	GLOBAL	Cartesian	0	-1,294	16,36	No	0	-1,294	16,36
2945	GLOBAL	Cartesian	0	-0,8625	16,36	No	0	-0,8625	16,36
2946	GLOBAL	Cartesian	0	-0,43125	16,36	No	0	-0,43125	16,36
2947	GLOBAL	Cartesian	0	0	16,36	No	0	0	16,36
2948	GLOBAL	Cartesian	0	0,43125	16,36	No	0	0,43125	16,36
2949	GLOBAL	Cartesian	0	0,8625	16,36	No	0	0,8625	16,36
2950	GLOBAL	Cartesian	0	1,294	16,36	No	0	1,294	16,36
2951	GLOBAL	Cartesian	-0,8625	1,725	41,22	No	-0,8625	1,725	41,22
2952	GLOBAL	Cartesian	-0,4	1,725	41,22	No	-0,4	1,725	41,22
2953	GLOBAL	Cartesian	-0,8625	1,725	41,67	No	-0,8625	1,725	41,67
2954	GLOBAL	Cartesian	-0,4	1,725	41,67	No	-0,4	1,725	41,67
2955	GLOBAL	Cartesian	-0,8625	1,725	42,12	No	-0,8625	1,725	42,12
2956	GLOBAL	Cartesian	-0,4	1,725	42,12	No	-0,4	1,725	42,12
2957	GLOBAL	Cartesian	1,665E-16	1,725	41,22	No	1,665E-16	1,725	41,22
2958	GLOBAL	Cartesian	1,665E-16	1,725	41,67	No	1,665E-16	1,725	41,67
2959	GLOBAL	Cartesian	1,665E-16	1,725	42,12	No	1,665E-16	1,725	42,12
2960	GLOBAL	Cartesian	0,4	1,725	41,22	No	0,4	1,725	41,22
2961	GLOBAL	Cartesian	0,4	1,725	41,67	No	0,4	1,725	41,67
2962	GLOBAL	Cartesian	0,4	1,725	42,12	No	0,4	1,725	42,12
2963	GLOBAL	Cartesian	0,8625	1,725	41,22	No	0,8625	1,725	41,22
2964	GLOBAL	Cartesian	0,8625	1,725	41,67	No	0,8625	1,725	41,67
2965	GLOBAL	Cartesian	0,8625	1,725	42,12	No	0,8625	1,725	42,12
2966	GLOBAL	Cartesian	-1,725	-0,8625	42,12	No	-1,725	-0,8625	42,12
2967	GLOBAL	Cartesian	-1,725	-0,4	42,12	No	-1,725	-0,4	42,12
2968	GLOBAL	Cartesian	-1,725	-0,8625	41,67	No	-1,725	-0,8625	41,67
2969	GLOBAL	Cartesian	-1,725	-0,4	41,67	No	-1,725	-0,4	41,67
2970	GLOBAL	Cartesian	-1,725	-0,8625	41,22	No	-1,725	-0,8625	41,22
2971	GLOBAL	Cartesian	-1,725	-0,4	41,22	No	-1,725	-0,4	41,22
2972	GLOBAL	Cartesian	-1,725	-1,503E-16	42,12	No	-1,725	-1,503E-16	42,12
2973	GLOBAL	Cartesian	-1,725	-1,503E-16	41,67	No	-1,725	-1,503E-16	41,67
2974	GLOBAL	Cartesian	-1,725	-1,503E-16	41,22	No	-1,725	-1,503E-16	41,22
2975	GLOBAL	Cartesian	-1,725	0,4	42,12	No	-1,725	0,4	42,12
2976	GLOBAL	Cartesian	-1,725	0,4	41,67	No	-1,725	0,4	41,67
2977	GLOBAL	Cartesian	-1,725	0,4	41,22	No	-1,725	0,4	41,22
2978	GLOBAL	Cartesian	-1,725	0,8625	42,12	No	-1,725	0,8625	42,12
2979	GLOBAL	Cartesian	-1,725	0,8625	41,67	No	-1,725	0,8625	41,67
2980	GLOBAL	Cartesian	-1,725	0,8625	41,22	No	-1,725	0,8625	41,22
2981	GLOBAL	Cartesian	-1,29375	1,29375	42,12	No	-1,29375	1,29375	42,12
2982	GLOBAL	Cartesian	-1,29375	1,29375	41,67	No	-1,29375	1,29375	41,67
2983	GLOBAL	Cartesian	-1,29375	1,29375	41,22	No	-1,29375	1,29375	41,22
2984	GLOBAL	Cartesian	1,29375	-1,29375	42,12	No	1,29375	-1,29375	42,12
2985	GLOBAL	Cartesian	1,29375	-1,29375	41,67	No	1,29375	-1,29375	41,67
2986	GLOBAL	Cartesian	1,29375	-1,29375	41,22	No	1,29375	-1,29375	41,22
2987	GLOBAL	Cartesian	1,725	-0,8625	42,12	No	1,725	-0,8625	42,12
2988	GLOBAL	Cartesian	1,725	-0,8625	41,67	No	1,725	-0,8625	41,67
2989	GLOBAL	Cartesian	1,725	-0,8625	41,22	No	1,725	-0,8625	41,22
2990	GLOBAL	Cartesian	0,43125	-1,294	16,36	No	0,43125	-1,294	16,36
2991	GLOBAL	Cartesian	0,43125	-0,8625	16,36	No	0,43125	-0,8625	16,36
2992	GLOBAL	Cartesian	0,43125	-0,43125	16,36	No	0,43125	-0,43125	16,36
2993	GLOBAL	Cartesian	0,43125	0	16,36	No	0,43125	0	16,36

2994	GLOBAL	Cartesian	0,43125	0,43125	16,36	No	0,43125	0,43125	16,36
2995	GLOBAL	Cartesian	0,43125	0,8625	16,36	No	0,43125	0,8625	16,36
2996	GLOBAL	Cartesian	0,43125	1,294	16,36	No	0,43125	1,294	16,36
2997	GLOBAL	Cartesian	0,8625	-1,294	16,36	No	0,8625	-1,294	16,36
2998	GLOBAL	Cartesian	0,8625	-0,8625	16,36	No	0,8625	-0,8625	16,36
2999	GLOBAL	Cartesian	0,8625	-0,43125	16,36	No	0,8625	-0,43125	16,36
3000	GLOBAL	Cartesian	0,8625	0	16,36	No	0,8625	0	16,36
3001	GLOBAL	Cartesian	0,8625	0,43125	16,36	No	0,8625	0,43125	16,36
3002	GLOBAL	Cartesian	0,8625	0,8625	16,36	No	0,8625	0,8625	16,36
3003	GLOBAL	Cartesian	0,8625	1,294	16,36	No	0,8625	1,294	16,36
3004	GLOBAL	Cartesian	1,294	-1,294	16,36	No	1,294	-1,294	16,36
3005	GLOBAL	Cartesian	1,294	-0,8625	16,36	No	1,294	-0,8625	16,36
3006	GLOBAL	Cartesian	1,294	-0,43125	16,36	No	1,294	-0,43125	16,36
3007	GLOBAL	Cartesian	1,294	0	16,36	No	1,294	0	16,36
3008	GLOBAL	Cartesian	1,294	0,43125	16,36	No	1,294	0,43125	16,36
3009	GLOBAL	Cartesian	1,294	0,8625	16,36	No	1,294	0,8625	16,36
3010	GLOBAL	Cartesian	1,294	1,294	16,36	No	1,294	1,294	16,36
3023	GLOBAL	Cartesian	1,29375	1,29375	42,12	No	1,29375	1,29375	42,12
3024	GLOBAL	Cartesian	1,725	0,8625	42,12	No	1,725	0,8625	42,12
3025	GLOBAL	Cartesian	1,29375	1,29375	41,67	No	1,29375	1,29375	41,67
3026	GLOBAL	Cartesian	1,725	0,8625	41,67	No	1,725	0,8625	41,67
3027	GLOBAL	Cartesian	1,29375	1,29375	41,22	No	1,29375	1,29375	41,22
3028	GLOBAL	Cartesian	1,725	0,8625	41,22	No	1,725	0,8625	41,22
3029	GLOBAL	Cartesian	-1,29375	-1,29375	42,12	No	-1,29375	-1,29375	42,12
3030	GLOBAL	Cartesian	-1,29375	-1,29375	41,67	No	-1,29375	-1,29375	41,67
3031	GLOBAL	Cartesian	-1,29375	-1,29375	41,22	No	-1,29375	-1,29375	41,22
3032	GLOBAL	Cartesian	1,725	-0,4	42,12	No	1,725	-0,4	42,12
3033	GLOBAL	Cartesian	1,725	-0,4	41,67	No	1,725	-0,4	41,67
3034	GLOBAL	Cartesian	1,725	-0,4	41,22	No	1,725	-0,4	41,22
3035	GLOBAL	Cartesian	1,725	-3,616E-16	42,12	No	1,725	-3,616E-16	42,12
3036	GLOBAL	Cartesian	1,725	-3,616E-16	41,67	No	1,725	-3,616E-16	41,67
3037	GLOBAL	Cartesian	1,725	-3,616E-16	41,22	No	1,725	-3,616E-16	41,22
3038	GLOBAL	Cartesian	1,725	0,4	42,12	No	1,725	0,4	42,12
3039	GLOBAL	Cartesian	1,725	0,4	41,67	No	1,725	0,4	41,67
3040	GLOBAL	Cartesian	1,725	0,4	41,22	No	1,725	0,4	41,22
3041	GLOBAL	Cartesian	-0,6625	-0,6625	43,17	No	-0,6625	-0,6625	43,17
3042	GLOBAL	Cartesian	0,6625	-0,6625	43,17	No	0,6625	-0,6625	43,17
3043	GLOBAL	Cartesian	0,6625	0,6625	43,17	No	0,6625	0,6625	43,17
3044	GLOBAL	Cartesian	-0,6625	0,6625	43,17	No	-0,6625	0,6625	43,17
3045	GLOBAL	Cartesian	-0,6625	0,4	43,17	No	-0,6625	0,4	43,17
3046	GLOBAL	Cartesian	-0,4	0,4	43,17	No	-0,4	0,4	43,17
3047	GLOBAL	Cartesian	9,991E-17	0,4	43,17	No	9,991E-17	0,4	43,17
3048	GLOBAL	Cartesian	0,4	0,4	43,17	No	0,4	0,4	43,17
3049	GLOBAL	Cartesian	0,6625	0,4	43,17	No	0,6625	0,4	43,17
3050	GLOBAL	Cartesian	-0,6625	-0,4	43,17	No	-0,6625	-0,4	43,17
3051	GLOBAL	Cartesian	-0,4	-0,4	43,17	No	-0,4	-0,4	43,17
3052	GLOBAL	Cartesian	9,991E-17	-0,4	43,17	No	9,991E-17	-0,4	43,17
3053	GLOBAL	Cartesian	0,4	-0,4	43,17	No	0,4	-0,4	43,17
3054	GLOBAL	Cartesian	0,8625	1,725	42,57	Yes	0,8625	1,725	42,57
3055	GLOBAL	Cartesian	-0,8625	1,725	42,57	Yes	-0,8625	1,725	42,57
3056	GLOBAL	Cartesian	1,665E-16	1,725	42,57	Yes	1,665E-16	1,725	42,57
3057	GLOBAL	Cartesian	0,4	1,725	42,57	Yes	0,4	1,725	42,57
3058	GLOBAL	Cartesian	-0,4	1,725	42,57	Yes	-0,4	1,725	42,57
3059	GLOBAL	Cartesian	1,665E-16	-1,725	42,57	Yes	1,665E-16	-1,725	42,57
3060	GLOBAL	Cartesian	-0,4	-1,725	42,57	Yes	-0,4	-1,725	42,57
3061	GLOBAL	Cartesian	-0,8625	-1,725	42,57	Yes	-0,8625	-1,725	42,57
3062	GLOBAL	Cartesian	0,8625	-1,725	42,57	Yes	0,8625	-1,725	42,57

3063	GLOBAL	Cartesian	0,4	-1,725	42,57	Yes	0,4	-1,725	42,57
3064	GLOBAL	Cartesian	-1,725	-1,503E-16	42,57	Yes	-1,725	-1,503E-16	42,57
3065	GLOBAL	Cartesian	-1,725	-0,8625	42,57	Yes	-1,725	-0,8625	42,57
3066	GLOBAL	Cartesian	-1,725	0,8625	42,57	Yes	-1,725	0,8625	42,57
3067	GLOBAL	Cartesian	-1,725	0,4	42,57	Yes	-1,725	0,4	42,57
3068	GLOBAL	Cartesian	1,725	-3,616E-16	42,57	Yes	1,725	-3,616E-16	42,57
3069	GLOBAL	Cartesian	1,725	-0,4	42,57	Yes	1,725	-0,4	42,57
3070	GLOBAL	Cartesian	1,725	-0,8625	42,57	Yes	1,725	-0,8625	42,57
3071	GLOBAL	Cartesian	1,725	0,8625	42,57	Yes	1,725	0,8625	42,57
3072	GLOBAL	Cartesian	1,725	0,4	42,57	Yes	1,725	0,4	42,57
3073	GLOBAL	Cartesian	-1,725	-0,4	42,57	Yes	-1,725	-0,4	42,57
3074	GLOBAL	Cartesian	1,665E-16	1,325	42,97	Yes	1,665E-16	1,325	42,97
3075	GLOBAL	Cartesian	0,4	1,325	42,97	Yes	0,4	1,325	42,97
3076	GLOBAL	Cartesian	-0,4	1,325	42,97	Yes	-0,4	1,325	42,97
3077	GLOBAL	Cartesian	0,8625	1,325	42,97	Yes	0,8625	1,325	42,97
3078	GLOBAL	Cartesian	-0,8625	1,325	42,97	Yes	-0,8625	1,325	42,97
3079	GLOBAL	Cartesian	1,665E-16	-1,325	42,97	Yes	1,665E-16	-1,325	42,97
3080	GLOBAL	Cartesian	-0,4	-1,325	42,97	Yes	-0,4	-1,325	42,97
3081	GLOBAL	Cartesian	-0,8625	-1,325	42,97	Yes	-0,8625	-1,325	42,97
3082	GLOBAL	Cartesian	0,8625	-1,325	42,97	Yes	0,8625	-1,325	42,97
3083	GLOBAL	Cartesian	0,4	-1,325	42,97	Yes	0,4	-1,325	42,97
3084	GLOBAL	Cartesian	1,325	-3,616E-16	42,97	Yes	1,325	-3,616E-16	42,97
3085	GLOBAL	Cartesian	1,325	-0,4	42,97	Yes	1,325	-0,4	42,97
3086	GLOBAL	Cartesian	1,325	-0,8625	42,97	Yes	1,325	-0,8625	42,97
3087	GLOBAL	Cartesian	1,325	0,8625	42,97	Yes	1,325	0,8625	42,97
3088	GLOBAL	Cartesian	1,325	0,4	42,97	Yes	1,325	0,4	42,97
3089	GLOBAL	Cartesian	-1,325	-1,503E-16	42,97	Yes	-1,325	-1,503E-16	42,97
3090	GLOBAL	Cartesian	-1,325	-0,8625	42,97	Yes	-1,325	-0,8625	42,97
3091	GLOBAL	Cartesian	-1,325	0,8625	42,97	Yes	-1,325	0,8625	42,97
3092	GLOBAL	Cartesian	-1,325	0,4	42,97	Yes	-1,325	0,4	42,97
3093	GLOBAL	Cartesian	-1,325	-0,4	42,97	Yes	-1,325	-0,4	42,97
3094	GLOBAL	Cartesian	1,665E-16	0,8625	43,17	Yes	1,665E-16	0,8625	43,17
3095	GLOBAL	Cartesian	0,4	0,8625	43,17	Yes	0,4	0,8625	43,17
3096	GLOBAL	Cartesian	-0,4	0,8625	43,17	Yes	-0,4	0,8625	43,17
3097	GLOBAL	Cartesian	1,665E-16	-0,925	43,17	Yes	1,665E-16	-0,925	43,17
3098	GLOBAL	Cartesian	-0,4	-0,925	43,17	Yes	-0,4	-0,925	43,17
3099	GLOBAL	Cartesian	0,4	-0,925	43,17	Yes	0,4	-0,925	43,17
3100	GLOBAL	Cartesian	0,8625	-3,616E-16	43,17	Yes	0,8625	-3,616E-16	43,17
3101	GLOBAL	Cartesian	0,8625	-0,4	43,17	Yes	0,8625	-0,4	43,17
3102	GLOBAL	Cartesian	0,8625	0,4	43,17	Yes	0,8625	0,4	43,17
3103	GLOBAL	Cartesian	-0,8625	-1,503E-16	43,17	Yes	-0,8625	-1,503E-16	43,17
3104	GLOBAL	Cartesian	-0,8625	0,4	43,17	Yes	-0,8625	0,4	43,17
3105	GLOBAL	Cartesian	-0,8625	-0,4	43,17	Yes	-0,8625	-0,4	43,17
3106	GLOBAL	Cartesian	0,6625	-0,4	43,17	No	0,6625	-0,4	43,17
3107	GLOBAL	Cartesian	-0,4	0,6625	43,17	No	-0,4	0,6625	43,17
3108	GLOBAL	Cartesian	-0,4	-2,054E-16	43,17	No	-0,4	-2,054E-16	43,17
3109	GLOBAL	Cartesian	-0,4	-0,6625	43,17	No	-0,4	-0,6625	43,17
3110	GLOBAL	Cartesian	0,4	0,6625	43,17	No	0,4	0,6625	43,17
3111	GLOBAL	Cartesian	0,4	-2,054E-16	43,17	No	0,4	-2,054E-16	43,17
3112	GLOBAL	Cartesian	0,4	-0,6625	43,17	No	0,4	-0,6625	43,17
3113	GLOBAL	Cartesian	1,152E-16	0,6625	43,17	No	1,152E-16	0,6625	43,17
3114	GLOBAL	Cartesian	0,6625	-2,748E-16	43,17	No	0,6625	-2,748E-16	43,17
3115	GLOBAL	Cartesian	1,888E-16	-0,6625	43,17	No	1,888E-16	-0,6625	43,17
3116	GLOBAL	Cartesian	-0,6625	-1,457E-16	43,17	No	-0,6625	-1,457E-16	43,17
3117	GLOBAL	Cartesian	6,662E-17	-2,56E-16	43,17	No	6,662E-17	-2,56E-16	43,17
3167	GLOBAL	Cartesian	-1,725	1,725	34,584	No	-1,725	1,725	34,584
3168	GLOBAL	Cartesian	-1,95	1,95	34,584	No	-1,95	1,95	34,584

3169	GLOBAL	Cartesian	-1,725	1,725	35,038	No	-1,725	1,725	35,038
3170	GLOBAL	Cartesian	-1,95	1,95	35,038	No	-1,95	1,95	35,038
3171	GLOBAL	Cartesian	-1,725	1,725	35,492	No	-1,725	1,725	35,492
3172	GLOBAL	Cartesian	-1,95	1,95	35,492	No	-1,95	1,95	35,492
3173	GLOBAL	Cartesian	-1,725	1,725	35,946	No	-1,725	1,725	35,946
3174	GLOBAL	Cartesian	-1,95	1,95	35,946	No	-1,95	1,95	35,946
3175	GLOBAL	Cartesian	-1,725	1,725	36,4	No	-1,725	1,725	36,4
3176	GLOBAL	Cartesian	-1,95	1,95	36,4	No	-1,95	1,95	36,4
3177	GLOBAL	Cartesian	-1,725	1,725	36,854	No	-1,725	1,725	36,854
3178	GLOBAL	Cartesian	-1,95	1,95	36,854	No	-1,95	1,95	36,854
3179	GLOBAL	Cartesian	-1,725	1,725	37,308	No	-1,725	1,725	37,308
3180	GLOBAL	Cartesian	-1,95	1,95	37,308	No	-1,95	1,95	37,308
3181	GLOBAL	Cartesian	-1,725	1,725	37,762	No	-1,725	1,725	37,762
3182	GLOBAL	Cartesian	-1,95	1,95	37,762	No	-1,95	1,95	37,762
3183	GLOBAL	Cartesian	-1,725	1,725	38,216	No	-1,725	1,725	38,216
3184	GLOBAL	Cartesian	-1,95	1,95	38,216	No	-1,95	1,95	38,216
3185	GLOBAL	Cartesian	-2,175	2,175	34,584	No	-2,175	2,175	34,584
3186	GLOBAL	Cartesian	-2,175	2,175	35,038	No	-2,175	2,175	35,038
3187	GLOBAL	Cartesian	-2,175	2,175	35,492	No	-2,175	2,175	35,492
3188	GLOBAL	Cartesian	-2,175	2,175	35,946	No	-2,175	2,175	35,946
3189	GLOBAL	Cartesian	-2,175	2,175	36,4	No	-2,175	2,175	36,4
3190	GLOBAL	Cartesian	-2,175	2,175	36,854	No	-2,175	2,175	36,854
3191	GLOBAL	Cartesian	-2,175	2,175	37,308	No	-2,175	2,175	37,308
3192	GLOBAL	Cartesian	-2,175	2,175	37,762	No	-2,175	2,175	37,762
3193	GLOBAL	Cartesian	-2,175	2,175	38,216	No	-2,175	2,175	38,216
3194	GLOBAL	Cartesian	-1,725	-1,725	34,584	No	-1,725	-1,725	34,584
3195	GLOBAL	Cartesian	-1,95	-1,95	34,584	No	-1,95	-1,95	34,584
3196	GLOBAL	Cartesian	-1,725	-1,725	35,038	No	-1,725	-1,725	35,038
3197	GLOBAL	Cartesian	-1,95	-1,95	35,038	No	-1,95	-1,95	35,038
3198	GLOBAL	Cartesian	-1,725	-1,725	35,492	No	-1,725	-1,725	35,492
3199	GLOBAL	Cartesian	-1,95	-1,95	35,492	No	-1,95	-1,95	35,492
3200	GLOBAL	Cartesian	-1,725	-1,725	35,946	No	-1,725	-1,725	35,946
3201	GLOBAL	Cartesian	-1,95	-1,95	35,946	No	-1,95	-1,95	35,946
3202	GLOBAL	Cartesian	-1,725	-1,725	36,4	No	-1,725	-1,725	36,4
3203	GLOBAL	Cartesian	-1,95	-1,95	36,4	No	-1,95	-1,95	36,4
3204	GLOBAL	Cartesian	-1,725	-1,725	36,854	No	-1,725	-1,725	36,854
3205	GLOBAL	Cartesian	-1,95	-1,95	36,854	No	-1,95	-1,95	36,854
3206	GLOBAL	Cartesian	-1,725	-1,725	37,308	No	-1,725	-1,725	37,308
3207	GLOBAL	Cartesian	-1,95	-1,95	37,308	No	-1,95	-1,95	37,308
3208	GLOBAL	Cartesian	-1,725	-1,725	37,762	No	-1,725	-1,725	37,762
3209	GLOBAL	Cartesian	-1,95	-1,95	37,762	No	-1,95	-1,95	37,762
3210	GLOBAL	Cartesian	-1,725	-1,725	38,216	No	-1,725	-1,725	38,216
3211	GLOBAL	Cartesian	-1,95	-1,95	38,216	No	-1,95	-1,95	38,216
3212	GLOBAL	Cartesian	-2,175	-2,175	34,584	No	-2,175	-2,175	34,584
3213	GLOBAL	Cartesian	-2,175	-2,175	35,038	No	-2,175	-2,175	35,038
3214	GLOBAL	Cartesian	-2,175	-2,175	35,492	No	-2,175	-2,175	35,492
3215	GLOBAL	Cartesian	-2,175	-2,175	35,946	No	-2,175	-2,175	35,946
3216	GLOBAL	Cartesian	-2,175	-2,175	36,4	No	-2,175	-2,175	36,4
3217	GLOBAL	Cartesian	-2,175	-2,175	36,854	No	-2,175	-2,175	36,854
3218	GLOBAL	Cartesian	-2,175	-2,175	37,308	No	-2,175	-2,175	37,308
3219	GLOBAL	Cartesian	-2,175	-2,175	37,762	No	-2,175	-2,175	37,762
3220	GLOBAL	Cartesian	-2,175	-2,175	38,216	No	-2,175	-2,175	38,216
3221	GLOBAL	Cartesian	1,725	-1,725	34,584	No	1,725	-1,725	34,584
3222	GLOBAL	Cartesian	1,95	-1,95	34,584	No	1,95	-1,95	34,584
3223	GLOBAL	Cartesian	1,725	-1,725	35,038	No	1,725	-1,725	35,038
3224	GLOBAL	Cartesian	1,95	-1,95	35,038	No	1,95	-1,95	35,038
3225	GLOBAL	Cartesian	1,725	-1,725	35,492	No	1,725	-1,725	35,492

3226	GLOBAL	Cartesian	1,95	-1,95	35,492	No	1,95	-1,95	35,492
3227	GLOBAL	Cartesian	1,725	-1,725	35,946	No	1,725	-1,725	35,946
3228	GLOBAL	Cartesian	1,95	-1,95	35,946	No	1,95	-1,95	35,946
3229	GLOBAL	Cartesian	1,725	-1,725	36,4	No	1,725	-1,725	36,4
3230	GLOBAL	Cartesian	1,95	-1,95	36,4	No	1,95	-1,95	36,4
3231	GLOBAL	Cartesian	1,725	-1,725	36,854	No	1,725	-1,725	36,854
3232	GLOBAL	Cartesian	1,95	-1,95	36,854	No	1,95	-1,95	36,854
3233	GLOBAL	Cartesian	1,725	-1,725	37,308	No	1,725	-1,725	37,308
3234	GLOBAL	Cartesian	1,95	-1,95	37,308	No	1,95	-1,95	37,308
3235	GLOBAL	Cartesian	1,725	-1,725	37,762	No	1,725	-1,725	37,762
3236	GLOBAL	Cartesian	1,95	-1,95	37,762	No	1,95	-1,95	37,762
3237	GLOBAL	Cartesian	1,725	-1,725	38,216	No	1,725	-1,725	38,216
3238	GLOBAL	Cartesian	1,95	-1,95	38,216	No	1,95	-1,95	38,216
3239	GLOBAL	Cartesian	2,175	-2,175	34,584	No	2,175	-2,175	34,584
3240	GLOBAL	Cartesian	2,175	-2,175	35,038	No	2,175	-2,175	35,038
3241	GLOBAL	Cartesian	2,175	-2,175	35,492	No	2,175	-2,175	35,492
3242	GLOBAL	Cartesian	2,175	-2,175	35,946	No	2,175	-2,175	35,946
3243	GLOBAL	Cartesian	2,175	-2,175	36,4	No	2,175	-2,175	36,4
3244	GLOBAL	Cartesian	2,175	-2,175	36,854	No	2,175	-2,175	36,854
3245	GLOBAL	Cartesian	2,175	-2,175	37,308	No	2,175	-2,175	37,308
3246	GLOBAL	Cartesian	2,175	-2,175	37,762	No	2,175	-2,175	37,762
3247	GLOBAL	Cartesian	2,175	-2,175	38,216	No	2,175	-2,175	38,216
3248	GLOBAL	Cartesian	1,725	1,725	34,584	No	1,725	1,725	34,584
3249	GLOBAL	Cartesian	1,95	1,95	34,584	No	1,95	1,95	34,584
3250	GLOBAL	Cartesian	1,725	1,725	35,038	No	1,725	1,725	35,038
3251	GLOBAL	Cartesian	1,95	1,95	35,038	No	1,95	1,95	35,038
3252	GLOBAL	Cartesian	1,725	1,725	35,492	No	1,725	1,725	35,492
3253	GLOBAL	Cartesian	1,95	1,95	35,492	No	1,95	1,95	35,492
3254	GLOBAL	Cartesian	1,725	1,725	35,946	No	1,725	1,725	35,946
3255	GLOBAL	Cartesian	1,95	1,95	35,946	No	1,95	1,95	35,946
3256	GLOBAL	Cartesian	1,725	1,725	36,4	No	1,725	1,725	36,4
3257	GLOBAL	Cartesian	1,95	1,95	36,4	No	1,95	1,95	36,4
3258	GLOBAL	Cartesian	1,725	1,725	36,854	No	1,725	1,725	36,854
3259	GLOBAL	Cartesian	1,95	1,95	36,854	No	1,95	1,95	36,854
3260	GLOBAL	Cartesian	1,725	1,725	37,308	No	1,725	1,725	37,308
3261	GLOBAL	Cartesian	1,95	1,95	37,308	No	1,95	1,95	37,308
3262	GLOBAL	Cartesian	1,725	1,725	37,762	No	1,725	1,725	37,762
3263	GLOBAL	Cartesian	1,95	1,95	37,762	No	1,95	1,95	37,762
3264	GLOBAL	Cartesian	1,725	1,725	38,216	No	1,725	1,725	38,216
3265	GLOBAL	Cartesian	1,95	1,95	38,216	No	1,95	1,95	38,216
3266	GLOBAL	Cartesian	2,175	2,175	34,584	No	2,175	2,175	34,584
3267	GLOBAL	Cartesian	2,175	2,175	35,038	No	2,175	2,175	35,038
3268	GLOBAL	Cartesian	2,175	2,175	35,492	No	2,175	2,175	35,492
3269	GLOBAL	Cartesian	2,175	2,175	35,946	No	2,175	2,175	35,946
3270	GLOBAL	Cartesian	2,175	2,175	36,4	No	2,175	2,175	36,4
3271	GLOBAL	Cartesian	2,175	2,175	36,854	No	2,175	2,175	36,854
3272	GLOBAL	Cartesian	2,175	2,175	37,308	No	2,175	2,175	37,308
3273	GLOBAL	Cartesian	2,175	2,175	37,762	No	2,175	2,175	37,762
3274	GLOBAL	Cartesian	2,175	2,175	38,216	No	2,175	2,175	38,216
3275	GLOBAL	Cartesian	1,725	-1,294	34,584	No	1,725	-1,294	34,584
3276	GLOBAL	Cartesian	1,725	-1,29375	35,038	No	1,725	-1,29375	35,038
3277	GLOBAL	Cartesian	1,725	-1,29375	35,492	No	1,725	-1,29375	35,492
3278	GLOBAL	Cartesian	1,725	-1,29375	35,946	No	1,725	-1,29375	35,946
3279	GLOBAL	Cartesian	1,725	-1,29375	36,4	No	1,725	-1,29375	36,4
3280	GLOBAL	Cartesian	1,725	-1,29375	36,854	No	1,725	-1,29375	36,854
3281	GLOBAL	Cartesian	1,725	-1,29375	37,308	No	1,725	-1,29375	37,308
3282	GLOBAL	Cartesian	1,725	-1,29375	37,762	No	1,725	-1,29375	37,762

3283	GLOBAL	Cartesian	1,725	-1,29375	38,216	No	1,725	-1,29375	38,216
3284	GLOBAL	Cartesian	1,725	-0,8625	34,584	No	1,725	-0,8625	34,584
3285	GLOBAL	Cartesian	1,725	-0,8625	35,038	No	1,725	-0,8625	35,038
3286	GLOBAL	Cartesian	1,725	-0,8625	35,492	No	1,725	-0,8625	35,492
3287	GLOBAL	Cartesian	1,725	-0,8625	35,946	No	1,725	-0,8625	35,946
3288	GLOBAL	Cartesian	1,725	-0,8625	36,4	No	1,725	-0,8625	36,4
3289	GLOBAL	Cartesian	1,725	-0,8625	36,854	No	1,725	-0,8625	36,854
3290	GLOBAL	Cartesian	1,725	-0,8625	37,308	No	1,725	-0,8625	37,308
3291	GLOBAL	Cartesian	1,725	-0,8625	37,762	No	1,725	-0,8625	37,762
3292	GLOBAL	Cartesian	1,725	-0,8625	38,216	No	1,725	-0,8625	38,216
3293	GLOBAL	Cartesian	1,725	1,294	34,584	No	1,725	1,294	34,584
3294	GLOBAL	Cartesian	1,725	0,8625	34,584	No	1,725	0,8625	34,584
3295	GLOBAL	Cartesian	1,725	1,294	35,038	No	1,725	1,294	35,038
3296	GLOBAL	Cartesian	1,725	0,8625	35,038	No	1,725	0,8625	35,038
3297	GLOBAL	Cartesian	1,725	1,294	35,492	No	1,725	1,294	35,492
3298	GLOBAL	Cartesian	1,725	0,8625	35,492	No	1,725	0,8625	35,492
3299	GLOBAL	Cartesian	1,725	1,294	35,946	No	1,725	1,294	35,946
3300	GLOBAL	Cartesian	1,725	0,8625	35,946	No	1,725	0,8625	35,946
3301	GLOBAL	Cartesian	1,725	1,294	36,4	No	1,725	1,294	36,4
3302	GLOBAL	Cartesian	1,725	0,8625	36,4	No	1,725	0,8625	36,4
3303	GLOBAL	Cartesian	1,725	1,294	36,854	No	1,725	1,294	36,854
3304	GLOBAL	Cartesian	1,725	0,8625	36,854	No	1,725	0,8625	36,854
3305	GLOBAL	Cartesian	1,725	1,294	37,308	No	1,725	1,294	37,308
3306	GLOBAL	Cartesian	1,725	0,8625	37,308	No	1,725	0,8625	37,308
3307	GLOBAL	Cartesian	1,725	1,294	37,762	No	1,725	1,294	37,762
3308	GLOBAL	Cartesian	1,725	0,8625	37,762	No	1,725	0,8625	37,762
3309	GLOBAL	Cartesian	1,725	1,294	38,216	No	1,725	1,294	38,216
3310	GLOBAL	Cartesian	1,725	0,8625	38,216	No	1,725	0,8625	38,216
3311	GLOBAL	Cartesian	-1,725	-1,294	34,584	No	-1,725	-1,294	34,584
3312	GLOBAL	Cartesian	-1,725	-1,29375	35,038	No	-1,725	-1,29375	35,038
3313	GLOBAL	Cartesian	-1,725	-1,29375	35,492	No	-1,725	-1,29375	35,492
3314	GLOBAL	Cartesian	-1,725	-1,29375	35,946	No	-1,725	-1,29375	35,946
3315	GLOBAL	Cartesian	-1,725	-1,29375	36,4	No	-1,725	-1,29375	36,4
3316	GLOBAL	Cartesian	-1,725	-1,29375	36,854	No	-1,725	-1,29375	36,854
3317	GLOBAL	Cartesian	-1,725	-1,29375	37,308	No	-1,725	-1,29375	37,308
3318	GLOBAL	Cartesian	-1,725	-1,29375	37,762	No	-1,725	-1,29375	37,762
3319	GLOBAL	Cartesian	-1,725	-1,29375	38,216	No	-1,725	-1,29375	38,216
3320	GLOBAL	Cartesian	-1,725	-0,8625	34,584	No	-1,725	-0,8625	34,584
3321	GLOBAL	Cartesian	-1,725	-0,8625	35,038	No	-1,725	-0,8625	35,038
3322	GLOBAL	Cartesian	-1,725	-0,8625	35,492	No	-1,725	-0,8625	35,492
3323	GLOBAL	Cartesian	-1,725	-0,8625	35,946	No	-1,725	-0,8625	35,946
3324	GLOBAL	Cartesian	-1,725	-0,8625	36,4	No	-1,725	-0,8625	36,4
3325	GLOBAL	Cartesian	-1,725	-0,8625	36,854	No	-1,725	-0,8625	36,854
3326	GLOBAL	Cartesian	-1,725	-0,8625	37,308	No	-1,725	-0,8625	37,308
3327	GLOBAL	Cartesian	-1,725	-0,8625	37,762	No	-1,725	-0,8625	37,762
3328	GLOBAL	Cartesian	-1,725	-0,8625	38,216	No	-1,725	-0,8625	38,216
3329	GLOBAL	Cartesian	-1,725	1,294	34,584	No	-1,725	1,294	34,584
3330	GLOBAL	Cartesian	-1,725	0,8625	34,584	No	-1,725	0,8625	34,584
3331	GLOBAL	Cartesian	-1,725	1,294	35,038	No	-1,725	1,294	35,038
3332	GLOBAL	Cartesian	-1,725	0,8625	35,038	No	-1,725	0,8625	35,038
3333	GLOBAL	Cartesian	-1,725	1,294	35,492	No	-1,725	1,294	35,492
3334	GLOBAL	Cartesian	-1,725	0,8625	35,492	No	-1,725	0,8625	35,492
3335	GLOBAL	Cartesian	-1,725	1,294	35,946	No	-1,725	1,294	35,946
3336	GLOBAL	Cartesian	-1,725	0,8625	35,946	No	-1,725	0,8625	35,946
3337	GLOBAL	Cartesian	-1,725	1,294	36,4	No	-1,725	1,294	36,4
3338	GLOBAL	Cartesian	-1,725	0,8625	36,4	No	-1,725	0,8625	36,4
3339	GLOBAL	Cartesian	-1,725	1,294	36,854	No	-1,725	1,294	36,854

3340	GLOBAL	Cartesian	-1,725	0,8625	36,854	No	-1,725	0,8625	36,854
3341	GLOBAL	Cartesian	-1,725	1,294	37,308	No	-1,725	1,294	37,308
3342	GLOBAL	Cartesian	-1,725	0,8625	37,308	No	-1,725	0,8625	37,308
3343	GLOBAL	Cartesian	-1,725	1,294	37,762	No	-1,725	1,294	37,762
3344	GLOBAL	Cartesian	-1,725	0,8625	37,762	No	-1,725	0,8625	37,762
3345	GLOBAL	Cartesian	-1,725	1,294	38,216	No	-1,725	1,294	38,216
3346	GLOBAL	Cartesian	-1,725	0,8625	38,216	No	-1,725	0,8625	38,216
3347	GLOBAL	Cartesian	-1,294	-1,725	34,584	No	-1,294	-1,725	34,584
3348	GLOBAL	Cartesian	-1,294	-1,725	35,038	No	-1,294	-1,725	35,038
3349	GLOBAL	Cartesian	-1,294	-1,725	35,492	No	-1,294	-1,725	35,492
3350	GLOBAL	Cartesian	-1,294	-1,725	35,946	No	-1,294	-1,725	35,946
3351	GLOBAL	Cartesian	-1,294	-1,725	36,4	No	-1,294	-1,725	36,4
3352	GLOBAL	Cartesian	-1,294	-1,725	36,854	No	-1,294	-1,725	36,854
3353	GLOBAL	Cartesian	-1,294	-1,725	37,308	No	-1,294	-1,725	37,308
3354	GLOBAL	Cartesian	-1,294	-1,725	37,762	No	-1,294	-1,725	37,762
3355	GLOBAL	Cartesian	-1,294	-1,725	38,216	No	-1,294	-1,725	38,216
3356	GLOBAL	Cartesian	-0,8625	-1,725	34,584	No	-0,8625	-1,725	34,584
3357	GLOBAL	Cartesian	-0,8625	-1,725	35,038	No	-0,8625	-1,725	35,038
3358	GLOBAL	Cartesian	-0,8625	-1,725	35,492	No	-0,8625	-1,725	35,492
3359	GLOBAL	Cartesian	-0,8625	-1,725	35,946	No	-0,8625	-1,725	35,946
3360	GLOBAL	Cartesian	-0,8625	-1,725	36,4	No	-0,8625	-1,725	36,4
3361	GLOBAL	Cartesian	-0,8625	-1,725	36,854	No	-0,8625	-1,725	36,854
3362	GLOBAL	Cartesian	-0,8625	-1,725	37,308	No	-0,8625	-1,725	37,308
3363	GLOBAL	Cartesian	-0,8625	-1,725	37,762	No	-0,8625	-1,725	37,762
3364	GLOBAL	Cartesian	-0,8625	-1,725	38,216	No	-0,8625	-1,725	38,216
3365	GLOBAL	Cartesian	1,294	-1,725	34,584	No	1,294	-1,725	34,584
3366	GLOBAL	Cartesian	0,8625	-1,725	34,584	No	0,8625	-1,725	34,584
3367	GLOBAL	Cartesian	1,294	-1,725	35,038	No	1,294	-1,725	35,038
3368	GLOBAL	Cartesian	0,8625	-1,725	35,038	No	0,8625	-1,725	35,038
3369	GLOBAL	Cartesian	1,294	-1,725	35,492	No	1,294	-1,725	35,492
3370	GLOBAL	Cartesian	0,8625	-1,725	35,492	No	0,8625	-1,725	35,492
3371	GLOBAL	Cartesian	1,294	-1,725	35,946	No	1,294	-1,725	35,946
3372	GLOBAL	Cartesian	0,8625	-1,725	35,946	No	0,8625	-1,725	35,946
3373	GLOBAL	Cartesian	1,294	-1,725	36,4	No	1,294	-1,725	36,4
3374	GLOBAL	Cartesian	0,8625	-1,725	36,4	No	0,8625	-1,725	36,4
3375	GLOBAL	Cartesian	1,294	-1,725	36,854	No	1,294	-1,725	36,854
3376	GLOBAL	Cartesian	0,8625	-1,725	36,854	No	0,8625	-1,725	36,854
3377	GLOBAL	Cartesian	1,294	-1,725	37,308	No	1,294	-1,725	37,308
3378	GLOBAL	Cartesian	0,8625	-1,725	37,308	No	0,8625	-1,725	37,308
3379	GLOBAL	Cartesian	1,294	-1,725	37,762	No	1,294	-1,725	37,762
3380	GLOBAL	Cartesian	0,8625	-1,725	37,762	No	0,8625	-1,725	37,762
3381	GLOBAL	Cartesian	1,294	-1,725	38,216	No	1,294	-1,725	38,216
3382	GLOBAL	Cartesian	0,8625	-1,725	38,216	No	0,8625	-1,725	38,216
3383	GLOBAL	Cartesian	-1,294	1,725	34,584	No	-1,294	1,725	34,584
3384	GLOBAL	Cartesian	-1,294	1,725	35,038	No	-1,294	1,725	35,038
3385	GLOBAL	Cartesian	-1,294	1,725	35,492	No	-1,294	1,725	35,492
3386	GLOBAL	Cartesian	-1,294	1,725	35,946	No	-1,294	1,725	35,946
3387	GLOBAL	Cartesian	-1,294	1,725	36,4	No	-1,294	1,725	36,4
3388	GLOBAL	Cartesian	-1,294	1,725	36,854	No	-1,294	1,725	36,854
3389	GLOBAL	Cartesian	-1,294	1,725	37,308	No	-1,294	1,725	37,308
3390	GLOBAL	Cartesian	-1,294	1,725	37,762	No	-1,294	1,725	37,762
3391	GLOBAL	Cartesian	-1,294	1,725	38,216	No	-1,294	1,725	38,216
3392	GLOBAL	Cartesian	-0,8625	1,725	34,584	No	-0,8625	1,725	34,584
3393	GLOBAL	Cartesian	-0,8625	1,725	35,038	No	-0,8625	1,725	35,038
3394	GLOBAL	Cartesian	-0,8625	1,725	35,492	No	-0,8625	1,725	35,492
3395	GLOBAL	Cartesian	-0,8625	1,725	35,946	No	-0,8625	1,725	35,946
3396	GLOBAL	Cartesian	-0,8625	1,725	36,4	No	-0,8625	1,725	36,4



3397	GLOBAL	Cartesian	-0,8625	1,725	36,854	No	-0,8625	1,725	36,854
3398	GLOBAL	Cartesian	-0,8625	1,725	37,308	No	-0,8625	1,725	37,308
3399	GLOBAL	Cartesian	-0,8625	1,725	37,762	No	-0,8625	1,725	37,762
3400	GLOBAL	Cartesian	-0,8625	1,725	38,216	No	-0,8625	1,725	38,216
3401	GLOBAL	Cartesian	1,294	1,725	34,584	No	1,294	1,725	34,584
3402	GLOBAL	Cartesian	0,8625	1,725	34,584	No	0,8625	1,725	34,584
3403	GLOBAL	Cartesian	1,294	1,725	35,038	No	1,294	1,725	35,038
3404	GLOBAL	Cartesian	0,8625	1,725	35,038	No	0,8625	1,725	35,038
3405	GLOBAL	Cartesian	1,294	1,725	35,492	No	1,294	1,725	35,492
3406	GLOBAL	Cartesian	0,8625	1,725	35,492	No	0,8625	1,725	35,492
3407	GLOBAL	Cartesian	1,294	1,725	35,946	No	1,294	1,725	35,946
3408	GLOBAL	Cartesian	0,8625	1,725	35,946	No	0,8625	1,725	35,946
3409	GLOBAL	Cartesian	1,294	1,725	36,4	No	1,294	1,725	36,4
3410	GLOBAL	Cartesian	0,8625	1,725	36,4	No	0,8625	1,725	36,4
3411	GLOBAL	Cartesian	1,294	1,725	36,854	No	1,294	1,725	36,854
3412	GLOBAL	Cartesian	0,8625	1,725	36,854	No	0,8625	1,725	36,854
3413	GLOBAL	Cartesian	1,294	1,725	37,308	No	1,294	1,725	37,308
3414	GLOBAL	Cartesian	0,8625	1,725	37,308	No	0,8625	1,725	37,308
3415	GLOBAL	Cartesian	1,294	1,725	37,762	No	1,294	1,725	37,762
3416	GLOBAL	Cartesian	0,8625	1,725	37,762	No	0,8625	1,725	37,762
3417	GLOBAL	Cartesian	1,294	1,725	38,216	No	1,294	1,725	38,216
3418	GLOBAL	Cartesian	0,8625	1,725	38,216	No	0,8625	1,725	38,216
3419	GLOBAL	Cartesian	-0,4	1,725	39,77	No	-0,4	1,725	39,77
3420	GLOBAL	Cartesian	-0,8625	1,725	39,77	No	-0,8625	1,725	39,77
3421	GLOBAL	Cartesian	-0,4	1,725	40,27	No	-0,4	1,725	40,27
3422	GLOBAL	Cartesian	-0,8625	1,725	40,27	No	-0,8625	1,725	40,27
3423	GLOBAL	Cartesian	1,665E-16	1,725	39,77	No	1,665E-16	1,725	39,77
3424	GLOBAL	Cartesian	1,665E-16	1,725	40,27	No	1,665E-16	1,725	40,27
3425	GLOBAL	Cartesian	0,4	1,725	39,77	No	0,4	1,725	39,77
3426	GLOBAL	Cartesian	0,4	1,725	40,27	No	0,4	1,725	40,27
3427	GLOBAL	Cartesian	0,8625	1,725	39,77	No	0,8625	1,725	39,77
3428	GLOBAL	Cartesian	0,8625	1,725	40,27	No	0,8625	1,725	40,27
3429	GLOBAL	Cartesian	-0,4	-1,725	39,77	No	-0,4	-1,725	39,77
3430	GLOBAL	Cartesian	-0,8625	-1,725	39,77	No	-0,8625	-1,725	39,77
3431	GLOBAL	Cartesian	-0,4	-1,725	40,27	No	-0,4	-1,725	40,27
3432	GLOBAL	Cartesian	-0,8625	-1,725	40,27	No	-0,8625	-1,725	40,27
3433	GLOBAL	Cartesian	1,665E-16	-1,725	39,77	No	1,665E-16	-1,725	39,77
3434	GLOBAL	Cartesian	1,665E-16	-1,725	40,27	No	1,665E-16	-1,725	40,27
3435	GLOBAL	Cartesian	0,4	-1,725	39,77	No	0,4	-1,725	39,77
3436	GLOBAL	Cartesian	0,4	-1,725	40,27	No	0,4	-1,725	40,27
3437	GLOBAL	Cartesian	0,8625	-1,725	39,77	No	0,8625	-1,725	39,77
3438	GLOBAL	Cartesian	0,8625	-1,725	40,27	No	0,8625	-1,725	40,27
3439	GLOBAL	Cartesian	-1,725	-0,4	39,77	No	-1,725	-0,4	39,77
3440	GLOBAL	Cartesian	-1,725	-0,8625	39,77	No	-1,725	-0,8625	39,77
3441	GLOBAL	Cartesian	-1,725	-0,4	40,27	No	-1,725	-0,4	40,27
3442	GLOBAL	Cartesian	-1,725	-0,8625	40,27	No	-1,725	-0,8625	40,27
3443	GLOBAL	Cartesian	-1,725	-7,425E-16	39,77	No	-1,725	-7,425E-16	39,77
3444	GLOBAL	Cartesian	-1,725	-4,464E-16	40,27	No	-1,725	-4,464E-16	40,27
3445	GLOBAL	Cartesian	-1,725	0,4	39,77	No	-1,725	0,4	39,77
3446	GLOBAL	Cartesian	-1,725	0,4	40,27	No	-1,725	0,4	40,27
3447	GLOBAL	Cartesian	-1,725	0,8625	39,77	No	-1,725	0,8625	39,77
3448	GLOBAL	Cartesian	-1,725	0,8625	40,27	No	-1,725	0,8625	40,27
3449	GLOBAL	Cartesian	1,725	-0,4	39,77	No	1,725	-0,4	39,77
3450	GLOBAL	Cartesian	1,725	-0,8625	39,77	No	1,725	-0,8625	39,77
3451	GLOBAL	Cartesian	1,725	-0,4	40,27	No	1,725	-0,4	40,27
3452	GLOBAL	Cartesian	1,725	-0,8625	40,27	No	1,725	-0,8625	40,27
3453	GLOBAL	Cartesian	1,725	-3,616E-16	39,77	No	1,725	-3,616E-16	39,77

3454	GLOBAL	Cartesian	1,725	-3,616E-16	40,27	No	1,725	-3,616E-16	40,27
3455	GLOBAL	Cartesian	1,725	0,4	39,77	No	1,725	0,4	39,77
3456	GLOBAL	Cartesian	1,725	0,4	40,27	No	1,725	0,4	40,27
3457	GLOBAL	Cartesian	1,725	0,8625	39,77	No	1,725	0,8625	39,77
3458	GLOBAL	Cartesian	1,725	0,8625	40,27	No	1,725	0,8625	40,27
3459	GLOBAL	Cartesian	-1,294	1,725	39,77	No	-1,294	1,725	39,77
3460	GLOBAL	Cartesian	-1,725	1,725	39,77	No	-1,725	1,725	39,77
3461	GLOBAL	Cartesian	-1,294	1,725	40,27	No	-1,294	1,725	40,27
3462	GLOBAL	Cartesian	-1,725	1,725	40,27	No	-1,725	1,725	40,27
3463	GLOBAL	Cartesian	1,294	1,725	39,77	No	1,294	1,725	39,77
3464	GLOBAL	Cartesian	1,294	1,725	40,27	No	1,294	1,725	40,27
3465	GLOBAL	Cartesian	1,725	1,725	39,77	No	1,725	1,725	39,77
3466	GLOBAL	Cartesian	1,725	1,725	40,27	No	1,725	1,725	40,27
3467	GLOBAL	Cartesian	-1,294	-1,725	39,77	No	-1,294	-1,725	39,77
3468	GLOBAL	Cartesian	-1,725	-1,725	39,77	No	-1,725	-1,725	39,77
3469	GLOBAL	Cartesian	-1,294	-1,725	40,27	No	-1,294	-1,725	40,27
3470	GLOBAL	Cartesian	-1,725	-1,725	40,27	No	-1,725	-1,725	40,27
3471	GLOBAL	Cartesian	1,294	-1,725	39,77	No	1,294	-1,725	39,77
3472	GLOBAL	Cartesian	1,294	-1,725	40,27	No	1,294	-1,725	40,27
3473	GLOBAL	Cartesian	1,725	-1,725	39,77	No	1,725	-1,725	39,77
3474	GLOBAL	Cartesian	1,725	-1,725	40,27	No	1,725	-1,725	40,27
3475	GLOBAL	Cartesian	1,725	-1,29375	39,77	No	1,725	-1,29375	39,77
3476	GLOBAL	Cartesian	1,725	-1,29375	40,27	No	1,725	-1,29375	40,27
3477	GLOBAL	Cartesian	1,725	1,29375	39,77	No	1,725	1,29375	39,77
3478	GLOBAL	Cartesian	1,725	1,29375	40,27	No	1,725	1,29375	40,27
3479	GLOBAL	Cartesian	-1,725	-1,29375	39,77	No	-1,725	-1,29375	39,77
3480	GLOBAL	Cartesian	-1,725	-1,29375	40,27	No	-1,725	-1,29375	40,27
3481	GLOBAL	Cartesian	-1,725	1,29375	39,77	No	-1,725	1,29375	39,77
3482	GLOBAL	Cartesian	-1,725	1,29375	40,27	No	-1,725	1,29375	40,27
3483	GLOBAL	Cartesian	-2,175	2,175	40,77	Yes	-2,175	2,175	40,77
3484	GLOBAL	Cartesian	2,175	2,175	40,77	Yes	2,175	2,175	40,77
3485	GLOBAL	Cartesian	-2,175	-2,175	40,77	Yes	-2,175	-2,175	40,77
3486	GLOBAL	Cartesian	2,175	-2,175	40,77	Yes	2,175	-2,175	40,77
3487	GLOBAL	Cartesian	-1,95	1,95	39,27	No	-1,95	1,95	39,27
3488	GLOBAL	Cartesian	-2,175	2,175	39,27	No	-2,175	2,175	39,27
3489	GLOBAL	Cartesian	-1,95	1,95	39,77	No	-1,95	1,95	39,77
3490	GLOBAL	Cartesian	-2,175	2,175	39,77	No	-2,175	2,175	39,77
3491	GLOBAL	Cartesian	-1,95	1,95	40,27	No	-1,95	1,95	40,27
3492	GLOBAL	Cartesian	-2,175	2,175	40,27	No	-2,175	2,175	40,27
3493	GLOBAL	Cartesian	-1,95	1,95	40,77	No	-1,95	1,95	40,77
3494	GLOBAL	Cartesian	-1,95	-1,95	39,27	No	-1,95	-1,95	39,27
3495	GLOBAL	Cartesian	-2,175	-2,175	39,27	No	-2,175	-2,175	39,27
3496	GLOBAL	Cartesian	-1,95	-1,95	39,77	No	-1,95	-1,95	39,77
3497	GLOBAL	Cartesian	-2,175	-2,175	39,77	No	-2,175	-2,175	39,77
3498	GLOBAL	Cartesian	-1,95	-1,95	40,27	No	-1,95	-1,95	40,27
3499	GLOBAL	Cartesian	-2,175	-2,175	40,27	No	-2,175	-2,175	40,27
3500	GLOBAL	Cartesian	-1,95	-1,95	40,77	No	-1,95	-1,95	40,77
3501	GLOBAL	Cartesian	1,95	-1,95	39,27	No	1,95	-1,95	39,27
3502	GLOBAL	Cartesian	2,175	-2,175	39,27	No	2,175	-2,175	39,27
3503	GLOBAL	Cartesian	1,95	-1,95	39,77	No	1,95	-1,95	39,77
3504	GLOBAL	Cartesian	2,175	-2,175	39,77	No	2,175	-2,175	39,77
3505	GLOBAL	Cartesian	1,95	-1,95	40,27	No	1,95	-1,95	40,27
3506	GLOBAL	Cartesian	2,175	-2,175	40,27	No	2,175	-2,175	40,27
3507	GLOBAL	Cartesian	1,95	-1,95	40,77	No	1,95	-1,95	40,77
3508	GLOBAL	Cartesian	1,95	1,95	39,27	No	1,95	1,95	39,27
3509	GLOBAL	Cartesian	2,175	2,175	39,27	No	2,175	2,175	39,27
3510	GLOBAL	Cartesian	1,95	1,95	39,77	No	1,95	1,95	39,77

3511	GLOBAL	Cartesian	2,175	2,175	39,77 No	2,175	2,175	39,77
3512	GLOBAL	Cartesian	1,95	1,95	40,27 No	1,95	1,95	40,27
3513	GLOBAL	Cartesian	2,175	2,175	40,27 No	2,175	2,175	40,27
3514	GLOBAL	Cartesian	1,95	1,95	40,77 No	1,95	1,95	40,77

**TABLE: Base Reactions**

<b>OutputCase</b>	<b>CaseType</b>	<b>StepType</b>	<b>StepNum</b>	<b>GlobalFX</b>	<b>GlobalFY</b>	<b>GlobalFZ</b>
Text	Text	Text	Unitless	KN	KN	KN
DEAD	LinStatic			1,308E-11	-1,891E-11	5059,229
MODAL	LinModal	Mode	1	995,75	106,096	-6,339
MODAL	LinModal	Mode	2	113,323	-1038,789	-2,084
MODAL	LinModal	Mode	3	377,843	1756,042	-48,741
MODAL	LinModal	Mode	4	886,596	-6960,436	49,978
MODAL	LinModal	Mode	5	-7210,912	-853,809	165,221
MODAL	LinModal	Mode	6	-608,526	510,157	-194,018
MODAL	LinModal	Mode	7	-1529,196	-25944,279	8577,018
MODAL	LinModal	Mode	8	30150,798	-2015,587	-8689,503
MODAL	LinModal	Mode	9	-5175,645	-3850,271	-70408,197
MODAL	LinModal	Mode	10	-153,366	494,752	338,777
MODAL	LinModal	Mode	11	-5555,944	1123,545	497,07
MODAL	LinModal	Mode	12	198,841	5637,89	-804,195
MODAL	LinModal	Mode	13	-681,827	252,107	-137,747
MODAL	LinModal	Mode	14	-3493,238	8358,217	1239,722
MODAL	LinModal	Mode	15	-59009,118	15210,263	627,823
MODAL	LinModal	Mode	16	-17049,366	-54389,851	1540,746
MODAL	LinModal	Mode	17	-1674,8	-835,622	44654,555
MODAL	LinModal	Mode	18	-1834,388	2554,793	585,982
MODAL	LinModal	Mode	19	1120,364	960,978	-113,459
MODAL	LinModal	Mode	20	-1187,248	2061,583	-765,452
MODAL	LinModal	Mode	21	2235,196	5791,821	1964,302
MODAL	LinModal	Mode	22	-27,433	-131,846	-1287,546
MODAL	LinModal	Mode	23	-155,527	-3982,362	-39,913
MODAL	LinModal	Mode	24	-5543,829	-3269,262	-133677,943
MODAL	LinModal	Mode	25	47775,602	-821,684	-12775,36
MODAL	LinModal	Mode	26	1052,097	47837,143	-4220,044
MODAL	LinModal	Mode	27	8140,88	-24942,722	-3002,841
MODAL	LinModal	Mode	28	47796,708	-5128,29	-8612,743
MODAL	LinModal	Mode	29	-6393,352	11710,655	493,709
MODAL	LinModal	Mode	30	-15669,505	-71053,887	6515,385
MODAL	LinModal	Mode	31	36918,817	-15059,662	-469,751
MODAL	LinModal	Mode	32	-963,37	7653,796	-344
MODAL	LinModal	Mode	33	7560,318	-88379,834	-779,148
MODAL	LinModal	Mode	34	-29195,902	-39576,352	12102,686
MODAL	LinModal	Mode	35	89682,03	-3028,907	-921,693
MODAL	LinModal	Mode	36	-377,074	-60154,974	-4929,423
MODAL	LinModal	Mode	37	575,719	-15546,938	-1230,508
MODAL	LinModal	Mode	38	-1840,805	-8163,728	84537,991
MODAL	LinModal	Mode	39	15517,754	-1551,993	-4555,505
MODAL	LinModal	Mode	40	-3758,795	-1960,019	17434,654
MODAL	LinModal	Mode	41	13372,976	-30622,888	-6484,761
MODAL	LinModal	Mode	42	15081,512	27664,047	-45022,863
MODAL	LinModal	Mode	43	-29571,155	-72869,569	11982,907
MODAL	LinModal	Mode	44	57716,604	-26132,098	-96061,751
MODAL	LinModal	Mode	45	-45038,764	-3704,283	-152217,88
MODAL	LinModal	Mode	46	-9358,739	22964,741	-36515,09

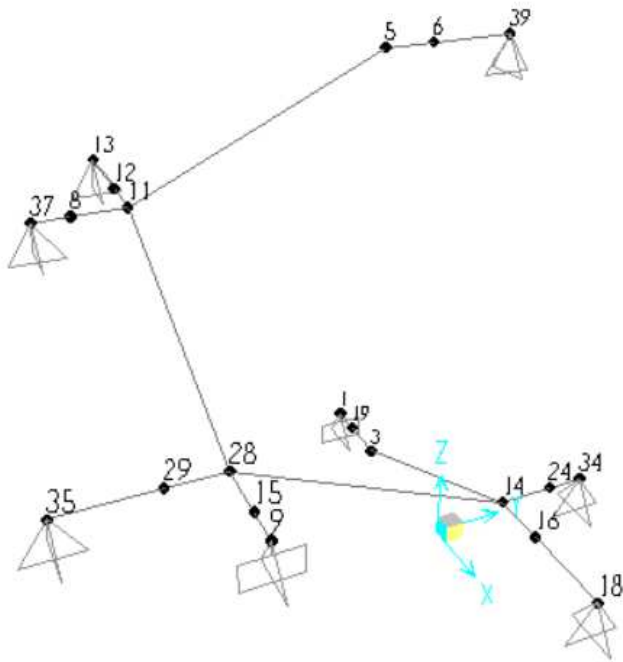
MODAL	LinModal	Mode	47	92711,692	-8419,656	-6720,056
MODAL	LinModal	Mode	48	-21434,134	70752,483	-13945,102
MODAL	LinModal	Mode	49	-16077,835	-1523,86	141203,189
MODAL	LinModal	Mode	50	-25656,106	6987,9	61744,198
campane	LinStatic			5,076E-13	2,863E-12	58
acc-scale	LinStatic			1,47E-12	-3,876E-12	142,814
vento	LinStatic			-134,893	-1,117E-11	-2,153E-12
vento-y	LinStatic			-1,876E-11	-130,76	2,185E-12
COMB1	Combination	Max		235,87	238,247	5075,805
COMB1	Combination	Min		-235,87	-238,247	5042,653
SLU-grav-acc	Combination			-121,403	-117,684	6878,22
SLE	Combination			1,506E-11	-1,992E-11	5260,044
SLV-sisma	Combination	Max		235,87	238,247	5162,368
SLV-sisma	Combination	Min		-235,87	-238,247	5129,216
SLU-vento-x	Combination			-202,339	-117,684	6813,953
SLU-vento-y	Combination			-121,403	-196,14	6813,953
SLU-env	Combination	Max		-121,403	-117,684	6878,22
SLU-env	Combination	Min		-202,339	-196,14	6813,953

**TABLE: Modal Participating Mass Ratios**

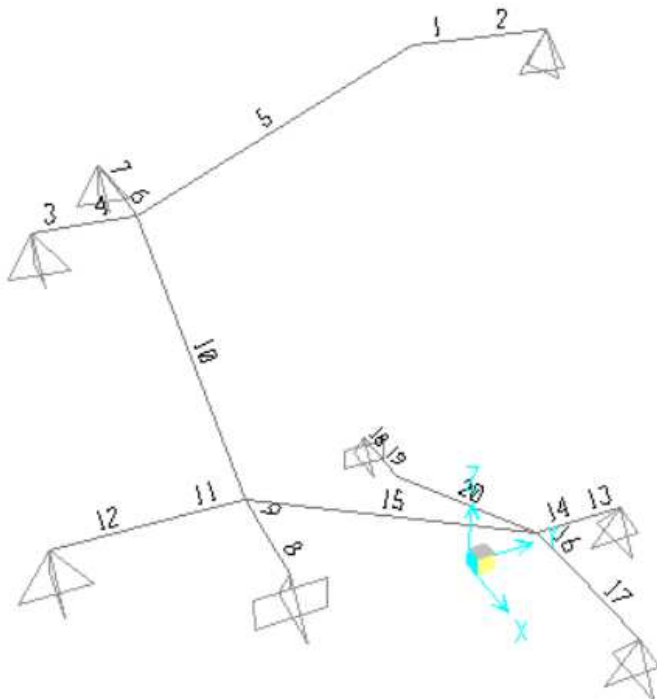
OutputCase	StepType	StepNum	Period	UX	UY	UZ	SumUX	SumUY	SumUZ
Text	Text	Unitless	Sec	Unitless	Unitless	Unitless	Unitless	Unitless	Unitless
MODAL	Mode	1	0,808627	0,53197	0,00604	0,00002064	0,53197	0,00604	0,00002064
MODAL	Mode	2	0,793041	0,00637	0,53558	0,000001999	0,53834	0,54162	0,00002264
MODAL	Mode	3	0,258416	0,00073	0,01624	0,00001314	0,53906	0,55787	0,00003578
MODAL	Mode	4	0,237904	0,00295	0,18308	0,00001041	0,54202	0,74094	0,00004619
MODAL	Mode	5	0,233644	0,18241	0,00257	0,0001	0,72442	0,74351	0,00015
MODAL	Mode	6	0,146594	0,00022	0,00015	0,00002173	0,72464	0,74366	0,00017
MODAL	Mode	7	0,10884	0,00041	0,11895	0,01282	0,72506	0,86261	0,01299
MODAL	Mode	8	0,104597	0,13654	0,00061	0,01129	0,8616	0,86322	0,02428
MODAL	Mode	9	0,103985	0,0039	0,00217	0,72076	0,86549	0,86539	0,74504
MODAL	Mode	10	0,09177	0,000001711	0,0000233	0,00001009	0,8655	0,86542	0,74505
MODAL	Mode	11	0,066772	0,00129	0,00003459	0,000006404	0,86679	0,86545	0,74506
MODAL	Mode	12	0,066594	0,000001683	0,00134	0,00001524	0,86679	0,86679	0,74507
MODAL	Mode	13	0,06638	0,00002166	8,617E-07	4,584E-07	0,86681	0,86679	0,74508
MODAL	Mode	14	0,063593	0,00017	0,00139	0,00003011	0,86699	0,86817	0,74511
MODAL	Mode	15	0,05839	0,04724	0,00311	0,000006952	0,91423	0,87128	0,74511
MODAL	Mode	16	0,057432	0,00367	0,03725	0,0000332	0,9179	0,90853	0,74515
MODAL	Mode	17	0,055358	0,0000272	0,000007357	0,02123	0,91793	0,90854	0,76637
MODAL	Mode	18	0,051061	0,00002269	0,00004752	0,000002741	0,91795	0,90859	0,76638
MODAL	Mode	19	0,050327	0,0000293	0,00001629	9,633E-08	0,91798	0,9086	0,76638
MODAL	Mode	20	0,05032	0,00002123	0,00006331	0,000005374	0,918	0,90867	0,76638
MODAL	Mode	21	0,048391	0,00002715	0,00024	0,0000255	0,91803	0,90891	0,76641
MODAL	Mode	22	0,047173	6,326E-11	4,154E-07	0,000009712	0,91803	0,90891	0,76642
MODAL	Mode	23	0,043321	6,443E-08	0,00006069	4,125E-08	0,91803	0,90897	0,76642
MODAL	Mode	24	0,042205	0,00012	0,00004041	0,06514	0,91815	0,90901	0,83156
MODAL	Mode	25	0,041179	0,00775	0,000003256	0,00054	0,92589	0,90901	0,83209
MODAL	Mode	26	0,040701	0,000003965	0,00731	0,00005687	0,9259	0,91632	0,83215
MODAL	Mode	27	0,039917	0,0002	0,00189	0,00002702	0,9261	0,91821	0,83218
MODAL	Mode	28	0,039374	0,00689	0,00007894	0,00021	0,93299	0,91828	0,83239
MODAL	Mode	29	0,039022	0,00012	0,00038	4,096E-07	0,93311	0,91866	0,83239
MODAL	Mode	30	0,038619	0,00066	0,01371	0,00011	0,93377	0,93238	0,83249
MODAL	Mode	31	0,036809	0,00295	0,00051	4,857E-07	0,93672	0,93289	0,83249
MODAL	Mode	32	0,035876	0,000002318	0,00012	4,177E-07	0,93672	0,93301	0,83249
MODAL	Mode	33	0,033318	0,00009977	0,01179	0,00000157	0,93682	0,9448	0,8325
MODAL	Mode	34	0,033121	0,00128	0,00234	0,00022	0,9381	0,94715	0,83272
MODAL	Mode	35	0,03297	0,01187	0,00001311	0,000001045	0,94997	0,94716	0,83272
MODAL	Mode	36	0,032917	0,000002423	0,00533	0,00003532	0,94997	0,95249	0,83275
MODAL	Mode	37	0,032323	0,000002657	0,00033	0,000001845	0,94997	0,95282	0,83275
MODAL	Mode	38	0,031648	0,000005008	0,0000799	0,00922	0,94998	0,9529	0,84197
MODAL	Mode	39	0,030178	0,00021	0,000001397	0,00002111	0,95019	0,9529	0,84199
MODAL	Mode	40	0,029898	0,00001585	0,000004257	0,00034	0,95021	0,95291	0,84233
MODAL	Mode	41	0,029484	0,00008957	0,00068	0,0000404	0,9503	0,95359	0,84237
MODAL	Mode	42	0,029201	0,00014	0,00056	0,00195	0,95044	0,95415	0,84432
MODAL	Mode	43	0,029061	0,00065	0,00406	0,00014	0,95108	0,95821	0,84446
MODAL	Mode	44	0,028855	0,00255	0,00052	0,00861	0,95363	0,95872	0,85307
MODAL	Mode	45	0,02881	0,00147	0,00001351	0,02148	0,9551	0,95874	0,87455
MODAL	Mode	46	0,028324	0,00005794	0,00044	0,00114	0,95516	0,95917	0,87569
MODAL	Mode	47	0,027507	0,00586	0,00003803	0,0000371	0,96101	0,95921	0,87573
MODAL	Mode	48	0,027279	0,00028	0,00354	0,00015	0,96129	0,96275	0,87588
MODAL	Mode	49	0,026763	0,00016	0,000001027	0,01266	0,96145	0,96275	0,88854
MODAL	Mode	50	0,026548	0,00037	0,00002723	0,00244	0,96182	0,96278	0,89098

# COSCIALI METALLICI RINFORZO SCALE

## Denominazione nodi



## Denominazione elementi



**TABLE: Joint Coordinates**

Joint	CoordSys	CoordType	XorR	Y	Z	SpecialJt	GlobalX	GlobalY	GlobalZ	GUID
Text	Text	Text	m	m	m	Yes/No	m	m	m	Text
1	GLOBAL	Cartesian	-1,4	0	0	No	-1,4	0	0	
3	GLOBAL	Cartesian	-0,9	0	0	No	-0,9	0	0	
5	GLOBAL	Cartesian	-0,9	-1,11E-16	2,72	No	-0,9	-1,11E-16	2,72	
6	GLOBAL	Cartesian	-0,9	0,3	2,72	No	-0,9	0,3	2,72	
8	GLOBAL	Cartesian	-0,9	-1,8	2,04	No	-0,9	-1,8	2,04	
9	GLOBAL	Cartesian	1,1	-1,5	1,36	No	1,1	-1,5	1,36	
11	GLOBAL	Cartesian	-0,9	-1,5	2,04	No	-0,9	-1,5	2,04	
12	GLOBAL	Cartesian	-1,2	-1,5	2,04	No	-1,2	-1,5	2,04	
13	GLOBAL	Cartesian	-1,7	-1,5	2,04	No	-1,7	-1,5	2,04	
14	GLOBAL	Cartesian	0,6	0	0,68	No	0,6	0	0,68	
15	GLOBAL	Cartesian	0,9	-1,5	1,36	No	0,9	-1,5	1,36	
16	GLOBAL	Cartesian	0,9	0	0,68	No	0,9	0	0,68	
18	GLOBAL	Cartesian	1,4	0	0,68	No	1,4	0	0,68	
19	GLOBAL	Cartesian	-1,2	0	0	No	-1,2	0	0	
24	GLOBAL	Cartesian	0,6	0,3	0,68	No	0,6	0,3	0,68	
28	GLOBAL	Cartesian	0,6	-1,5	1,36	No	0,6	-1,5	1,36	
29	GLOBAL	Cartesian	0,6	-1,8	1,36	No	0,6	-1,8	1,36	
34	GLOBAL	Cartesian	0,6	0,5	0,68	No	0,6	0,5	0,68	
35	GLOBAL	Cartesian	0,6	-2,3	1,36	No	0,6	-2,3	1,36	
37	GLOBAL	Cartesian	-0,9	-2	2,04	No	-0,9	-2	2,04	
39	GLOBAL	Cartesian	-0,9	0,8	2,72	No	-0,9	0,8	2,72	



**TABLE: Connectivity - Frame**

Frame	JointI	JointJ	IsCurved	Length	CentroidX	CentroidY	CentroidZ	GUID
Text	Text	Text	Yes/No	m	m	m	m	Text
1	5	6	No	0,3	-0,9	0,15	2,72	
2	6	39	No	0,5	-0,9	0,55	2,72	
3	37	8	No	0,2	-0,9	-1,9	2,04	
4	8	11	No	0,3	-0,9	-1,65	2,04	
5	11	5	No	1,64694	-0,9	-0,75	2,38	
6	11	12	No	0,3	-1,05	-1,5	2,04	
7	12	13	No	0,5	-1,45	-1,5	2,04	
8	9	15	No	0,2	1	-1,5	1,36	
9	15	28	No	0,3	0,75	-1,5	1,36	
10	28	11	No	1,64694	-0,15	-1,5	1,7	
11	28	29	No	0,3	0,6	-1,65	1,36	
12	29	35	No	0,5	0,6	-2,05	1,36	
13	34	24	No	0,2	0,6	0,4	0,68	
14	24	14	No	0,3	0,6	0,15	0,68	
15	14	28	No	1,64694	0,6	-0,75	1,02	
16	14	16	No	0,3	0,75	0	0,68	
17	16	18	No	0,5	1,15	0	0,68	
18	1	19	No	0,2	-1,3	0	0	
19	19	3	No	0,3	-1,05	0	0	
20	3	14	No	1,64694	-0,15	0	0,34	

**TABLE: Objects And Elements - Frames**

FrameElem	FrameObject	ElemJtl	ElemJtJ
Text	Text	Text	Text
16-1	16	14	16
17-1	17	16	18
18-1	18	1	19
19-1	19	19	3
20-1	20	3	14
1-1	1	5	6
2-1	2	6	39
3-1	3	37	8
4-1	4	8	11
5-1	5	11	5
6-1	6	11	12
7-1	7	12	13
8-1	8	9	15
9-1	9	15	28
10-1	10	28	11
11-1	11	28	29
12-1	12	29	35
13-1	13	34	24
14-1	14	24	14
15-1	15	14	28

**TABLE: Objects And Elements - Joints**

JointElem	JointObject	GlobalX	GlobalY	GlobalZ
Text	Text	m	m	m
1	1	-1,4	0	0
3	3	-0,9	0	0
14	14	0,6	0	0,68
16	16	0,9	0	0,68
18	18	1,4	0	0,68
19	19	-1,2	0	0
5	5	-0,9	-1,1E-16	2,72
6	6	-0,9	0,3	2,72
8	8	-0,9	-1,8	2,04
9	9	1,1	-1,5	1,36
11	11	-0,9	-1,5	2,04
12	12	-1,2	-1,5	2,04
13	13	-1,7	-1,5	2,04
15	15	0,9	-1,5	1,36
24	24	0,6	0,3	0,68
28	28	0,6	-1,5	1,36
29	29	0,6	-1,8	1,36
34	34	0,6	0,5	0,68
35	35	0,6	-2,3	1,36
37	37	-0,9	-2	2,04
39	39	-0,9	0,8	2,72

**TABLE: Base Reactions**

<b>OutputCase</b>	<b>CaseType</b>	<b>GlobalFX</b>	<b>GlobalFY</b>	<b>GlobalFZ</b>
Text	Text	KN	KN	KN
DEAD	LinStatic	4,607E-15	4,219E-15	3,867
acc	LinStatic	3,531E-14	2,62E-14	22,376
pietra	LinStatic	8,66E-15	6,439E-15	7,43
sle_acc	Combination	3,531E-14	2,62E-14	22,376
sle	Combination	4,857E-14	3,686E-14	33,673
slu	Combination	7,194E-14	5,445E-14	49,736

**TABLE: Joint Reactions**

Joint	OutputCase	CaseType	F1	F2	F3	M1	M2	M3
Text	Text	Text	KN	KN	KN	KN-m	KN-m	KN-m
1	DEAD	LinStatic	0,832	-0,074	0,784	0,0007919	0	-0,0429
1	acc	LinStatic	4,814	-0,43	4,536	0,0046	0	-0,2482
1	pietra	LinStatic	1,598	-0,143	1,506	0,0015	0	-0,0824
1	sle_acc	Combination	4,814	-0,43	4,536	0,0046	0	-0,2482
1	sle	Combination	7,244	-0,648	6,827	0,0069	0	-0,3736
1	slu	Combination	10,699	-0,957	10,083	0,0102	0	-0,5517
9	DEAD	LinStatic	0,557	0,434	1,022	-0,0034	0	0,0355
9	acc	LinStatic	3,22	2,513	5,916	-0,0195	0	0,2052
9	pietra	LinStatic	1,069	0,834	1,964	-0,0065	0	0,0681
9	sle_acc	Combination	3,22	2,513	5,916	-0,0195	0	0,2052
9	sle	Combination	4,846	3,781	8,903	-0,0293	0	0,3087
9	slu	Combination	7,157	5,585	13,149	-0,0433	0	0,456
13	DEAD	LinStatic	-1,157	-0,116	0,326	0	0	0
13	acc	LinStatic	-6,693	-0,669	1,885	0	0	0
13	pietra	LinStatic	-2,222	-0,222	0,626	0	0	0
13	sle_acc	Combination	-6,693	-0,669	1,885	0	0	0
13	sle	Combination	-10,071	-1,007	2,836	0	0	0
13	slu	Combination	-14,876	-1,487	4,189	0	0	0
18	DEAD	LinStatic	-1,301	-0,132	0,338	0	0	0
18	acc	LinStatic	-7,529	-0,761	1,953	0	0	0
18	pietra	LinStatic	-2,5	-0,253	0,648	0	0	0
18	sle_acc	Combination	-7,529	-0,761	1,953	0	0	0
18	sle	Combination	-11,33	-1,145	2,939	0	0	0
18	slu	Combination	-16,735	-1,692	4,341	0	0	0
34	DEAD	LinStatic	0,268	-0,572	0,932	0	0	0
34	acc	LinStatic	1,55	-3,311	5,395	0	0	0
34	pietra	LinStatic	0,515	-1,099	1,791	0	0	0
34	sle_acc	Combination	1,55	-3,311	5,395	0	0	0
34	sle	Combination	2,332	-4,983	8,119	0	0	0
34	slu	Combination	3,444	-7,359	11,992	0	0	0
35	DEAD	LinStatic	-0,164	1,443	0,361	0	0	0
35	acc	LinStatic	-0,952	8,351	2,087	0	0	0
35	pietra	LinStatic	-0,316	2,773	0,693	0	0	0
35	sle_acc	Combination	-0,952	8,351	2,087	0	0	0
35	sle	Combination	-1,432	12,566	3,141	0	0	0
35	slu	Combination	-2,115	18,561	4,639	0	0	0
37	DEAD	LinStatic	-0,231	0,85	1,101	0	0	0
37	acc	LinStatic	-1,339	4,921	6,371	0	0	0
37	pietra	LinStatic	-0,445	1,634	2,115	0	0	0
37	sle_acc	Combination	-1,339	4,921	6,371	0	0	0
37	sle	Combination	-2,015	7,405	9,588	0	0	0
37	slu	Combination	-2,976	10,937	14,162	0	0	0
39	DEAD	LinStatic	-0,002729	-1,197	0,351	0	0	0
39	acc	LinStatic	-0,016	-6,925	2,033	0	0	0
39	pietra	LinStatic	-0,005243	-2,299	0,675	0	0	0
39	sle_acc	Combination	-0,016	-6,925	2,033	0	0	0
39	sle	Combination	-0,024	-10,422	3,06	0	0	0
39	slu	Combination	-0,035	-15,393	4,519	0	0	0

**TABLE: Element Joint Forces - Frames**

Frame	Joint	OutputCase	CaseType	F1	F2	F3	M1	M2	M3	FrameElem
Text	Text	Text	Text	KN	KN	KN	KN-m	KN-m	KN-m	Text
1	5	DEAD	LinStatic	0,002729	1,197	0,002569	-0,1395	2,602E-17	-0,0022	6
1	6	DEAD	LinStatic	-0,002729	-1,197	0,13	0,1204	-2,602E-17	0,0014	6
1	5	acc	LinStatic	0,016	6,925	0,015	-0,8073	1,527E-16	-0,0126	6
1	6	acc	LinStatic	-0,016	-6,925	0,753	0,6966	-1,527E-16	0,0079	6
1	5	pietra	LinStatic	0,005243	2,299	0,004935	-0,2681	4,857E-17	-0,0042	6
1	6	pietra	LinStatic	-0,005243	-2,299	0,25	0,2313	-4,857E-17	0,0026	6
1	5	sle_acc	Combination	0,016	6,925	0,015	-0,8073	1,527E-16	-0,0126	6
1	6	sle_acc	Combination	-0,016	-6,925	0,753	0,6966	-1,527E-16	0,0079	6
1	5	sle	Combination	0,024	10,422	0,022	-1,2149	2,272E-16	-0,019	6
1	6	sle	Combination	-0,024	-10,422	1,133	1,0482	-2,272E-16	0,0119	6
1	5	slu	Combination	0,035	15,393	0,033	-1,7944	3,357E-16	-0,0281	6
1	6	slu	Combination	-0,035	-15,393	1,674	1,5483	-3,357E-16	0,0175	6
2	6	DEAD	LinStatic	0,002729	1,197	-0,13	-0,1204	2,658E-17	-0,0014	7
2	39	DEAD	LinStatic	-0,002729	-1,197	0,351	-3,123E-17	-5,554E-19	1,11E-16	7
2	6	acc	LinStatic	0,016	6,925	-0,753	-0,6966	1,616E-16	-0,0079	7
2	39	acc	LinStatic	-0,016	-6,925	2,033	-1,776E-15	-8,974E-18	4,441E-16	7
2	6	pietra	LinStatic	0,005243	2,299	-0,25	-0,2313	5,158E-17	-0,0026	7
2	39	pietra	LinStatic	-0,005243	-2,299	0,675	2,29E-16	4,626E-19	2,22E-16	7
2	6	sle_acc	Combination	0,016	6,925	-0,753	-0,6966	1,616E-16	-0,0079	7
2	39	sle_acc	Combination	-0,016	-6,925	2,033	-1,776E-15	-8,974E-18	4,441E-16	7
2	6	sle	Combination	0,024	10,422	-1,133	-1,0482	2,398E-16	-0,0119	7
2	39	sle	Combination	-0,024	-10,422	3,06	-1,579E-15	-9,067E-18	7,772E-16	7
2	6	slu	Combination	0,035	15,393	-1,674	-1,5483	3,544E-16	-0,0175	7
2	39	slu	Combination	-0,035	-15,393	4,519	-2,362E-15	-1,349E-17	1,144E-15	7
3	37	DEAD	LinStatic	-0,231	0,85	1,101	-6,492E-16	0	-4,987E-18	8
3	8	DEAD	LinStatic	0,231	-0,85	-1,013	0,2114	0	0,0463	8
3	37	acc	LinStatic	-1,339	4,921	6,371	5,378E-17	0	1,041E-17	8
3	8	acc	LinStatic	1,339	-4,921	-5,859	1,2231	0	0,2678	8
3	37	pietra	LinStatic	-0,445	1,634	2,115	1,422E-15	0	7,806E-18	8
3	8	pietra	LinStatic	0,445	-1,634	-1,945	0,4061	0	0,0889	8
3	37	sle_acc	Combination	-1,339	4,921	6,371	5,378E-17	0	1,041E-17	8
3	8	sle_acc	Combination	1,339	-4,921	-5,859	1,2231	0	0,2678	8
3	37	sle	Combination	-2,015	7,405	9,588	8,266E-16	0	1,323E-17	8
3	8	sle	Combination	2,015	-7,405	-8,817	1,8405	0	0,403	8
3	37	slu	Combination	-2,976	10,937	14,162	1,37E-15	0	2,084E-17	8
3	8	slu	Combination	2,976	-10,937	-13,024	2,7185	0	0,5952	8
4	8	DEAD	LinStatic	-0,231	0,85	1,013	-0,2114	-1,589E-18	-0,0463	9
4	11	DEAD	LinStatic	0,231	-0,85	-0,88	0,4953	-2,092E-16	0,1157	9
4	8	acc	LinStatic	-1,339	4,921	5,859	-1,2231	-7,272E-18	-0,2678	9
4	11	acc	LinStatic	1,339	-4,921	-5,091	2,8657	-1,214E-15	0,6695	9
4	8	pietra	LinStatic	-0,445	1,634	1,945	-0,4061	2,22E-18	-0,0889	9
4	11	pietra	LinStatic	0,445	-1,634	-1,69	0,9515	-4,047E-16	0,2223	9
4	8	sle_acc	Combination	-1,339	4,921	5,859	-1,2231	-7,272E-18	-0,2678	9
4	11	sle_acc	Combination	1,339	-4,921	-5,091	2,8657	-1,214E-15	0,6695	9
4	8	sle	Combination	-2,015	7,405	8,817	-1,8405	-6,64E-18	-0,403	9
4	11	sle	Combination	2,015	-7,405	-7,662	4,3124	-1,828E-15	1,0075	9
4	8	slu	Combination	-2,976	10,937	13,024	-2,7185	-9,643E-18	-0,5952	9
4	11	slu	Combination	2,976	-10,937	-11,317	6,3695	-2,7E-15	1,4881	9
5	11	DEAD	LinStatic	0,002729	1,197	0,731	-0,4031	0,0019	-0,0063	10
5	5	DEAD	LinStatic	-0,002729	-1,197	-0,002569	0,1395	-3,45E-17	0,0022	10
5	11	acc	LinStatic	0,016	6,925	4,231	-2,3321	0,0107	-0,0363	10
5	5	acc	LinStatic	-0,016	-6,925	-0,015	0,8073	-3,901E-17	0,0126	10
5	11	pietra	LinStatic	0,005243	2,299	1,405	-0,7743	0,0036	-0,0121	10
5	5	pietra	LinStatic	-0,005243	-2,299	-0,004935	0,2681	-1,295E-17	0,0042	10
5	11	sle_acc	Combination	0,016	6,925	4,231	-2,3321	0,0107	-0,0363	10
5	5	sle_acc	Combination	-0,016	-6,925	-0,015	0,8073	-3,901E-17	0,0126	10
5	11	sle	Combination	0,024	10,422	6,367	-3,5095	0,0162	-0,0547	10
5	5	sle	Combination	-0,024	-10,422	-0,022	1,2149	-8,646E-17	0,019	10
5	11	slu	Combination	0,035	15,393	9,404	-5,1837	0,0239	-0,0807	10
5	5	slu	Combination	-0,035	-15,393	-0,033	1,7944	-1,228E-16	0,0281	10
6	11	DEAD	LinStatic	-1,157	-0,116	0,028	-4,857E-17	-0,119	0,0925	11
6	12	DEAD	LinStatic	1,157	0,116	0,104	4,857E-17	0,1076	-0,0578	11

6	11	acc	LinStatic	-6,693	-0,669	0,163	-2,845E-16	-0,6885	0,5354	11
6	12	acc	LinStatic	6,693	0,669	0,605	2,845E-16	0,6223	-0,3346	11
6	11	pietra	LinStatic	-2,222	-0,222	0,054	-9,368E-17	-0,2286	0,1778	11
6	12	pietra	LinStatic	2,222	0,222	0,201	9,368E-17	0,2066	-0,1111	11
6	11	sle_acc	Combination	-6,693	-0,669	0,163	-2,845E-16	-0,6885	0,5354	11
6	12	sle_acc	Combination	6,693	0,669	0,605	2,845E-16	0,6223	-0,3346	11
6	11	sle	Combination	-10,071	-1,007	0,246	-4,267E-16	-1,0361	0,8057	11
6	12	sle	Combination	10,071	1,007	0,91	4,267E-16	0,9365	-0,5035	11
6	11	slu	Combination	-14,876	-1,487	0,363	-6,304E-16	-1,5304	1,19	11
6	12	slu	Combination	14,876	1,487	1,344	6,304E-16	1,3832	-0,7437	11
7	12	DEAD	LinStatic	-1,157	-0,116	-0,104	-5,035E-17	-0,1076	0,0578	12
7	13	DEAD	LinStatic	1,157	0,116	0,326	2,579E-18	2,845E-16	-1,388E-17	12
7	12	acc	LinStatic	-6,693	-0,669	-0,605	-2,758E-16	-0,6223	0,3346	12
7	13	acc	LinStatic	6,693	0,669	1,885	1,046E-17	3,109E-15	0	12
7	12	pietra	LinStatic	-2,222	-0,222	-0,201	-9,065E-17	-0,2066	0,1111	12
7	13	pietra	LinStatic	2,222	0,222	0,626	2,746E-19	-6,939E-17	-2,776E-17	12
7	12	sle_acc	Combination	-6,693	-0,669	-0,605	-2,758E-16	-0,6223	0,3346	12
7	13	sle_acc	Combination	6,693	0,669	1,885	1,046E-17	3,109E-15	0	12
7	12	sle	Combination	-10,071	-1,007	-0,91	-4,168E-16	-0,9365	0,5035	12
7	13	sle	Combination	10,071	1,007	2,836	1,331E-17	3,324E-15	-4,163E-17	12
7	12	slu	Combination	-14,876	-1,487	-1,344	-6,151E-16	-1,3832	0,7437	12
7	13	slu	Combination	14,876	1,487	4,189	1,945E-17	4,929E-15	-5,967E-17	12
8	9	DEAD	LinStatic	-0,557	-0,434	1,022	0,0034	1,839E-16	0,0355	13
8	15	DEAD	LinStatic	0,557	0,434	-0,934	-0,0034	0,1956	0,0514	13
8	9	acc	LinStatic	-3,22	-2,513	5,916	0,0195	-4,821E-15	0,2052	13
8	15	acc	LinStatic	3,22	2,513	-5,404	-0,0195	1,132	0,2974	13
8	9	pietra	LinStatic	-1,069	-0,834	1,964	0,0065	-1,821E-17	0,0681	13
8	15	pietra	LinStatic	1,069	0,834	-1,794	-0,0065	0,3758	0,0987	13
8	9	sle_acc	Combination	-3,22	-2,513	5,916	0,0195	-4,821E-15	0,2052	13
8	15	sle_acc	Combination	3,22	2,513	-5,404	-0,0195	1,132	0,2974	13
8	9	sle	Combination	-4,846	-3,781	8,903	0,0293	-4,655E-15	0,3087	13
8	15	sle	Combination	4,846	3,781	-8,132	-0,0293	1,7035	0,4475	13
8	9	slu	Combination	-7,157	-5,585	13,149	0,0433	-7,019E-15	0,456	13
8	15	slu	Combination	7,157	5,585	-12,011	-0,0433	2,5161	0,661	13
9	15	DEAD	LinStatic	-0,557	-0,434	0,934	0,0034	-0,1956	-0,0514	14
9	28	DEAD	LinStatic	0,557	0,434	-0,801	-0,0034	0,4559	0,1817	14
9	15	acc	LinStatic	-3,22	-2,513	5,404	0,0195	-1,132	-0,2974	14
9	28	acc	LinStatic	3,22	2,513	-4,636	-0,0195	2,6379	1,0512	14
9	15	pietra	LinStatic	-1,069	-0,834	1,794	0,0065	-0,3758	-0,0987	14
9	28	pietra	LinStatic	1,069	0,834	-1,539	-0,0065	0,8759	0,349	14
9	15	sle_acc	Combination	-3,22	-2,513	5,404	0,0195	-1,132	-0,2974	14
9	28	sle_acc	Combination	3,22	2,513	-4,636	-0,0195	2,6379	1,0512	14
9	15	sle	Combination	-4,846	-3,781	8,132	0,0293	-1,7035	-0,4475	14
9	28	sle	Combination	4,846	3,781	-6,976	-0,0293	3,9697	1,5819	14
9	15	slu	Combination	-7,157	-5,585	12,011	0,0433	-2,5161	-0,661	14
9	28	slu	Combination	7,157	5,585	-10,304	-0,0433	5,8634	2,3366	14
10	28	DEAD	LinStatic	-0,923	0,231	0,608	-0,0647	-0,3786	-0,1442	15
10	11	DEAD	LinStatic	0,923	-0,231	0,12	-0,0922	0,1171	-0,202	15
10	28	acc	LinStatic	-5,338	1,335	3,519	-0,3746	-2,1907	-0,8346	15
10	11	acc	LinStatic	5,338	-1,335	0,697	-0,5335	0,6778	-1,1685	15
10	28	pietra	LinStatic	-1,772	0,443	1,168	-0,1244	-0,7274	-0,2771	15
10	11	pietra	LinStatic	1,772	-0,443	0,231	-0,1771	0,225	-0,388	15
10	28	sle_acc	Combination	-5,338	1,335	3,519	-0,3746	-2,1907	-0,8346	15
10	11	sle_acc	Combination	5,338	-1,335	0,697	-0,5335	0,6778	-1,1685	15
10	28	sle	Combination	-8,033	2,01	5,296	-0,5637	-3,2968	-1,2559	15
10	11	sle	Combination	8,033	-2,01	1,049	-0,8029	1,02	-1,7585	15
10	28	slu	Combination	-11,864	2,968	7,822	-0,8325	-4,8694	-1,8551	15
10	11	slu	Combination	11,864	-2,968	1,549	-1,1859	1,5065	-2,5973	15
11	28	DEAD	LinStatic	0,164	-1,443	-0,006751	0,147	-1,836E-17	0,1316	16
11	29	DEAD	LinStatic	-0,164	1,443	0,139	-0,125	1,013E-18	-0,0822	16
11	28	acc	LinStatic	0,952	-8,351	-0,039	0,8504	-9,681E-17	0,7613	16
11	29	acc	LinStatic	-0,952	8,351	0,807	-0,7235	-3,331E-19	-0,4758	16
11	28	pietra	LinStatic	0,316	-2,773	-0,013	0,2824	-2,998E-17	0,2528	16
11	29	pietra	LinStatic	-0,316	2,773	0,268	-0,2402	2,22E-18	-0,158	16
11	28	sle_acc	Combination	0,952	-8,351	-0,039	0,8504	-9,681E-17	0,7613	16

11	29	sle_acc	Combination	-0,952	8,351	0,807	-0,7235	-3,331E-19	-0,4758	16
11	28	sle	Combination	1,432	-12,566	-0,059	1,2798	-1,451E-16	1,1456	16
11	29	sle	Combination	-1,432	12,566	1,215	-1,0888	2,901E-18	-0,716	16
11	28	slu	Combination	2,115	-18,561	-0,087	1,8903	-2,141E-16	1,6922	16
11	29	slu	Combination	-2,115	18,561	1,794	-1,6082	4,149E-18	-1,0576	16
12	29	DEAD	LinStatic	0,164	-1,443	-0,139	0,125	0	0,0822	17
12	35	DEAD	LinStatic	-0,164	1,443	0,361	-2,845E-16	0	0	17
12	29	acc	LinStatic	0,952	-8,351	-0,807	0,7235	-3,469E-18	0,4758	17
12	35	acc	LinStatic	-0,952	8,351	2,087	-1,332E-15	3,469E-18	0	17
12	29	pietra	LinStatic	0,316	-2,773	-0,268	0,2402	0	0,158	17
12	35	pietra	LinStatic	-0,316	2,773	0,693	-1,263E-15	0	-2,776E-17	17
12	29	sle_acc	Combination	0,952	-8,351	-0,807	0,7235	-3,469E-18	0,4758	17
12	35	sle_acc	Combination	-0,952	8,351	2,087	-1,332E-15	3,469E-18	0	17
12	29	sle	Combination	1,432	-12,566	-1,215	1,0888	-3,469E-18	0,716	17
12	35	sle	Combination	-1,432	12,566	3,141	-2,88E-15	3,469E-18	-2,776E-17	17
12	29	slu	Combination	2,115	-18,561	-1,794	1,6082	-5,204E-18	1,0576	17
12	35	slu	Combination	-2,115	18,561	4,639	-4,263E-15	5,204E-18	-4,163E-17	17
13	34	DEAD	LinStatic	0,268	-0,572	0,932	5,375E-16	1,832E-18	1,518E-18	18
13	24	DEAD	LinStatic	-0,268	0,572	-0,844	-0,1776	-1,996E-16	0,0536	18
13	34	acc	LinStatic	1,55	-3,311	5,395	-2,777E-15	1,134E-17	0	18
13	24	acc	LinStatic	-1,55	3,311	-4,883	-1,0278	-1,149E-15	0,3099	18
13	34	pietra	LinStatic	0,515	-1,099	1,791	-1,106E-16	3,793E-18	9,975E-18	18
13	24	pietra	LinStatic	-0,515	1,099	-1,621	-0,3413	-3,837E-16	0,1029	18
13	34	sle_acc	Combination	1,55	-3,311	5,395	-2,777E-15	1,134E-17	0	18
13	24	sle_acc	Combination	-1,55	3,311	-4,883	-1,0278	-1,149E-15	0,3099	18
13	34	sle	Combination	2,332	-4,983	8,119	-2,35E-15	1,697E-17	1,149E-17	18
13	24	sle	Combination	-2,332	4,983	-7,348	-1,5467	-1,733E-15	0,4664	18
13	34	slu	Combination	3,444	-7,359	11,992	-3,633E-15	2,509E-17	1,694E-17	18
13	24	slu	Combination	-3,444	7,359	-10,854	-2,2846	-2,559E-15	0,6889	18
14	24	DEAD	LinStatic	0,268	-0,572	0,844	0,1776	1,973E-16	-0,0536	19
14	14	DEAD	LinStatic	-0,268	0,572	-0,711	-0,4109	-1,114E-16	0,1339	19
14	24	acc	LinStatic	1,55	-3,311	4,883	1,0278	1,149E-15	-0,3099	19
14	14	acc	LinStatic	-1,55	3,311	-4,115	-2,3775	-6,455E-16	0,7748	19
14	24	pietra	LinStatic	0,515	-1,099	1,621	0,3413	3,805E-16	-0,1029	19
14	14	pietra	LinStatic	-0,515	1,099	-1,366	-0,7894	-2,14E-16	0,2573	19
14	24	sle_acc	Combination	1,55	-3,311	4,883	1,0278	1,149E-15	-0,3099	19
14	14	sle_acc	Combination	-1,55	3,311	-4,115	-2,3775	-6,455E-16	0,7748	19
14	24	sle	Combination	2,332	-4,983	7,348	1,5467	1,726E-15	-0,4664	19
14	14	sle	Combination	-2,332	4,983	-6,193	-3,5779	-9,709E-16	1,166	19
14	24	slu	Combination	3,444	-7,359	10,854	2,2846	2,55E-15	-0,6889	19
14	14	slu	Combination	-3,444	7,359	-9,147	-5,2846	-1,434E-15	1,7222	19
15	14	DEAD	LinStatic	-0,202	-0,778	0,529	0,3611	-0,0597	-0,1333	20
15	28	DEAD	LinStatic	0,202	0,778	0,2	-0,0789	-0,0773	-0,169	20
15	14	acc	LinStatic	-1,166	-4,502	3,06	2,0895	-0,3457	-0,7711	20
15	28	acc	LinStatic	1,166	4,502	1,156	-0,4564	-0,4472	-0,9779	20
15	14	pietra	LinStatic	-0,387	-1,495	1,016	0,6938	-0,1148	-0,256	20
15	28	pietra	LinStatic	0,387	1,495	0,384	-0,1515	-0,1485	-0,3247	20
15	14	sle_acc	Combination	-1,166	-4,502	3,06	2,0895	-0,3457	-0,7711	20
15	28	sle_acc	Combination	1,166	4,502	1,156	-0,4564	-0,4472	-0,9779	20
15	14	sle	Combination	-1,755	-6,776	4,606	3,1444	-0,5202	-1,1604	20
15	28	sle	Combination	1,755	6,776	1,739	-0,6869	-0,6729	-1,4716	20
15	14	slu	Combination	-2,592	-10,008	6,803	4,6443	-0,7684	-1,7139	20
15	28	slu	Combination	2,592	10,008	2,569	-1,0145	-0,994	-2,1737	20
16	14	DEAD	LinStatic	1,301	0,132	0,016	0	0,1285	0,1052	1
16	16	DEAD	LinStatic	-1,301	-0,132	0,116	0	-0,1135	-0,0658	1
16	14	acc	LinStatic	7,529	0,761	0,095	0	0,7433	0,6088	1
16	16	acc	LinStatic	-7,529	-0,761	0,673	0	-0,6565	-0,3805	1
16	14	pietra	LinStatic	2,5	0,253	0,032	0	0,2468	0,2021	1
16	16	pietra	LinStatic	-2,5	-0,253	0,223	0	-0,218	-0,1263	1
16	14	sle_acc	Combination	7,529	0,761	0,095	0	0,7433	0,6088	1
16	16	sle_acc	Combination	-7,529	-0,761	0,673	0	-0,6565	-0,3805	1
16	14	sle	Combination	11,33	1,145	0,143	0	1,1185	0,9162	1
16	16	sle	Combination	-11,33	-1,145	1,013	0	-0,988	-0,5726	1
16	14	slu	Combination	16,735	1,692	0,211	0	1,6521	1,3532	1
16	16	slu	Combination	-16,735	-1,692	1,496	0	-1,4593	-0,8458	1

17	16	DEAD	LinStatic	1,301	0,132	-0,116	0	0,1135	0,0658	2
17	18	DEAD	LinStatic	-1,301	-0,132	0,338	0	-6,245E-17		0 2
17	16	acc	LinStatic	7,529	0,761	-0,673	0	0,6565	0,3805	2
17	18	acc	LinStatic	-7,529	-0,761	1,953	0	-1,332E-15	-1,11E-16	2
17	16	pietra	LinStatic	2,5	0,253	-0,223	0	0,218	0,1263	2
17	18	pietra	LinStatic	-2,5	-0,253	0,648	0	-3,747E-16	-2,776E-17	2
17	16	sle_acc	Combination	7,529	0,761	-0,673	0	0,6565	0,3805	2
17	18	sle_acc	Combination	-7,529	-0,761	1,953	0	-1,332E-15	-1,11E-16	2
17	16	sle	Combination	11,33	1,145	-1,013	0	0,988	0,5726	2
17	18	sle	Combination	-11,33	-1,145	2,939	0	-1,769E-15	-1,388E-16	2
17	16	slu	Combination	16,735	1,692	-1,496	0	1,4593	0,8458	2
17	18	slu	Combination	-16,735	-1,692	4,341	0	-2,642E-15	-2,082E-16	2
18	1	DEAD	LinStatic	0,832	-0,074	0,784	0,0007919	2,047E-16	-0,0429	3
18	19	DEAD	LinStatic	-0,832	0,074	-0,696	-0,0007919	-0,148	0,028	3
18	1	acc	LinStatic	4,814	-0,43	4,536	0,0046	1,712E-15	-0,2482	3
18	19	acc	LinStatic	-4,814	0,43	-4,024	-0,0046	-0,8561	0,1622	3
18	1	pietra	LinStatic	1,598	-0,143	1,506	0,0015	4,623E-16	-0,0824	3
18	19	pietra	LinStatic	-1,598	0,143	-1,336	-0,0015	-0,2842	0,0538	3
18	1	sle_acc	Combination	4,814	-0,43	4,536	0,0046	1,712E-15	-0,2482	3
18	19	sle_acc	Combination	-4,814	0,43	-4,024	-0,0046	-0,8561	0,1622	3
18	1	sle	Combination	7,244	-0,648	6,827	0,0069	2,379E-15	-0,3736	3
18	19	sle	Combination	-7,244	0,648	-6,056	-0,0069	-1,2883	0,244	3
18	1	slu	Combination	10,699	-0,957	10,083	0,0102	3,528E-15	-0,5517	3
18	19	slu	Combination	-10,699	0,957	-8,945	-0,0102	-1,9029	0,3604	3
19	19	DEAD	LinStatic	0,832	-0,074	0,696	0,0007919	0,148	-0,028	4
19	3	DEAD	LinStatic	-0,832	0,074	-0,563	-0,0007919	-0,3367	0,0057	4
19	19	acc	LinStatic	4,814	-0,43	4,024	0,0046	0,8561	-0,1622	4
19	3	acc	LinStatic	-4,814	0,43	-3,256	-0,0046	-1,9482	0,033	4
19	19	pietra	LinStatic	1,598	-0,143	1,336	0,0015	0,2842	-0,0538	4
19	3	pietra	LinStatic	-1,598	0,143	-1,081	-0,0015	-0,6469	0,011	4
19	19	sle_acc	Combination	4,814	-0,43	4,024	0,0046	0,8561	-0,1622	4
19	3	sle_acc	Combination	-4,814	0,43	-3,256	-0,0046	-1,9482	0,033	4
19	19	sle	Combination	7,244	-0,648	6,056	0,0069	1,2883	-0,244	4
19	3	sle	Combination	-7,244	0,648	-4,901	-0,0069	-2,9318	0,0497	4
19	19	slu	Combination	10,699	-0,957	8,945	0,0102	1,9029	-0,3604	4
19	3	slu	Combination	-10,699	0,957	-7,238	-0,0102	-4,3304	0,0734	4
20	3	DEAD	LinStatic	0,832	-0,074	0,563	0,0007919	0,3367	-0,0057	5
20	14	DEAD	LinStatic	-0,832	0,074	0,166	0,0498	-0,0687	-0,1059	5
20	3	acc	LinStatic	4,814	-0,43	3,256	0,0046	1,9482	-0,033	5
20	14	acc	LinStatic	-4,814	0,43	0,96	0,2881	-0,3976	-0,6125	5
20	3	pietra	LinStatic	1,598	-0,143	1,081	0,0015	0,6469	-0,011	5
20	14	pietra	LinStatic	-1,598	0,143	0,319	0,0957	-0,132	-0,2034	5
20	3	sle_acc	Combination	4,814	-0,43	3,256	0,0046	1,9482	-0,033	5
20	14	sle_acc	Combination	-4,814	0,43	0,96	0,2881	-0,3976	-0,6125	5
20	3	sle	Combination	7,244	-0,648	4,901	0,0069	2,9318	-0,0497	5
20	14	sle	Combination	-7,244	0,648	1,444	0,4335	-0,5983	-0,9218	5
20	3	slu	Combination	10,699	-0,957	7,238	0,0102	4,3304	-0,0734	5
20	14	slu	Combination	-10,699	0,957	2,133	0,6403	-0,8837	-1,3615	5



**TABLE: Element Forces - Frames**

Frame	Station	OutputCase	CaseType	P	V2	V3	T	M2	M3	FrameElem	ElemStation
Text	m	Text	Text	KN	KN	KN	KN-m	KN-m	KN-m	Text	m
1	0	DEAD	LinStatic	-1,197	-0,002569	-0,002729	-2,602E-17	-0,0022	0,1395	1-1	0
1	0,3	DEAD	LinStatic	-1,197	0,13	-0,002729	-2,602E-17	-0,0014	0,1204	1-1	0,3
1	0	acc	LinStatic	-6,925	-0,015	-0,016	-1,527E-16	-0,0126	0,8073	1-1	0
1	0,3	acc	LinStatic	-6,925	0,753	-0,016	-1,527E-16	-0,0079	0,6966	1-1	0,3
1	0	pietra	LinStatic	-2,299	-0,004935	-0,005243	-4,857E-17	-0,0042	0,2681	1-1	0
1	0,3	pietra	LinStatic	-2,299	0,25	-0,005243	-4,857E-17	-0,0026	0,2313	1-1	0,3
1	0	sle_acc	Combination	-6,925	-0,015	-0,016	-1,527E-16	-0,0126	0,8073	1-1	0
1	0,3	sle_acc	Combination	-6,925	0,753	-0,016	-1,527E-16	-0,0079	0,6966	1-1	0,3
1	0	sle	Combination	-10,422	-0,022	-0,024	-2,272E-16	-0,019	1,2149	1-1	0
1	0,3	sle	Combination	-10,422	1,133	-0,024	-2,272E-16	-0,0119	1,0482	1-1	0,3
1	0	slu	Combination	-15,393	-0,033	-0,035	-3,357E-16	-0,0281	1,7944	1-1	0
1	0,3	slu	Combination	-15,393	1,674	-0,035	-3,357E-16	-0,0175	1,5483	1-1	0,3
2	0	DEAD	LinStatic	-1,197	0,13	-0,002729	0	-0,0014	0,1204	2-1	0
2	0,5	DEAD	LinStatic	-1,197	0,351	-0,002729	0	-5,551E-17	4,718E-16	2-1	0,5
2	0	acc	LinStatic	-6,925	0,753	-0,016	-6,939E-18	-0,0079	0,6966	2-1	0
2	0,5	acc	LinStatic	-6,925	2,033	-0,016	-6,939E-18	-4,441E-16	-2,387E-15	2-1	0,5
2	0	pietra	LinStatic	-2,299	0,25	-0,005243	0	-0,0026	0,2313	2-1	0
2	0,5	pietra	LinStatic	-2,299	0,675	-0,005243	0	-5,551E-17	1,804E-16	2-1	0,5
2	0	sle_acc	Combination	-6,925	0,753	-0,016	-6,939E-18	-0,0079	0,6966	2-1	0
2	0,5	sle_acc	Combination	-6,925	2,033	-0,016	-6,939E-18	-4,441E-16	-2,387E-15	2-1	0,5
2	0	sle	Combination	-10,422	1,133	-0,024	-6,939E-18	-0,0119	1,0482	2-1	0
2	0,5	sle	Combination	-10,422	3,06	-0,024	-6,939E-18	-5,551E-16	-1,735E-15	2-1	0,5
2	0	slu	Combination	-15,393	1,674	-0,035	-1,041E-17	-0,0175	1,5483	2-1	0
2	0,5	slu	Combination	-15,393	4,519	-0,035	-1,041E-17	-8,216E-16	-2,696E-15	2-1	0,5
3	0	DEAD	LinStatic	-0,85	-1,101	0,231	0	-3,469E-18	8,882E-16	3-1	0
3	0,2	DEAD	LinStatic	-0,85	-1,013	0,231	0	-0,0463	0,2114	3-1	0,2
3	0	acc	LinStatic	-4,921	-6,371	1,339	0	0	0	3-1	0
3	0,2	acc	LinStatic	-4,921	-5,859	1,339	0	-0,2678	1,2231	3-1	0,2
3	0	pietra	LinStatic	-1,634	-2,115	0,445	0	6,939E-18	-1,776E-15	3-1	0
3	0,2	pietra	LinStatic	-1,634	-1,945	0,445	0	-0,0889	0,4061	3-1	0,2
3	0	sle_acc	Combination	-4,921	-6,371	1,339	0	0	0	3-1	0
3	0,2	sle_acc	Combination	-4,921	-5,859	1,339	0	-0,2678	1,2231	3-1	0,2
3	0	sle	Combination	-7,405	-9,588	2,015	0	3,469E-18	-8,882E-16	3-1	0
3	0,2	sle	Combination	-7,405	-8,817	2,015	0	-0,403	1,8405	3-1	0,2
3	0	slu	Combination	-10,937	-14,162	2,976	0	5,898E-18	-1,51E-15	3-1	0
3	0,2	slu	Combination	-10,937	-13,024	2,976	0	-0,5952	2,7185	3-1	0,2
4	0	DEAD	LinStatic	-0,85	-1,013	0,231	1,579E-16	-0,0463	0,2114	4-1	0
4	0,3	DEAD	LinStatic	-0,85	-0,88	0,231	1,579E-16	-0,1157	0,4953	4-1	0,3
4	0	acc	LinStatic	-4,921	-5,859	1,339	9,021E-16	-0,2678	1,2231	4-1	0
4	0,3	acc	LinStatic	-4,921	-5,091	1,339	9,021E-16	-0,6695	2,8657	4-1	0,3
4	0	pietra	LinStatic	-1,634	-1,945	0,445	2,984E-16	-0,0889	0,4061	4-1	0
4	0,3	pietra	LinStatic	-1,634	-1,69	0,445	2,984E-16	-0,2223	0,9515	4-1	0,3
4	0	sle_acc	Combination	-4,921	-5,859	1,339	9,021E-16	-0,2678	1,2231	4-1	0
4	0,3	sle_acc	Combination	-4,921	-5,091	1,339	9,021E-16	-0,6695	2,8657	4-1	0,3
4	0	sle	Combination	-7,405	-8,817	2,015	1,358E-15	-0,403	1,8405	4-1	0
4	0,3	sle	Combination	-7,405	-7,662	2,015	1,358E-15	-1,0075	4,3124	4-1	0,3
4	0	slu	Combination	-10,937	-13,024	2,976	2,006E-15	-0,5952	2,7185	4-1	0
4	0,3	slu	Combination	-10,937	-11,317	2,976	2,006E-15	-1,4881	6,3695	4-1	0,3
5	0	DEAD	LinStatic	-1,392	-0,172	-0,002729	0,0009014	-0,0065	0,4031	5-1	0
5	0,82347	DEAD	LinStatic	-1,242	0,16	-0,002729	0,0009014	-0,0042	0,4079	5-1	0,82347
5	1,64694	DEAD	LinStatic	-1,091	0,492	-0,002729	0,0009014	-0,002	0,1395	5-1	1,64694
5	0	acc	LinStatic	-8,054	-0,994	-0,016	0,0052	-0,0375	2,3321	5-1	0
5	0,82347	acc	LinStatic	-7,184	0,926	-0,016	0,0052	-0,0245	2,3602	5-1	0,82347
5	1,64694	acc	LinStatic	-6,314	2,846	-0,016	0,0052	-0,0115	0,8073	5-1	1,64694
5	0	pietra	LinStatic	-2,674	-0,33	-0,005243	0,0017	-0,0125	0,7743	5-1	0
5	0,82347	pietra	LinStatic	-2,385	0,307	-0,005243	0,0017	-0,0081	0,7837	5-1	0,82347
5	1,64694	pietra	LinStatic	-2,096	0,945	-0,005243	0,0017	-0,0038	0,2681	5-1	1,64694
5	0	sle_acc	Combination	-8,054	-0,994	-0,016	0,0052	-0,0375	2,3321	5-1	0
5	0,82347	sle_acc	Combination	-7,184	0,926	-0,016	0,0052	-0,0245	2,3602	5-1	0,82347
5	1,64694	sle_acc	Combination	-6,314	2,846	-0,016	0,0052	-0,0115	0,8073	5-1	1,64694
5	0	sle	Combination	-12,121	-1,496	-0,024	0,0078	-0,0564	3,5095	5-1	0
5	0,82347	sle	Combination	-10,811	1,393	-0,024	0,0078	-0,0369	3,5518	5-1	0,82347
5	1,64694	sle	Combination	-9,501	4,283	-0,024	0,0078	-0,0173	1,2149	5-1	1,64694
5	0	slu	Combination	-17,903	-2,21	-0,035	0,0116	-0,0834	5,1837	5-1	0
5	0,82347	slu	Combination	-15,968	2,058	-0,035	0,0116	-0,0545	5,2462	5-1	0,82347
5	1,64694	slu	Combination	-14,033	6,326	-0,035	0,0116	-0,0256	1,7944	5-1	1,64694
6	0	DEAD	LinStatic	-1,157	-0,028	0,116	-4,857E-17	0,0925	0,119	6-1	0
6	0,3	DEAD	LinStatic	-1,157	0,104	0,116	-4,857E-17	0,0578	0,1076	6-1	0,3
6	0	acc	LinStatic	-6,693	-0,163	0,669	-2,845E-16	0,5354	0,6885	6-1	0

6	0,3 acc	LinStatic	-6,693	0,605	0,669	-2,845E-16	0,3346	0,6223 6-1	0,3
6	0 pietra	LinStatic	-2,222	-0,054	0,222	-9,368E-17	0,1778	0,2286 6-1	0
6	0,3 pietra	LinStatic	-2,222	0,201	0,222	-9,368E-17	0,1111	0,2066 6-1	0,3
6	0 sle_acc	Combination	-6,693	-0,163	0,669	-2,845E-16	0,5354	0,6885 6-1	0
6	0,3 sle_acc	Combination	-6,693	0,605	0,669	-2,845E-16	0,3346	0,6223 6-1	0,3
6	0 sle	Combination	-10,071	-0,246	1,007	-4,267E-16	0,8057	1,0361 6-1	0
6	0,3 sle	Combination	-10,071	0,91	1,007	-4,267E-16	0,5035	0,9365 6-1	0,3
6	0 slu	Combination	-14,876	-0,363	1,487	-6,304E-16	1,19	1,5304 6-1	0
6	0,3 slu	Combination	-14,876	1,344	1,487	-6,304E-16	0,7437	1,3832 6-1	0,3
7	0 DEAD	LinStatic	-1,157	0,104	0,116	-1,735E-18	0,0578	0,1076 7-1	0
7	0,5 DEAD	LinStatic	-1,157	0,326	0,116	-1,735E-18	-6,939E-18	4,718E-16 7-1	0,5
7	0 acc	LinStatic	-6,693	0,605	0,669	0	0,3346	0,6223 7-1	0
7	0,5 acc	LinStatic	-6,693	1,885	0,669	0	1,11E-16	2,942E-15 7-1	0,5
7	0 pietra	LinStatic	-2,222	0,201	0,222	0	0,1111	0,2066 7-1	0
7	0,5 pietra	LinStatic	-2,222	0,626	0,222	0	0	4,025E-16 7-1	0,5
7	0 sle_acc	Combination	-6,693	0,605	0,669	0	0,3346	0,6223 7-1	0
7	0,5 sle_acc	Combination	-6,693	1,885	0,669	0	1,11E-16	2,942E-15 7-1	0,5
7	0 sle	Combination	-10,071	0,91	1,007	-1,735E-18	0,5035	0,9365 7-1	0
7	0,5 sle	Combination	-10,071	2,836	1,007	-1,735E-18	1,041E-16	3,816E-15 7-1	0,5
7	0 slu	Combination	-14,876	1,344	1,487	-2,255E-18	0,7437	1,3832 7-1	0
7	0,5 slu	Combination	-14,876	4,189	1,487	-2,255E-18	1,575E-16	5,63E-15 7-1	0,5
8	0 DEAD	LinStatic	-0,557	-1,022	0,434	0,0034	0,0355	-4,441E-16 8-1	0
8	0,2 DEAD	LinStatic	-0,557	-0,934	0,434	0,0034	-0,0514	0,1956 8-1	0,2
8	0 acc	LinStatic	-3,22	-5,916	2,513	0,0195	0,2052	7,105E-15 8-1	0
8	0,2 acc	LinStatic	-3,22	-5,404	2,513	0,0195	-0,2974	1,132 8-1	0,2
8	0 pietra	LinStatic	-1,069	-1,964	0,834	0,0065	0,0681	0 8-1	0
8	0,2 pietra	LinStatic	-1,069	-1,794	0,834	0,0065	-0,0987	0,3758 8-1	0,2
8	0 sle_acc	Combination	-3,22	-5,916	2,513	0,0195	0,2052	7,105E-15 8-1	0
8	0,2 sle_acc	Combination	-3,22	-5,404	2,513	0,0195	-0,2974	1,132 8-1	0,2
8	0 sle	Combination	-4,846	-8,903	3,781	0,0293	0,3087	6,661E-15 8-1	0
8	0,2 sle	Combination	-4,846	-8,132	3,781	0,0293	-0,4475	1,7035 8-1	0,2
8	0 slu	Combination	-7,157	-13,149	5,585	0,0433	0,456	1,008E-14 8-1	0
8	0,2 slu	Combination	-7,157	-12,011	5,585	0,0433	-0,661	2,5161 8-1	0,2
9	0 DEAD	LinStatic	-0,557	-0,934	0,434	0,0034	-0,0514	0,1956 9-1	0
9	0,3 DEAD	LinStatic	-0,557	-0,801	0,434	0,0034	-0,1817	0,4559 9-1	0,3
9	0 acc	LinStatic	-3,22	-5,404	2,513	0,0195	-0,2974	1,132 9-1	0
9	0,3 acc	LinStatic	-3,22	-4,636	2,513	0,0195	-1,0512	2,6379 9-1	0,3
9	0 pietra	LinStatic	-1,069	-1,794	0,834	0,0065	-0,0987	0,3758 9-1	0
9	0,3 pietra	LinStatic	-1,069	-1,539	0,834	0,0065	-0,349	0,8759 9-1	0,3
9	0 sle_acc	Combination	-3,22	-5,404	2,513	0,0195	-0,2974	1,132 9-1	0
9	0,3 sle_acc	Combination	-3,22	-4,636	2,513	0,0195	-1,0512	2,6379 9-1	0,3
9	0 sle	Combination	-4,846	-8,132	3,781	0,0293	-0,4475	1,7035 9-1	0
9	0,3 sle	Combination	-4,846	-6,976	3,781	0,0293	-1,5819	3,9697 9-1	0,3
9	0 slu	Combination	-7,157	-12,011	5,585	0,0433	-0,661	2,5161 9-1	0
9	0,3 slu	Combination	-7,157	-10,304	5,585	0,0433	-2,3366	5,8634 9-1	0,3
10	0 DEAD	LinStatic	-1,091	-0,173	-0,231	0,0005958	-0,1581	0,3786 10-1	0
10	0,82347 DEAD	LinStatic	-0,941	0,159	-0,231	0,0005958	0,032	0,3845 10-1	0,82347
10	1,64694 DEAD	LinStatic	-0,79	0,491	-0,231	0,0005958	0,222	0,1171 10-1	1,64694
10	0 acc	LinStatic	-6,315	-1,001	-1,335	0,0034	-0,9148	2,1907 10-1	0
10	0,82347 acc	LinStatic	-5,444	0,919	-1,335	0,0034	0,1849	2,2248 10-1	0,82347
10	1,64694 acc	LinStatic	-4,574	2,839	-1,335	0,0034	1,2846	0,6778 10-1	1,64694
10	0 pietra	LinStatic	-2,097	-0,332	-0,443	0,0011	-0,3037	0,7274 10-1	0
10	0,82347 pietra	LinStatic	-1,808	0,305	-0,443	0,0011	0,0614	0,7387 10-1	0,82347
10	1,64694 pietra	LinStatic	-1,519	0,943	-0,443	0,0011	0,4265	0,225 10-1	1,64694
10	0 sle_acc	Combination	-6,315	-1,001	-1,335	0,0034	-0,9148	2,1907 10-1	0
10	0,82347 sle_acc	Combination	-5,444	0,919	-1,335	0,0034	0,1849	2,2248 10-1	0,82347
10	1,64694 sle_acc	Combination	-4,574	2,839	-1,335	0,0034	1,2846	0,6778 10-1	1,64694
10	0 sle	Combination	-9,503	-1,507	-2,01	0,0052	-1,3766	3,2968 10-1	0
10	0,82347 sle	Combination	-8,193	1,382	-2,01	0,0052	0,2782	3,348 10-1	0,82347
10	1,64694 sle	Combination	-6,883	4,272	-2,01	0,0052	1,9331	1,02 10-1	1,64694
10	0 slu	Combination	-14,036	-2,226	-2,968	0,0077	-2,0333	4,8694 10-1	0
10	0,82347 slu	Combination	-12,101	2,042	-2,968	0,0077	0,411	4,9451 10-1	0,82347
10	1,64694 slu	Combination	-10,166	6,31	-2,968	0,0077	2,8552	1,5065 10-1	1,64694
11	0 DEAD	LinStatic	-1,443	0,006751	0,164	9,021E-17	0,1316	0,147 11-1	0
11	0,3 DEAD	LinStatic	-1,443	0,139	0,164	9,021E-17	0,0822	0,125 11-1	0,3
11	0 acc	LinStatic	-8,351	0,039	0,952	5,343E-16	0,7613	0,8504 11-1	0
11	0,3 acc	LinStatic	-8,351	0,807	0,952	5,343E-16	0,4758	0,7235 11-1	0,3
11	0 pietra	LinStatic	-2,773	0,013	0,316	1,769E-16	0,2528	0,2824 11-1	0
11	0,3 pietra	LinStatic	-2,773	0,268	0,316	1,769E-16	0,158	0,2402 11-1	0,3
11	0 sle_acc	Combination	-8,351	0,039	0,952	5,343E-16	0,7613	0,8504 11-1	0
11	0,3 sle_acc	Combination	-8,351	0,807	0,952	5,343E-16	0,4758	0,7235 11-1	0,3
11	0 sle	Combination	-12,566	0,059	1,432	8,014E-16	1,1456	1,2798 11-1	0

11	0,3 sle	Combination	-12,566	1,215	1,432	8,014E-16	0,716	1,0888	11-1	0,3
11	0 slu	Combination	-18,561	0,087	2,115	1,184E-15	1,6922	1,8903	11-1	0
11	0,3 slu	Combination	-18,561	1,794	2,115	1,184E-15	1,0576	1,6082	11-1	0,3
12	0 DEAD	LinStatic	-1,443	0,139	0,164	0	0,0822	0,125	12-1	0
12	0,5 DEAD	LinStatic	-1,443	0,361	0,164	0	1,388E-17	4,718E-16	12-1	0,5
12	0 acc	LinStatic	-8,351	0,807	0,952	-3,469E-18	0,4758	0,7235	12-1	0
12	0,5 acc	LinStatic	-8,351	2,087	0,952	-3,469E-18	1,11E-16	2,054E-15	12-1	0,5
12	0 pietra	LinStatic	-2,773	0,268	0,316	0	0,158	0,2402	12-1	0
12	0,5 pietra	LinStatic	-2,773	0,693	0,316	0	2,776E-17	8,465E-16	12-1	0,5
12	0 sle_acc	Combination	-8,351	0,807	0,952	-3,469E-18	0,4758	0,7235	12-1	0
12	0,5 sle_acc	Combination	-8,351	2,087	0,952	-3,469E-18	1,11E-16	2,054E-15	12-1	0,5
12	0 sle	Combination	-12,566	1,215	1,432	-3,469E-18	0,716	1,0888	12-1	0
12	0,5 sle	Combination	-12,566	3,141	1,432	-3,469E-18	1,527E-16	3,372E-15	12-1	0,5
12	0 slu	Combination	-18,561	1,794	2,115	-5,204E-18	1,0576	1,6082	12-1	0
12	0,5 slu	Combination	-18,561	4,639	2,115	-5,204E-18	2,262E-16	4,964E-15	12-1	0,5
13	0 DEAD	LinStatic	-0,572	-0,932	0,268	1,735E-18	0	4,441E-16	13-1	0
13	0,2 DEAD	LinStatic	-0,572	-0,844	0,268	1,735E-18	-0,0536	0,1776	13-1	0,2
13	0 acc	LinStatic	-3,311	-5,395	1,55	1,388E-17	-2,776E-17	0	13-1	0
13	0,2 acc	LinStatic	-3,311	-4,883	1,55	1,388E-17	-0,3099	1,0278	13-1	0,2
13	0 pietra	LinStatic	-1,099	-1,791	0,515	5,204E-18	1,388E-17	-8,882E-16	13-1	0
13	0,2 pietra	LinStatic	-1,099	-1,621	0,515	5,204E-18	-0,1029	0,3413	13-1	0,2
13	0 sle_acc	Combination	-3,311	-5,395	1,55	1,388E-17	-2,776E-17	0	13-1	0
13	0,2 sle_acc	Combination	-3,311	-4,883	1,55	1,388E-17	-0,3099	1,0278	13-1	0,2
13	0 sle	Combination	-4,983	-8,119	2,332	2,082E-17	-1,388E-17	-4,441E-16	13-1	0
13	0,2 sle	Combination	-4,983	-7,348	2,332	2,082E-17	-0,4664	1,5467	13-1	0,2
13	0 slu	Combination	-7,359	-11,992	3,444	3,088E-17	-2,082E-17	-7,55E-16	13-1	0
13	0,2 slu	Combination	-7,359	-10,854	3,444	3,088E-17	-0,6889	2,2846	13-1	0,2
14	0 DEAD	LinStatic	-0,572	-0,844	0,268	2,628E-16	-0,0536	0,1776	14-1	0
14	0,3 DEAD	LinStatic	-0,572	-0,711	0,268	2,628E-16	-0,1339	0,4109	14-1	0,3
14	0 acc	LinStatic	-3,311	-4,883	1,55	1,523E-15	-0,3099	1,0278	14-1	0
14	0,3 acc	LinStatic	-3,311	-4,115	1,55	1,523E-15	-0,7748	2,3775	14-1	0,3
14	0 pietra	LinStatic	-1,099	-1,621	0,515	5,065E-16	-0,1029	0,3413	14-1	0
14	0,3 pietra	LinStatic	-1,099	-1,366	0,515	5,065E-16	-0,2573	0,7894	14-1	0,3
14	0 sle_acc	Combination	-3,311	-4,883	1,55	1,523E-15	-0,3099	1,0278	14-1	0
14	0,3 sle_acc	Combination	-3,311	-4,115	1,55	1,523E-15	-0,7748	2,3775	14-1	0,3
14	0 sle	Combination	-4,983	-7,348	2,332	2,292E-15	-0,4664	1,5467	14-1	0
14	0,3 sle	Combination	-4,983	-6,193	2,332	2,292E-15	-1,166	3,5779	14-1	0,3
14	0 slu	Combination	-7,359	-10,854	3,444	3,386E-15	-0,6889	2,2846	14-1	0
14	0,3 slu	Combination	-7,359	-9,147	3,444	3,386E-15	-1,7222	5,2846	14-1	0,3
15	0 DEAD	LinStatic	-0,927	-0,16	-0,202	0,000607	-0,146	0,3611	15-1	0
15	0,82347 DEAD	LinStatic	-0,777	0,171	-0,202	0,000607	0,0199	0,3566	15-1	0,82347
15	1,64694 DEAD	LinStatic	-0,626	0,503	-0,202	0,000607	0,1858	0,0789	15-1	1,64694
15	0 acc	LinStatic	-5,364	-0,928	-1,166	0,0035	-0,845	2,0895	15-1	0
15	0,82347 acc	LinStatic	-4,494	0,992	-1,166	0,0035	0,1151	2,0635	15-1	0,82347
15	1,64694 acc	LinStatic	-3,624	2,912	-1,166	0,0035	1,0753	0,4564	15-1	1,64694
15	0 pietra	LinStatic	-1,781	-0,308	-0,387	0,0012	-0,2806	0,6938	15-1	0
15	0,82347 pietra	LinStatic	-1,492	0,329	-0,387	0,0012	0,0382	0,6851	15-1	0,82347
15	1,64694 pietra	LinStatic	-1,203	0,967	-0,387	0,0012	0,357	0,1515	15-1	1,64694
15	0 sle_acc	Combination	-5,364	-0,928	-1,166	0,0035	-0,845	2,0895	15-1	0
15	0,82347 sle_acc	Combination	-4,494	0,992	-1,166	0,0035	0,1151	2,0635	15-1	0,82347
15	1,64694 sle_acc	Combination	-3,624	2,912	-1,166	0,0035	1,0753	0,4564	15-1	1,64694
15	0 sle	Combination	-8,073	-1,397	-1,755	0,0053	-1,2717	3,1444	15-1	0
15	0,82347 sle	Combination	-6,763	1,492	-1,755	0,0053	0,1733	3,1052	15-1	0,82347
15	1,64694 sle	Combination	-5,453	4,381	-1,755	0,0053	1,6182	0,6869	15-1	1,64694
15	0 slu	Combination	-11,923	-2,064	-2,592	0,0078	-1,8783	4,6443	15-1	0
15	0,82347 slu	Combination	-9,989	2,204	-2,592	0,0078	0,2559	4,5865	15-1	0,82347
15	1,64694 slu	Combination	-8,054	6,472	-2,592	0,0078	2,3901	1,0145	15-1	1,64694
16	0 DEAD	LinStatic	-1,301	-0,016	0,132	0	0,1052	0,1285	16-1	0
16	0,3 DEAD	LinStatic	-1,301	0,116	0,132	0	0,0658	0,1135	16-1	0,3
16	0 acc	LinStatic	-7,529	-0,095	0,761	0	0,6088	0,7433	16-1	0
16	0,3 acc	LinStatic	-7,529	0,673	0,761	0	0,3805	0,6565	16-1	0,3
16	0 pietra	LinStatic	-2,5	-0,032	0,253	0	0,2021	0,2468	16-1	0
16	0,3 pietra	LinStatic	-2,5	0,223	0,253	0	0,1263	0,218	16-1	0,3
16	0 sle_acc	Combination	-7,529	-0,095	0,761	0	0,6088	0,7433	16-1	0
16	0,3 sle_acc	Combination	-7,529	0,673	0,761	0	0,3805	0,6565	16-1	0,3
16	0 sle	Combination	-11,33	-0,143	1,145	0	0,9162	1,1185	16-1	0
16	0,3 sle	Combination	-11,33	1,013	1,145	0	0,5726	0,988	16-1	0,3
16	0 slu	Combination	-16,735	-0,211	1,692	0	1,3532	1,6521	16-1	0
16	0,3 slu	Combination	-16,735	1,496	1,692	0	0,8458	1,4593	16-1	0,3
17	0 DEAD	LinStatic	-1,301	0,116	0,132	0	0,0658	0,1135	17-1	0
17	0,5 DEAD	LinStatic	-1,301	0,338	0,132	0	-1,388E-17	4,718E-16	17-1	0,5
17	0 acc	LinStatic	-7,529	0,673	0,761	0	0,3805	0,6565	17-1	0

17	0,5 acc	LinStatic	-7,529	1,953	0,761	0	0	-6,106E-16	17-1	0,5
17	0 pietra	LinStatic	-2,5	0,223	0,253	0	0,1263	0,218	17-1	0
17	0,5 pietra	LinStatic	-2,5	0,648	0,253	0	0	6,245E-16	17-1	0,5
17	0 sle_acc	Combination	-7,529	0,673	0,761	0	0,3805	0,6565	17-1	0
17	0,5 sle_acc	Combination	-7,529	1,953	0,761	0	0	-6,106E-16	17-1	0,5
17	0 sle	Combination	-11,33	1,013	1,145	0	0,5726	0,988	17-1	0
17	0,5 sle	Combination	-11,33	2,939	1,145	0	-1,388E-17	4,857E-16	17-1	0,5
17	0 slu	Combination	-16,735	1,496	1,692	0	0,8458	1,4593	17-1	0
17	0,5 slu	Combination	-16,735	4,341	1,692	0	-1,804E-17	6,342E-16	17-1	0,5
18	0 DEAD	LinStatic	-0,832	-0,784	-0,074	-0,0007919	-0,0429	0	18-1	0
18	0,2 DEAD	LinStatic	-0,832	-0,696	-0,074	-0,0007919	-0,028	0,148	18-1	0,2
18	0 acc	LinStatic	-4,814	-4,536	-0,43	-0,0046	-0,2482	3,553E-15	18-1	0
18	0,2 acc	LinStatic	-4,814	-4,024	-0,43	-0,0046	-0,1622	0,8561	18-1	0,2
18	0 pietra	LinStatic	-1,598	-1,506	-0,143	-0,0015	-0,0824	8,882E-16	18-1	0
18	0,2 pietra	LinStatic	-1,598	-1,336	-0,143	-0,0015	-0,0538	0,2842	18-1	0,2
18	0 sle_acc	Combination	-4,814	-4,536	-0,43	-0,0046	-0,2482	3,553E-15	18-1	0
18	0,2 sle_acc	Combination	-4,814	-4,024	-0,43	-0,0046	-0,1622	0,8561	18-1	0,2
18	0 sle	Combination	-7,244	-6,827	-0,648	-0,0069	-0,3736	4,441E-15	18-1	0
18	0,2 sle	Combination	-7,244	-6,056	-0,648	-0,0069	-0,244	1,2883	18-1	0,2
18	0 slu	Combination	-10,699	-10,083	-0,957	-0,0102	-0,5517	6,661E-15	18-1	0
18	0,2 slu	Combination	-10,699	-8,945	-0,957	-0,0102	-0,3604	1,9029	18-1	0,2
19	0 DEAD	LinStatic	-0,832	-0,696	-0,074	-0,0007919	-0,028	0,148	19-1	0
19	0,3 DEAD	LinStatic	-0,832	-0,563	-0,074	-0,0007919	-0,0057	0,3367	19-1	0,3
19	0 acc	LinStatic	-4,814	-4,024	-0,43	-0,0046	-0,1622	0,8561	19-1	0
19	0,3 acc	LinStatic	-4,814	-3,256	-0,43	-0,0046	-0,033	1,9482	19-1	0,3
19	0 pietra	LinStatic	-1,598	-1,336	-0,143	-0,0015	-0,0538	0,2842	19-1	0
19	0,3 pietra	LinStatic	-1,598	-1,081	-0,143	-0,0015	-0,011	0,6469	19-1	0,3
19	0 sle_acc	Combination	-4,814	-4,024	-0,43	-0,0046	-0,1622	0,8561	19-1	0
19	0,3 sle_acc	Combination	-4,814	-3,256	-0,43	-0,0046	-0,033	1,9482	19-1	0,3
19	0 sle	Combination	-7,244	-6,056	-0,648	-0,0069	-0,244	1,2883	19-1	0
19	0,3 sle	Combination	-7,244	-4,901	-0,648	-0,0069	-0,0497	2,9318	19-1	0,3
19	0 slu	Combination	-10,699	-8,945	-0,957	-0,0102	-0,3604	1,9029	19-1	0
19	0,3 slu	Combination	-10,699	-7,238	-0,957	-0,0102	-0,0734	4,3304	19-1	0,3
20	0 DEAD	LinStatic	-0,99	-0,169	-0,074	0,0016	-0,0055	0,3367	20-1	0
20	0,82347 DEAD	LinStatic	-0,84	0,163	-0,074	0,0016	0,0557	0,3393	20-1	0,82347
20	1,64694 DEAD	LinStatic	-0,689	0,495	-0,074	0,0016	0,117	0,0687	20-1	1,64694
20	0 acc	LinStatic	-5,729	-0,978	-0,43	0,0095	-0,032	1,9482	20-1	0
20	0,82347 acc	LinStatic	-4,858	0,942	-0,43	0,0095	0,3224	1,9634	20-1	0,82347
20	1,64694 acc	LinStatic	-3,988	2,862	-0,43	0,0095	0,6768	0,3976	20-1	1,64694
20	0 pietra	LinStatic	-1,902	-0,325	-0,143	0,0031	-0,0106	0,6469	20-1	0
20	0,82347 pietra	LinStatic	-1,613	0,313	-0,143	0,0031	0,1071	0,6519	20-1	0,82347
20	1,64694 pietra	LinStatic	-1,324	0,95	-0,143	0,0031	0,2247	0,132	20-1	1,64694
20	0 sle_acc	Combination	-5,729	-0,978	-0,43	0,0095	-0,032	1,9482	20-1	0
20	0,82347 sle_acc	Combination	-4,858	0,942	-0,43	0,0095	0,3224	1,9634	20-1	0,82347
20	1,64694 sle_acc	Combination	-3,988	2,862	-0,43	0,0095	0,6768	0,3976	20-1	1,64694
20	0 sle	Combination	-8,621	-1,472	-0,648	0,0142	-0,0481	2,9318	20-1	0
20	0,82347 sle	Combination	-7,311	1,417	-0,648	0,0142	0,4852	2,9547	20-1	0,82347
20	1,64694 sle	Combination	-6,001	4,306	-0,648	0,0142	1,0186	0,5983	20-1	1,64694
20	0 slu	Combination	-12,733	-2,175	-0,957	0,021	-0,0711	4,3304	20-1	0
20	0,82347 slu	Combination	-10,799	2,093	-0,957	0,021	0,7167	4,3641	20-1	0,82347
20	1,64694 slu	Combination	-8,864	6,36	-0,957	0,021	1,5044	0,8837	20-1	1,64694

**TABLE: Joint Displacements**

Joint	OutputCase	CaseType	U1	U2	U3	R1	R2	R3
Text	Text	Text	m	m	m	Radians	Radians	Radians
1	DEAD	LinStatic	0	0	0	0	0,000146	0
1	acc	LinStatic	0	0	0	0	0,000842	0
1	pietra	LinStatic	0	0	0	0	0,00028	0
1	sle_acc	Combination	0	0	0	0	0,000842	0
1	sle	Combination	0	0	0	0	0,001267	0
1	slu	Combination	0	0	0	0	0,001872	0
3	DEAD	LinStatic	-3,619E-07	0,000002244	-0,000068	-0,000019	0,000111	0,000006378
3	acc	LinStatic	-0,000002094	0,000013	-0,000394	-0,000109	0,000644	0,000037
3	pietra	LinStatic	-6,953E-07	0,000004311	-0,000131	-0,000036	0,000214	0,000012
3	sle_acc	Combination	-0,000002094	0,000013	-0,000394	-0,000109	0,000644	0,000037
3	sle	Combination	-0,000003151	0,00002	-0,000593	-0,000163	0,00097	0,000056
3	slu	Combination	-0,000004655	0,000029	-0,000876	-0,000241	0,001432	0,000082
5	DEAD	LinStatic	8,331E-07	-0,000037	-0,000092	0,000152	-0,000096	0,000046
5	acc	LinStatic	0,000004821	-0,000213	-0,000532	0,000881	-0,000557	0,000264
5	pietra	LinStatic	0,000001601	-0,000071	-0,000176	0,000293	-0,000185	0,000088
5	sle_acc	Combination	0,000004821	-0,000213	-0,000532	0,000881	-0,000557	0,000264
5	sle	Combination	0,000007254	-0,00032	-0,0008	0,001326	-0,000838	0,000397
5	slu	Combination	0,000011	-0,000473	-0,001181	0,001959	-0,001238	0,000587
6	DEAD	LinStatic	5,207E-07	-0,000023	-0,000061	0,000152	-0,000112	0,000046
6	acc	LinStatic	0,000003013	-0,000133	-0,00035	0,000881	-0,000646	0,000266
6	pietra	LinStatic	0,000001	-0,000044	-0,000116	0,000293	-0,000214	0,000088
6	sle_acc	Combination	0,000003013	-0,000133	-0,00035	0,000881	-0,000646	0,000266
6	sle	Combination	0,000004534	-0,000201	-0,000527	0,001326	-0,000972	0,0004
6	slu	Combination	0,000006697	-0,000296	-0,000779	0,001959	-0,001436	0,000591
8	DEAD	LinStatic	-0,000000148	-5,281E-07	-0,000037	0,00009	0,000175	4,896E-07
8	acc	LinStatic	-8,563E-07	-0,000003055	-0,000213	0,000519	0,001011	0,000002833
8	pietra	LinStatic	-2,843E-07	-0,000001014	-0,000071	0,000172	0,000336	9,405E-07
8	sle_acc	Combination	-8,563E-07	-0,000003055	-0,000213	0,000519	0,001011	0,000002833
8	sle	Combination	-0,000001289	-0,000004598	-0,00032	0,000781	0,001521	0,000004263
8	slu	Combination	-0,000001903	-0,000006791	-0,000473	0,001154	0,002247	0,000006296
9	DEAD	LinStatic	0	0	0	0	0,000171	0
9	acc	LinStatic	0	0	0	0	0,000989	0
9	pietra	LinStatic	0	0	0	0	0,000328	0
9	sle_acc	Combination	0	0	0	0	0,000989	0
9	sle	Combination	0	0	0	0	0,001488	0
9	slu	Combination	0	0	0	0	0,002197	0
11	DEAD	LinStatic	8,051E-07	0,00000037	-0,000085	0,000134	-0,00009	0,000013
11	acc	LinStatic	0,000004659	0,000002141	-0,000491	0,000773	-0,000519	0,000077
11	pietra	LinStatic	0,000001547	7,108E-07	-0,000163	0,000257	-0,000172	0,000025
11	sle_acc	Combination	0,000004659	0,000002141	-0,000491	0,000773	-0,000519	0,000077
11	sle	Combination	0,00000701	0,000003222	-0,000739	0,001163	-0,000781	0,000115
11	slu	Combination	0,00001	0,000004758	-0,001092	0,001718	-0,001154	0,00017
12	DEAD	LinStatic	5,032E-07	0,000002204	-0,000056	0,000134	-0,000103	0,000001405
12	acc	LinStatic	0,000002912	0,000013	-0,000323	0,000773	-0,000597	0,000008131
12	pietra	LinStatic	9,667E-07	0,000004234	-0,000107	0,000257	-0,000198	0,0000027
12	sle_acc	Combination	0,000002912	0,000013	-0,000323	0,000773	-0,000597	0,000008131
12	sle	Combination	0,000004382	0,000019	-0,000487	0,001163	-0,000899	0,000012
12	slu	Combination	0,000006472	0,000028	-0,000719	0,001718	-0,001327	0,000018
13	DEAD	LinStatic	0	0	0	0,000134	-0,000115	-0,000006182
13	acc	LinStatic	0	0	0	0,000773	-0,000667	-0,000036
13	pietra	LinStatic	0	0	0	0,000257	-0,000222	-0,000012
13	sle_acc	Combination	0	0	0	0,000773	-0,000667	-0,000036
13	sle	Combination	0	0	0	0,001163	-0,001004	-0,000054
13	slu	Combination	0	0	0	0,001718	-0,001483	-0,00008
14	DEAD	LinStatic	9,058E-07	2,489E-07	-0,000074	0,000117	-0,000075	0,000015
14	acc	LinStatic	0,000005241	0,00000144	-0,000427	0,00068	-0,000433	0,000088

14	pietra	LinStatic	0,00000174	4,783E-07	-0,000142	0,000226	-0,000144	0,000029
14	sle_acc	Combination	0,000005241	0,00000144	-0,000427	0,00068	-0,000433	0,000088
14	sle	Combination	0,000007887	0,000002168	-0,000643	0,001023	-0,000652	0,000133
14	slu	Combination	0,000012	0,000003202	-0,000095	0,001511	-0,000964	0,000196
15	DEAD	LinStatic	-9,685E-08	-6,353E-07	-0,000034	0,000032	0,000163	8,365E-07
15	acc	LinStatic	-5,604E-07	-0,000003676	-0,000199	0,000185	0,000944	0,00000484
15	pietra	LinStatic	-1,861E-07	-0,00000122	-0,000066	0,000061	0,000314	0,000001607
15	sle_acc	Combination	-5,604E-07	-0,000003676	-0,000199	0,000185	0,000944	0,00000484
15	sle	Combination	-8,433E-07	-0,000005531	-0,000299	0,000278	0,001421	0,000007284
15	slu	Combination	-0,000001246	-0,00000817	-0,000442	0,00041	0,002099	0,000011
16	DEAD	LinStatic	5,661E-07	0,000002399	-0,000049	0,000117	-0,000089	0,000001813
16	acc	LinStatic	0,000003276	0,000014	-0,000284	0,00068	-0,000517	0,00001
16	pietra	LinStatic	0,000001088	0,000004609	-0,000094	0,000226	-0,000172	0,000003483
16	sle_acc	Combination	0,000003276	0,000014	-0,000284	0,00068	-0,000517	0,00001
16	sle	Combination	0,000004929	0,000021	-0,000428	0,001023	-0,000777	0,000016
16	slu	Combination	0,000007281	0,000031	-0,000632	0,001511	-0,001148	0,000023
18	DEAD	LinStatic	0	0	0	0,000117	-0,000102	-0,000006815
18	acc	LinStatic	0	0	0	0,00068	-0,00059	-0,000039
18	pietra	LinStatic	0	0	0	0,000226	-0,000196	-0,000013
18	sle_acc	Combination	0	0	0	0,00068	-0,00059	-0,000039
18	sle	Combination	0	0	0	0,001023	-0,000888	-0,000059
18	slu	Combination	0	0	0	0,001511	-0,001311	-0,000088
19	DEAD	LinStatic	-1,448E-07	4,953E-07	-0,000029	-0,000007511	0,00014	0,000003722
19	acc	LinStatic	-8,377E-07	0,000002866	-0,000169	-0,000043	0,000809	0,000022
19	pietra	LinStatic	-2,781E-07	9,516E-07	-0,000056	-0,000014	0,000268	0,000007151
19	sle_acc	Combination	-8,377E-07	0,000002866	-0,000169	-0,000043	0,000809	0,000022
19	sle	Combination	-0,000001261	0,000004313	-0,000255	-0,000065	0,001217	0,000032
19	slu	Combination	-0,000001862	0,000006371	-0,000376	-0,000097	0,001797	0,000048
24	DEAD	LinStatic	-9,958E-08	-6,216E-07	-0,000032	0,000075	0,000152	5,146E-07
24	acc	LinStatic	-5,762E-07	-0,000003596	-0,000185	0,000433	0,000879	0,000002977
24	pietra	LinStatic	-1,913E-07	-0,000001194	-0,000061	0,000144	0,000292	9,885E-07
24	sle_acc	Combination	-5,762E-07	-0,000003596	-0,000185	0,000433	0,000879	0,000002977
24	sle	Combination	-8,671E-07	-0,000005412	-0,000278	0,000652	0,001322	0,00000448
24	slu	Combination	-0,000001281	-0,000007994	-0,000411	0,000964	0,001953	0,000006618
28	DEAD	LinStatic	2,421E-07	-0,000001005	-0,000079	-0,00008	-0,000125	0,000019
28	acc	LinStatic	0,000001401	-0,000005813	-0,000459	-0,000462	-0,000724	0,000111
28	pietra	LinStatic	4,651E-07	-0,00000193	-0,000152	-0,000153	-0,000241	0,000037
28	sle_acc	Combination	0,000001401	-0,000005813	-0,000459	-0,000462	-0,000724	0,000111
28	sle	Combination	0,000002108	-0,000008747	-0,000691	-0,000695	-0,00109	0,000167
28	slu	Combination	0,000003114	-0,000013	-0,00102	-0,001026	-0,00161	0,000247
29	DEAD	LinStatic	0,000002956	-6,279E-07	-0,000053	-0,000096	-0,000125	0,000002353
29	acc	LinStatic	0,000017	-0,000003633	-0,000306	-0,000555	-0,000724	0,000014
29	pietra	LinStatic	0,00000568	-0,000001206	-0,000102	-0,000184	-0,000241	0,000004521
29	sle_acc	Combination	0,000017	-0,000003633	-0,000306	-0,000555	-0,000724	0,000014
29	sle	Combination	0,000026	-0,000005467	-0,00046	-0,000835	-0,00109	0,00002
29	slu	Combination	0,000038	-0,000008075	-0,000679	-0,001233	-0,00161	0,00003
34	DEAD	LinStatic	0	0	0	0,000159	-0,000075	-0,000002297
34	acc	LinStatic	0	0	0	0,000919	-0,000433	-0,000013
34	pietra	LinStatic	0	0	0	0,000305	-0,000144	-0,000004412
34	sle_acc	Combination	0	0	0	0,000919	-0,000433	-0,000013
34	sle	Combination	0	0	0	0,001383	-0,000652	-0,00002
34	slu	Combination	0	0	0	0,002043	-0,000964	-0,00003
35	DEAD	LinStatic	0	0	0	-0,00011	-0,000125	-0,000008436
35	acc	LinStatic	0	0	0	-0,000635	-0,000724	-0,000049
35	pietra	LinStatic	0	0	0	-0,000211	-0,000241	-0,000016
35	sle_acc	Combination	0	0	0	-0,000635	-0,000724	-0,000049
35	sle	Combination	0	0	0	-0,000955	-0,00109	-0,000073
35	slu	Combination	0	0	0	-0,00141	-0,00161	-0,000108
37	DEAD	LinStatic	0	0	0	-0,000183	0,00009	-0,000001939

37	acc	LinStatic	0	0	0	-0,001059	0,000519	-0,000011
37	pietra	LinStatic	0	0	0	-0,000352	0,000172	-0,000003726
37	sle_acc	Combination	0	0	0	-0,001059	0,000519	-0,000011
37	sle	Combination	0	0	0	-0,001593	0,000781	-0,000017
37	slu	Combination	0	0	0	-0,002353	0,001154	-0,000025
39	DEAD	LinStatic	0	0	0	0,000125	0,000152	0,000046
39	acc	LinStatic	0	0	0	0,000723	0,000881	0,000267
39	pietra	LinStatic	0	0	0	0,00024	0,000293	0,000089
39	sle_acc	Combination	0	0	0	0,000723	0,000881	0,000267
39	sle	Combination	0	0	0	0,001088	0,001326	0,000401
39	slu	Combination	0	0	0	0,001607	0,001959	0,000593