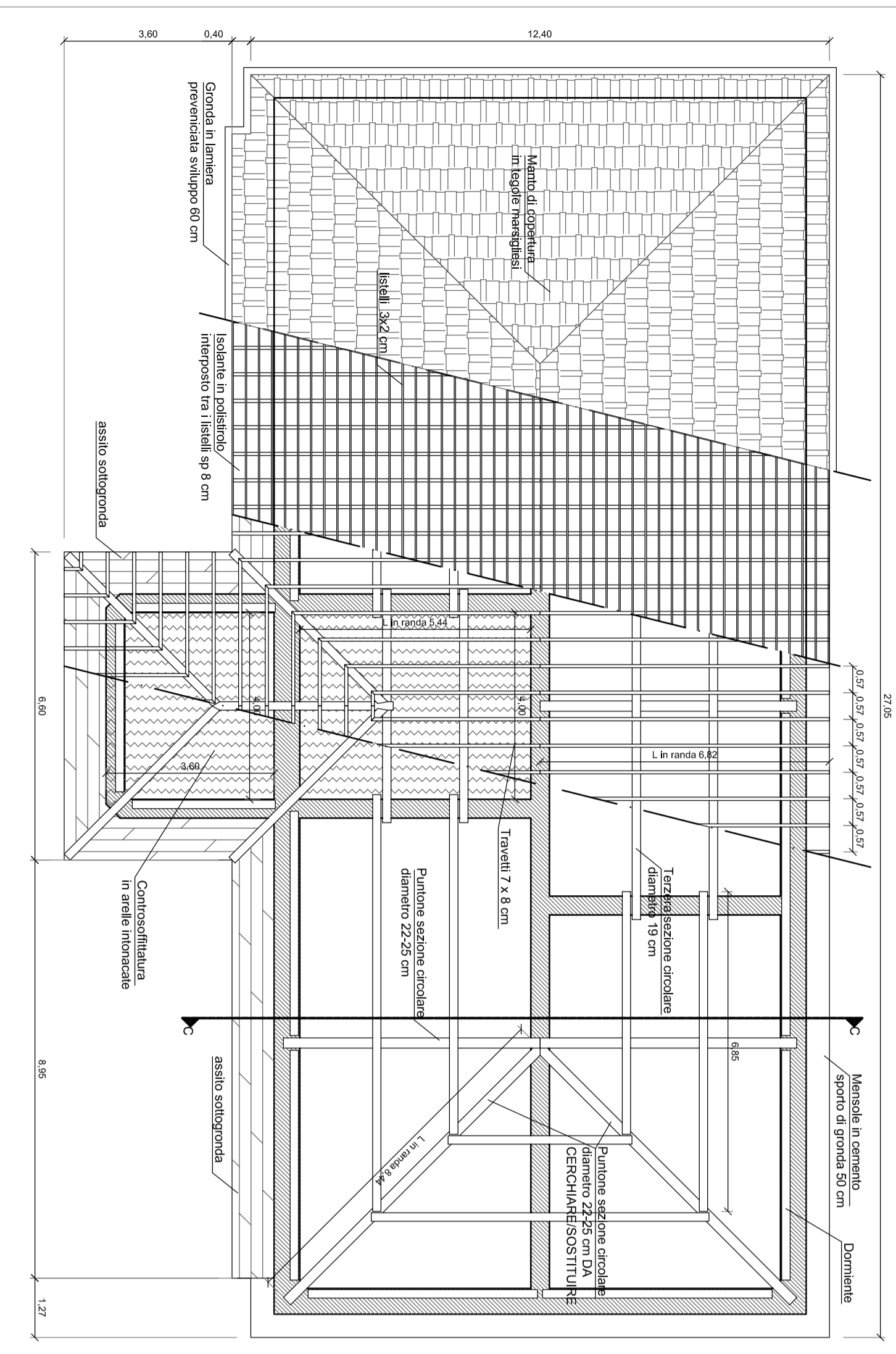
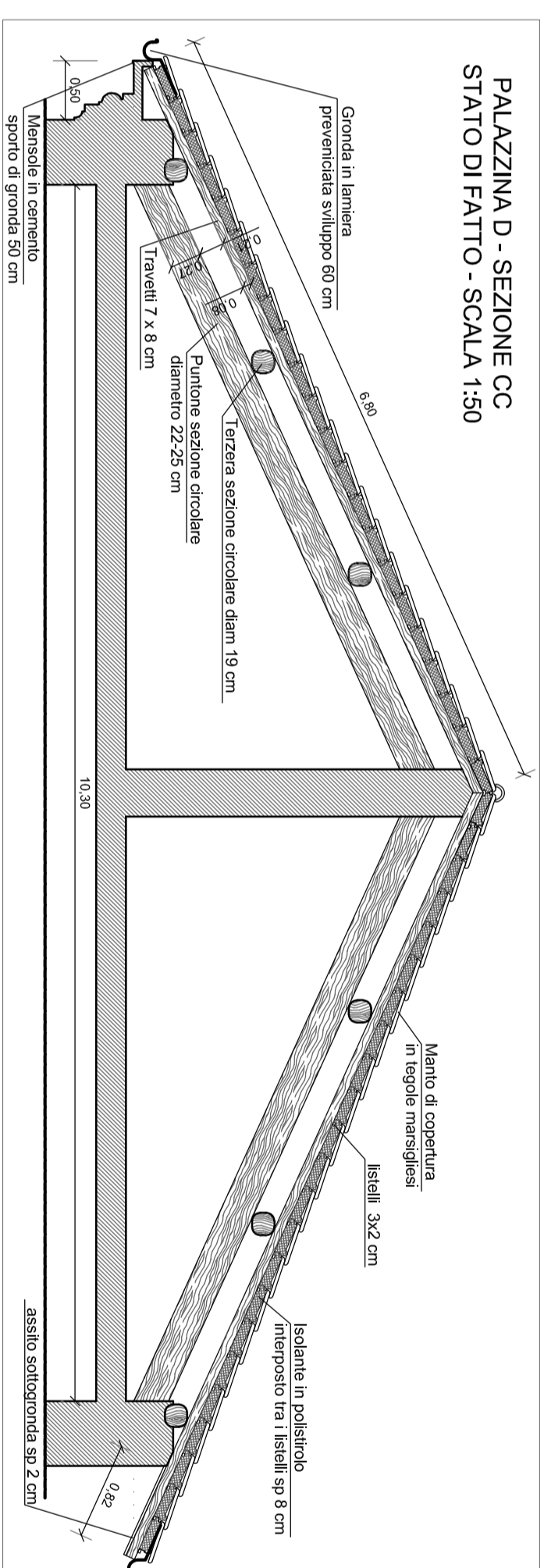


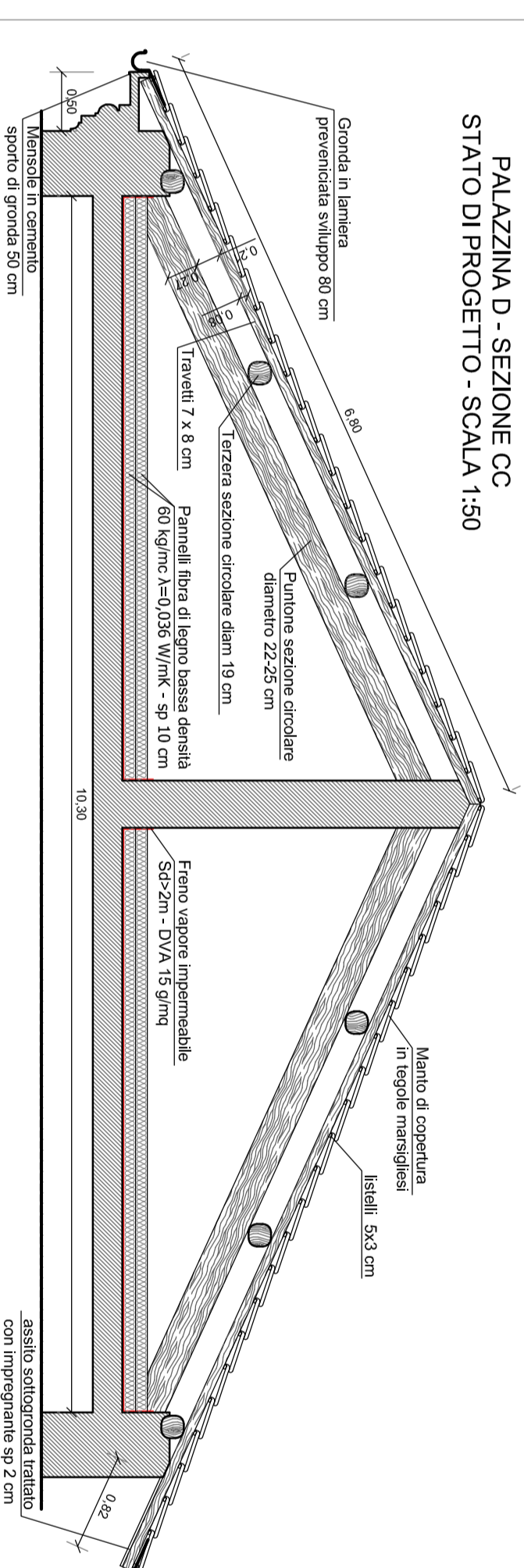
PALAZZINA D - STATO DI FATTO - SCALA 1:100



PALAZZINA D - SEZIONE CC
STATO DI FATTO - SCALA 1:50



PALAZZINA D - SEZIONE CC
STATO DI PROGETTO - SCALA 1:50

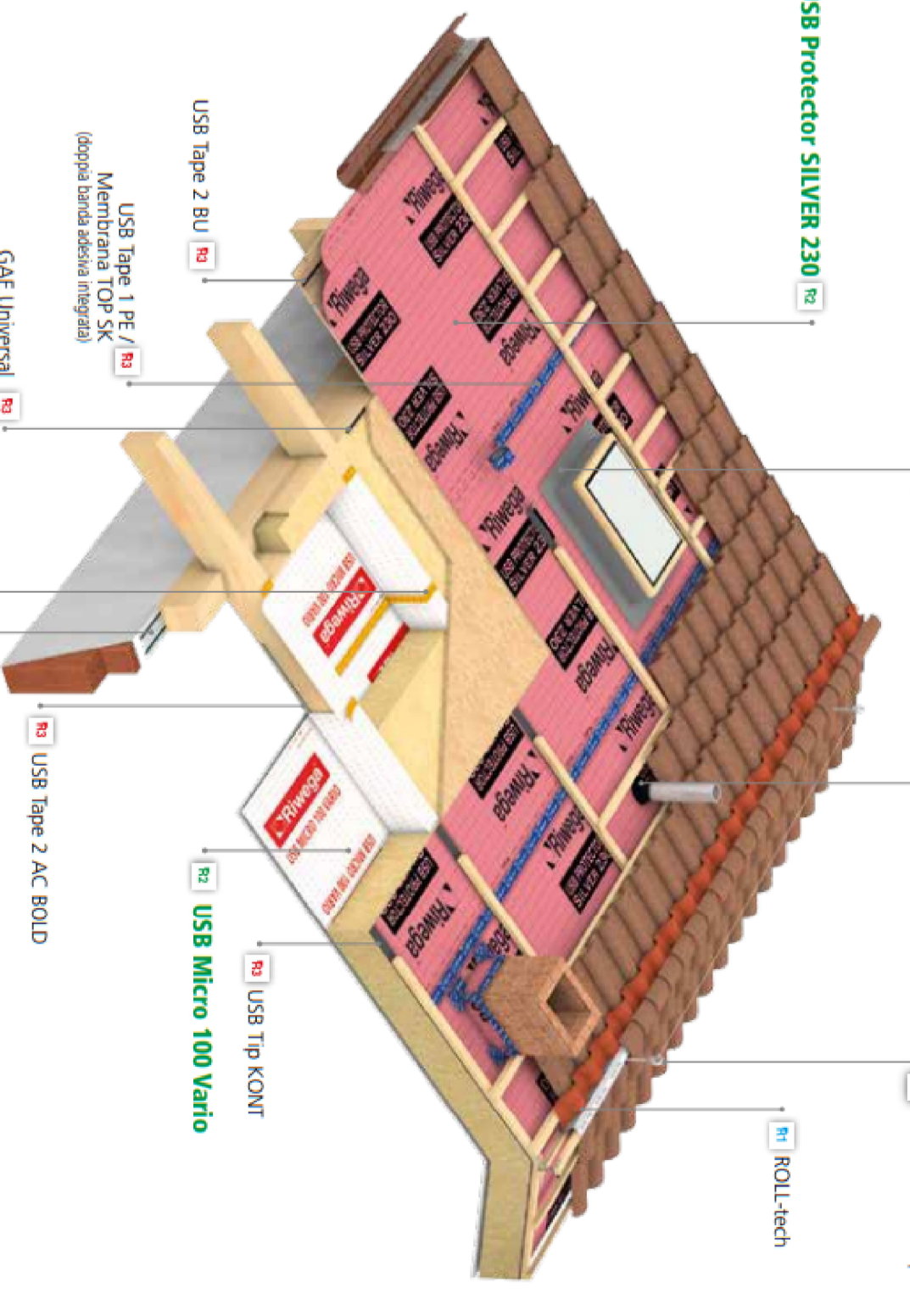


USB C&I 150 X

USB C&I FLEX

USB C&I VIA LUX-top Riv

USB Protector SILVER 230



ROLL-tech

USB Tip KONIT

USB Micro 100 Vario

USB Type 2 AC BOLD

USB Type 2 BU

USB Type 1 FE / SK

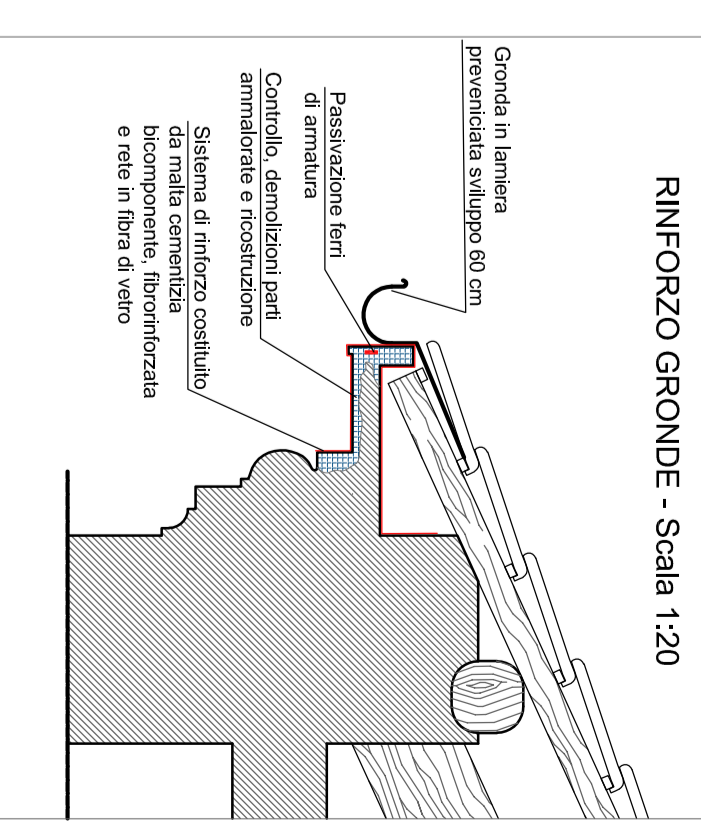
Membrana TOP SK

(dopo buona adesione in grigio)

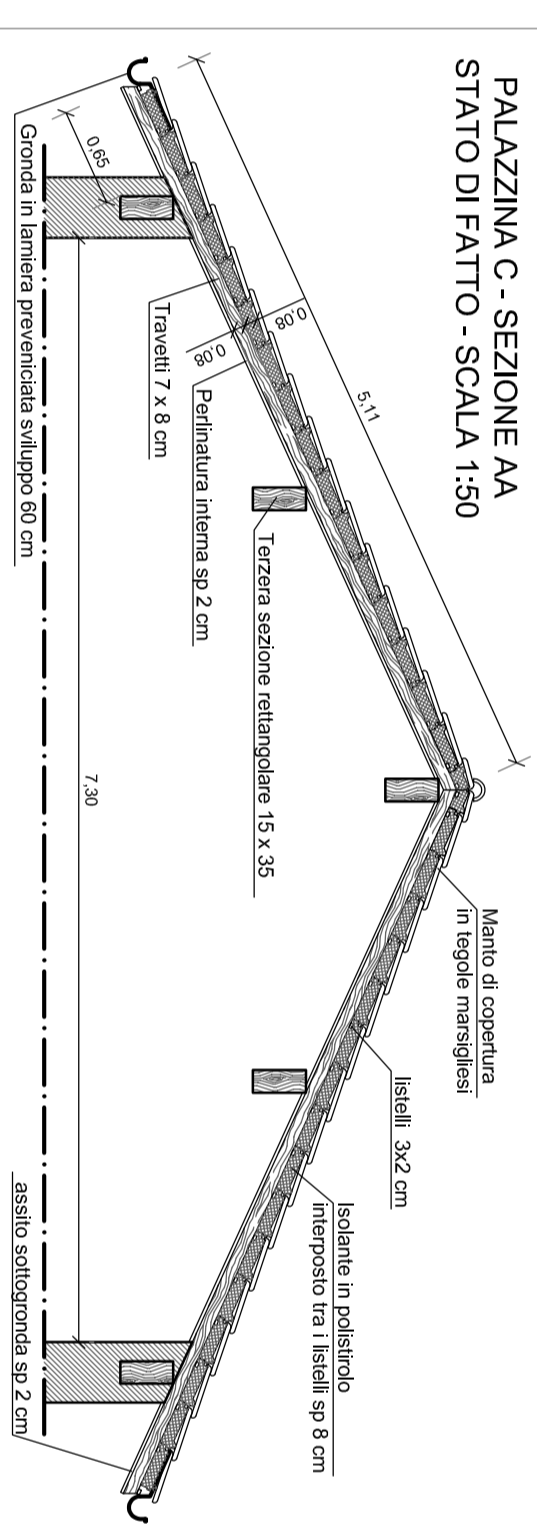
G&E Universal

USB Type 1 PAP

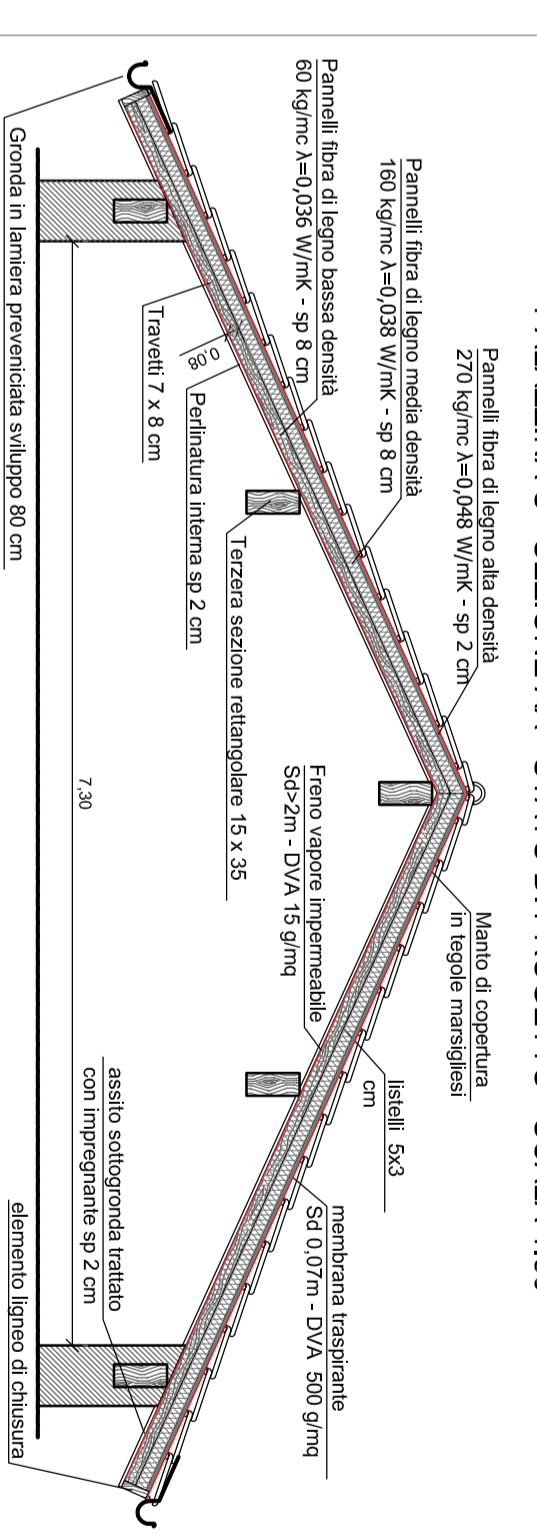
RINFORZO GRONDE - Scala 1:20



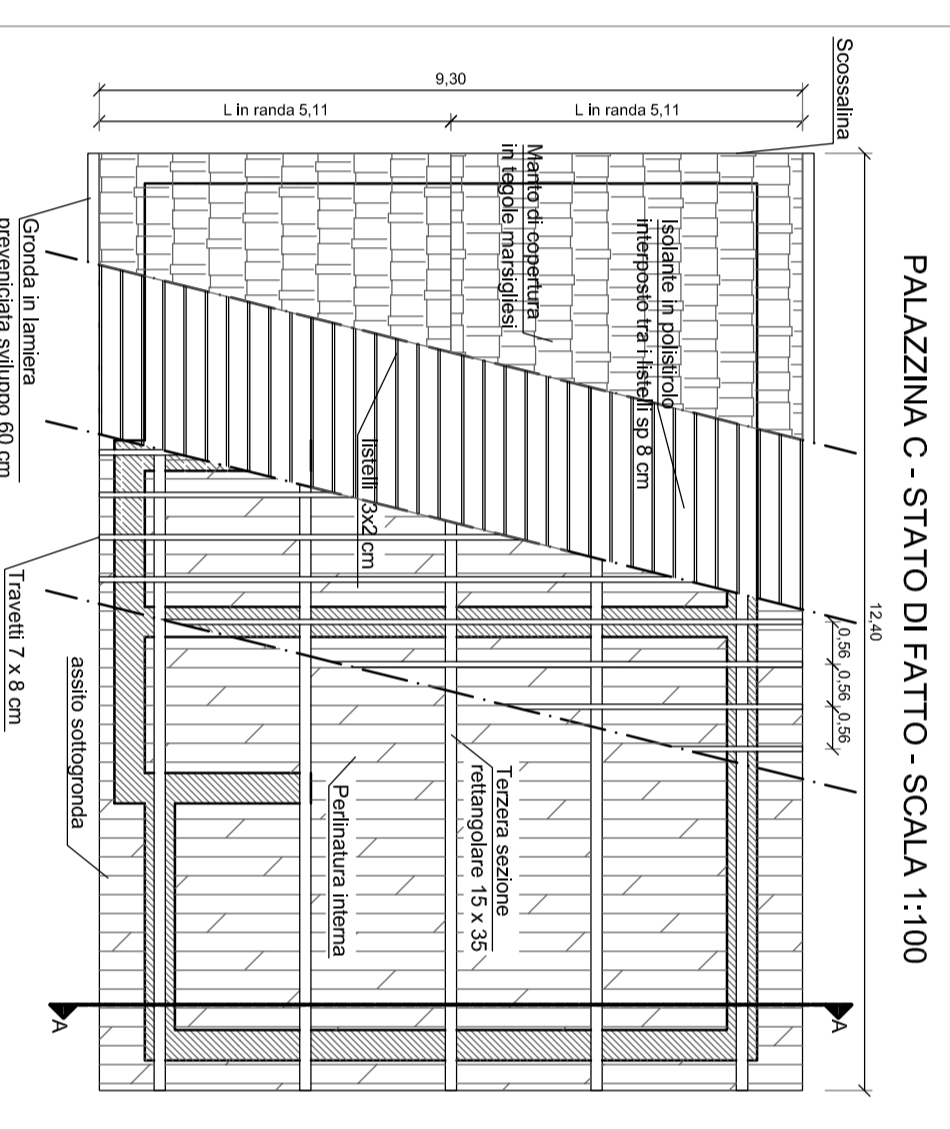
PALAZZINA C - SEZIONE AA
STATO DI FATTO - SCALA 1:50



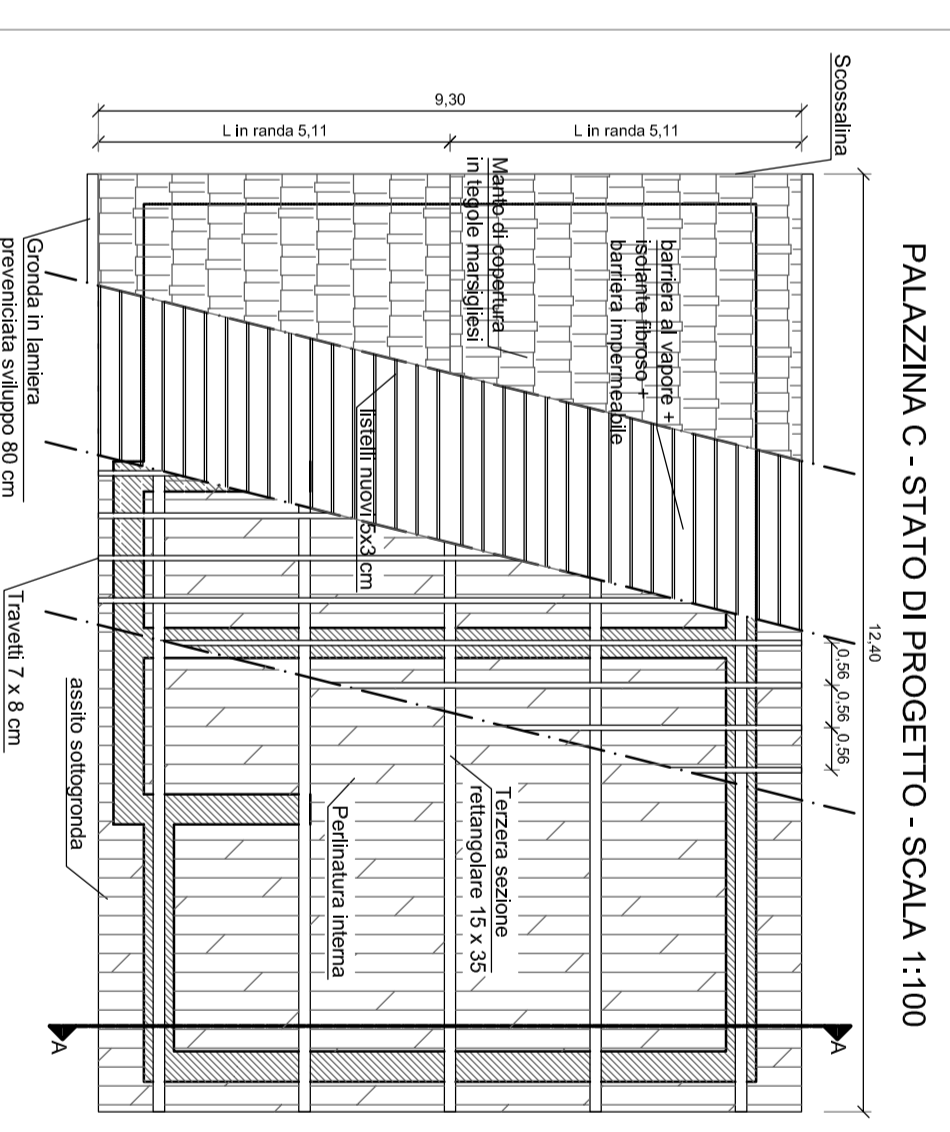
PALAZZINA C - SEZIONE AA - STATO DI PROGETTO - SCALA 1:50



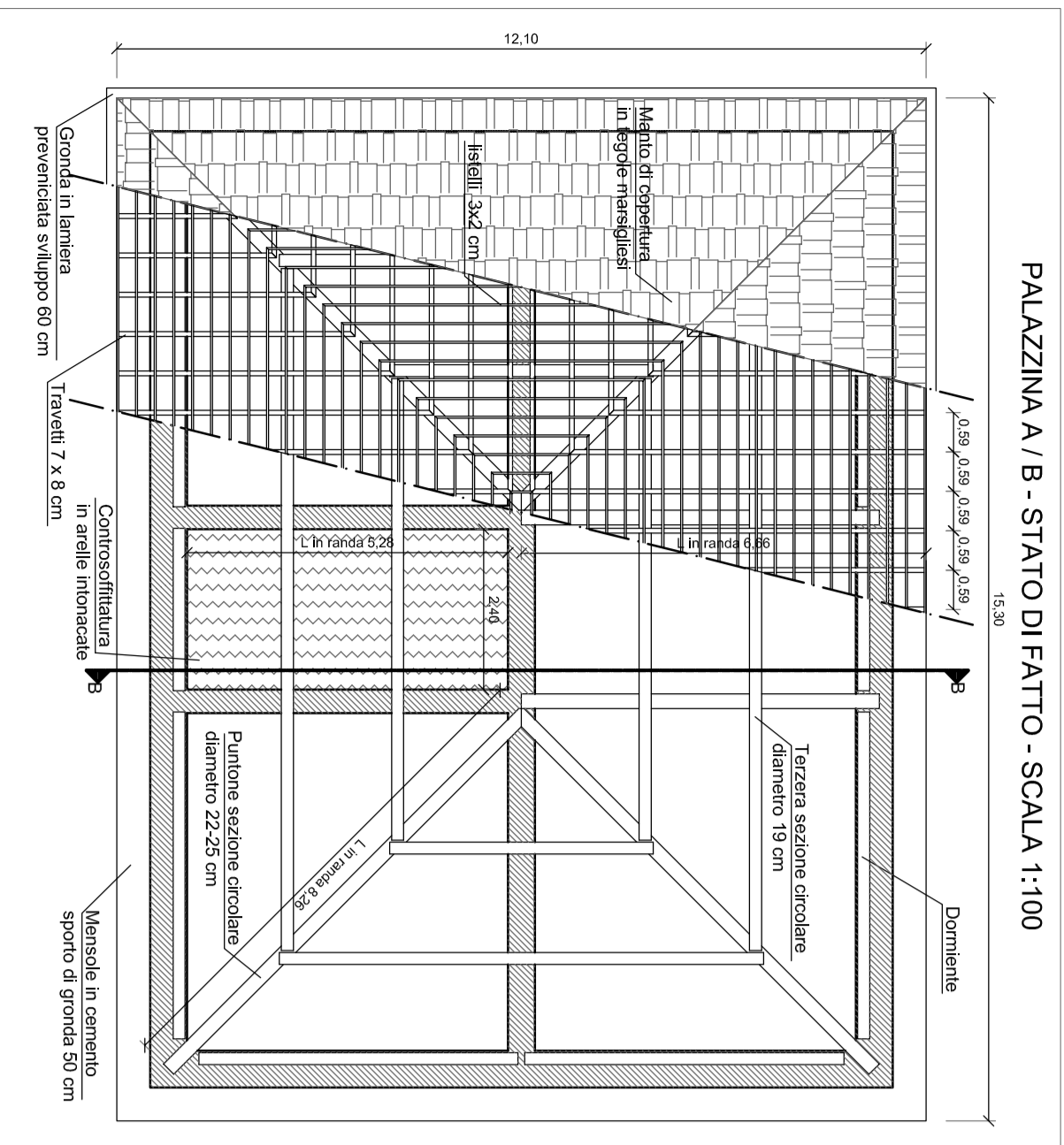
PALAZZINA C - STATO DI FATTO - SCALA 1:100



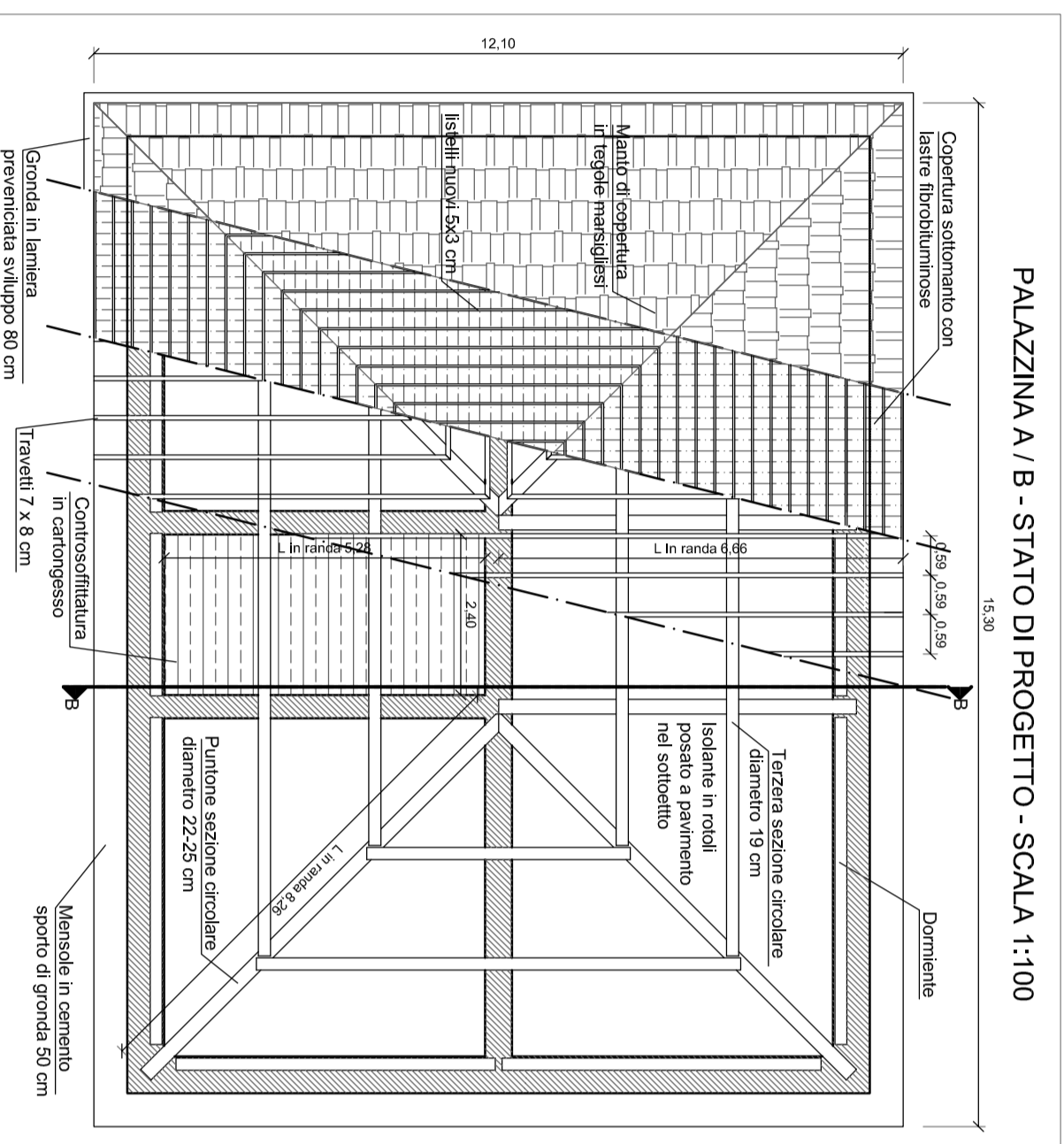
PALAZZINA C - STATO DI PROGETTO - SCALA 1:100



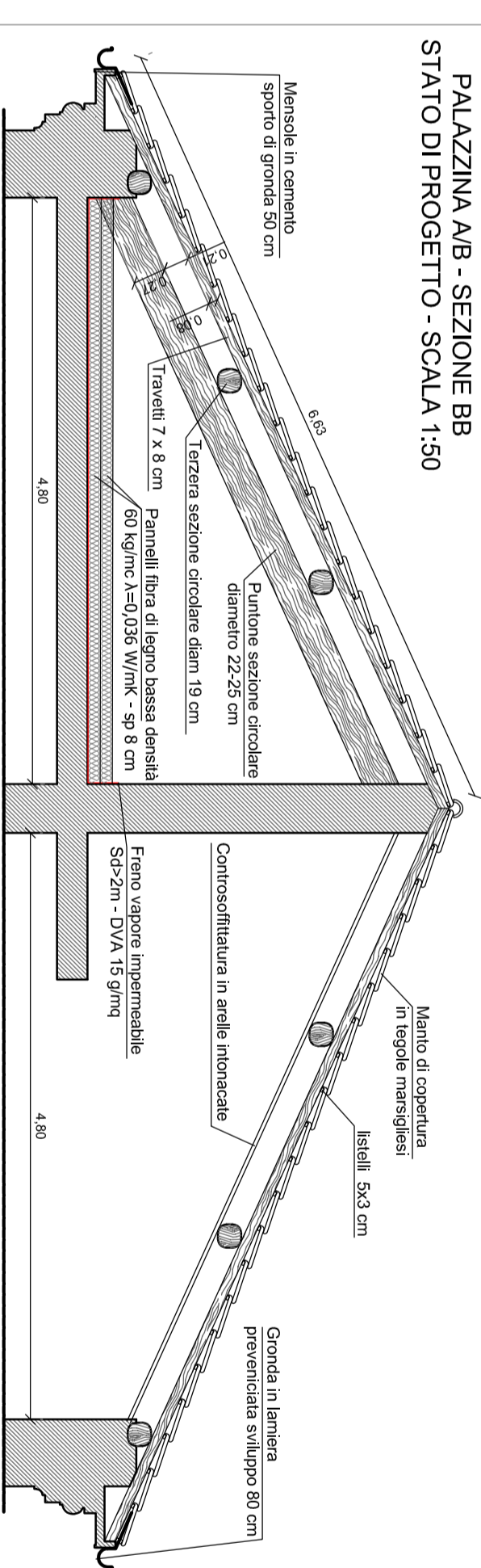
PALAZZINA A / B - STATO DI FATTO - SCALA 1:100



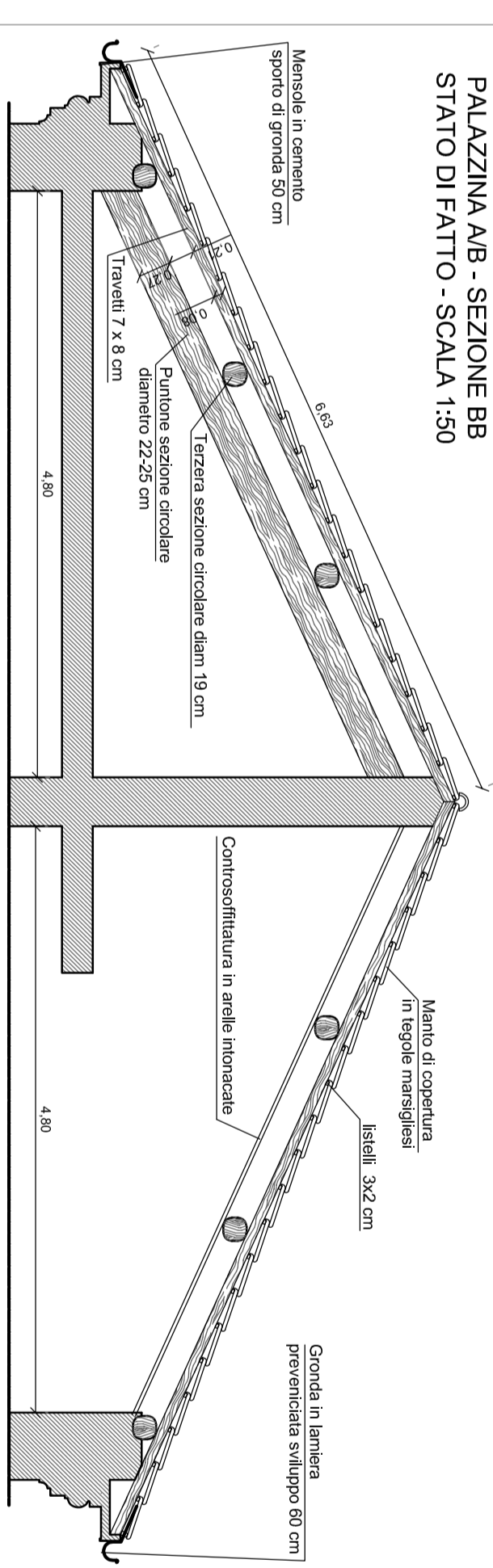
PALAZZINA A / B - STATO DI PROGETTO - SCALA 1:100



PALAZZINA AB - SEZIONE BB
STATO DI PROGETTO - SCALA 1:50



PALAZZINA AB - SEZIONE BB
STATO DI FATTO - SCALA 1:50



COMUNE DI PAVIA

Piazza Municipio, 2 - 27100 PAVIA
Tel. 0382.2991 Fax 0382.299227
Pec: protocollo@pec.comune.pavia.it

PROGETTO ESECUTIVO

OPERE
RIFACIMENTO COPERTURE, RIPRISTINO FACCIAE, COMPLESSO ERP DI VIALE REPUBBLICA [POP283]

Dirigente Settore 6
Lavori pubblici, Manutenzioni, Patrimonio, Espropri, Mobilità : Arch. Mara Latini
Responsabile Unico del Procedimento: Arch. Silvia Canevari

Progettista
Geom. Fabrizio Caballo
Consulente di Pavia
Via Polveriera S. Felice, 47/53
27100 - Pavia
Telefono: 0382.200000
Fax: 0382.200005
Cell: 333.5248865
Mail: info@caballoprogettazione.it
Collaboratori:
Mail: federico.caballo@caballoprogettazione.it

STATO DI FATTO E PROGETTO COPERTURE
PLANIMETRIE E SEZIONI

AGGIORNAMENTI		DATA	
n°	Data	Descrizione/nome file	
1	Aprile 2021
2	SCALA 1:100 - 1:50 - 1:20
3	TAVOLA
4	E2.1

SETTORE 6 - Lavori pubblici, Manutenzioni, Espropri, Mobilità
Servizio Opere Pubbliche