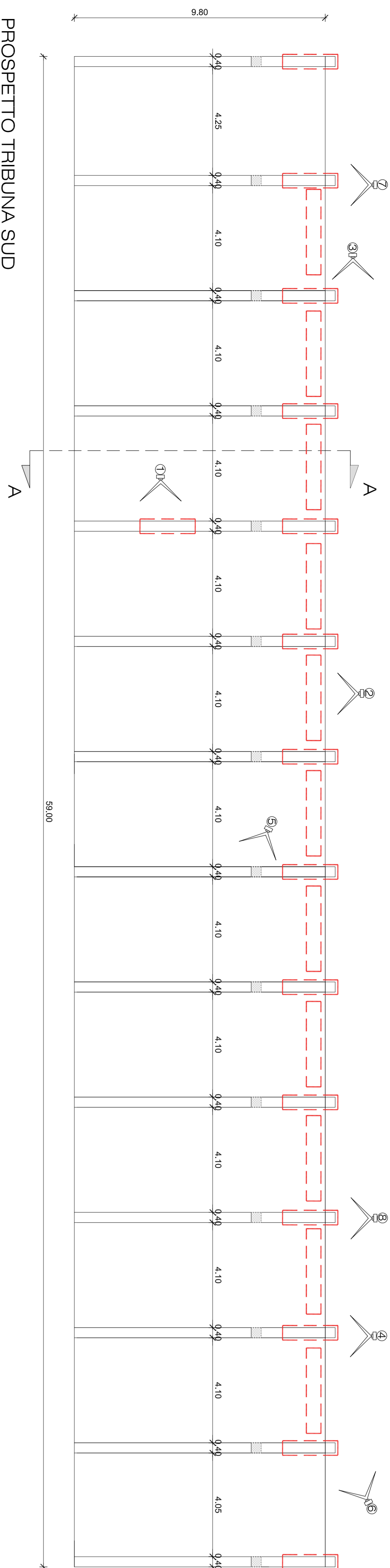


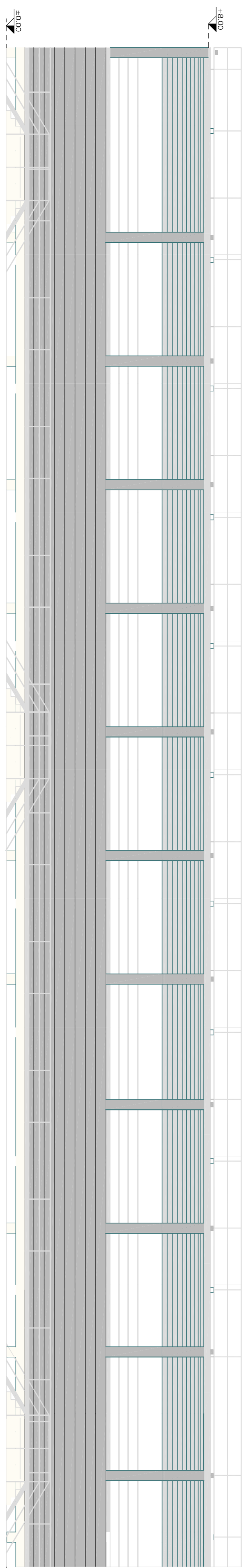
PIANTA INTRADOSSO COPERTURA TRIBUNA SUD

Scala 1:100



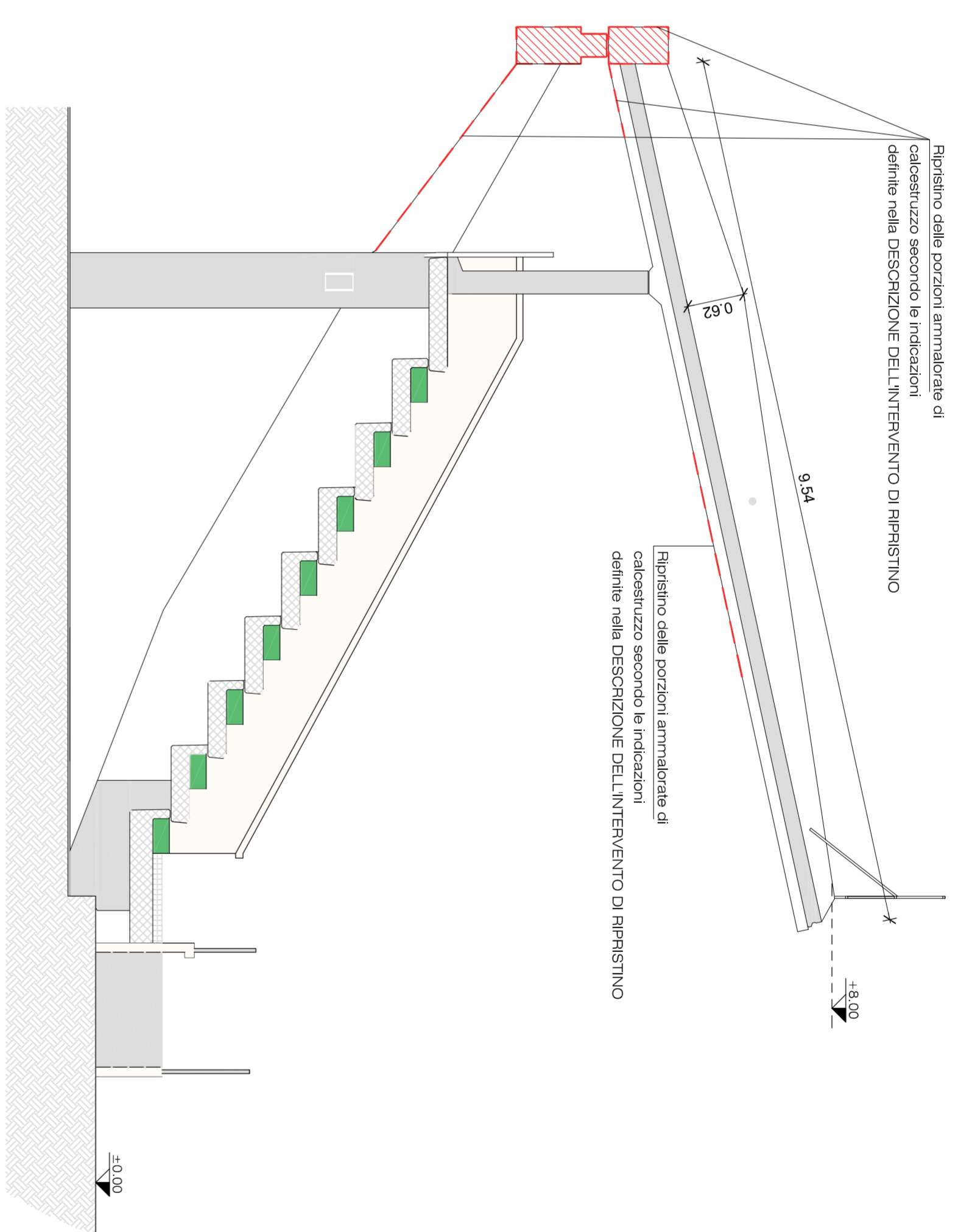
PROSPETTO TRIBUNA SUD

Scala 1:100

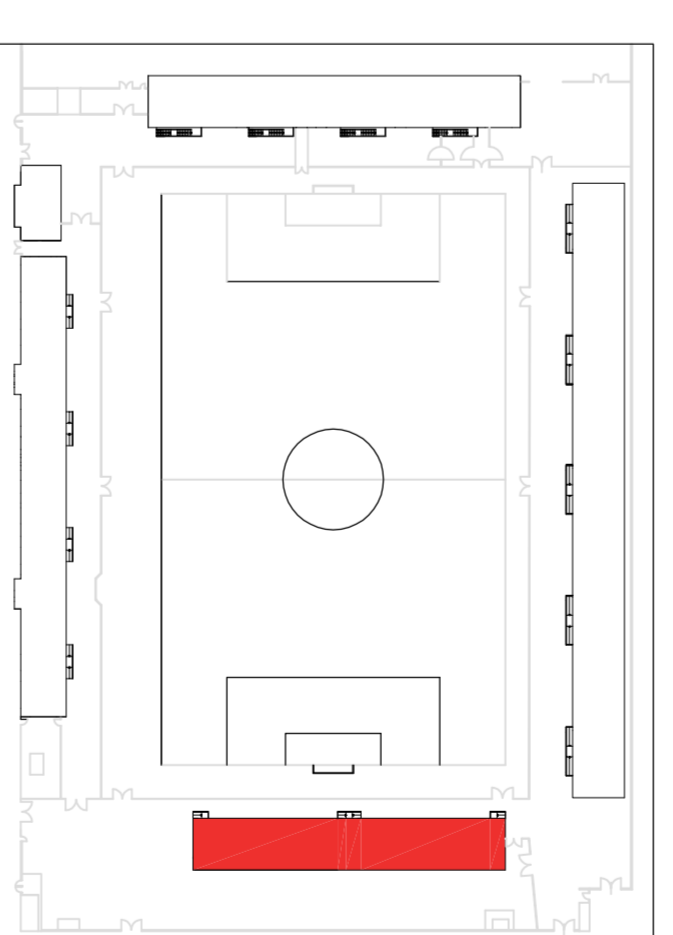


SEZIONE A-A

Scala 1:50



IL CICLO DI RIPARAZIONE E RIPRISTINO DELLE PORZIONI DI CALCESTRUZZO AMMANTATE DELLA COPERTURA STRUTTURALE È SOLTANTO ALLE PORZIONI INDICATE NELLA PRESENTE TAVOLA IN PROSSIMITÀ DEI TRALZI DELLA COPERTURA MA A TUTTE LE PORZIONI STRUTTURALI VISIBILI DELLA TRIBUNA.



RILIEVO FOTOGRAFICO



FOTO N.1



FOTO N.2



FOTO N.3



FOTO N.4

1. Preparazione del supporto:

- Procedere alla idropulitura selettiva delle superfici con calcestruzzo armato. Un rinvuimento ideale del sottofondo corrisponde a una superficie con asperità di almeno 5 mm. La linozione dovrà essere estesa anche alle zone in cui non sono evidenti segni di corrosione sulle armature.

- Le superfici delle armature, dovranno essere trattate con idrosalbitatura a metallo bianco, al fine di rimuovere tutti i prodotti di corrosione, che, se dovessero rimanere a contatto con l'armatura, potrebbero determinare l'attacco corrosivo, anche in seguito al ripristino. La pulizia accurata delle armature dovrà essere estesa a tutta la superficie, anche a quella interna. Dovranno inoltre si dovrà valutare la sezione residua delle armature e, in caso di necessità, provvedere a nuove armature e ricoverarsi la sostituzione o integrazione con nuove armature.

2. Ciclo di ripristino del calcestruzzo armato:

- Protezione anticorrosiva delle armature con malta cementizia anticorrosiva monocomponente tipo *MAFFER 1K*, da applicare a pennello sulle armature.
- Saturazione del calcestruzzo bagnando con acqua. In presenza, al fine di evitare la stratificazione di acqua nella malta, da applicare con conseguente perdita delle caratteristiche espansive. Prima di applicare la malta si dovrà attendere l'evaporazione dell'acqua in eccesso. Per facilitare quest'operazione, si potrà, se necessario, utilizzare aria compressa.

- Ricostruzione e ripopolazione della sezione in calcestruzzo con malta cementizia isotropica strutturale di classe F4, idromorzata a presa rapida e a ritiro compensato tipo *FLAVITOP F4-S4 & RP-F4-F4*. La malta va utilizzata sia per il ripristino sia per la rasatura del calcestruzzo e va applicata per spessori compresi tra 3 e 40 mm, in una demarcazione di almeno 100 mm. La malta deve essere applicata in strati successivi e le strutture in calcestruzzo demanzati, requisiti, controllo di qualità e valutazione della conformità. Principi generali per l'uso dei prodotti (ed ai requisiti minimi richiesti dalla EN 1504-3 ("Riparazione strutturale e non strutturale") per le malte strutturali di classe F4).



FOTO N.5



FOTO N.6



FOTO N.7



FOTO N.8

COMUNE DI PAVIA



PROGETTO DEFINITIVO ESECUTIVO

MANUTENZIONE STRAORDINARIA
STADIO FORTUNATI PAVIA

COMMITTENTE: COMUNE DI PAVIA

RESPONSABILE UNICO DEL PROCEDIMENTO: ING. ADRIANO SOGA

OGGETTO: OPERE DI CONSOLIDAMENTO STRUTTURALE TRIBUNA SUD
Pianta copertura, sezione e prospetto

TAVOLA
6

PROGETTISTA:

STUDIO DI INGEGNERIA
CLAUDIO G. MARABELLI

P.zza Respighio n. 12 - 27100 Pavia
Tel. 0382 339865

SCALA: 1:100 / 1:50
Luglio 2020