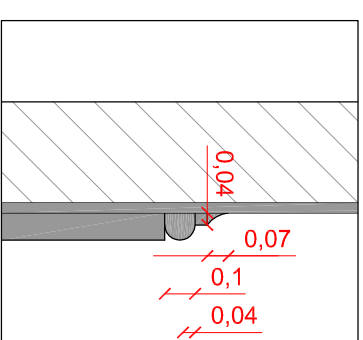


Prospetto - scala 1:50

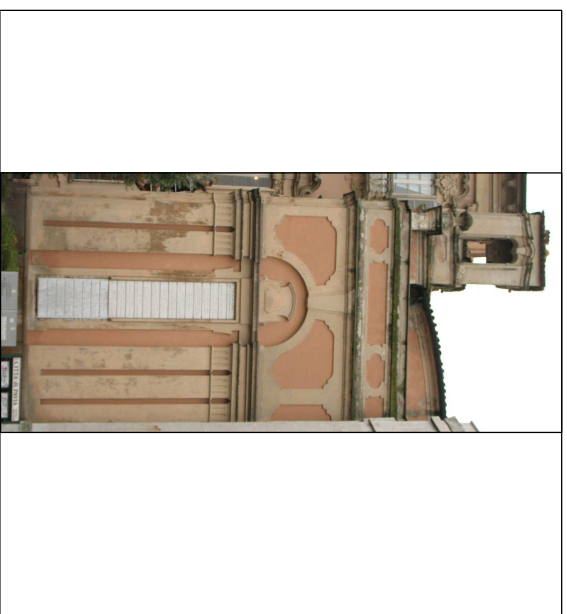
Superficie complessiva in sviluppo zoccolatura (stina):  
 $(0.17 \times 0.54) + (0.10 \times 0.54) + (1.58 \times \text{h. med. } 1.02) + (0.77 \times \text{h. med. } 1.18) +$   
 $(0.78 \times \text{h. med. } 1.26) + (0.78 \times \text{h. med. } 1.33) + (1.60 \times \text{h. med. } 1.46) + (0.53 \times 1.60) = \text{mq. } 10.56$



Sviluppo sezione  
cornice zoccolatura  
= cm 36

Zoccolatura laterale in granito rosa di Baveno

Foto d'insieme



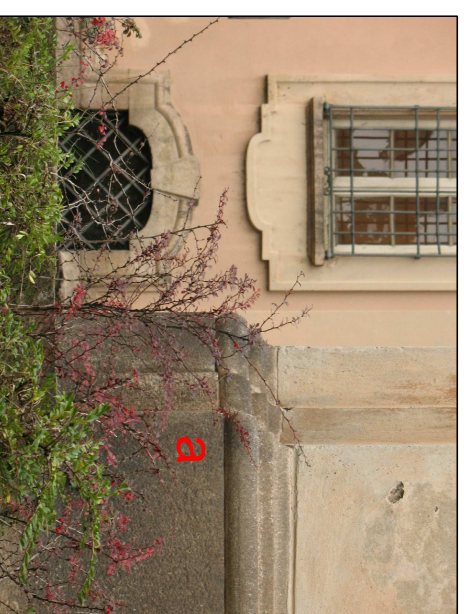
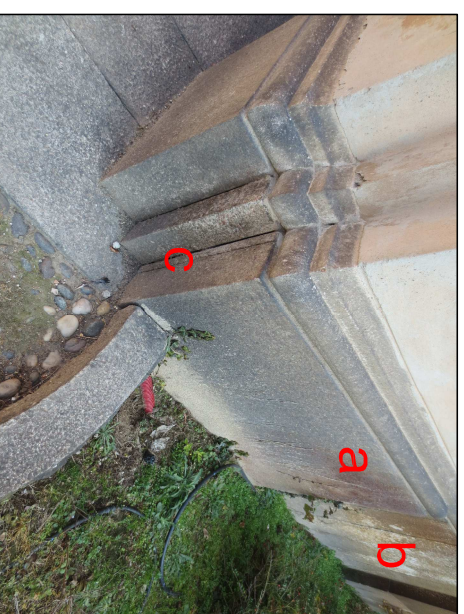
Analisi del degrado

- a** - alterazione di natura biologica della superficie delle lastre dovuta al deposito di particolato atmosferico.
- b** - alterazione cromatica, depositi superficiali e formazione di macchie per agenti atmosferici e umidità di risalita.
- c** - Distacchi accentuati tra una lastra e l'altra, con presenza di lacune.

Intervento di risanamento

- 1** - Pulitura chimico-fisica delle pietre naturali, mediante uso di spazzole e spugne e mediante impiego di idropulitrice ad acqua calda.
- 2** - Stuccatura in negativo dei giunti sconnessi e integrazione delle parti mancanti con malta di calce e polvere di marmo.
- 3** - Protezione finale eseguita con opportune cere microcristalline.

Particolari di dettaglio



MANUTENZIONE STRAORDINARIA  
PALAZZO MEZZABARBA (Cod. int. 159)

**PROGETTO ESECUTIVO**

Data	Luglio 2020
Responsabile del procedimento	Arch. Mara Latini
Il Dirigente del Settore LLPP.	Arch. Mara Latini

Titolo	<b>RIPRESE FOTOGRAFICHE DI DETTAGLIO RILIEVO GEOMETRICO E MATERICO ANALISI DEL DEGRADO DESCRIZIONE INTERVENTO DI RISANAMENTO</b>
	Facciata Laterale : Zoccolatura

Elaborato	<b>A - 19</b>
Progettista	arch. Vito Pasi
Collaboratori	arch. Teresio Fasani arch. Angelo Di Meo