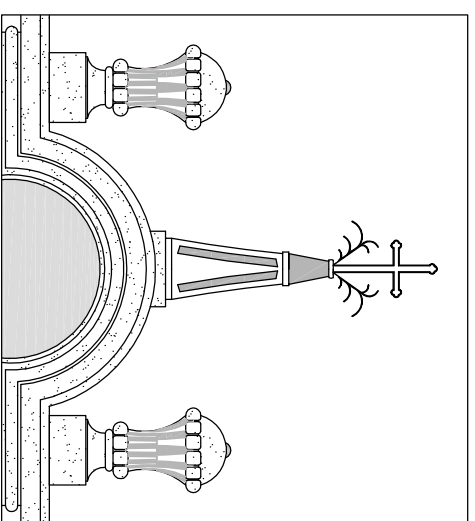
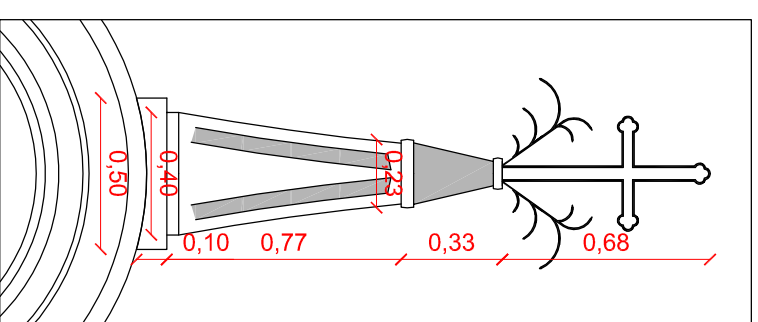


Prospetto pinnacolo
scala 1:20



Prospetto pinnacoli e basamento
con croce - scala 1:50

N°4 pinnacoli in pietra naturale
N°1 basamento croce



Prospetto basamento
con croce - scala 1:20

Foto d'insieme



Analisi del degrado

- a** - alterazione di natura biologica della superficie dei manufatti dovuta al deposito di muschi e licheni.
- b** - parziali distacchi superficiali della pietra causati dagli agenti atmosferici.
- c** - fessurazioni dell'altorilievo nel sostegno della croce e sconnessioni dei giunti.

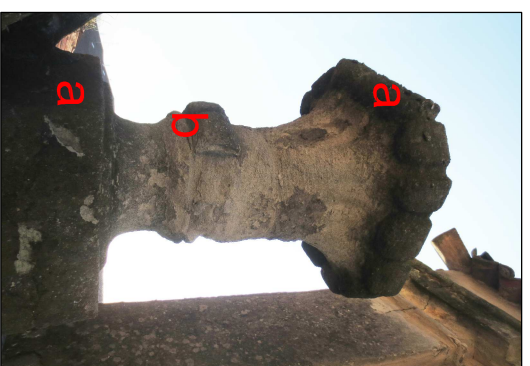
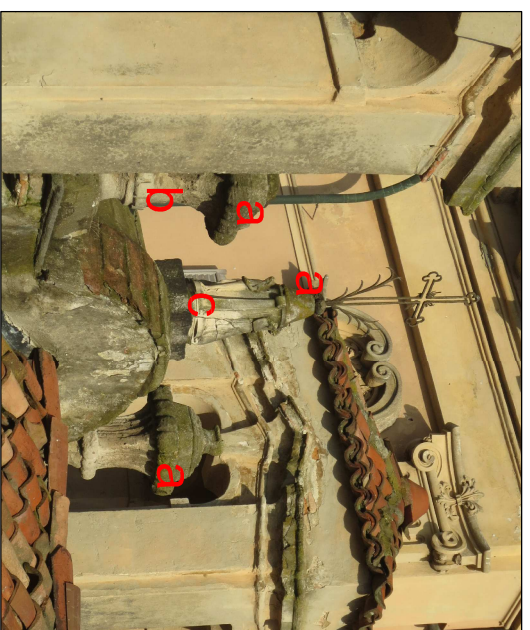
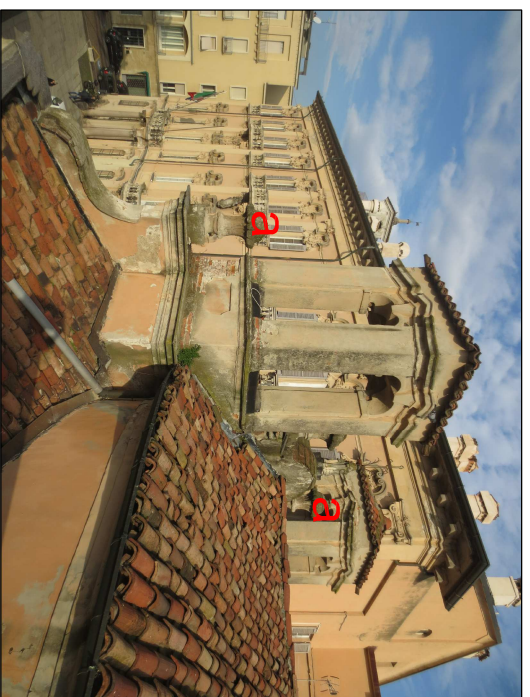
Intervento di risanamento

- 1** - Pulitura chimico-fisica delle pietre naturali, mediante uso di spazzole e spugne e mediante impiego di idropulitrice ad acqua calda.
- 2** - Stuccatura per integrazione delle parti mancanti con polveri di marmo e mastici aggrappanti.
- 3** - Protezione finale eseguita con opportune cere microcristalline.

N.B.

Necessita verifica ancoraggi, eventuale trattamento inibitore di corrosione e applicazione di protettivo sui ferri previa asportazione di ruggine.

Particolari di dettaglio



MANUTENZIONE STRAORDINARIA
PALAZZO MEZZABARBA (Cod. int. 159)

PROGETTO ESECUTIVO

Data
Luglio 2020

Responsabile del procedimento
Arch. Mara Latini

Il Dirigente del Settore LLPP.
Arch. Mara Latini

Titolo

**RIPRESE FOTOGRAFICHE DI DETTAGLIO
RILIEVO GEOMETRICO E MATERICO
ANALISI DEL DEGRADO
DESCRIZIONE INTERVENTO DI RISANAMENTO**

Facciata Principale : Pinnacoli

Elaborato

A - 18

Progettista

arch. Vito Pasi

Collaboratori

arch. Teresio Fasani
arch. Angelo Di Meo