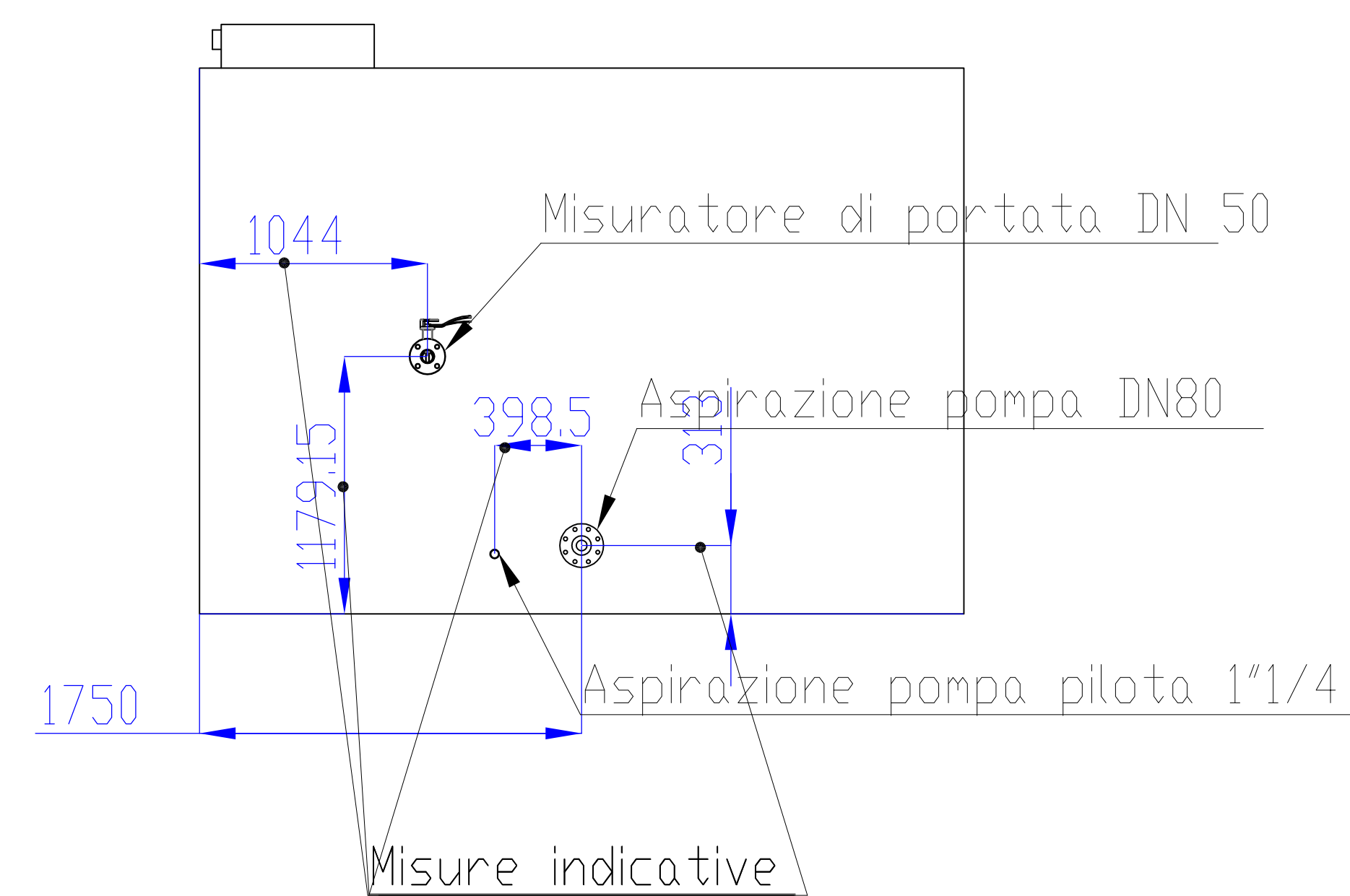
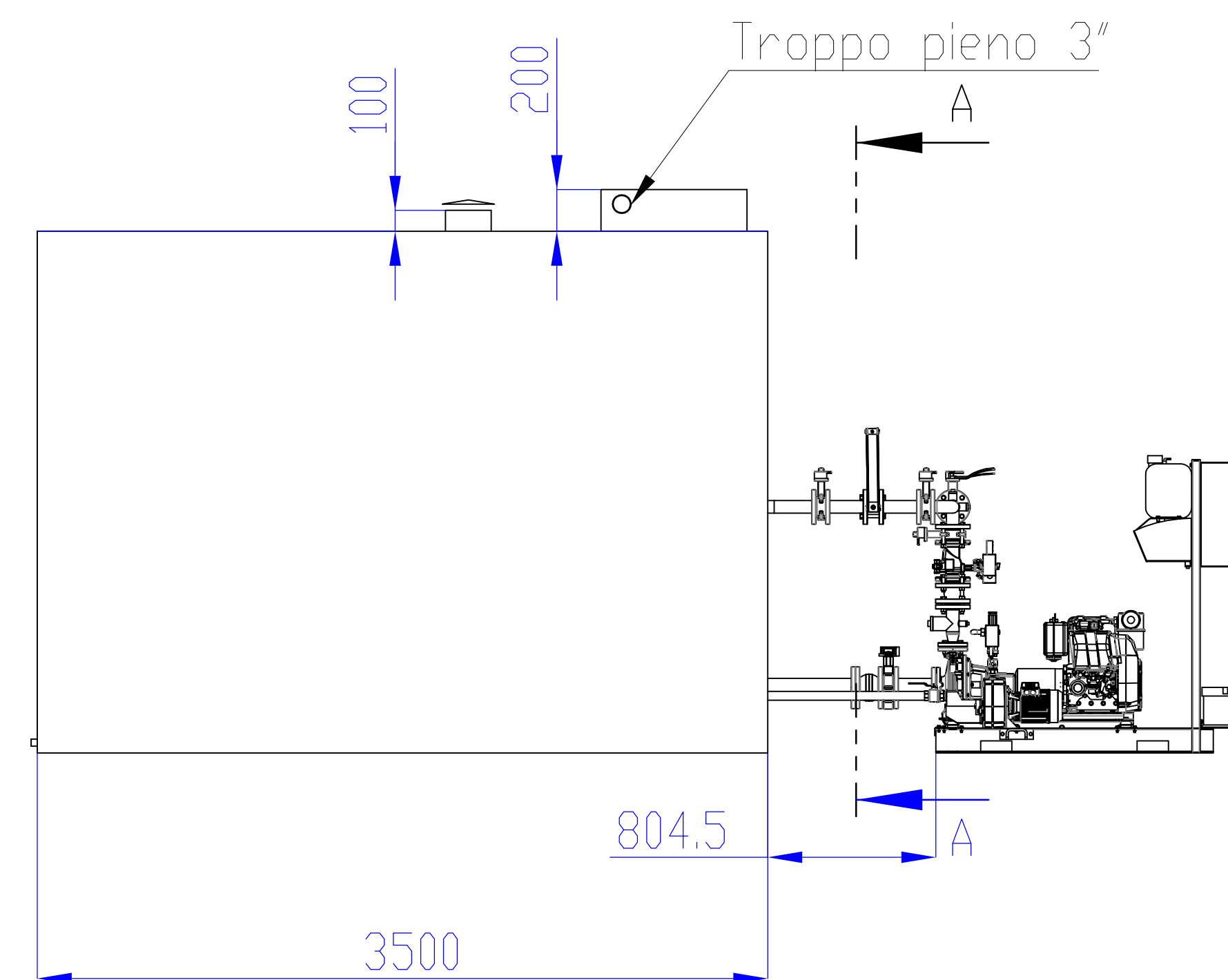




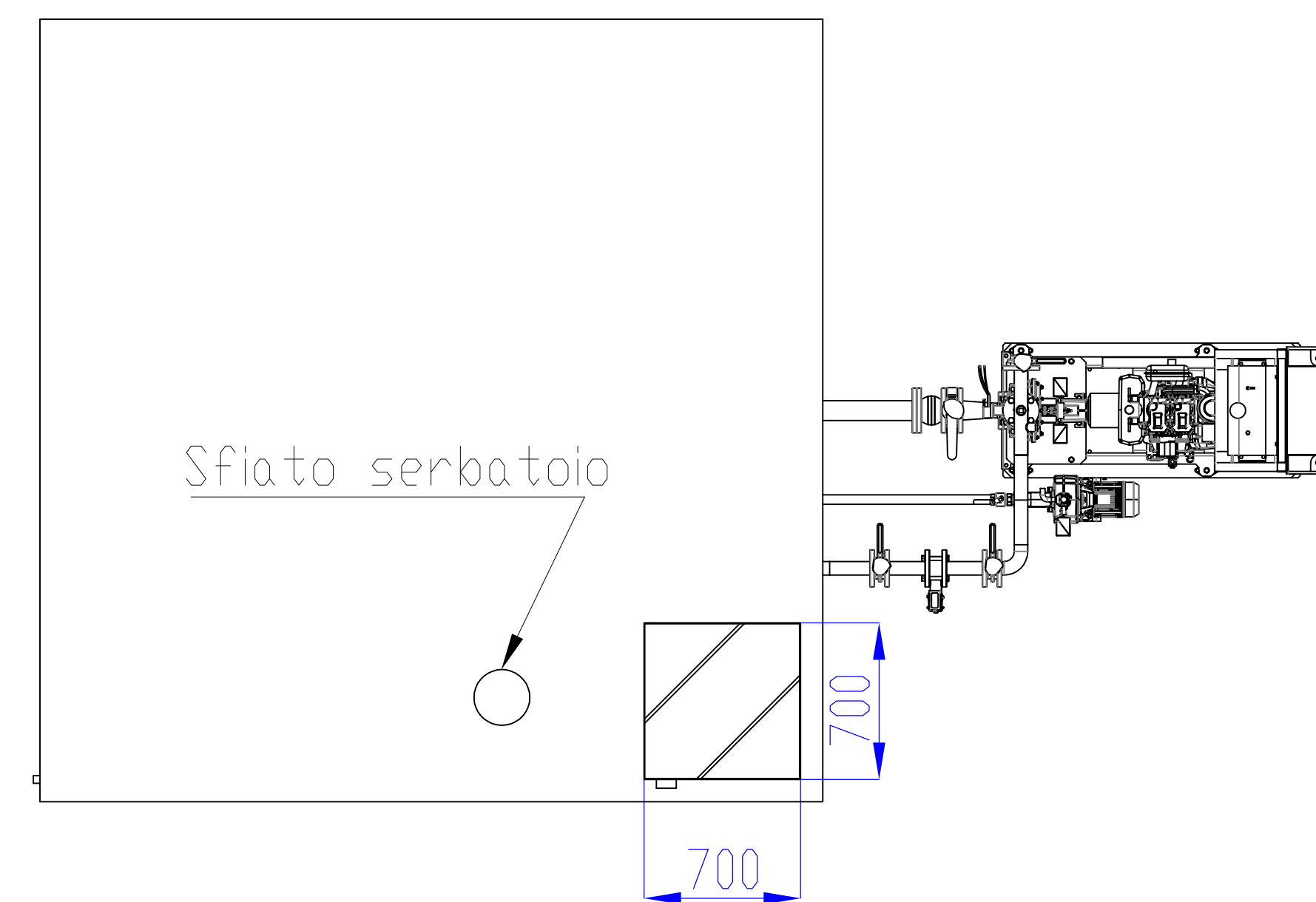
SEZIONE A-A



Vista laterale sinistra

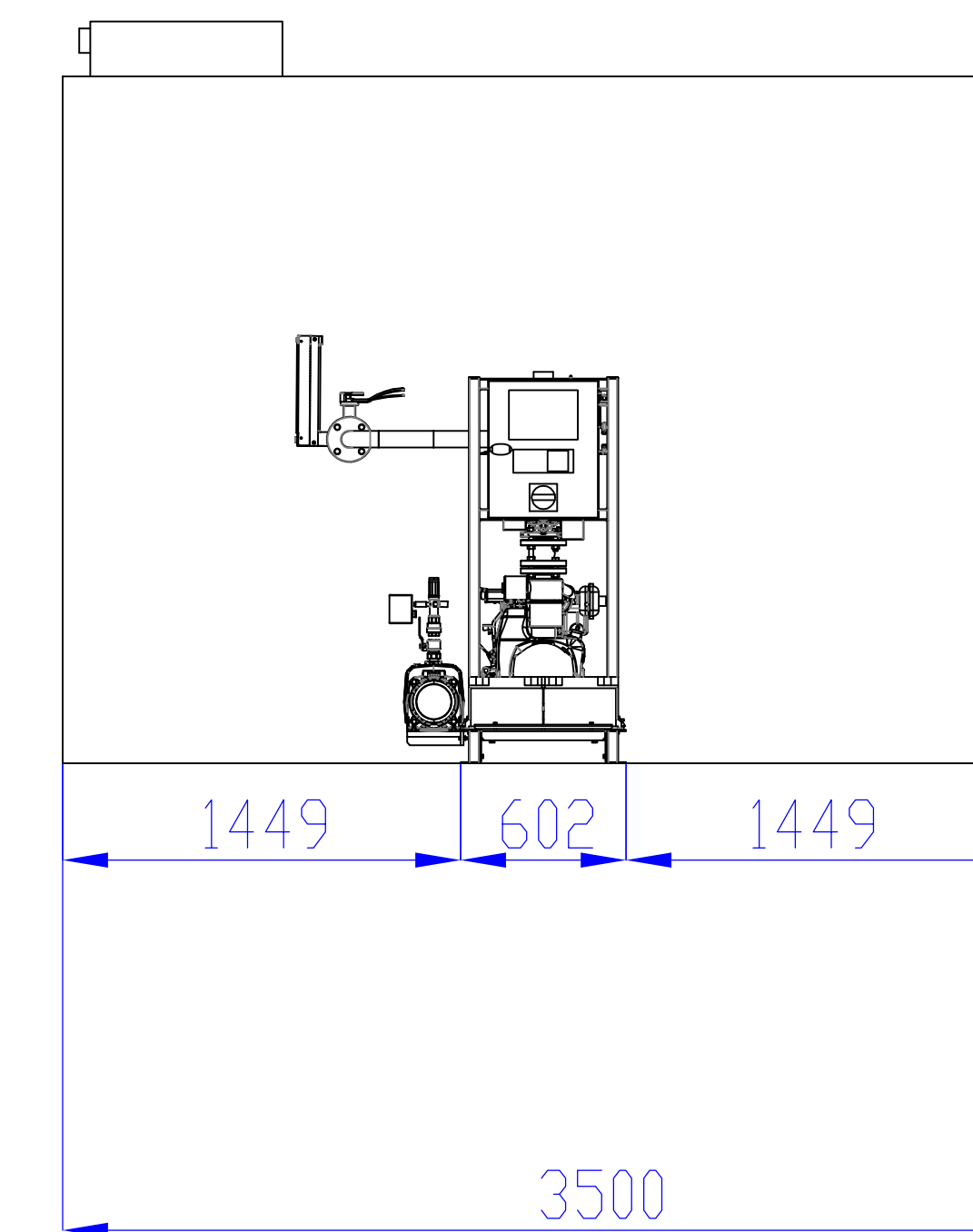


Vista in pianta

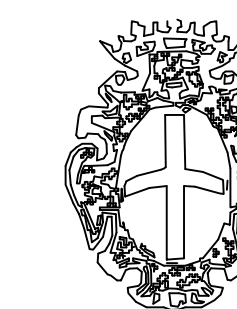


Disegno: MF CD 30mc OFF 857

Vista frontale



NOTA PLATEA : prima di posizionare il serbatoio su platea rivestire la stessa con guaina bituminosa impermeabilizzante spessore 4 mm (esclusa dalla fornitura). La platea deve avere una pendenza longitudinale e sui bordi dei 4lati per evitare il ristagno d'acqua.



COMUNE DI PAVIA
SETTORE LAVORI PUBBLICI E PATRIMONIO

INTERVENTI DI ADEGUAMENTO AI FINI DEL CONSEGUIMENTO
DELL'AGIBILITÀ NEGLI EDIFICI SCOLASTICI: SCUOLE MEDIE
[POP023]

SCUOLA MEDIA LEONARDO DA VINCI
via Flli Cremona 13 Comune di Pavia

INDIVIDUAZIONE DEGLI INTERVENTI DI ADEGUAMENTO
ALLA NORMATIVA DI PREVENZIONE INCENDI

Dettaglio Riserva Idrica

TAVOLA
PI1

Scala 1:50	Data Agosto 2018	
I progettisti: Studio tecnico p.l. Giuseppe Savola Comune di Pavia Ing. Adriano Sora	Il Responsabile del Procedimento arch. Silvia Canevari	Il Dirigente Settore Lavori Pubblici e Patrimonio arch. Mauro Mericco